

## Mobilní klimatizace



AC 7000

**Pevná kovová konstrukce.**

**Vysoce účinný chladicí okruh.**

**Lze nainstalovat bez předchozího proškolení.**

**Rychloupínací konektory chladicího potrubí.**

**Vnitřní jednotka s plynule měnitelnou rychlostí ventilátoru a nastavitelnou mřížkou.**

**Kompaktní venkovní výměník tepla (kupuje se samostatně).**

**Venkovní jednotka pro odvod tepla s proměnnou rychlostí ventilátoru v závislosti na teplotě (pouze EU).**

**Mezi vnitřní a venkovní jednotkou je vyžadováno pouze připojení hadice voda/glykol.**

**Propojení vedení bez chladiva mezi vnitřní a venkovní jednotkou.**

**Peristaltické čerpadlo kondenzátu s 10 metrovou dopravní výškou a alarmem vysoké hladiny.**

**Instalační vzdálenost až 30 metrů mezi vnitřní a venkovní jednotkou.**

**Vysoce lesklý lak (snazší čištění).**

**Úzké připojení hadice na vodu/glykol eliminuje potřebu velkých vzduchových kanálů.**

Ať už je požadavkem vychladit maloobchodní prostory, stan, sklad nebo dokonce kancelář, kde se porouchal stávající klimatizační systém, AC 7000 to zvládne. Díky své robustní a lehké konstrukci se ideálně hodí k tomu, aby odolal opotřebení, které charakterizuje trh s pronájmy.

Na rozdíl od většiny vzduchem chlazených jednotek poskytuje AC 7000 chlazení celé místnosti bez nutnosti neustálého odvádění vnitřního vzduchu.

Jednotka navíc nevyžaduje montáž potrubí odpadního vzduchu na venkovní stěnu. Uvedení AC 7000 do provozu je jednoduše otázkou připojení konektorů chladicího potrubí k venkovní jednotce pro odvod tepla.

AC 7000 absorbuje teplo do chladicího systému chladiva. Odtud se teplo přenáší do autonomního systému chlazená voda/glykol. Poté je čerpána do venkovní jednotky, kde se voda ochladí a teplo se odvádí.

Vnitřní jednotka je připojena k venkovní jednotce pomocí dvou rychlospojkových spon o průměru 22mm, samotěsnících flexibilních hadic. Tyto hadice jsou dodávány v délkách 5m, 10m a 15m a lze je kombinovat až do maximální délky 30m.

### Mobilní klimatizace

AC 7000: Mobilní chladicí jednotka - regulace, EC motor, IP54 venkovní / IP44 vnitřní, proměnnými ot., mobilní



EC (elektronicky komutovaný) motor. Vyšší účinnost než standardní indukční motor a snadno ovladatelný.



proměnnými ot.



Chlazení

Sada obsahuje: Vnitřní jednotku, Venkovní jednotku a sadu pro připojení hadice 10m.

Chladivo: R454C 840g

Nominální příkon: 2,95 kW

Max. délka mezi vnitřní a venkovní jednotkou: 30m

Max. hlavy mezi vnitřní a venkovní jednotkou: 10m

Okruh voda/glykol: Předem plněná směs 30% monoethylenglykolu

Čerpadlo kondenzátu

Max. množství vzduchu: 1.450 m<sup>3</sup>/h při 0 Pa

Elektrické napětí: 1/N/PE 50Hz 230 V proud 9 A

Stupně rychlostí: 6

Krytí: IP54 venkovní / IP44 vnitřní

Maximální teplota vzduchu: vnitřní / venkovní 8 ÷ 35 / 0 ÷ 40°C

Maximální teplota oblast: -5 ÷ 45°C

Chladicí výkon: 7 kW (6,5 kW při 25°C venkovní teplota)

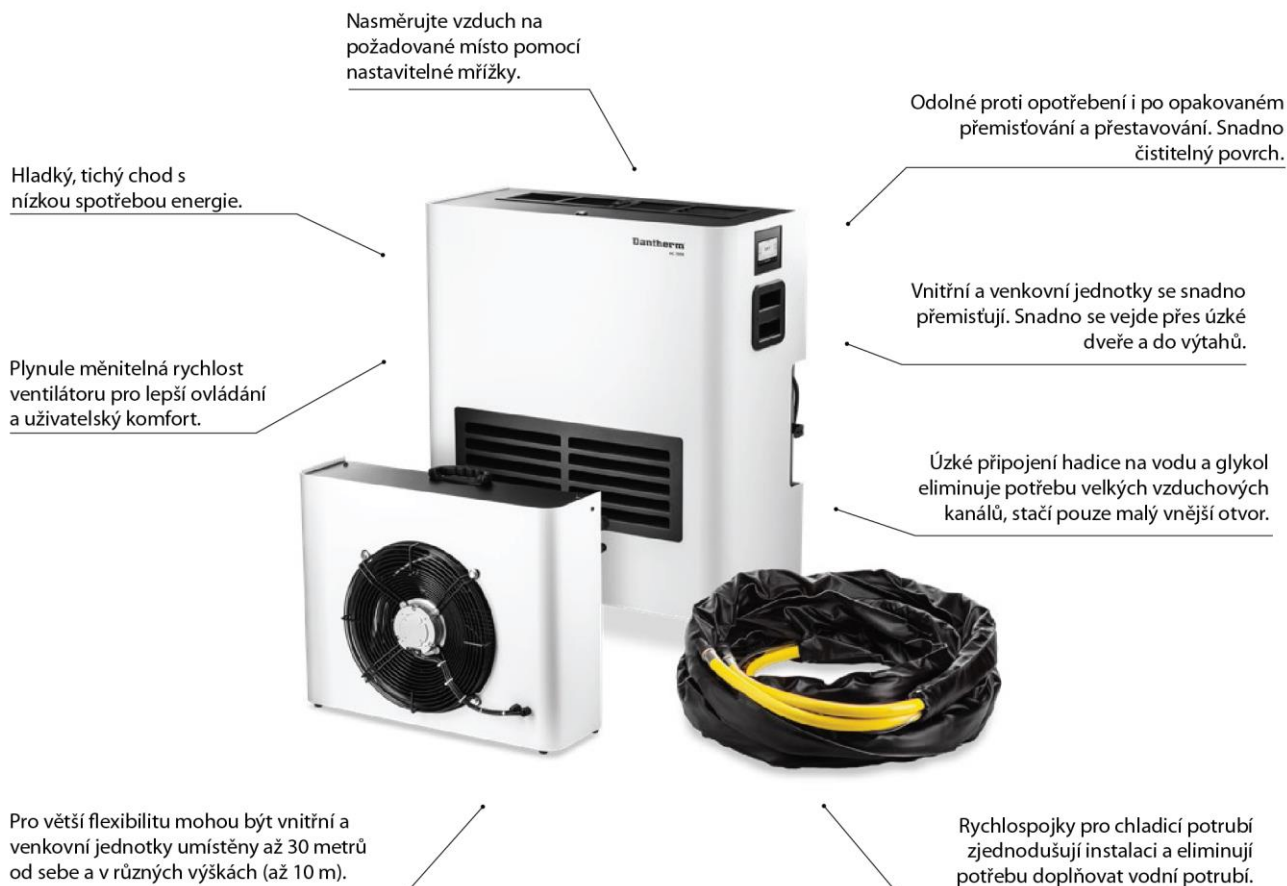
Hladina hluku: 62 LpA 1m

Filtry: Čistitelný filtr

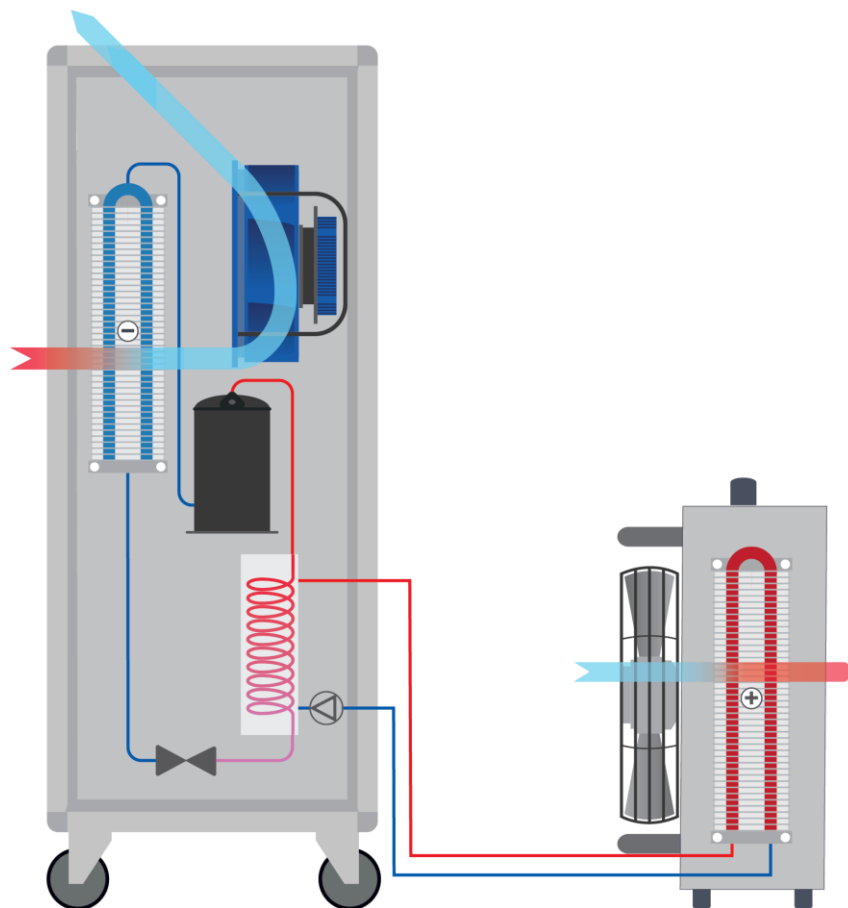
Váha: 133 kg

Přehled funkce: chlazení, regulace, EC motor, IP54 venkovní / IP44 vnitřní, proměnnými ot., mobilní

### Mobilní klimatizace

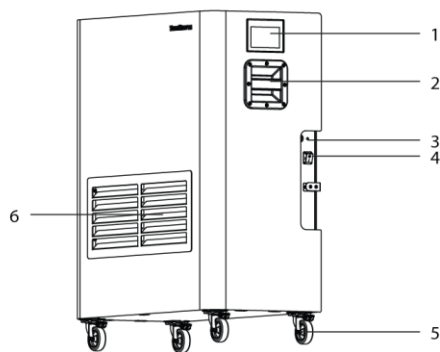


### AC 7000 popis

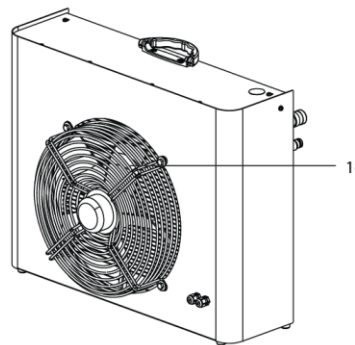


### AC 7000 princip

**Mobilní klimatizace**

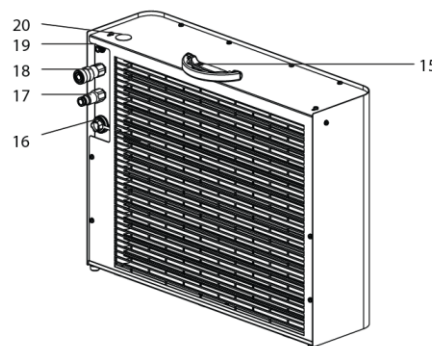
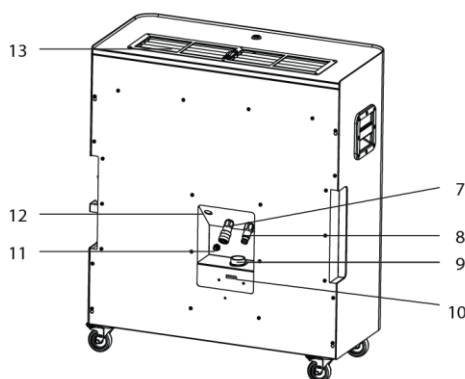


**AC 7000 - vnitřní jednotka**



**AC 7000 - venkovní jednotka**

1. Ovládací panel
2. Držák pro přenášení
3. Připojení napájení
4. Hlavní vypínač
5. Kola
6. Vstup vzduchu se vzduchovým filtrem
7. Propojovací kabel k vnitřní jednotce (OUT)
8. Propojovací kabel k vnitřní jednotce (IN)
9. Šroubovací uzávěr nádrže
10. Indikátor hladiny
11. Připojení pro vypouštěcí hadici
12. Napájecí kabel k venkovní jednotce
13. Výstup vzduchu
14. Vějíř
15. Rukojeť na přenášení
16. Připojení napájení venkovní jednotky
17. Propojovací kabel k venkovní jednotce (OUT)
18. Propojovací kabel k venkovní jednotce (IN)
19. Připojení vypouštěcí hadice
20. Odvzdušňovací šroub pro teplotonosnou kapalinu



**AC 7000 detail**



**AC 7000 sada**

Mobilní klimatizace



AC 7000 instalace



AC 7000 ovládač

**Mobilní klimatizace**



**AC 7000 10m SADA**

Sada spojovacích hadic