

**Mobilní klimatizace a odvlhčování**



ACD 137

**Vysokokapacitní klimatizace 7,1 kW s elektrickým napájením pouhých 1,98 kW.**

**Vysokokapacitní odvlhčování 130 l/den odběr vody s elektrickým napájením pouhých 1,98 kW.**

**Připojení potrubí.**

**Výkonné a tiché ventilátory.**

**Kompaktní a lehký.**

**Snadná instalace.**

**Oddolná pojízdná kolečka.**

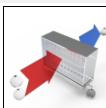
**Ideální pro nouzové a dočasné řešení.**

**Přenosná bodová klimatizace pro širokou škálu aplikací.**

Inovativní produkt, který umožňuje vícenásobné použití jako klimatizace a odvlhčovač.

Tato odolná a přenosná jednotka je ideální pro nouzové a dočasné chlazení a sušení, včetně stanů, mobilních nemocnic, pracovních prostor a maloobchodních prostor.

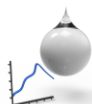
**ACD 137: Mobilní chladicí a odvlhčování jednotka - potrubní, odvlhčování, vest. čidlo vlhkosti, IP20, dvouotáčkový, mobilní, sušení 130 l/24h**



Odvlhčování



Chlazení



čidlo vlhkosti

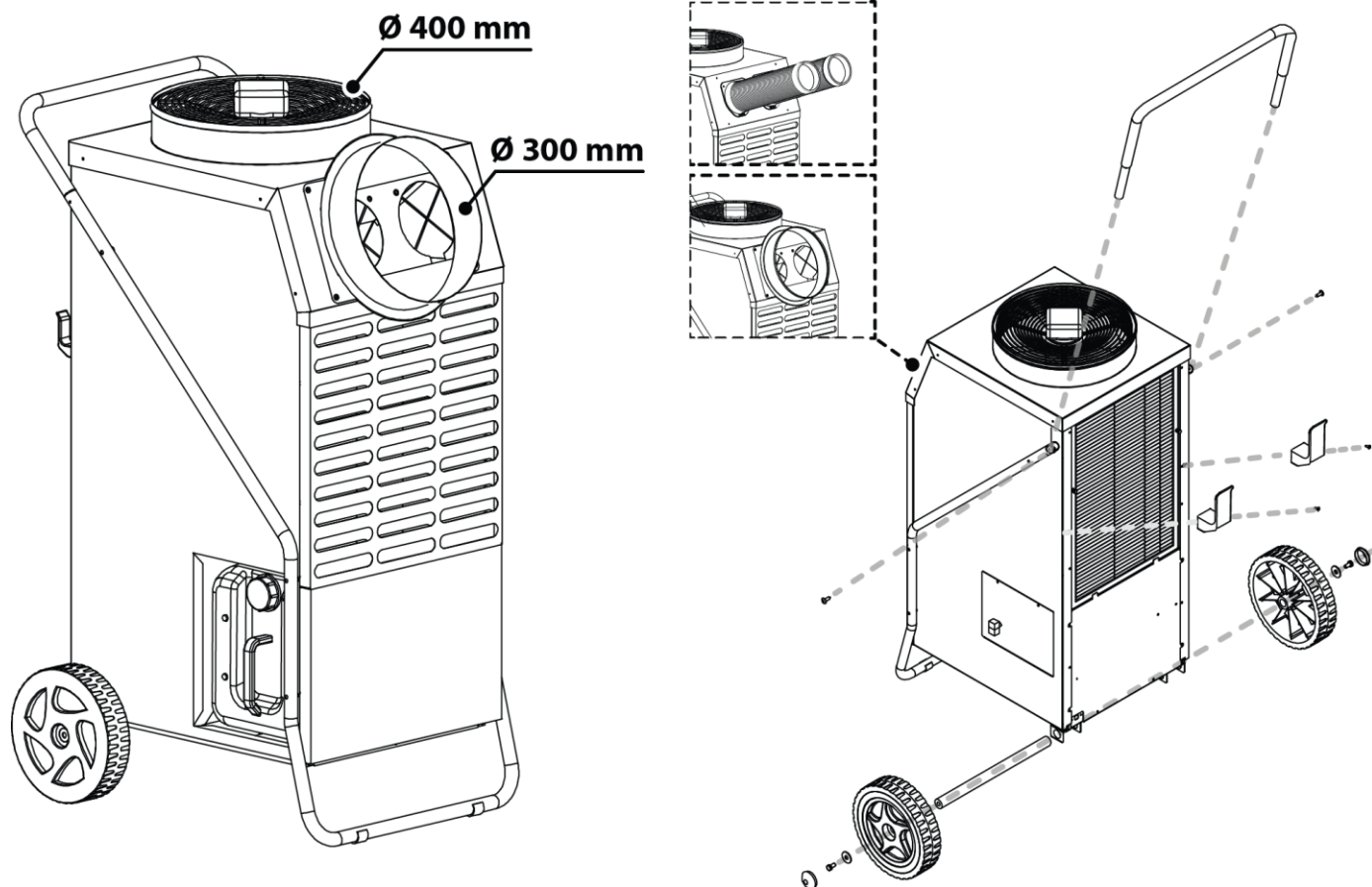
Kapacita sušení při 30°C a 80% RV: 130 l/24h  
Kapacita zásobníku na vodu: 20 l  
Chladivo: R1234YF A2L

Max. množství vzduchu: 1020 / 800 m<sup>3</sup>/h při 0 Pa  
Elektrické napětí: 1/N/PE 230 V proud 14 A  
Stupně rychlostí: 2  
Krytí: IP20

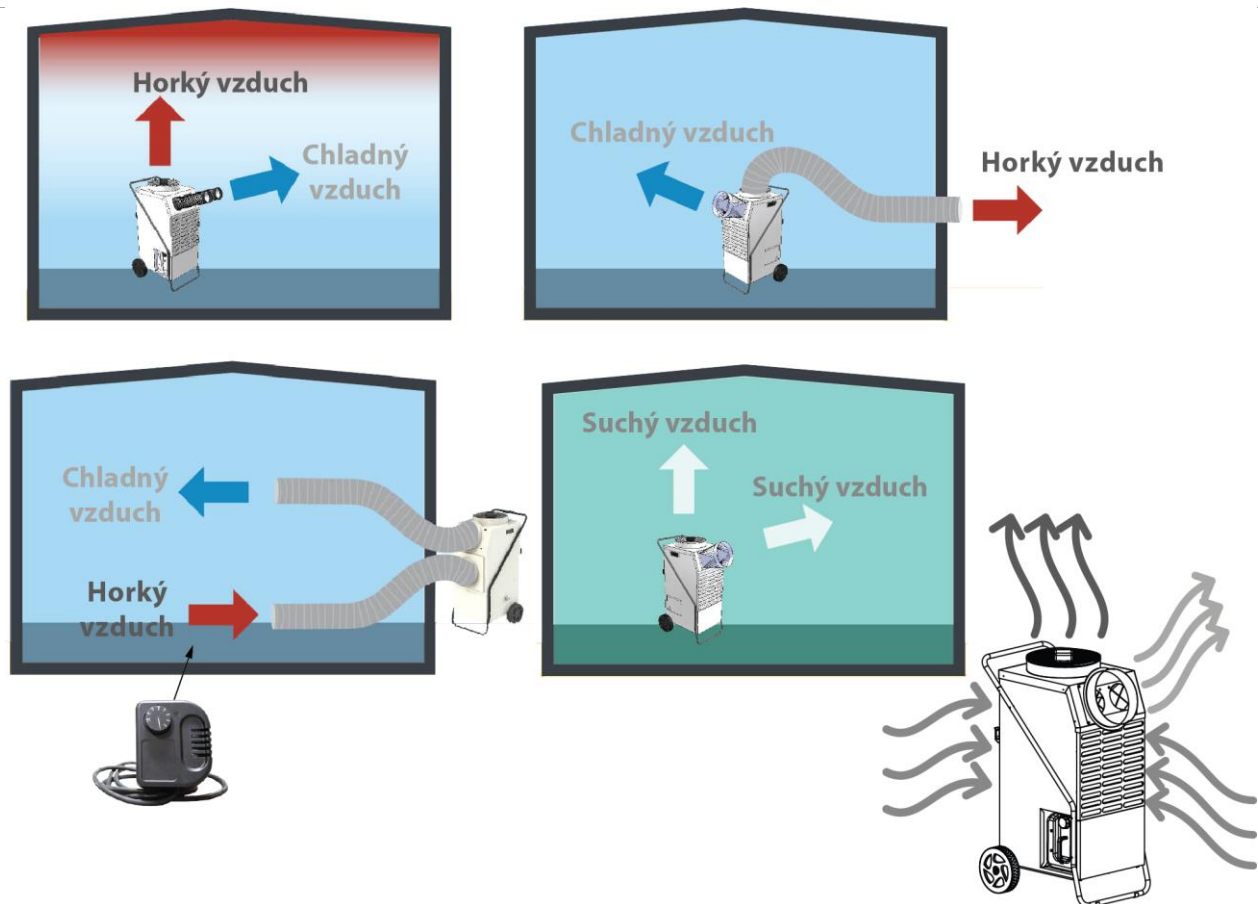
Maximální teplota vzduchu / oblast: -°C / 35 ÷ 98% RV, 10 ÷ 42°C  
Chlazení: 7,1 kW při 28°C 55% RV  
Hladina hluku: 55 LpA 1m  
Rozměry: 790mm x 620mm x 1326mm  
Váha: 98 kg  
Připojení: Ø300mm / Ø400mm

Přehled funkce: potrubní, chlazení, regulace, odvlhčování, vest. čidlo vlhkosti, IP20, dvouotáčkový, mobilní, sušení 130 l/24h

Mobilní klimatizace a odvlhčování



**ACD 137 základních dílů**



**ACD 137 příklady provozu**

Mobilní klimatizace a odvlhčování



**ACD 137 ovládací panel umožňuje vybrat tři režimy. Klimatizace (režim chlazení) / Vysoušeč vzduchu (režim odvlhčování) / Ventilace vzduchu (režim ventilátoru)**



**ACD 137 instalace pomocí nastavitelných kanálů dodávaných s jednotkou**

Mobilní klimatizace a odvlhčování



**ACD 137 s potrubní odvod horkého vzduchu**



**TAC**

Termostat s 3m kabel -5 ÷ +35°C pro ACD 137



**ACD 137 IN30**

Vzduchový vstup pro ACD 137



**FLEX 31PVC**

Ohebná trubice pro studený vzduch



**FLEX 31IZO**

Ohebná trubice pro studený vzduch



**FLEX 31NYLON**

Ohebná trubice pro studený vzduch