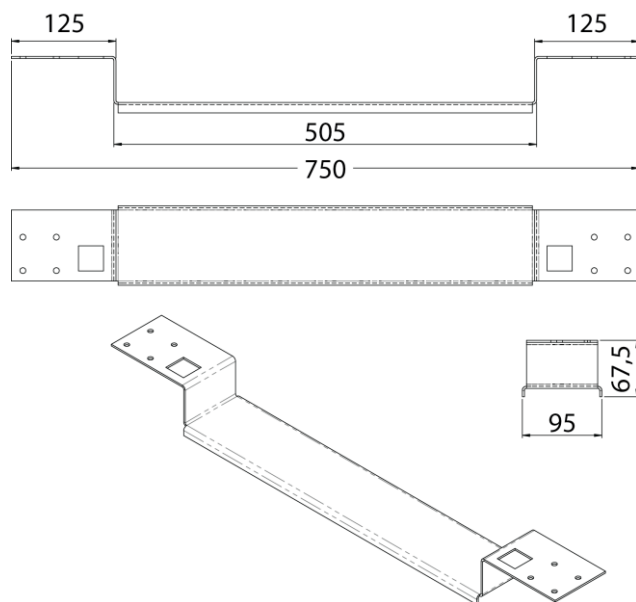


ACT 7 Příslušenství



HEX 7000 venkovní výměník tepla pro ACT 7



ACT 7 vodící držáky vysokozdvihných vozíků



ACT 7 sada spojovacích hadic

Příslušenství k chladicí jednotce ACT 7. Jednotka ACT 7 musí být provozována s alespoň jednou jednotkou venkovního výměníku tepla HEX 7000. Měly by být také použity vhodné propojovací hadice až do délky 30 m.

HEX 7000: Venkovní výměník tepla pro ACT 7



Elektrické napětí: 230 V
 Krytí: IP45
 Maximální teplota vzduchu / oblast: 0 ÷ 40°C / 0 ÷ 40°C
 Hladina hluku: 33 ÷ 55 LpA 3m
 Váha: 18,5 kg

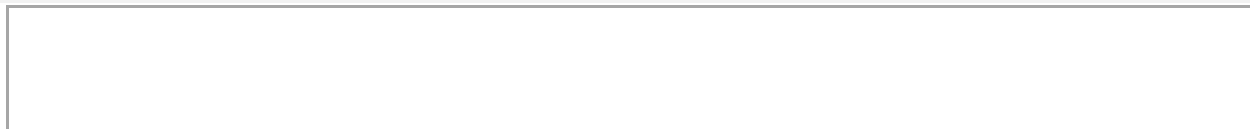
Přehled funkce: IP45

ACT 7 5m SADA: Sada spojovacích hadic

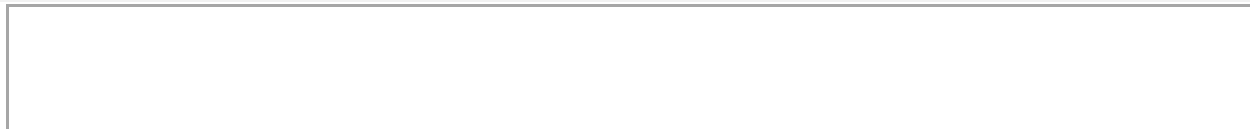


ACT 7 Příslušenství

ACT 7 10m SADA: Sada spojovacích hadic



ACT 7 15m SADA: Sada spojovacích hadic



ACT 7 DRŽÁK: Vodicí držáky pro vysokozdvižné vozíky

