

**Lokální rekuperční jednotky s tepelným čerpadlem**



AMX HHBB

<p>EC (elektronicky komutovaný) motor. Vyšší účinnost než standardní indukční motor a snadno ovladatelný.</p>	<p>Deskový protiproudý výměník</p>	<p>tichý provedení</p>	<p>Elektrický dohřev</p>
<p>Reverzibilní tepelné čerpadlo s možností topení a chlazení</p>	<p>proměnnými ot.</p>	<p>Směšování pomocí tří modulačních klapek.</p>	<p>Uzavírací klapka</p>
<p>Filtr snižuje zatížení vzduchu o částice a aerosoly</p>	<p>Aplikace pro mobilní telefony</p>	<p>Bluetooth připojení</p>	

**Energeticky účinné chlazení a vytápění čerstvého vzduchu podle potřeby.**

**Režim recirkulace pro úsporu energie.**

**Reverzibilní zpětné získávání tepla v režimu vytápění i chlazení.**

**Intuitivní a jednoduché uživatelské rozhraní.**

**Ovládání pokojové teploty pomocí aplikace (standardně) a online přes Airlinq Online (volitelné).**

**Pokročilá logika ovládání pro teplou a studenou klimatizaci.**

**Nízká hladina zvuku.**

**Tepelné čerpadlo s přírodním chladivem R290 je připraveno tak, aby instalaci AMX 4 bylo možné provést bez zvláštního oprávnění.**

**Není vidět žádná venkovní jednotka.**

AMX 4 je perfektní all-in-one řešení, které zajišťuje ventilaci, vytápění a chlazení. AMX má vestavěné reverzibilní tepelné čerpadlo vzduch-vzduch a AMX 4 umí i rekuperaci tepla. To umožňuje optimální ventilaci při současném ovládní tepelné pohody pouze jedním systémem.

AMX 4 se standardně dodává s nástěnným/stropním rámem, elektrickými topnými plochami, čerpadlem kondenzátu a senzorem CO2. Kromě toho je k dispozici několik možností. Externí připojovací modul by měl být zvolen, pokud zákazník vyžaduje externí připojení, jako je externí PIR čidlo, dálkové spuštění nebo nouzové zastavení.

Jedinečné ovládání

AMX 4 je navržen tak, aby fungoval v neúčinnějším režimu v závislosti na kvalitě a teplotě vnitřního a venkovního vzduchu.

Existuje několik jedinečných principů, které společně zajišťují optimální vnitřní klima a mají pozitivní dopad na celkovou spotřebu energie a náklady na energii.

Různé provozní režimy, automaticky řízené novým unikátním řídicím systémem Airlinq Aware, pomáhají zajistit optimální vnitřní klima.

Airlinq® online a ovládání aplikací

S AMX 4 můžete ovládat, ovládat a monitorovat své systémy, ať už z místnosti, ve které je zařízení nainstalováno, přes aplikaci nebo centrálně přes Airlinq® Online.

## Lokální rekuperční jednotky s tepelným čerpadlem

Obě možnosti mají své výhody, ale obě nabízejí snadný přístup k přizpůsobení systému.

Airlinq® Online

Ovládáním AMX 4 přes Airlinq® Online získáte stejné jedinečné funkce jako naše AM systémy. Získáte tak přehled o faktorech, jako jsou úrovně CO<sub>2</sub>, provozní stav, roční plánování a online podpora. Řízení systému AMX můžete také integrovat do svého BMS (systému správy budov) pomocí našeho API.

Aplikace Airlinq

AMX 4 se ovládá pomocí nově vyvinuté aplikace, která funguje jako ovládací panel podobný panelu Viva. Aplikace vám umožňuje provést základní nastavení, abyste zajistili, že vnitřní klima bude pro lidi v místnosti příjemné.

### AMX 4 HH Základní jednotka: Rekuperční jednotka - směšování, EC motor, mobilní app, podstropní provedení, proměnnými ot., filtr, IP10, regulace, uzavírací klapka, vest. reverzibilní TČ, deskový protiproudý výměník, tichý provedení, vest. elektrický dohřev



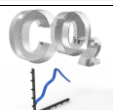
DCV úroveň ventilace podle potřeby  
Obsluha ze spodní strany  
Provozní rozsah (max. kapacita), venkovní teplota -15°C až 40°C  
Vnitřní provedení

Max. množství vzduchu: LpA 30 při 222 m<sup>3</sup>/h / LpA 35 při 288 m<sup>3</sup>/h při 30 Pa (Boost 315 m<sup>3</sup>/h)  
Elektrické napětí: 1/N/PE 50Hz 230 V proud 11,2 A  
Výkon motoru(ů): 175 W  
Stupně rychlostí: Proměnnými otáčkami  
Krytí: IP10  
Maximální teplota oblast: 40°C  
Topný výkon: 2,3 kW tepelné čerpadlo COP 3,6 ÷ 7,4 a elektrický 1,15 kW předhřev a 1,15 kW dohřev  
Chladicí výkon: 2 kW R290/3 EER 2,3 ÷ 3,8  
Hladina hluku: 30 / 35 LpA Hladina akustického tlaku v 1m doba dozvuku 0,9s při 275 / 210 m<sup>3</sup>/h  
Rozměry: 2055mm x 1100mm x 358mm  
Váha: 235 kg  
Připojení: Ø200mm  
Výrobce / Dodavatel: Airmaster A/S

Regulační systém: Elektronický regulační systém, pro připojení pomocí bluetooth pomocí mobilní aplikace.

Přehled funkce: směšování, EC motor, mobilní app, Bluetooth, podstropní provedení, proměnnými ot., filtr, IP10, regulace, uzavírací klapka, vest. reverzibilní TČ, tepelný obtok, deskový protiproudý výměník, tichý provedení, vest. elektrický dohřev

### AMX 4 HHBB-CP,HS,ICO: Rekuperční jednotka - EC motor, tichý provedení, mobilní app, podstropní provedení, proměnnými ot., filtr, IP10, regulace, uzavírací klapka, vest. elektrický dohřev, vest. reverzibilní TČ, směšování, deskový protiproudý výměník, ves



Čidlo oxidu uhlíkatého (CO<sub>2</sub>)

Jednotka obsahuje následující prvky:  
1X AMX 4 HH Základní jednotka  
1X AMX 4 BB (Připravené pro přívod a odvod vzduchu do spodní polohy (BB))  
1X AM 300/AMX 4 ePM10 50% (M5) Filtr přívod/odvod (Filtr)  
1X AMX 4 CP (Čerpadlo kondenzátu)  
1X AMX ICO (Integrovaný čidlo CO<sub>2</sub>)  
1X AMX HS (Elektrický dohřev s funkcí virtuálního předehříváče)  
1X AMX 4 ePM10 50% (M5) Filtr odvod (Filtr)  
Vnitřní provedení  
DCV úroveň ventilace podle potřeby  
Obsluha ze spodní strany  
Čerpadlo kondenzátu  
Provozní rozsah (max. kapacita), venkovní teplota -15°C až 40°C  
CO<sub>2</sub> Integrovaný, pracuje na principu závislosti útlumu infračerveného záření na koncentraci CO<sub>2</sub> ve vzduchu (tzv. metoda NDIR)

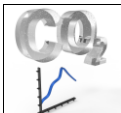
Max. množství vzduchu: LpA 30 při 222 m<sup>3</sup>/h / LpA 35 při 288 m<sup>3</sup>/h při 30 Pa (Boost 315 m<sup>3</sup>/h)  
Elektrické napětí: 1/N/PE 50Hz 230 V proud 11,2 A  
Výkon motoru(ů): 175 W  
Stupně rychlostí: Proměnnými otáčkami  
Krytí: IP10  
Maximální teplota oblast: 40°C  
Topný výkon: 2,3 kW tepelné čerpadlo COP 3,6 ÷ 7,4 a elektrický 1,15 kW předhřev a 1,15 kW dohřev  
Chladicí výkon: 2 kW R290/3 EER 2,3 ÷ 3,8  
Hladina hluku: 30 / 35 LpA Hladina akustického tlaku v 1m doba dozvuku 0,9s při 275 / 210 m<sup>3</sup>/h  
Filtre: ePM10 50% (M5) / ePM10 50% (M5)  
Rozměry: 2055mm x 1100mm x 358mm  
Váha: 235 kg  
Připojení: Ø200mm  
Výrobce / Dodavatel: Airmaster A/S

Regulační systém: Elektronický regulační systém, pro připojení pomocí bluetooth pomocí mobilní aplikace.

Přehled funkce: EC motor, tichý provedení, Bluetooth, mobilní app, podstropní provedení, proměnnými ot., filtr, IP10, regulace, uzavírací klapka, vest. elektrický dohřev, vest. reverzibilní TČ, směšování, deskový protiproudý výměník, tepelný obtok, vest. čidlo CO<sub>2</sub>

**Lokální rekuperční jednotky s tepelným čerpadlem**

**AMX 4 HHBB-CCM,CP,HS,ICO: Rekuperční jednotka - EC motor, IP10, filtr, vest. čidlo CO2, podstropní provedení, smšování, proměnnými ot., regulace, uzavírací klapka, vest. reverzibilní TČ, deskový protiproudý výměník, tichý provedení, mobilní app, vest. e**



Čidlo oxidu uhličitého (CO2)

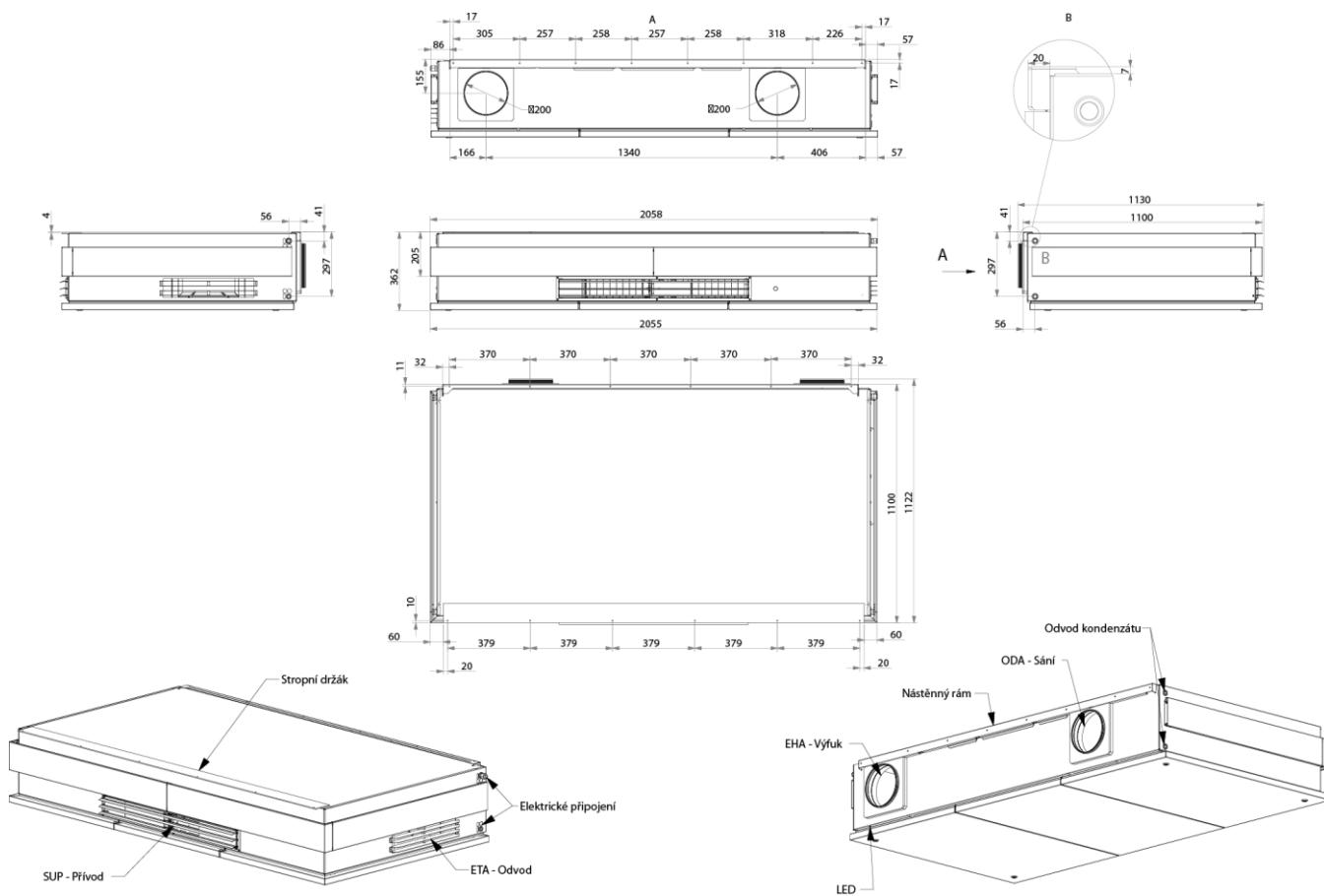
Jednotka obsahuje následující prvky:  
 1X AMX 4 HH Základní jednotka  
 1X AMX CCM (Externí připojovací modul)  
 1X AMX 4 BB (Připravené pro přívod a odvod vzduchu do spodní polohy (BB))  
 1X AM 300/AMX 4 ePM10 50% (M5) Filtr přívod/odvod (Filtr)  
 1X AMX 4 CP (Čerpadlo kondenzátu)  
 1X AMX ICO (Integrovaný čidlo CO2)  
 1X AMX HS (Elektrický dohřev s funkcí virtuálního předehříváče)  
 1X AMX 4 ePM10 50% (M5) Filtr odvod (Filtr)  
 CO2 Integrovaný, pracuje na principu závislosti útlumu infračerveného záření na koncentraci CO2 ve vzduchu (tzv. metoda NDIR)  
 Vnitřní provedení  
 DCV úroveň ventilace podle potřeby  
 Obsluha ze spodní strany  
 Čerpadlo kondenzátu  
 Provozní rozsah (max. kapacita, venkovní teplota -15°C až 40°C)

Max. množství vzduchu: LpA 30 při 222 m<sup>3</sup>/h / LpA 35 při 288 m<sup>3</sup>/h při 30 Pa (Boost 315 m<sup>3</sup>/h)  
 Elektrické napětí: 1/N/PE 50Hz 230 V proud 11,2 A  
 Výkon motoru(ů): 175 W  
 Stupně rychlostí: Proměnnými otáčkami  
 Krytí: IP10  
 Maximální teplota oblast: 40°C  
 Topný výkon: 2,3 kW tepelné čerpadlo COP 3,6 ÷ 7,4 a elektrický 1,15 kW předhřev a 1,15 kW dohřev  
 Chladicí výkon: 2 kW R290/3 EER 2,3 ÷ 3,8  
 Hladina hluku: 30 / 35 LpA Hladina akustického tlaku v 1m doba dozvuku 0,9s při 275 / 210 m<sup>3</sup>/h  
 Filtry: ePM10 50% (M5) / ePM10 50% (M5)  
 Rozměry: 2055mm x 1100mm x 358mm  
 Váha: 235 kg  
 Připojení: Ø200mm  
 Výrobce / Dodavatel: Airmaster A/S

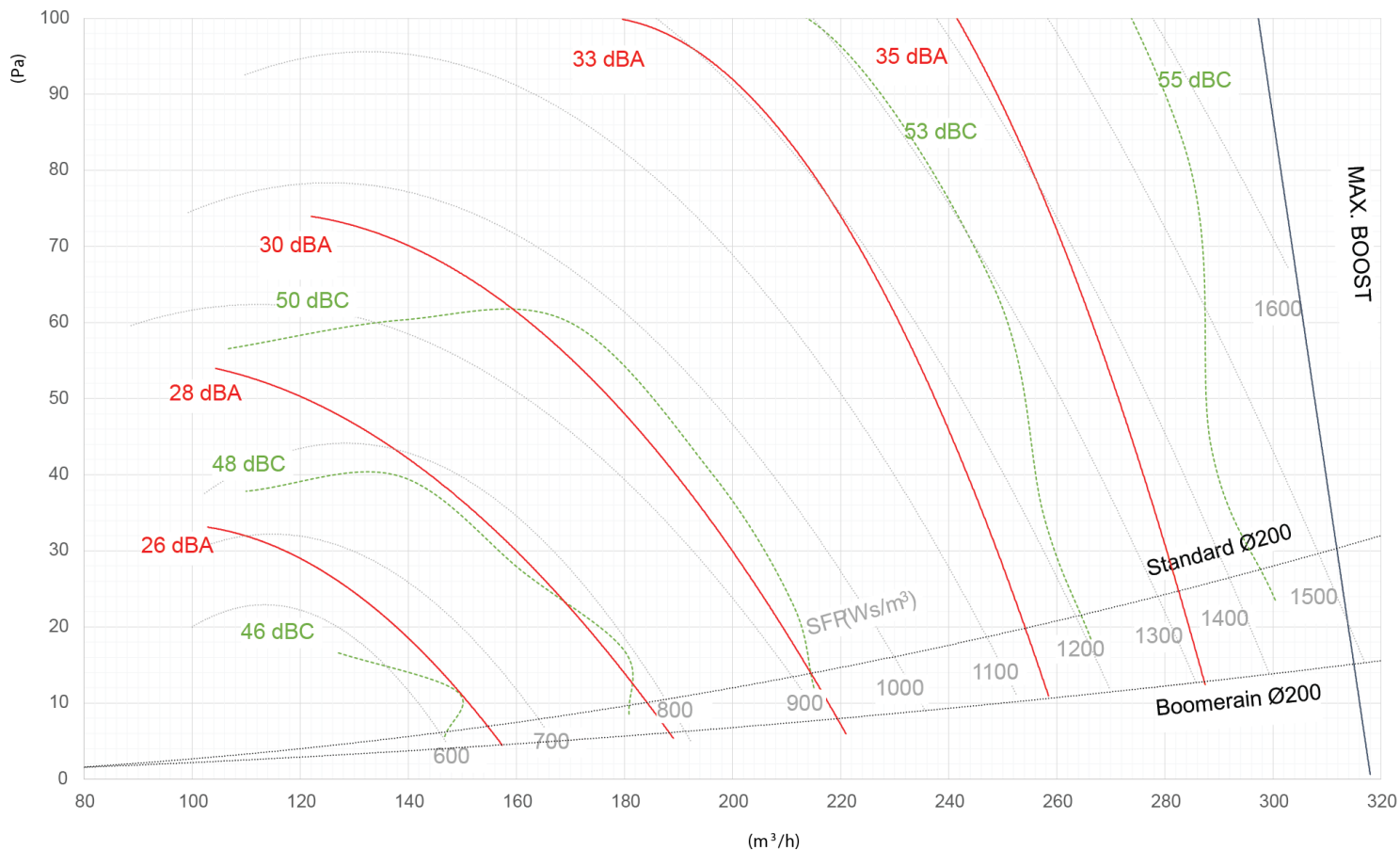
Regulační systém: Elektronický regulační systém, pro připojení pomocí bluetooth pomocí mobilní aplikace.

Přehled funkce: Bluetooth, EC motor, IP10, filtr, vest. čidlo CO2, podstropní provedení, smšování, proměnnými ot., regulace, uzavírací klapka, vest. reverzibilní TČ, tepelný obtok, deskový protiproudý výměník, tichý provedení, mobilní app, vest. elektrický dohřev

Lokální rekuperační jednotky s tepelným čerpadlem

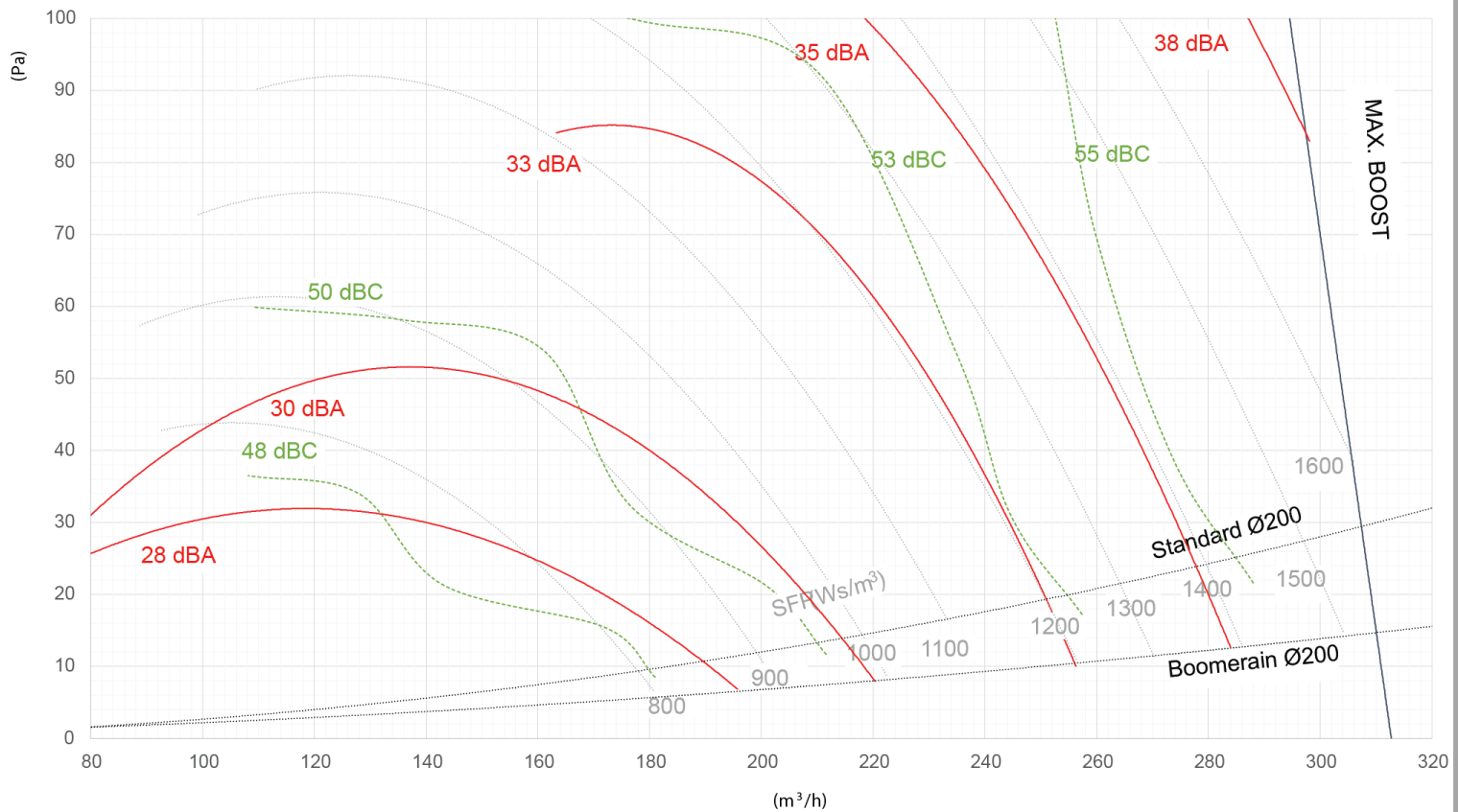


**AMX4 rozměry**

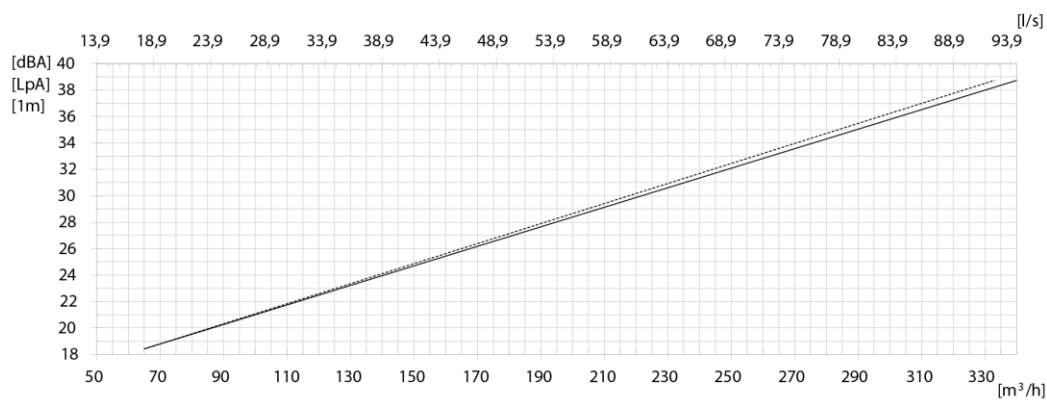
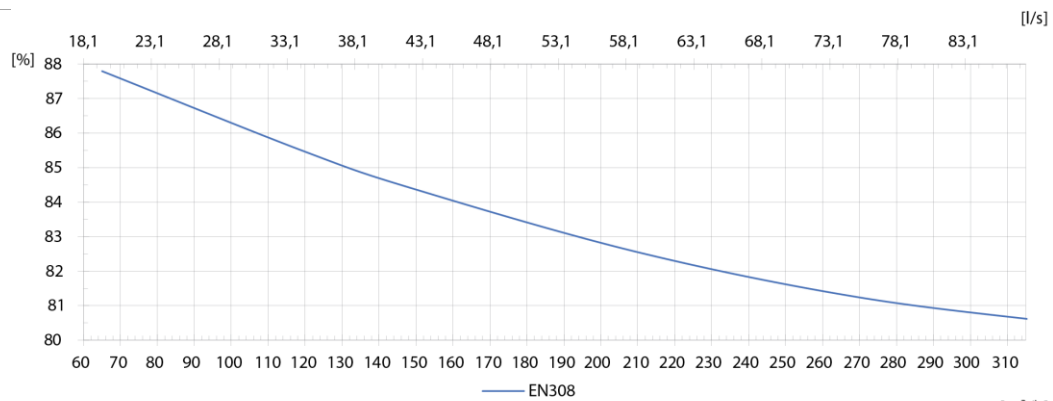


**AMX4 výkon s M5 filtry**

**Lokální rekuperční jednotky s tepelným čerpadlem**



**AMX4 výkon s F7 / M5 filtry**

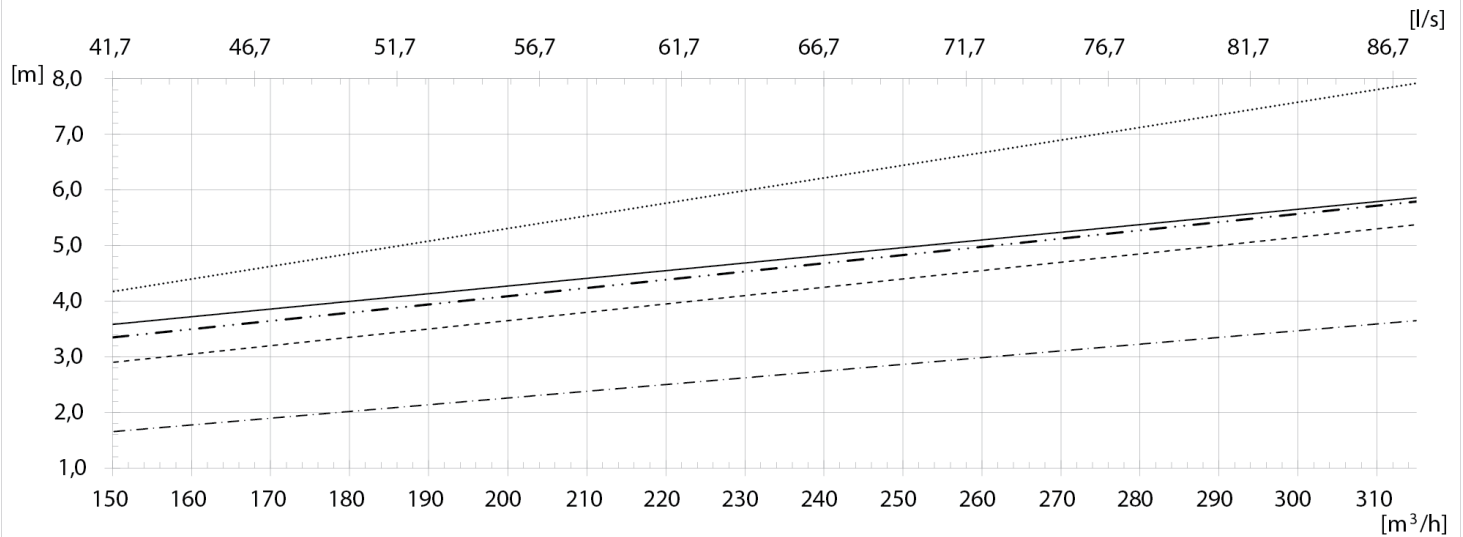


— Přívodní filtr ePM<sub>10</sub> 50% + Odvodní filtr ePM<sub>10</sub> 50%  
 ---- Přívodní filtr ePM<sub>1</sub> 55% + Odvodní filtr ePM<sub>10</sub> 50%

**AMX4 účinnost a hlučnost**

**AMX Podstropní**

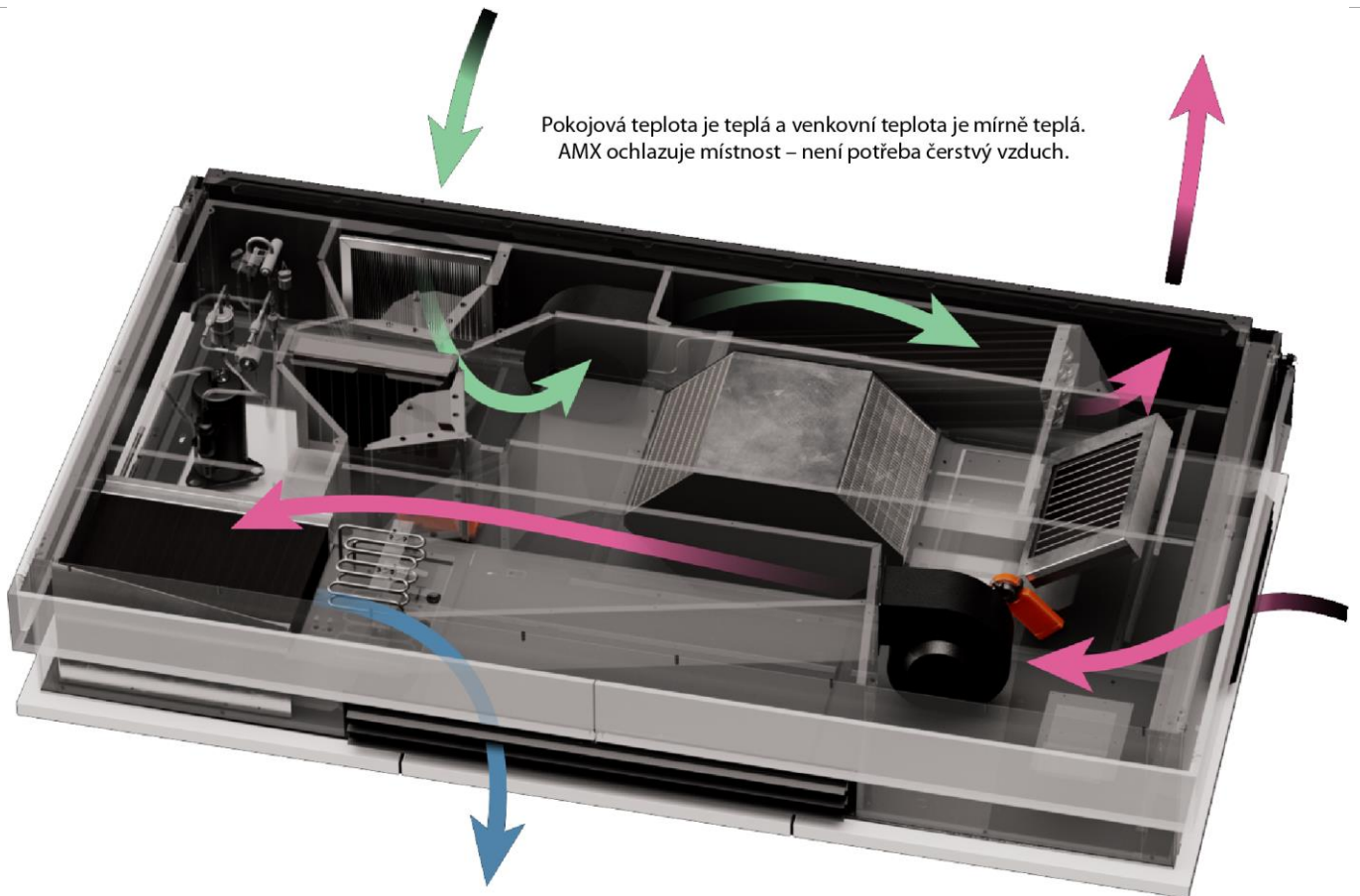
**Lokální rekuperční jednotky s tepelným čerpadlem**



- ..... Snížená plocha difuzoru. Úhel čepele 0°
- Úhel čepele 0°
- - - - - Úhel čepele 45°
- . - . - Úhel čepele 60°
- - - - - Asymetrický. -45°/60° úhel čepele

**AMX4 vzdálenost při 0,2 m/s**

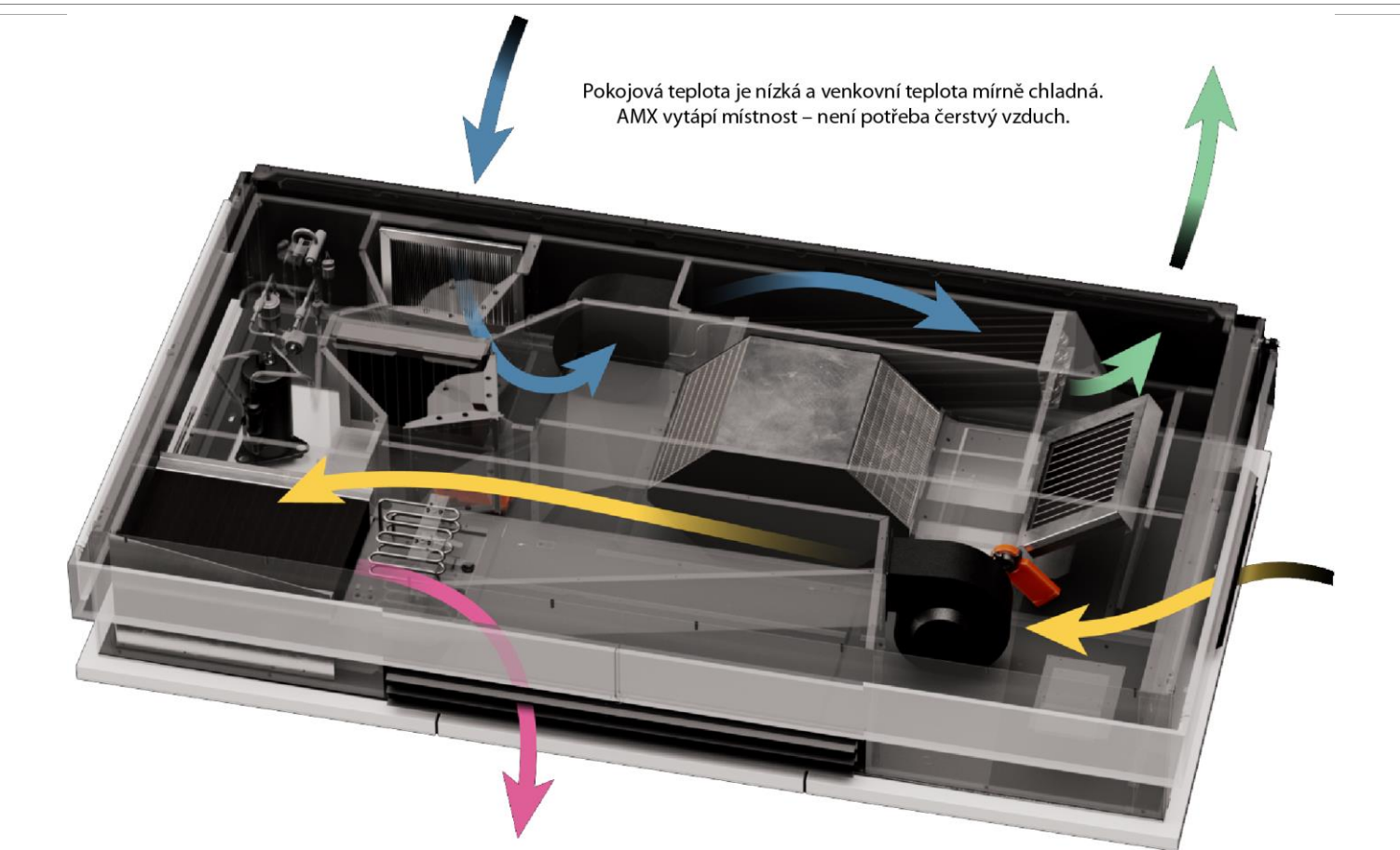
Pokojová teplota je teplá a venkovní teplota je mírně teplá.  
AMX ochlazuje místnost – není potřeba čerstvý vzduch.



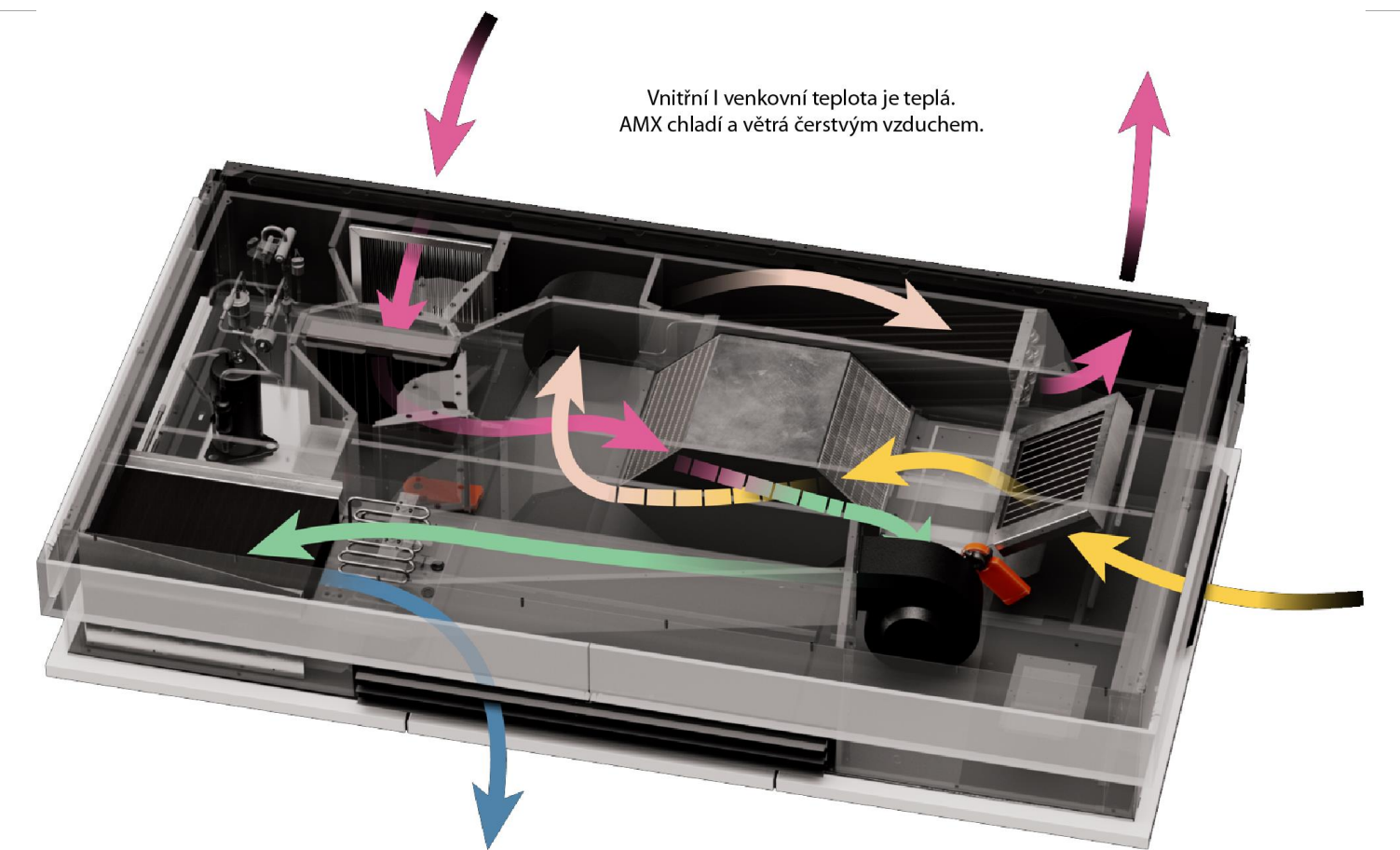
**Recirkulační chlazení režimu**

**AMX Podstropní**

Lokální rekuperční jednotky s tepelným čerpadlem



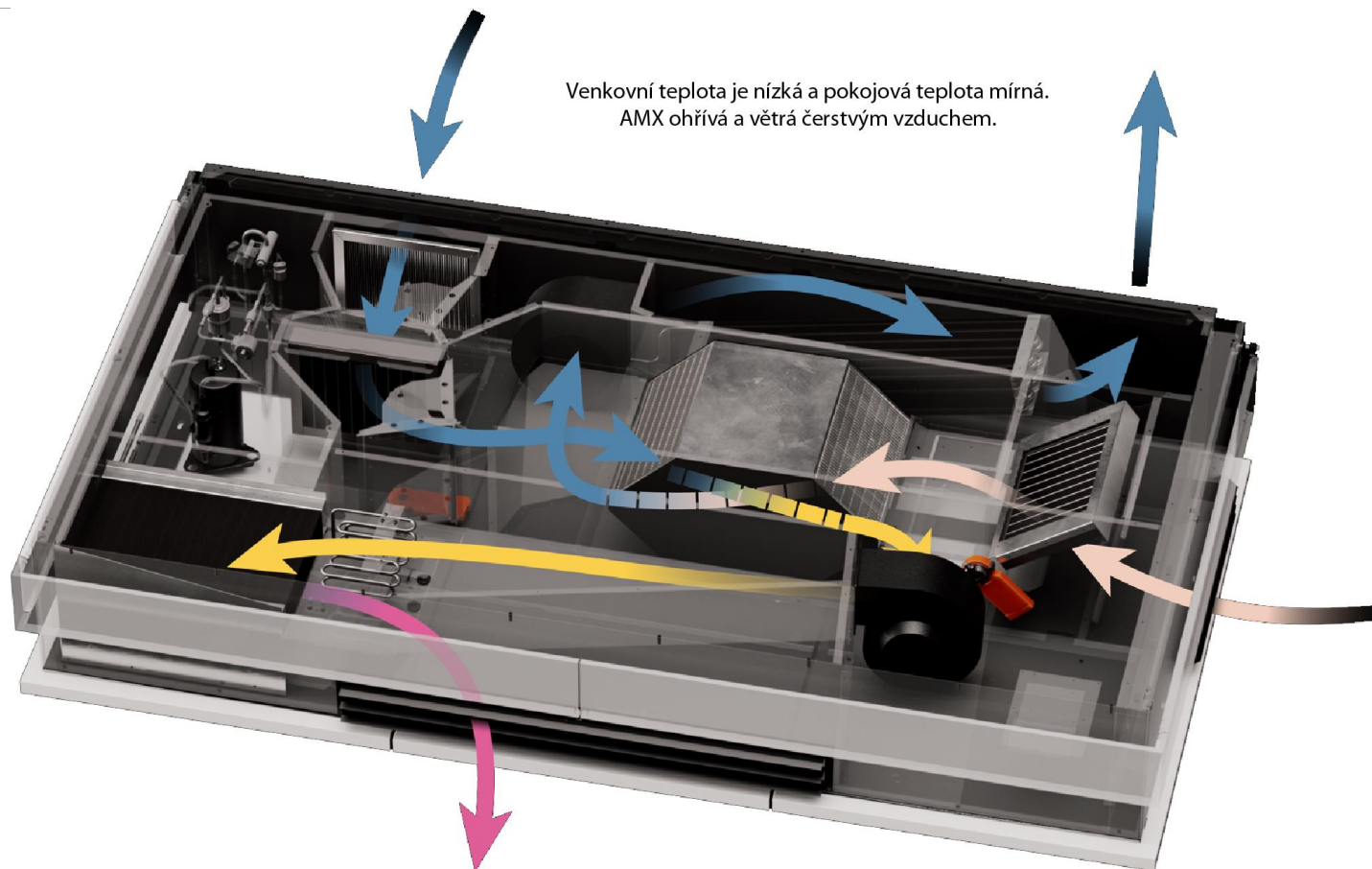
**Recirkulační vytápění režimu**



**Větrání a chlazení režimu**

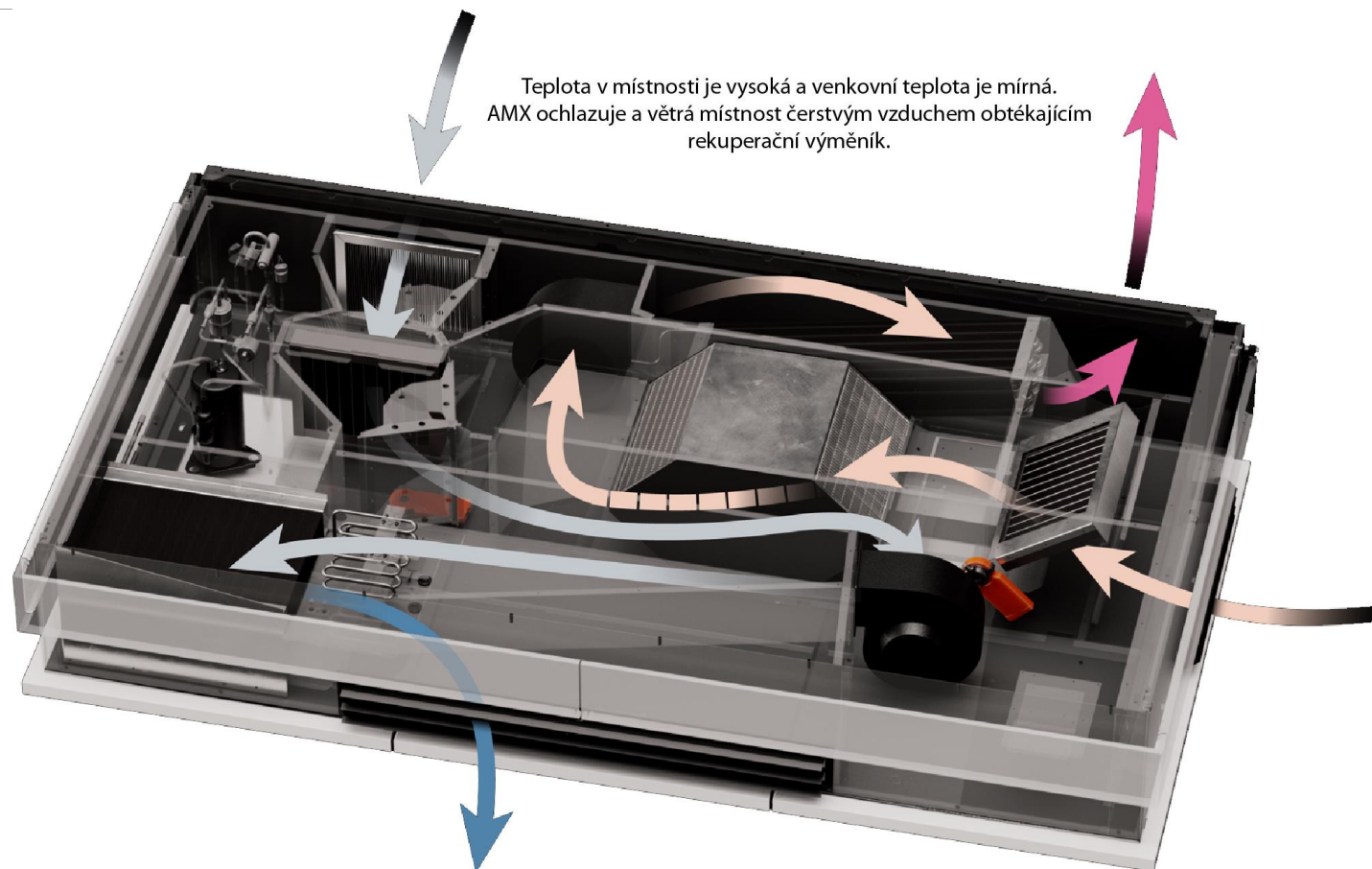
Lokální rekuperční jednotky s tepelným čerpadlem

Venkovní teplota je nízká a pokojová teplota mírná.  
AMX ohřívá a větrá čerstvým vzduchem.



**Větrání a vytápění režimu**

Teplota v místnosti je vysoká a venkovní teplota je mírná.  
AMX ochlazuje a větrá místnost čerstvým vzduchem obtekajícím rekuperční výměník.

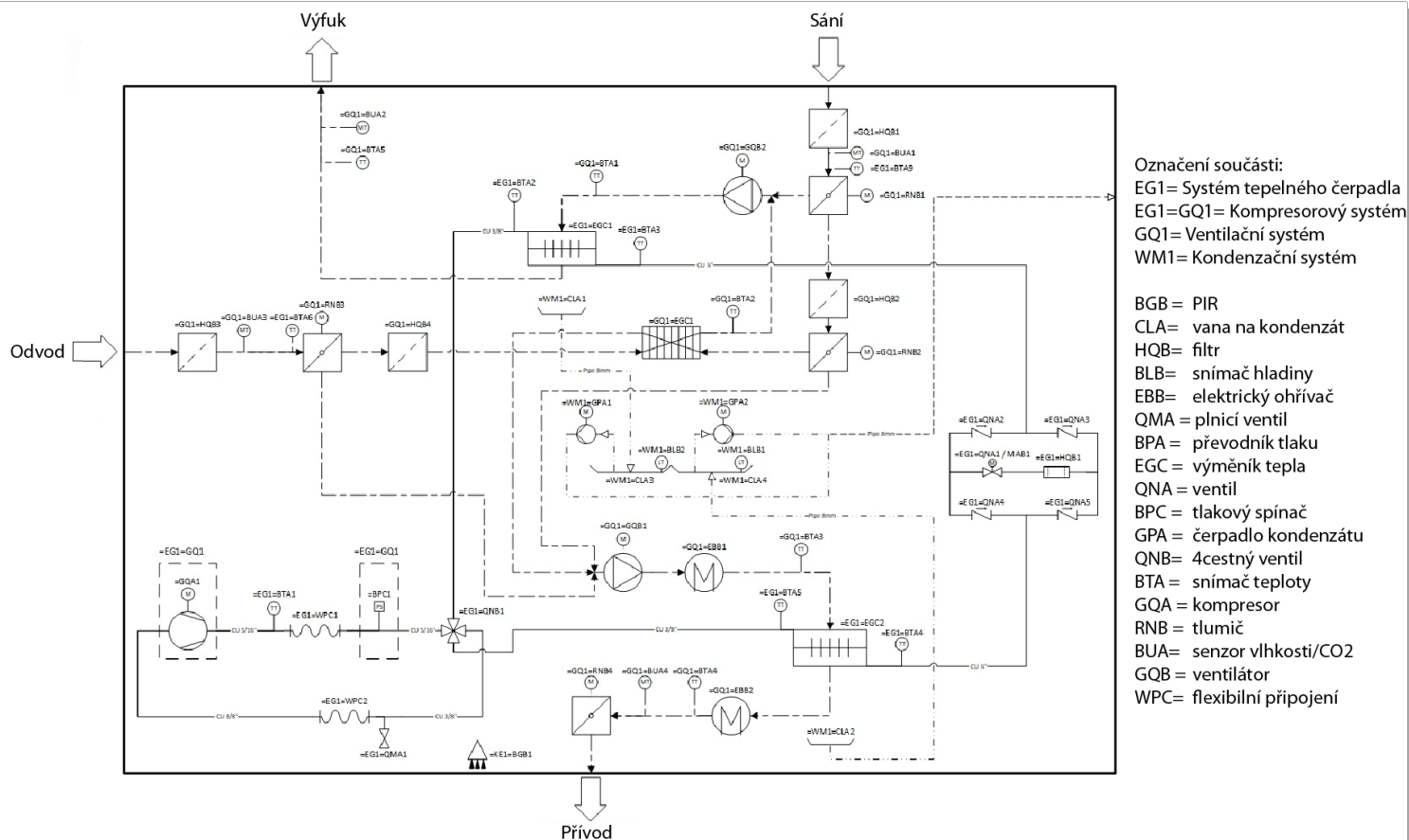


**Obtok větrání s chlazením režimu**

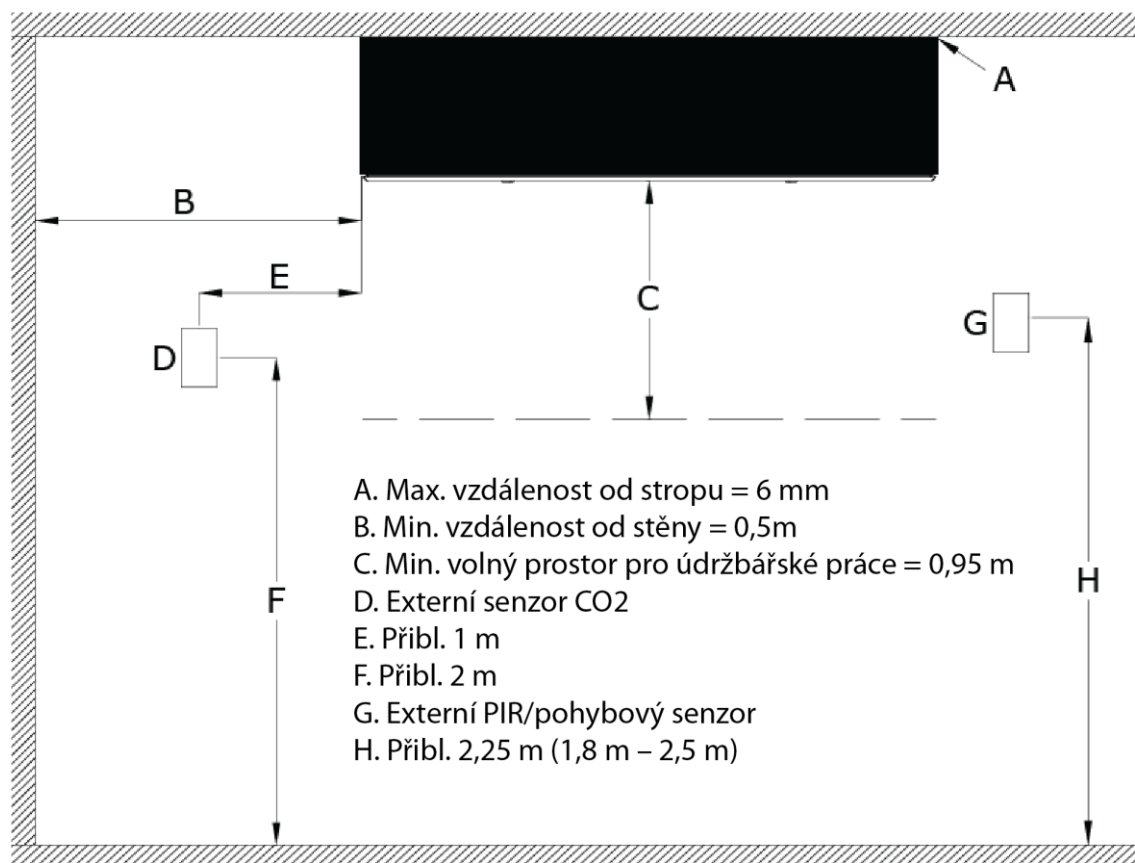


**AMX Podstropní**

**Lokální rekuperční jednotky s tepelným čerpadlem**

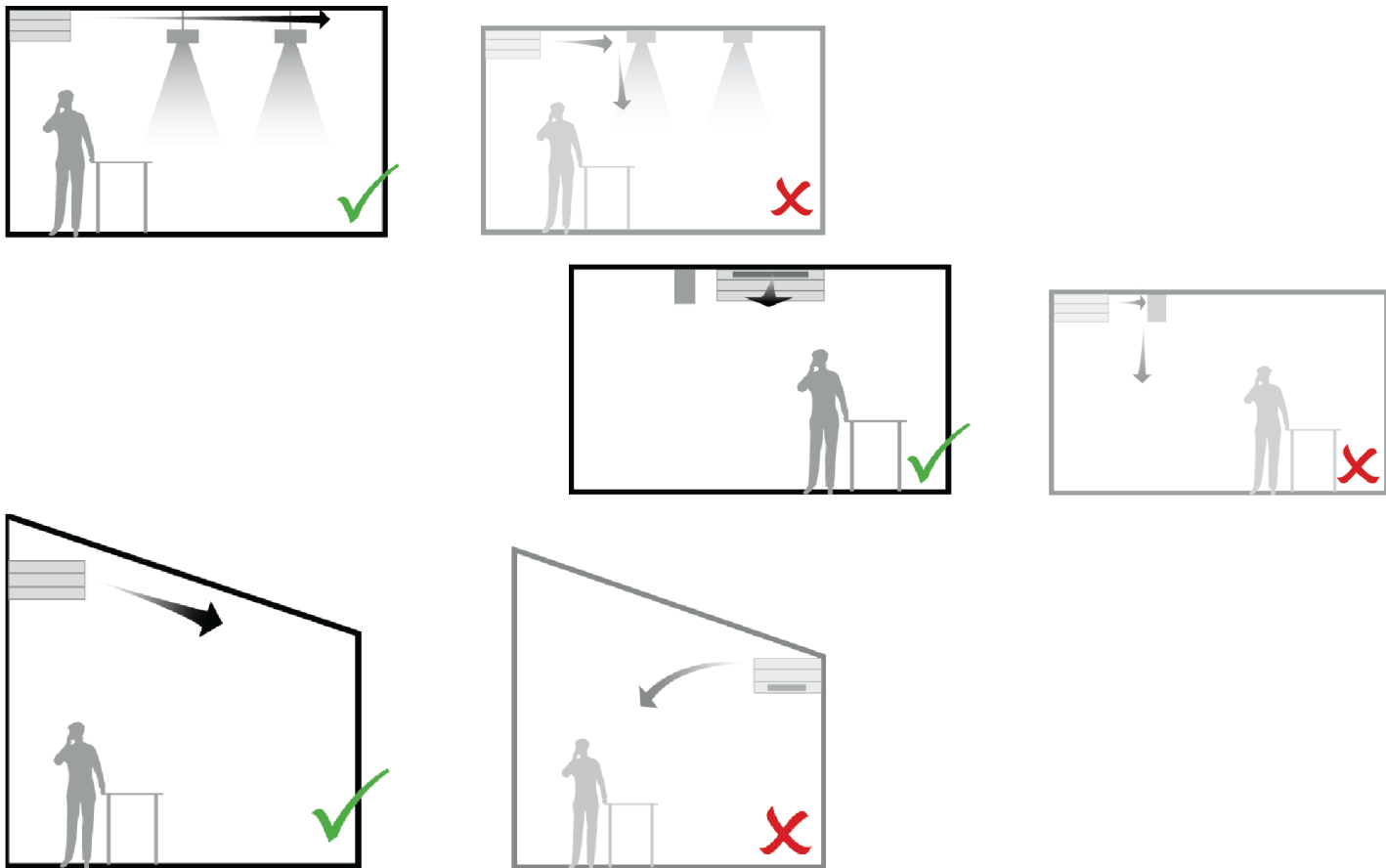


**AMX systém komponent**



**AMX4 minimální vzdálenosti**

Lokální rekuperační jednotky s tepelným čerpadlem



**AMX doporučení k instalaci**



**Airlinq**  
Airmaster

3

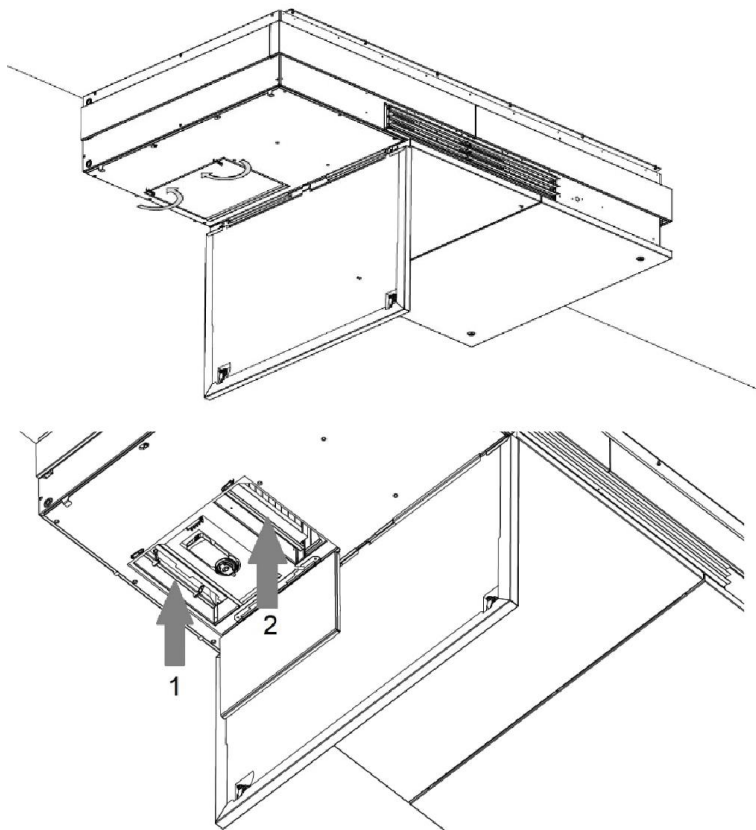
PEGI 3 ⓘ

**Installer**

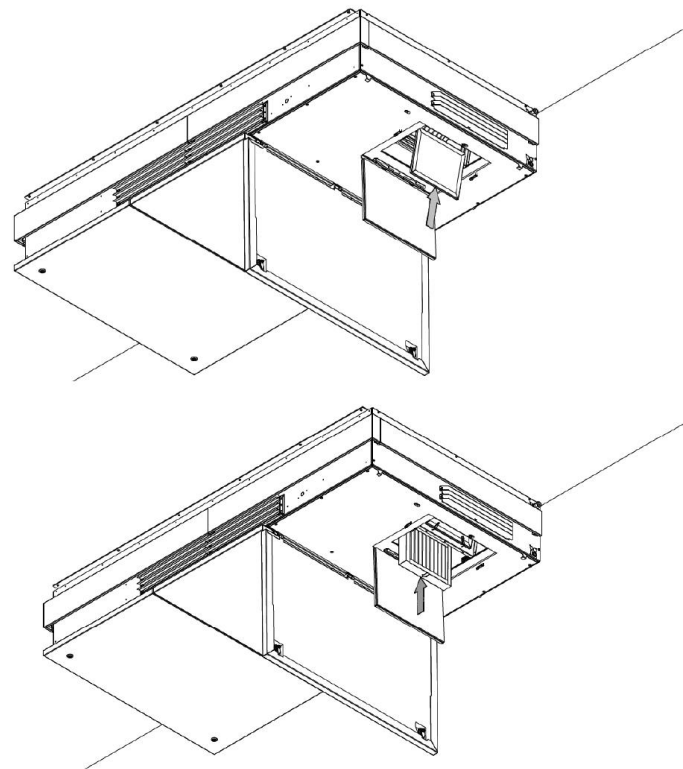


**Airlinq app**

Lokální rekuperční jednotky s tepelným čerpadlem

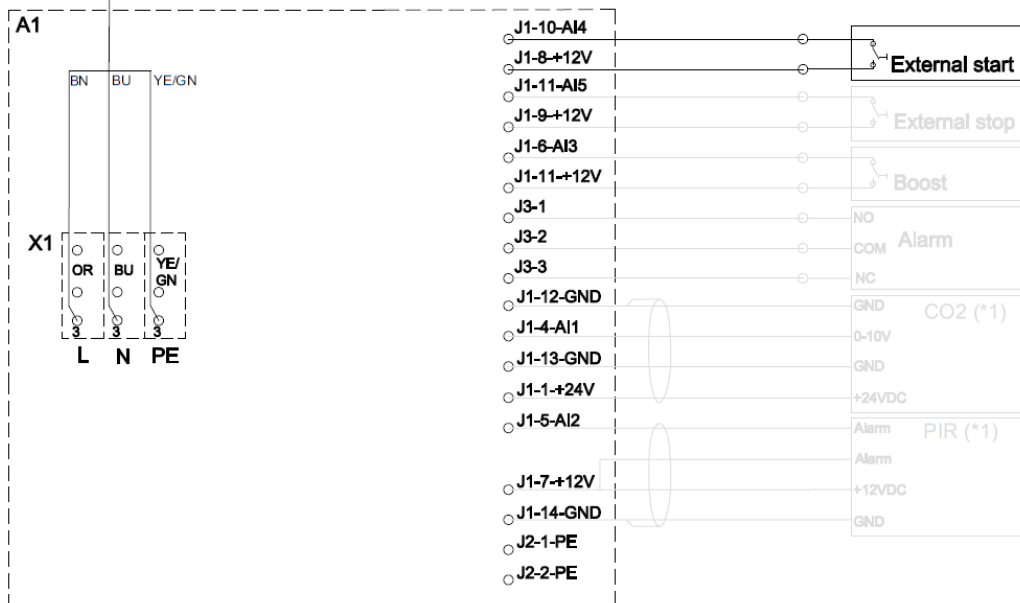
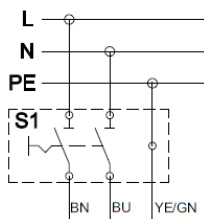


Prívodní filtr



Odvodní filtr

**AMX filtry**



**AMX CCM zapojení**

## AMX Podstropní

### Lokální rekuperční jednotky s tepelným čerpadlem



#### AMX BMS module, Airlinq® Online Stand-alone

AML BMS modul, Airlinq® Online Stand-alone s ethernet připojením, L



#### AMX CCM

Externí připojovací modul. Umožňuje připojení k externím zařízením, jako jsou senzory nebo digitální vstupy.



#### AMX IPIR

Integrovaný čidlo pohybu



#### AM300 ePM10 50% (M5) / ePM10 50% (M5) SADA

Sada filtry



#### AM 300/AMX 4 ePM10 50% (M5) Filtr přívod/odvod

Filtr



#### AM 200 FG

Fasádní mřížka (1ks)



#### AM 300/AMX 4 ePM1 55% (F7) Filtr přívod

Filtr



#### AM 200 FG RAL

Fasádní mřížka (1ks) lakovaná standardní barva RAL



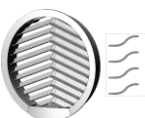
#### AMX 4 BB

Připravené pro přívod a odvod vzduchu do spodní polohy (BB)



#### AM Boomerain® Ø200 OCH

Ochranným pletivem pro AM Boomerain®



#### AM Boomerain® Ø200-1

Nízká tlaková ztráta fasádní mřížka (1ks)



#### AM Boomerain® Ø200-3

Nízká tlaková ztráta fasádní mřížka (1ks)



#### AM Boomerain® Ø200-2

Nízká tlaková ztráta fasádní mřížka (1ks)



#### AMX TVOC

Integrovaný čidlo TVOC



#### AMX 4 Panel set

Dekorační sada panelů



#### Trouba 200mm x 2000mm

Izolovaný EPE potrubní systém - Ø200mm



#### Vsuvka 200mm

Izolovaný EPE potrubní systém - Ø200mm



#### Oblouk 200mmx45°

Izolovaný EPE potrubní systém - Ø200mm



#### Oblouk 200mmx30°

Izolovaný EPE potrubní systém - Ø200mm



#### Oblouk 200mmx15°

Izolovaný EPE potrubní systém - Ø200mm

**Lokální rekuperační jednotky s tepelným čerpadlem**



**Oblouk 200mmx90°**

Izolovaný EPE potrubní systém - Ø200mm