

Lokální rekuperační jednotka



ARIOSA DOT

 <p>Deskový protiproudý rekuperační výměník</p>	 <p>tichý provedení navrženo pro provoz s nízkou hlučností</p>	 <p>čtyřotáčkový provoz ventilátoru</p>	 <p>Filtr snižuje zatížení vzduchu o částice a aerosoly</p>
 <p>teplotní senzor</p>	 <p>čidlo vlhkosti</p>	 <p>Modbus RTU (RS485)</p>	 <p>Aplikace pro mobilní telefony</p>
 <p>WiFi připojení</p>			

Decentralizovaná jednotka s kontinuálního dvouproudého větrání.

Sofistikovaný řídicí systém s více možnostmi připojení.

Kompaktní estetický design.

Vysoká úroveň filtrace.

Ariosa DOT je větrací stroj s rekuperací tepla určený pro jednotlivé místnosti a je ideální pro rezidenční aplikace, ale i malé kanceláře, studia a další občanská a komerční prostředí.

Neustálá výměna vzduchu, vysoce výkonné filtry a extrémně účinná rekuperace tepelné energie pro nejvyšší úroveň pohodlí a nejlepší kvalitu vzduchu v jakémkoli prostředí.

Jeho moderní design, přizpůsobitelná vnější povrchová úprava a špičkový výkon činí z Ariosa DOT ideální volbu pro zajištění optimální výměny vzduchu ve vnitřním prostředí, eliminující problémy s plísní a kondenzací jednou provždy.

VŠESTRANNOST: Ideální pro všechna obytná, občanská a komerční prostředí do 70 m², s možností instalace dalších jednotek pro pokrytí větších ploch.

FILTRACE: Filtrační systém, kterým jsou jednotky vybaveny, umožňuje účinnou eliminaci prachu, smogu, pylu a dalších polétavých látek tím, že zabraňuje jejich vnikání do objektu.

VÝMĚNA VZDUCHU: HRV umožňuje ředění a odstraňování oxidu uhličitého, formaldehydu, radonu a dalších látek, které mohou mít škodlivé účinky na zdraví, jsou-li přítomny ve vysokých koncentracích.

ÚČINNOST: Jednotky jsou vybaveny citlivým nebo entalpickým výměníkem tepla s příčným prouděním, s mírou zpětného získávání tepla více než 90%.

DÁLKOVÉ OVLÁDÁNÍ: Jednotka je také vybavena WiFi modulem pro připojení k internetu a ovládání pomocí aplikace, což umožňuje aktualizaci všech parametrů v reálném čase.

JEDNODUCHÁ INSTALACE: Jednotky lze snadno instalovat podél jakékoli obvodové stěny pouhým vyvrtáním dvou otvorů o průměru 125mm.

ARIOSA DOT má aerodynamickou izolační EPP karoserii s ozdobným ABS rámem a lakovanou ocelovou přední krytkou. Ovládací displej je umístěn v horní části jednotky. Tento displej lze odstranit pro vzdálenou montáž a výsledný otvor v jednotce zasunout volitelným krytem.

Lokální rekuperační jednotka

Pomocí dodané šablony by měly být připraveny otvory pro spojovací potrubí a dodaný nástěnný držák. Po připojení k držáku lze provést připojení kondenzátu a uvést jednotku do provozu.

ARIOSA DOT



ErPox

ErP conform
(NAŘÍZENÍ
KOMISE (EU) č.
1253/2014
ErP2018)

Max. množství vzduchu: 100 m³/h při 64 Pa
Elektrické napětí: 1/N/PE 50Hz 230 V proud 1,35 A
Výkon motoru(ů): 41 W
Stupně rychlostí: 4

Maximální teplota vzduchu: (Pro vyvážený proud vzduchu) -5 ÷ 45°C

Maximální teplota oblast: 35°C

Hladina hluku: 55 LwA Okolí

Filtry: ePM1 50% (F7) / Coarse 65% (G4)

Rozměry: 946mm x 186mm x 642mm

Váha: 24 kg

Připojení: Ø125mm

Materiál: EPP

Číslo dílu výrobce: VS0430821

NAŘÍZENÍ KOMISE (EU) č. 1253/2014 ErP2018 se nevztahuje (NAŘÍZENÍ KOMISE (EU) č. 1253/2014 dle Článek 1 bod 2. b) SEC, vypočtená pro průměrné klimatické podmínky (Chladné / Průměrné / Teplé): -64,74 / -35,79 / -11,39 kWh/(m².a), třídy spotřeby energie A (2016)

Deklarovaná typologie: RVU Obousměrná

Typ pohonu: Vícerychlostní

Typ systému zpětného získávání tepla: Rekuperační

Účinnost rekuperace při referenční průtoku (vyvážené): 88%

Elektrický příkon pohonu ventilátoru včetně zařízení pro ovládání motoru při maximálním průtoku: 41,3W

Hladina akustického výkonu vyzařovaného skříní: 55 LwA

Referenční průtok: 0,0202 m³/s

SPI: 0,361 W/(m³/h)

Řízení větrání [CTRL]: 0,85

Deklarovaná maximální vnější netěsnost (%) / deklarovaná maximální vnitřní netěsnost (%): < 1,4 / < 0,8

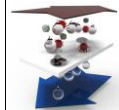
Přehled funkce: filtr, mobilní app, WiFi, Modbus RTU, čtyřotáčkový, vest. čidlo vlhkosti, regulace, tichý provedení, protiproudý výměník, vest. teplotní senzor

ARIOSA DOT E



ErPox

ErP conform
(NAŘÍZENÍ
KOMISE (EU) č.
1253/2014
ErP2018)



Entalpický
výměník
(přenos vlhkosti)

Max. množství vzduchu: 100 m³/h při 64 Pa
Elektrické napětí: 1/N/PE 50Hz 230 V proud 1,35 A
Výkon motoru(ů): 41 W
Stupně rychlostí: 4

Maximální teplota vzduchu: (Pro vyvážený proud vzduchu) -5 ÷ 45°C

Maximální teplota oblast: 35°C

Hladina hluku: 55 LwA Okolí

Filtry: ePM1 50% (F7) / Coarse 65% (G4)

Rozměry: 946mm x 186mm x 642mm

Váha: 24 kg

Připojení: Ø125mm

Materiál: EPP

Číslo dílu výrobce: VS0430823

NAŘÍZENÍ KOMISE (EU) č. 1253/2014 ErP2018 se nevztahuje (NAŘÍZENÍ KOMISE (EU) č. 1253/2014 dle Článek 1 bod 2. b) SEC, vypočtená pro průměrné klimatické podmínky (Chladné / Průměrné / Teplé): -60,09 / -36,93 / -10,65 kWh/(m².a), třídy spotřeby energie A (2016)

Deklarovaná typologie: RVU Obousměrná

Typ pohonu: Vícerychlostní

Typ systému zpětného získávání tepla: Rekuperační

Účinnost rekuperace při referenční průtoku (vyvážené): 78%

Elektrický příkon pohonu ventilátoru včetně zařízení pro ovládání motoru při maximálním průtoku: 40,4W

Hladina akustického výkonu vyzařovaného skříní: 55 LwA

Referenční průtok: 0,0198 m³/s

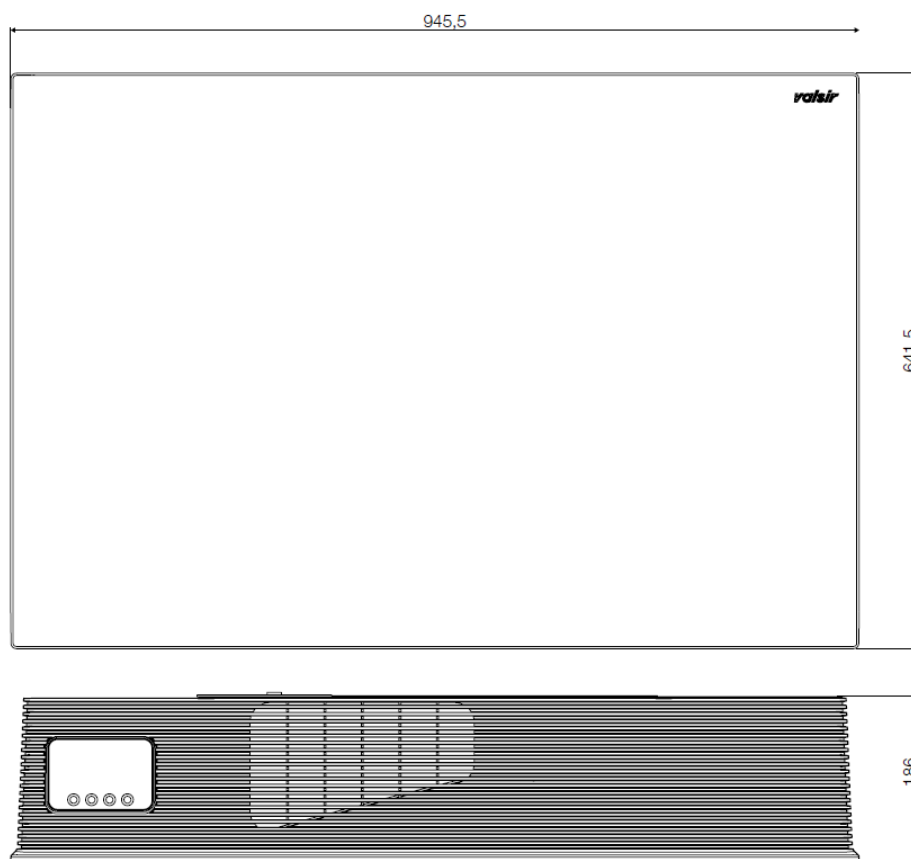
SPI: 0,350 W/(m³/h)

Řízení větrání [CTRL]: 0,85

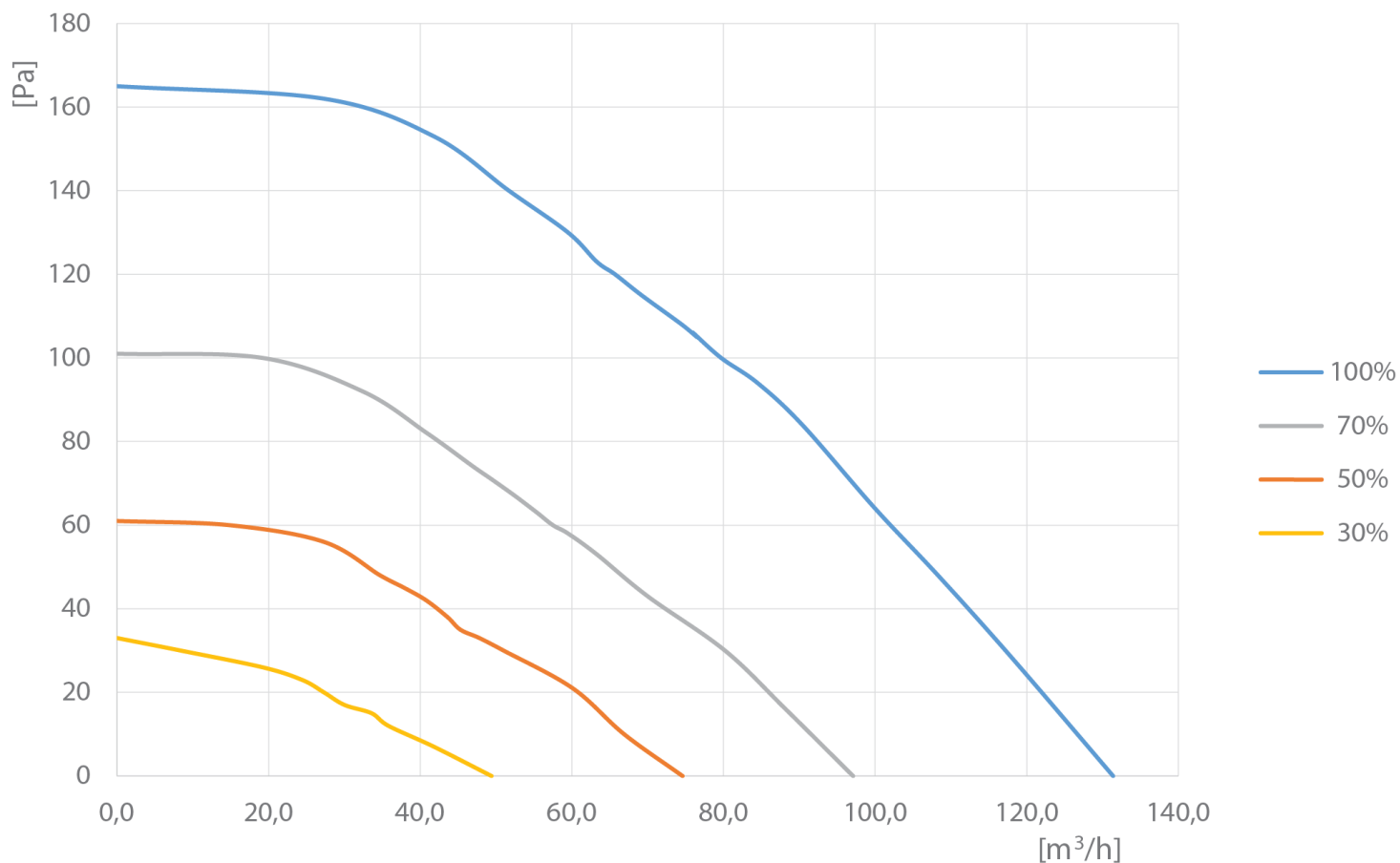
Deklarovaná maximální vnější netěsnost (%) / deklarovaná maximální vnitřní netěsnost (%): < 1,9 / < 0,8

Přehled funkce: čtyřotáčkový, WiFi, Modbus RTU, filtr, vest. teplotní senzor, regulace, entalpický výměník, protiproudý výměník, tichý provedení, vest. čidlo vlhkosti, mobilní app

Lokální rekuperační jednotka



ARIOSA DOT rozměry



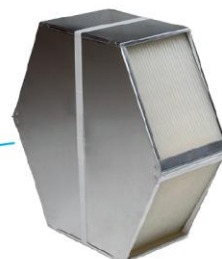
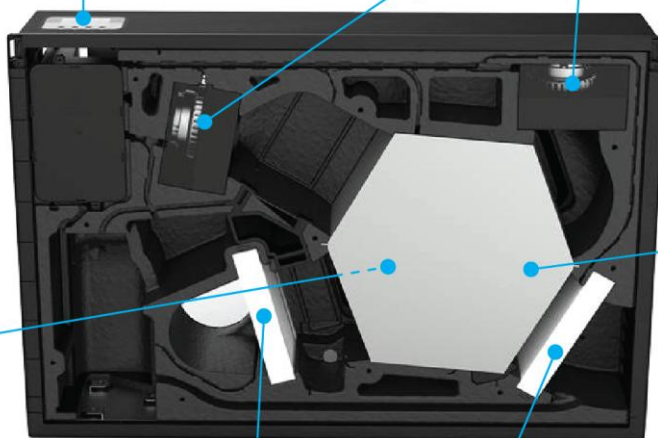
ARIOSA DOT výkon

Lokální rekuperační jednotka

Konfiguraci jednotky Ariosa DOT a všechny její funkce lze regulovat pomocí standardního ovládacího panelu s LCD displejem, který lze v případě potřeby vyjmout a namontovat na stěnu.



Elektronické ventilátory umožňují regulovat proudění nasávaného a výstupního vzduchu s maximální přesností, aby byla zachována účinnost jednotky za jakýchkoliv podmínek bez ztráty na akustickém komfortu.



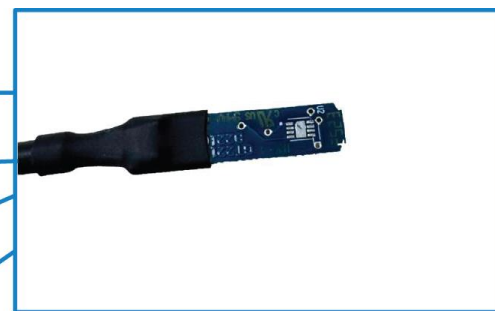
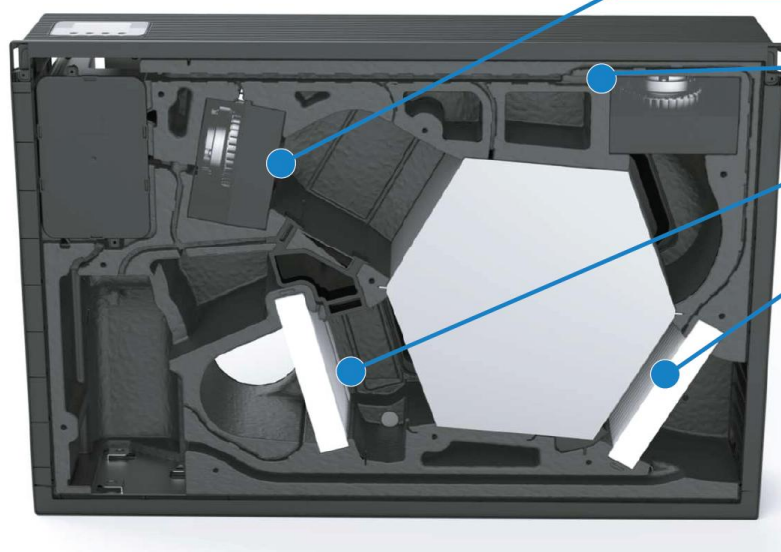
Tato jednotka, která je k dispozici ve verzi Sensible nebo entalpické, zajišťuje vynikající energetickou účinnost při současném omezení spotřeby.

Funkce bypassu je elektronicky řízená, automaticky sleduje vnitřní a venkovní teplotu a vlhkost, aby byla zajištěna maximální tepelná pohoda.



Standardní filtry ISO Coarse a ISO ePM eliminují prach, pyl, smog a mnoho dalších potenciálně škodlivých látek, jako jsou viry, bakterie, alergie, spory a částice.

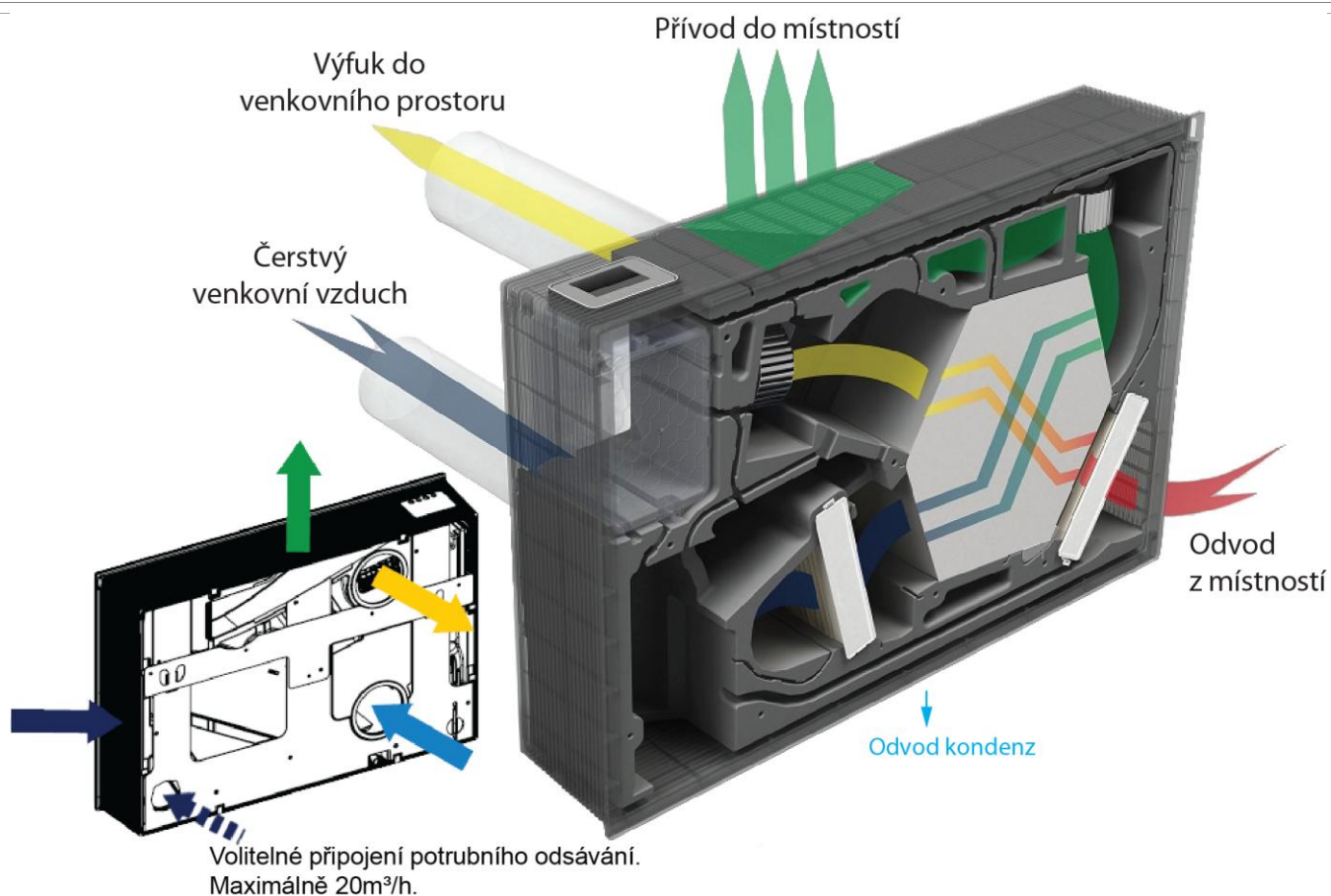
ARIOSA DOT komponenty



4x kombinované teplotní a vlhkostní sondy neustále monitorují parametry vzduchu vstupujícího a vystupujícího z prostoru pro úplnou kontrolu podmínek

ARIOSA DOT čidla teploty a vlhkosti

Lokální rekuperační jednotka



ARIOSA DOT provedení



ARIOSA DOT instalace

Lokální rekuperační jednotka



Připojení další místnosti pro odvod vzduchu

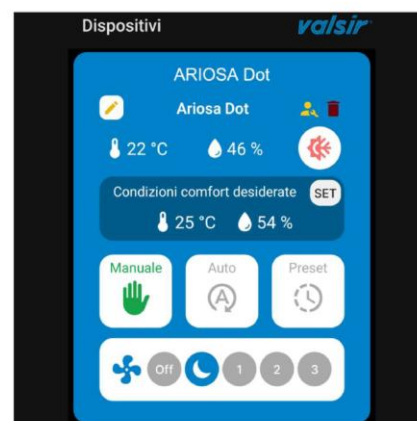
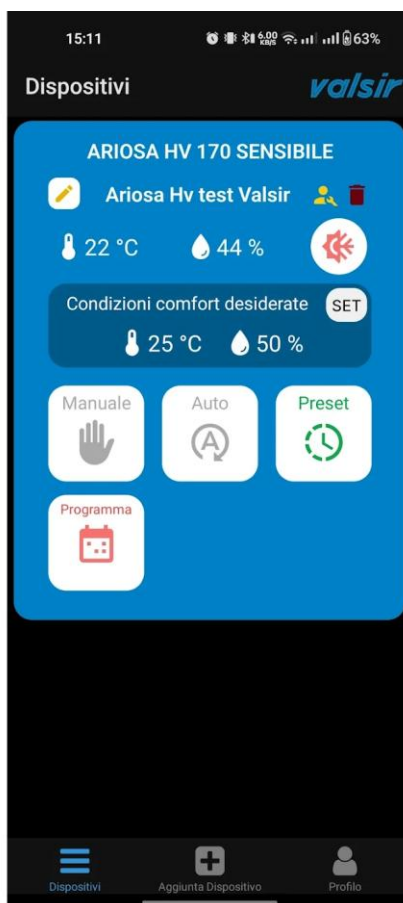
Ke každé jednotce Ariosia DOT je také možné přidat další potrubí pro odvod vzduchu ze sousední místnosti, jako je například malá koupelna. Maximální kapacita přípojky je 20 m³/h.



ARIOSA DOT zadní připojení



VMS Valsir



VMS Valsir mobilní app

Lokální rekuperační jednotka



ARIOSA DOT Kryt

Ochranný kryt pro případ, kdy je LCD ovládací panel namontován na dálku



FILTER ISO COARSE (G4) 22014538

ARIOSAH

Filtry náhradní



FILTER ISO EPM 1 (F7) 22014538

ARIOSAHV

Filtry náhradní



Contego 125 ŠEDÁ

Plastové nástěnné nástavce pro přívod a odvod vzduchu - Ø125mm



Trouba 125mm x 2000mm

Izolovaný EPE potrubní systém - Ø125mm