

Rekuperační jednotka



ARIOSA HV

<p>EC (elektronicky komutovaný) motor. Vyšší účinnost než standardní indukční motor a snadno ovladatelný.</p>	<p>Deskový protiproudý rekuperační výměník</p>	<p>proměnnými otáčkami provoz ventilátoru</p>	<p>teplotní senzor</p>
<p>čidlo vlhkosti</p>	<p>CAV konstantní regulace průtoku vzduchu</p>	<p>nastavitelný hrdlem</p>	<p>Modbus RTU (RS485)</p>
	<p>WiFi připojení</p>		

- Jednotku lze instalovat pod strop nebo vertikálně.**
- Připojení potrubí lze otočit tak, aby odpovídalo požadavkům instalace.**
- Jedna jednotka pro levou i pravou podstropní instalaci.**
- Volitelný protimrazový přehříváč.**
- Integrované ovládání s WiFi připojením.**
- Kabelové dálkové ovládání dodávané s jednotkou.**
- Nízký profil jednotky, výška pouhých 21 cm.**

Moderní centrální rekuperační jednotka. Navržena pro flexibilní instalaci buď pod strop nebo svisle s další výhodou nastavitelných připojení potrubí.

K dispozici se standardním příčným deskovým výměníkem tepla nebo entalpickým příčným deskovým výměníkem tepla s přídatnou funkcí přenosu vlhkosti bez míchání vzduchu.

Jednotka vyrobená z EPP pro dobrou tepelnou a akustickou izolaci má také velmi nízkou hmotnost pro snadnou instalaci. Jednotka je dodávána na kovové montážní desce. Každé připojení potrubí lze libovolně otáčet, aby odpovídalo potřebám instalace. Při instalaci pod strop lze ovládání jednoduše změnit pomocí displeje, takže jeden typ jednotky lze použít pro více aplikací.

V případě potřeby lze k jednotce přidat protimrazový ohříváč. Otevřete jednotku a jednoduše zapojíte ohříváč do jednoho z možných umístění. Není nutná žádná další konfigurace.

Díky nízké hmotnosti je instalace relativně jednoduchá. Zajistěte snadný přístup pro běžnou údržbu filtrů a dostatečný prostor pro úplné odstranění horní poloviny jednotky pro rozsáhlejší příležitostnou údržbu.

Pro otočení hrdel potrubí je nutné sejmout horní polovinu jednotky.

Rekupační jednotka

Protože je jednotka univerzální, jsou zde dvě přípojky pro odvod kondenzátu. Zapojte nepoužívané připojení.

Nezapomeňte vyměnit filtry, aby odpovídaly aplikaci.

Jednotka signalizuje, kdy je potřeba vyměnit filtry. To je řízeno systémem řízení proudění vzduchu, který detekuje znečištění filtrů.

ARIOSA HV 170



ErPox

ErP conform
(NAŘÍZENÍ
KOMISE (EU) č.
1253/2014
ErP2018)

Max. množství vzduchu: 170 m³/h při 175 Pa
Elektrické napětí: 1/N/PE 50Hz 230 V proud 0,537 A
Výkon motoru(ů): 79 W

Stupně rychlostí: Proměnnými otáčkami
Maximální teplota vzduchu: (Pro vyvážený proud vzduchu bez předehříváče) -5 ÷ 45°C
Maximální teplota oblast: 35°C
Hladina hluku: 47,8 LwA okolí
Filtry: ePM1 50% (F7) / Coarse 65% (G4)
Rozměry: 1133mm x 740mm x 215mm
Váha: 22 kg
Připojení: Ø125mm
Materiál: EPP
Číslo dílu výrobce: VS0430801

NAŘÍZENÍ KOMISE (EU) č. 1253/2014 ErP2018 splňující
SEC, vypočtená pro průměrné klimatické podmínky (Chladné / Průměrné / Teplé): -83,4 / -43,73 / -18,38 kWh/(m².a), třídy spotřeby energie A+ (2016)

Deklarovaná typologie: RVU Obousměrná
Typ pohonu: Proměnnými otáčkami
Typ systému zpětného získávání tepla: Rekupační
Účinnost rekuperace při referenční průtoku (vyvážené): 91%
Hladina akustického výkonu vyzářovaného skříní: 47,8 LwA
Referenční průtok: 0,034 m³/s
Referenční tlakový rozdíl: 50 Pa
SPI: 0,22 W/(m²/h)
Řízení větrání [CTRL]: 0,65
Deklarovaná maximální vnější netěsnost (%) / deklarovaná maximální vnitřní netěsnost (%): 2,2 / 2,4

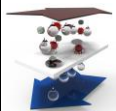
Přehled funkce: EC motor, nastavitelný hrdlem, CAV, WiFi, mobilní app, proměnnými ot., vest. teplotní senzor, vest. čidlo vlhkosti, drátové dálkové ovládání, regulace, protiproudý výměník, Modbus RTU

ARIOSA HV 170 E



ErPox

ErP conform
(NAŘÍZENÍ
KOMISE (EU) č.
1253/2014
ErP2018)



Entalpický
výměník
(přenos vlhkosti)

Max. množství vzduchu: 165 m³/h při 175 Pa
Elektrické napětí: 1/N/PE 50Hz 230 V proud 0,522 A
Výkon motoru(ů): 78 W

Stupně rychlostí: Proměnnými otáčkami
Maximální teplota vzduchu: (Pro vyvážený proud vzduchu bez předehříváče) -5 ÷ 45°C
Maximální teplota oblast: 35°C
Hladina hluku: 46,3 LwA okolí
Filtry: ePM1 50% (F7) / Coarse 65% (G4)
Rozměry: 1133mm x 740mm x 215mm
Váha: 22 kg
Připojení: Ø125mm
Materiál: EPP
Číslo dílu výrobce: VS0430811

NAŘÍZENÍ KOMISE (EU) č. 1253/2014 ErP2018 splňující
SEC, vypočtená pro průměrné klimatické podmínky (Chladné / Průměrné / Teplé): -81,35 / -42,68 / -17,89 kWh/(m².a), třídy spotřeby energie A+ (2016)

Deklarovaná typologie: RVU Obousměrná
Typ pohonu: Proměnnými otáčkami
Typ systému zpětného získávání tepla: Rekupační
Účinnost rekuperace při referenční průtoku (vyvážené): 86%
Hladina akustického výkonu vyzářovaného skříní: 46,3 LwA
Referenční průtok: 0,046 m³/s
Referenční tlakový rozdíl: 50 Pa
SPI: 0,21 W/(m²/h)
Řízení větrání [CTRL]: 0,65
Deklarovaná maximální vnější netěsnost (%) / deklarovaná maximální vnitřní netěsnost (%): 2,7 / 3,0

Přehled funkce: regulace, CAV, WiFi, proměnnými ot., mobilní app, nastavitelný hrdlem, Modbus RTU, vest. teplotní senzor, drátové dálkové ovládání, entalpický výměník, protiproudý výměník, vest. čidlo vlhkosti, EC motor

Rekuperační jednotka

ARIOSA HV 250



ErP OK

ErP conform
(NAŘÍZENÍ
KOMISE (EU) č.
1253/2014
ErP2018)

Max. množství vzduchu: 250 m³/h při 0 Pa
Elektrické napětí: 1/N/PE 50Hz 230 V proud 0,915 A
Výkon motoru(ů): 134 W
Stupně rychlostí: Proměnnými otáčkami
Maximální teplota vzduchu: (Pro vyvážený proud vzduchu bez předehříváče) -5 ÷ 45°C
Maximální teplota oblast: 35°C
Hladina hluku: 52,0 LwA okolí
Filtry: ePM1 50% (F7) / Coarse 65% (G4)
Rozměry: 1133mm x 740mm x 215mm
Váha: 22 kg
Připojení: Ø125mm
Materiál: EPP
Číslo dílu výrobce: VS0430803

NAŘÍZENÍ KOMISE (EU) č. 1253/2014 ErP2018 splňující
SEC, vypočtená pro průměrné klimatické podmínky (Chladné / Průměrné / Teplé): -82,36 / -43,09 / -17,97 kWh/(m².a), třídy spotřeby energie A+ (2016)

Deklarovaná typologie: RVU Obousměrná
Typ pohonu: Proměnnými otáčkami
Typ systému zpětného získávání tepla: Rekuperační
Účinnost rekuperace při referenční průtoku (vyvážené): 89%
Hladina akustického výkonu vyzářovaného skříní: 52,0 LwA
Referenční průtok: 0,066 m³/s
Referenční tlakový rozdíl: 50 Pa
SPI: 0,24 W/(m³/h)
Řízení větrání [CTRL]: 0,65

Deklarovaná maximální vnější netěsnost (%) / deklarována maximální vnitřní netěsnost (%): 1,9 / 1,3

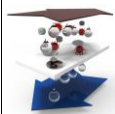
Přehled funkce: EC motor, proměnnými ot., nastavitelný hrdlem, CAV, WiFi, mobilní app, protiproudý výměník, vest. teplotní senzor, vest. čidlo vlhkosti, drátové dálkové ovládání, regulace, Modbus RTU

ARIOSA HV 250 E



ErP OK

ErP conform
(NAŘÍZENÍ
KOMISE (EU) č.
1253/2014
ErP2018)



Entalpický
výměník
(přenos vlhkosti)

Max. množství vzduchu: 250 m³/h při 80 Pa
Elektrické napětí: 1/N/PE 50Hz 230 V proud 0,898 A
Výkon motoru(ů): 131 W
Stupně rychlostí: Proměnnými otáčkami
Maximální teplota vzduchu: (Pro vyvážený proud vzduchu bez předehříváče) -5 ÷ 45°C
Maximální teplota oblast: 35°C
Hladina hluku: 54,7 LwA okolí
Filtry: ePM1 50% (F7) / Coarse 65% (G4)
Rozměry: 1133mm x 740mm x 215mm
Váha: 22 kg
Připojení: Ø125mm
Materiál: EPP
Číslo dílu výrobce: VS0430813

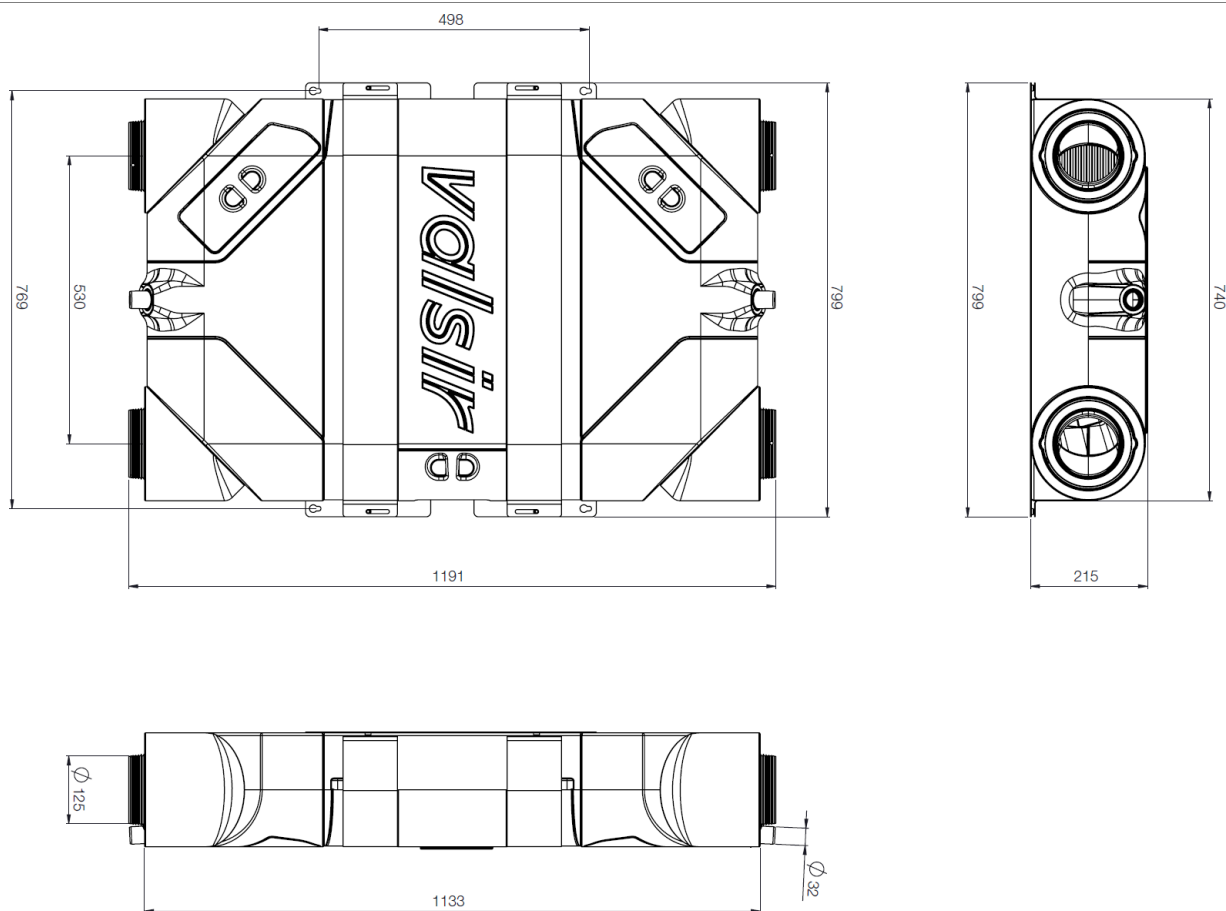
NAŘÍZENÍ KOMISE (EU) č. 1253/2014 ErP2018 splňující
SEC, vypočtená pro průměrné klimatické podmínky (Chladné / Průměrné / Teplé): -80,56 / -42,1 / -17,44 kWh/(m².a), třídy spotřeby energie A+ (2016)

Deklarovaná typologie: RVU Obousměrná
Typ pohonu: Proměnnými otáčkami
Typ systému zpětného získávání tepla: Rekuperační
Účinnost rekuperace při referenční průtoku (vyvážené): 85%
Hladina akustického výkonu vyzářovaného skříní: 54,7 LwA
Referenční průtok: 0,069 m³/s
Referenční tlakový rozdíl: 50 Pa
SPI: 0,23 W/(m³/h)
Řízení větrání [CTRL]: 0,65

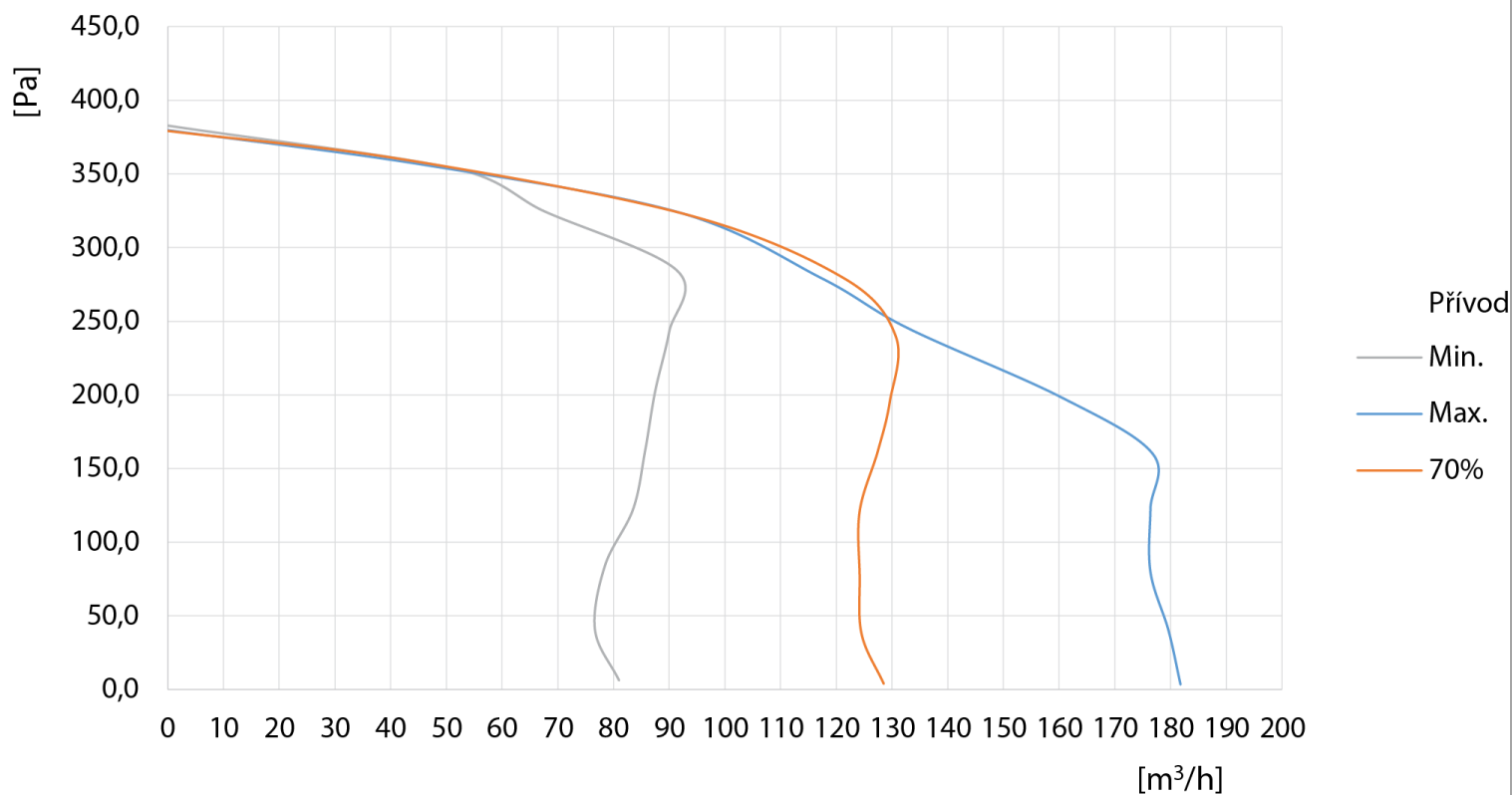
Deklarovaná maximální vnější netěsnost (%) / deklarována maximální vnitřní netěsnost (%): 2,0 / 2,3

Přehled funkce: EC motor, nastavitelný hrdlem, CAV, WiFi, mobilní app, proměnnými ot., vest. teplotní senzor, vest. čidlo vlhkosti, drátové dálkové ovládání, regulace, entalpický výměník, protiproudý výměník, Modbus RTU

Rekupační jednotka

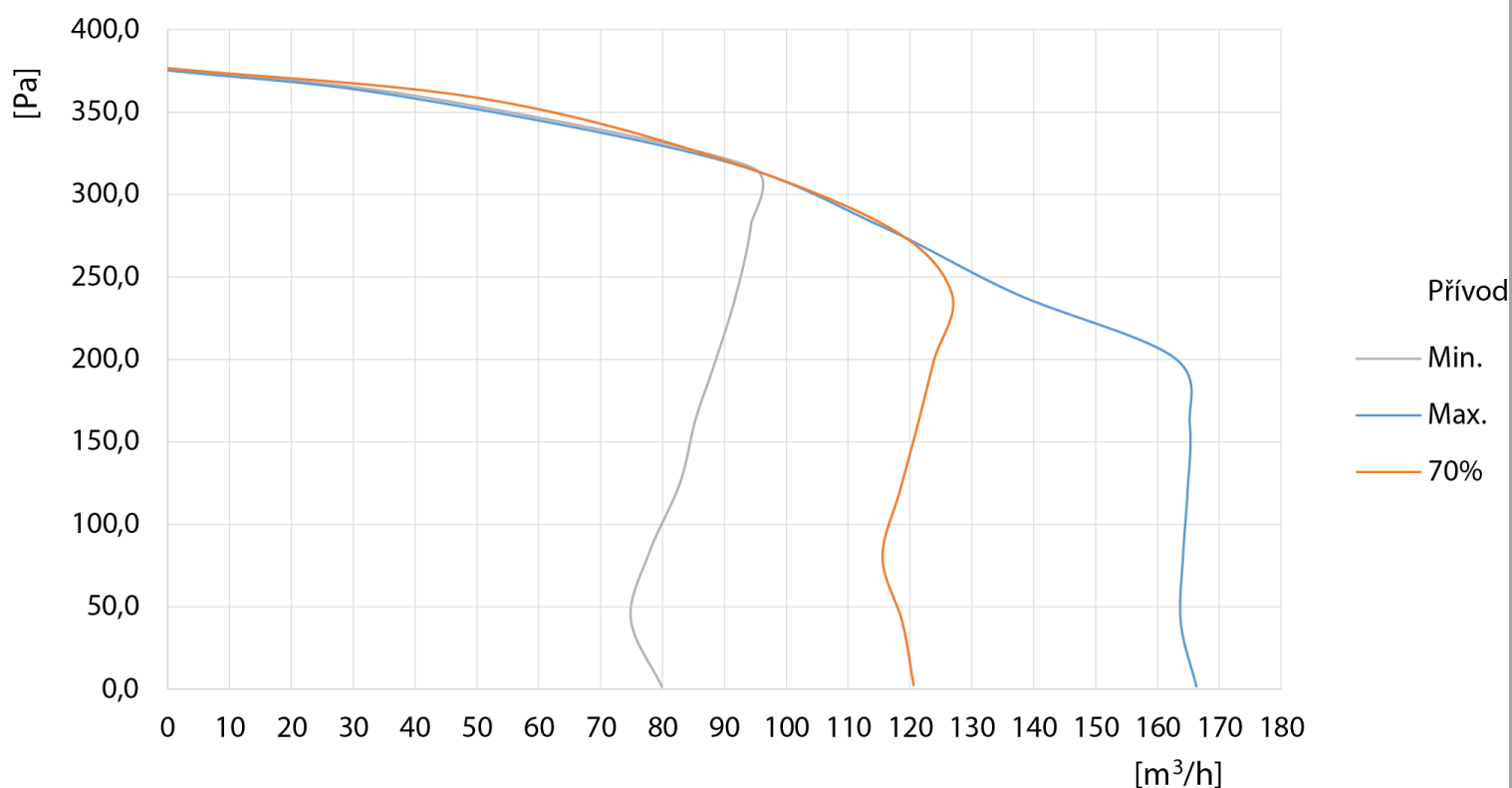


ARIOSA HV rozměry

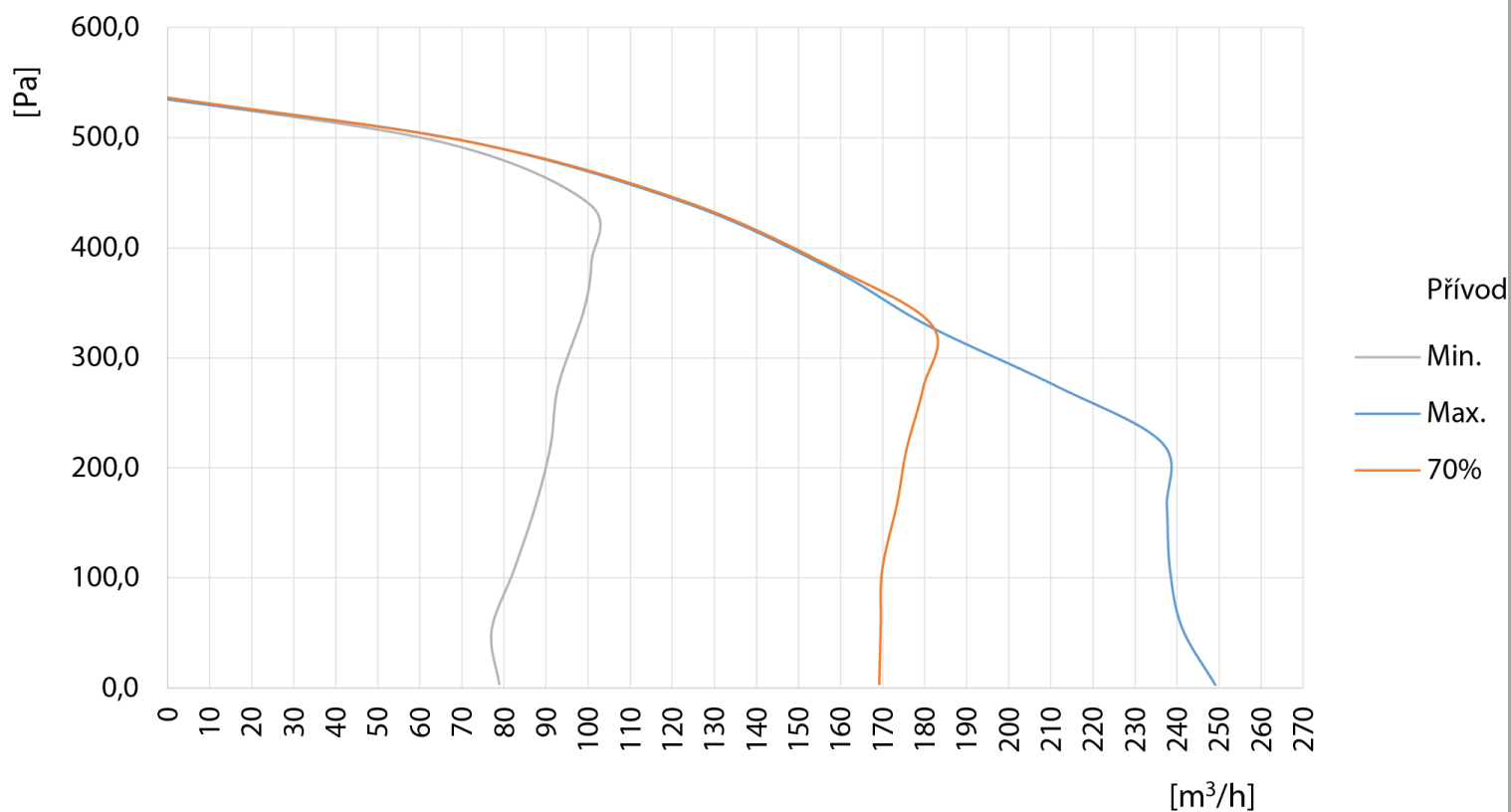


ARIOSA HV 170 přívodní výkon

Rekuperační jednotka

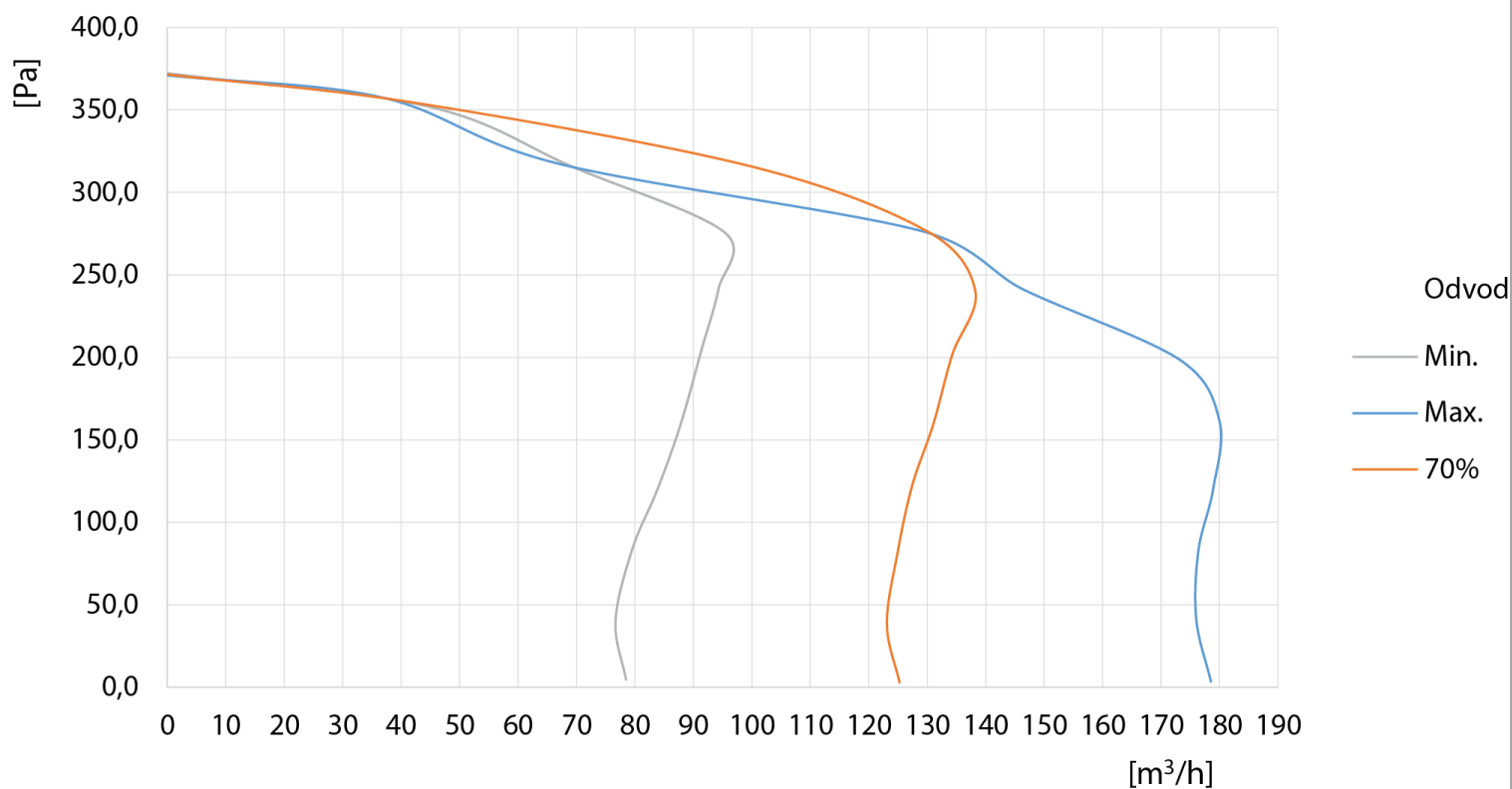
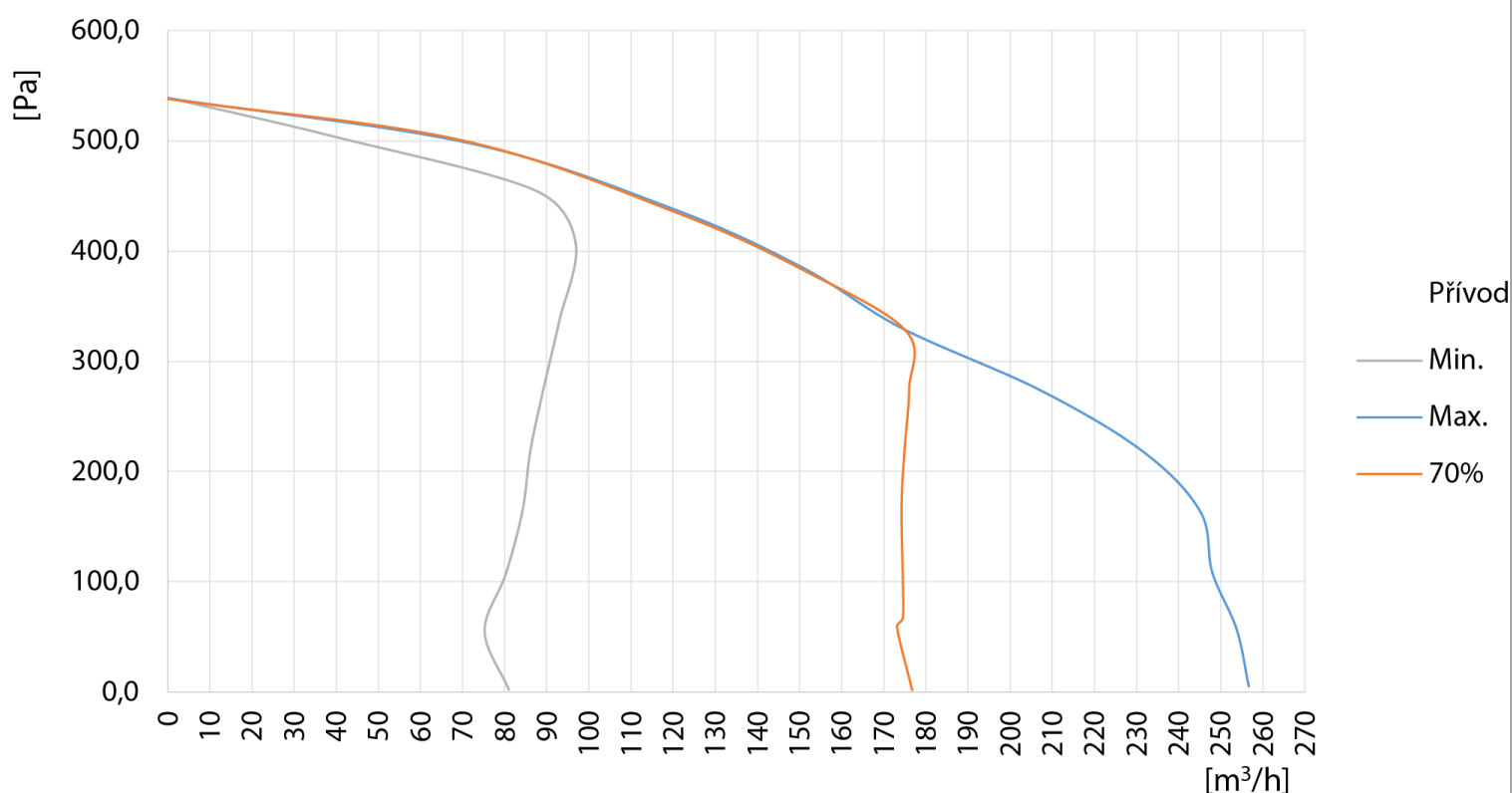


ARIOSA HV 170 E přívodní výkon

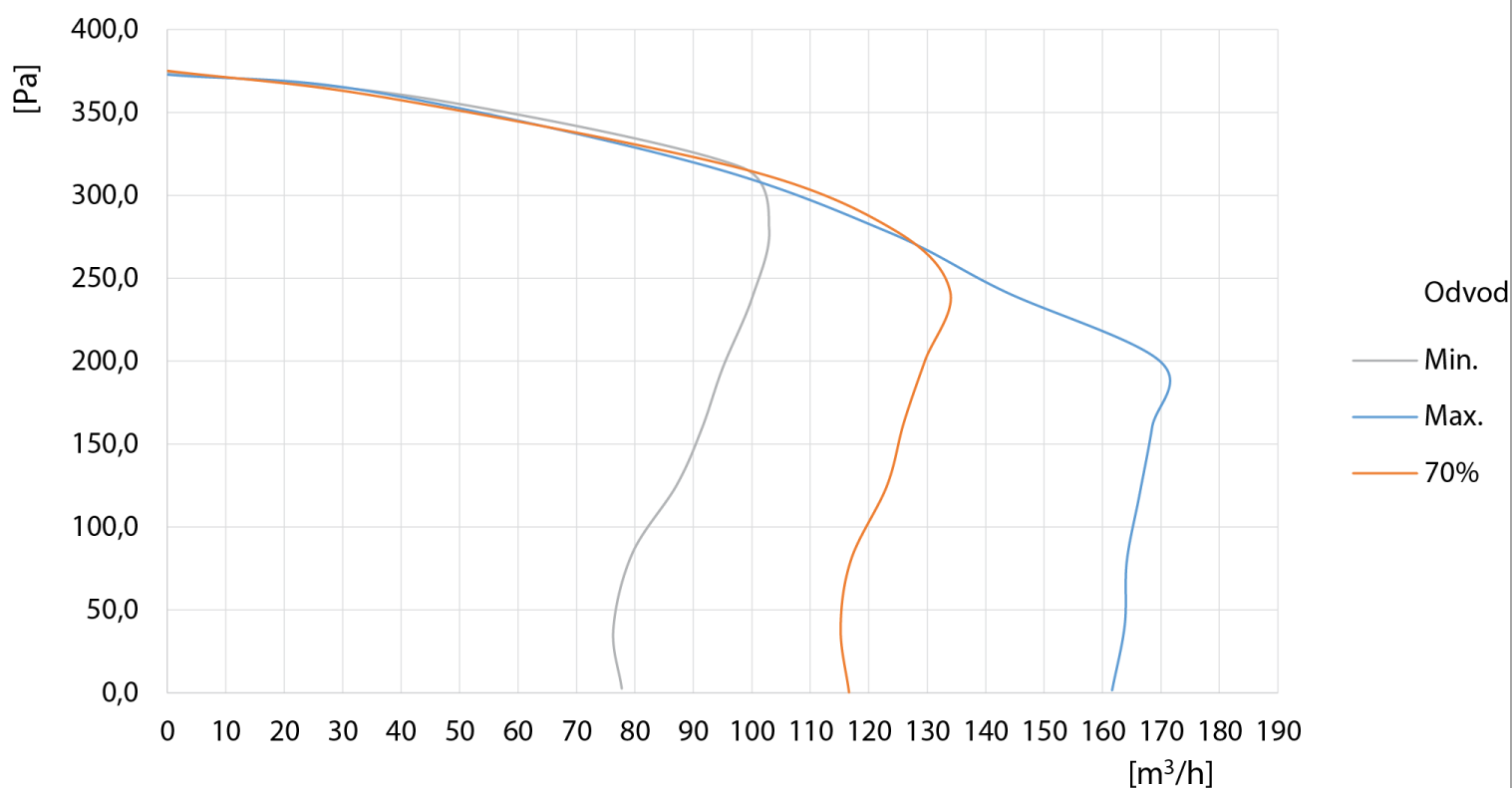


ARIOSA HV 250 přívodní výkon

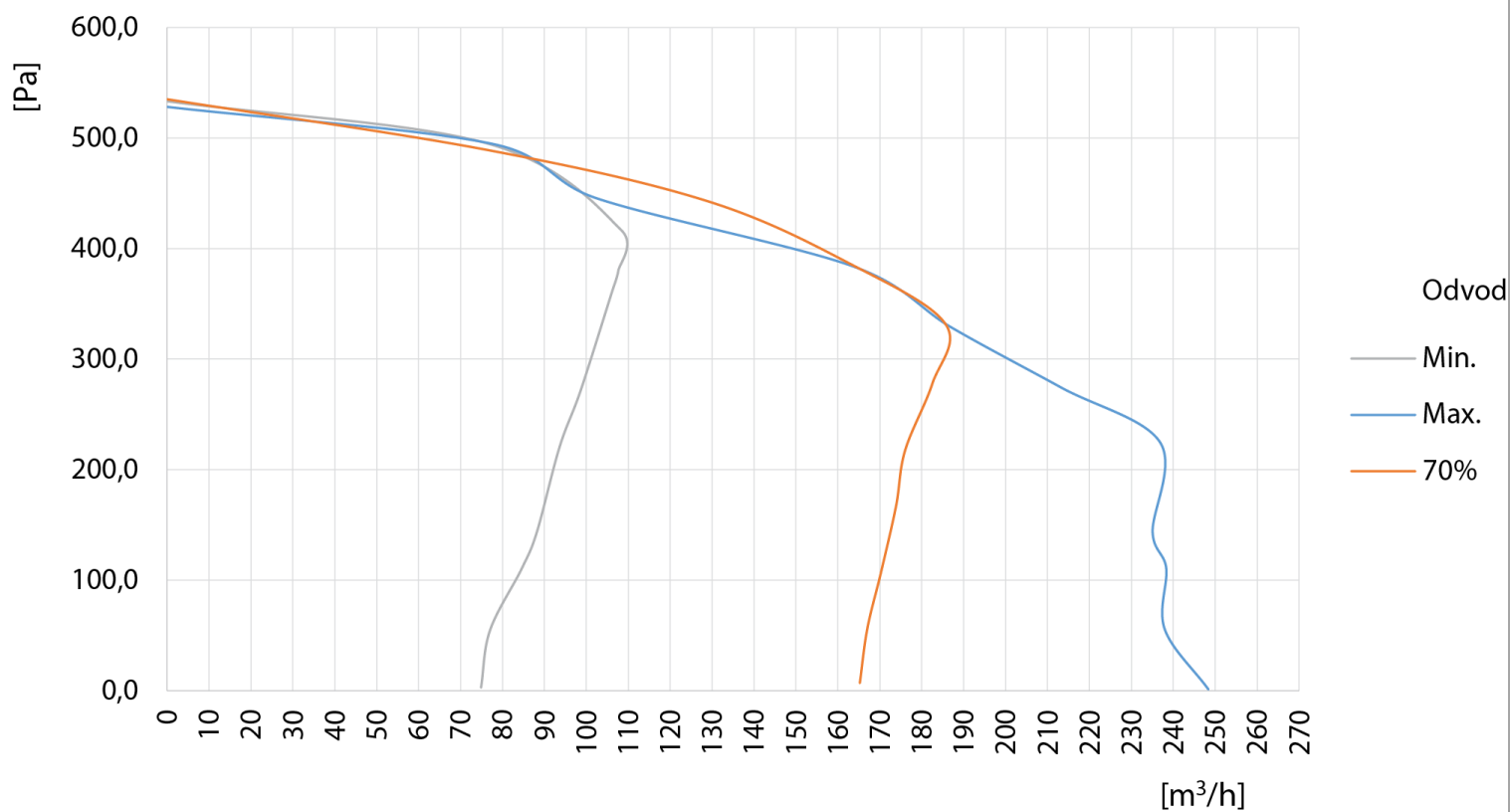
Rekupační jednotka



Rekupační jednotka

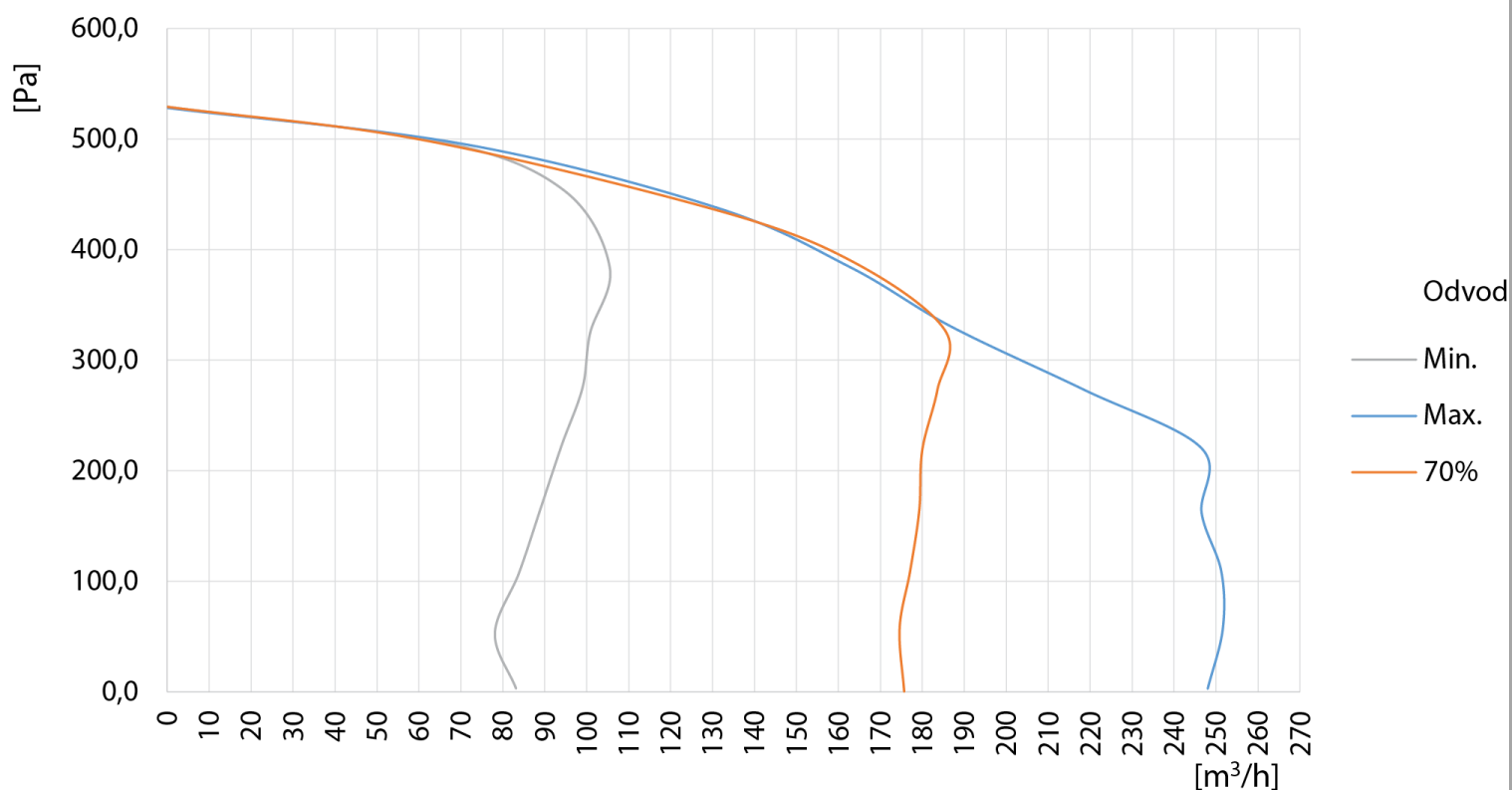


ARIOSA HV 170 E odvodní výkon

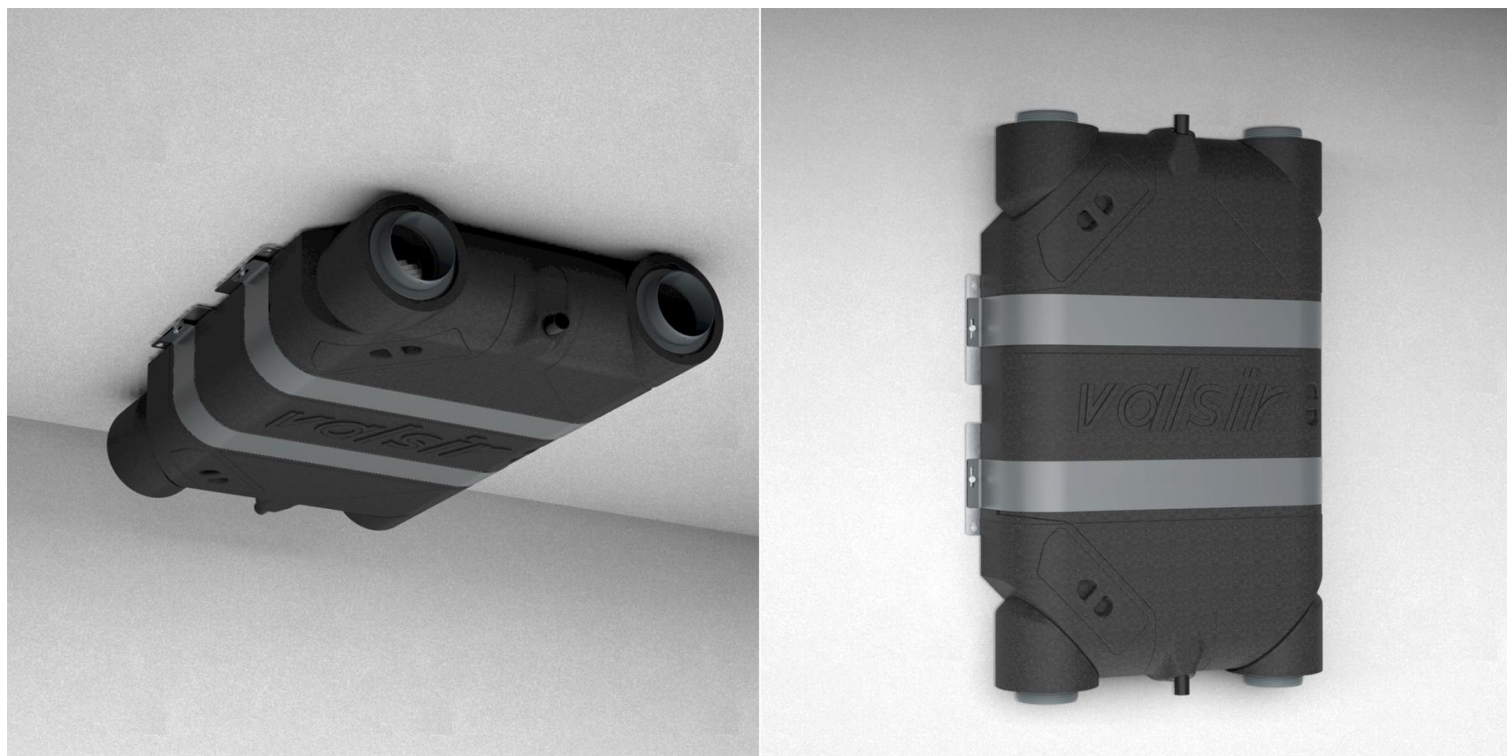


ARIOSA HV 250 odvodní výkon

Rekuperační jednotka

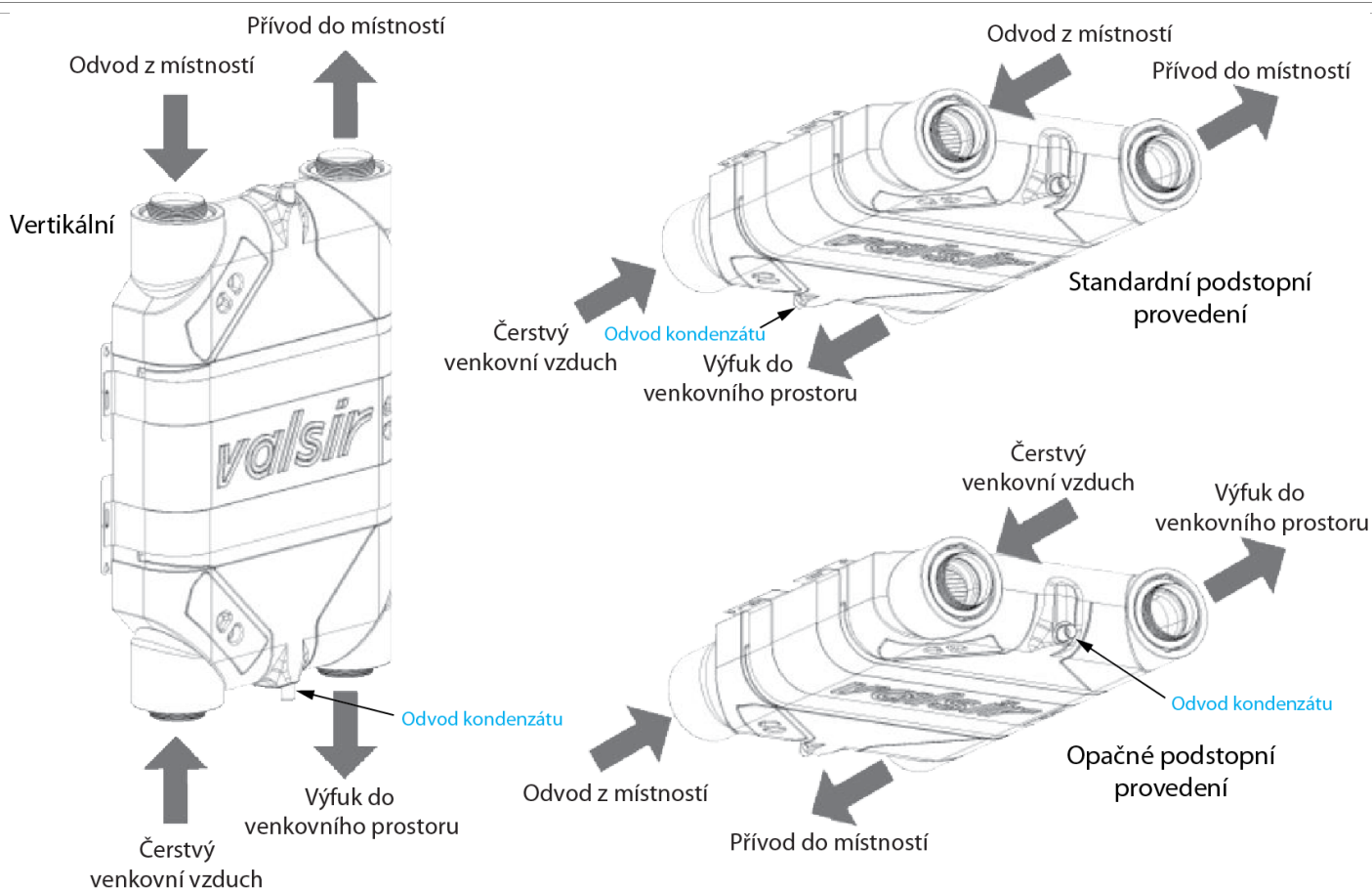


ARIOSA HV 250 E odvodní výkon

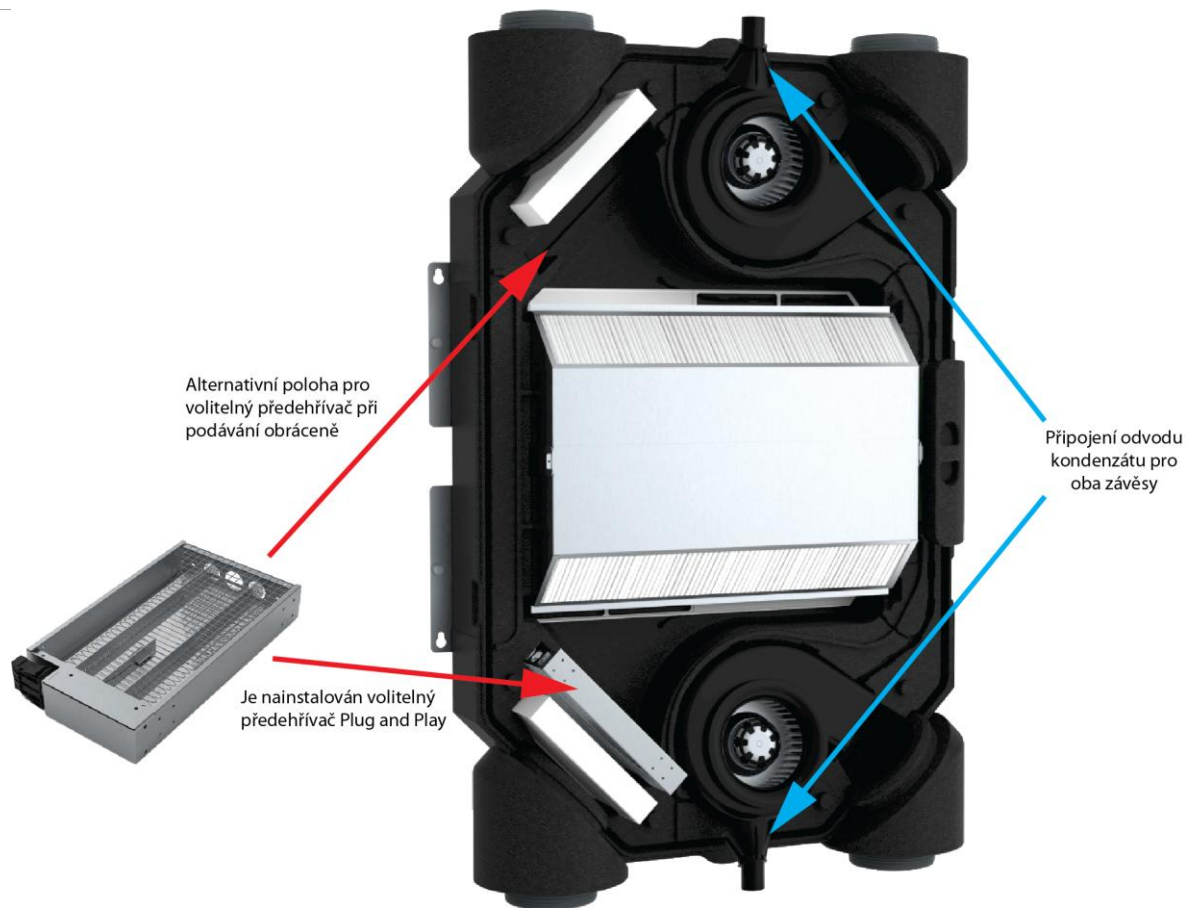


ARIOSA HV instalace (podstropní nebo nástěnné)

Rekuperační jednotka



ARIOSA HV provedení

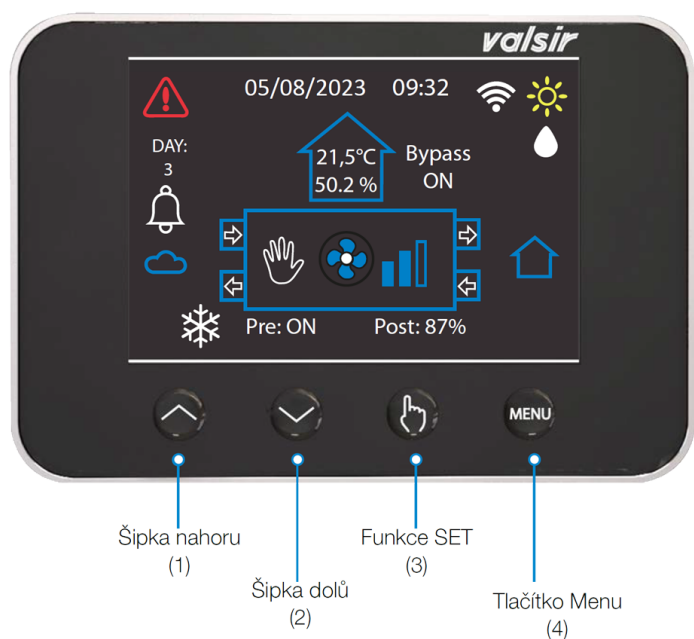


ARIOSA HV detail

Rekupační jednotka



ARIOSA HV otočné čepové spoje



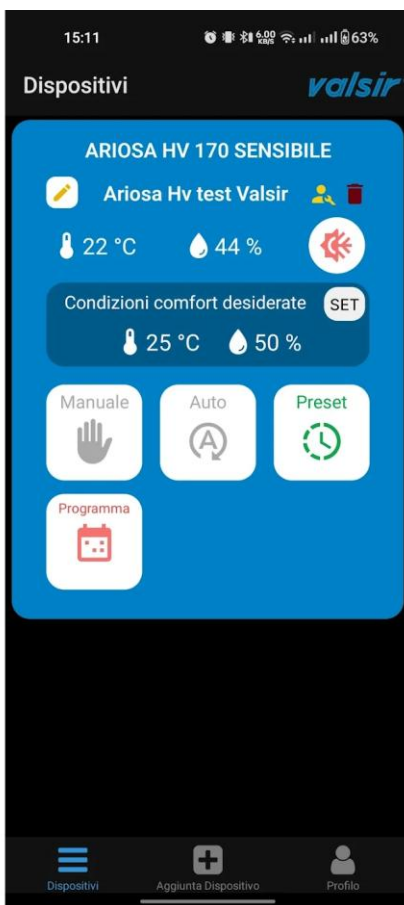
- | | | | |
|--|---------------------------------|--|--|
| | Letní sezóna | | Manuální režim |
| | Zimní sezóna | | Programovaný režim |
| | Informace o vnitřním prostředí | | Automatický režim |
| | Informace o venkovním prostředí | | Režim z vnějšího kontaktu |
| | Hlášení čištění filtrů | | Maximální rychlost z vnějšího kontaktu |
| | Hlášení alarmu | | Režim ochrany proti zamrznání |
| | Wi-Fi připojeno | | Noční režim |
| | Wi-Fi odpojeno | | Režim odvlhčování |

ARIOSA HV displej

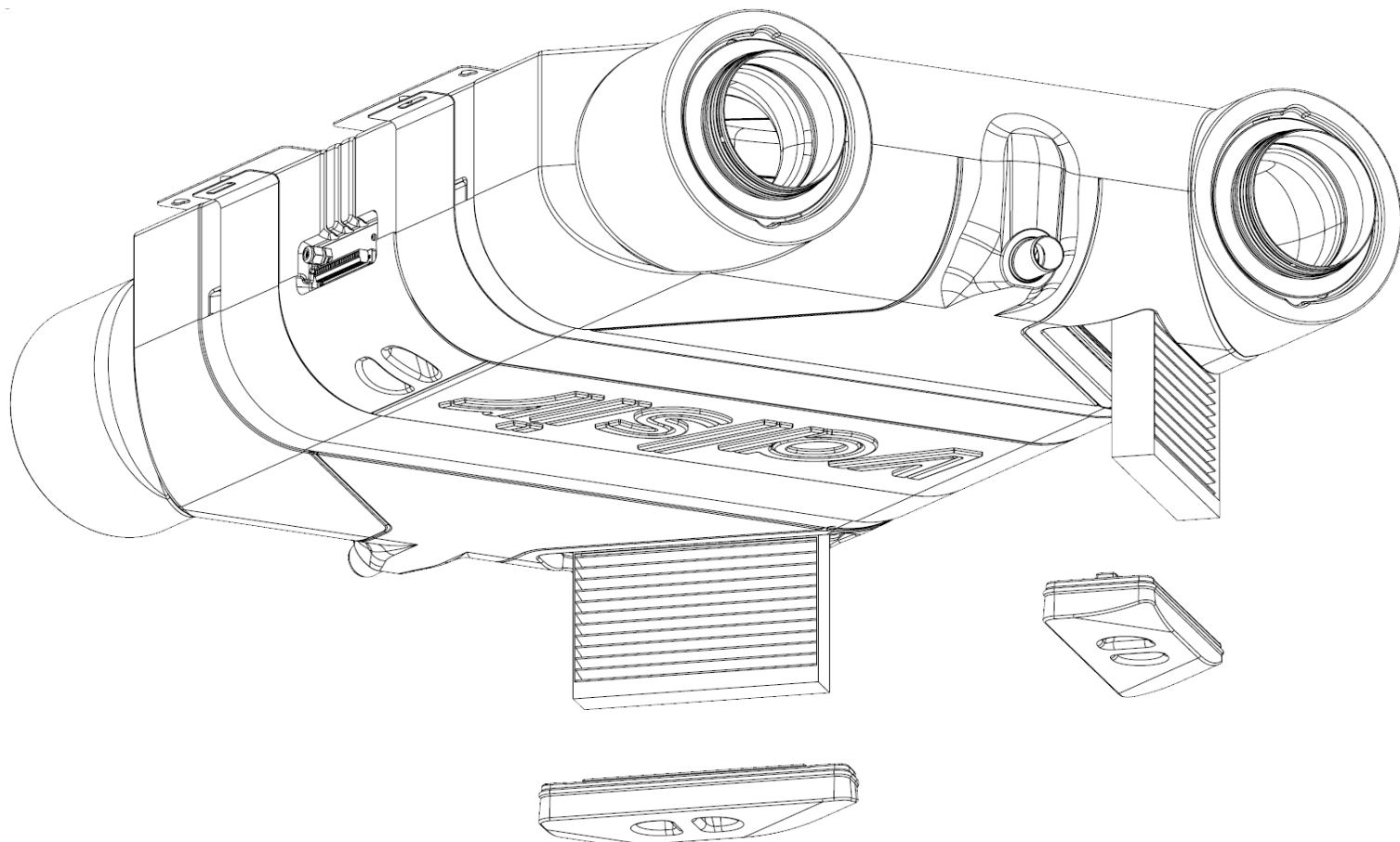
Rekupační jednotka



VMC Valsir

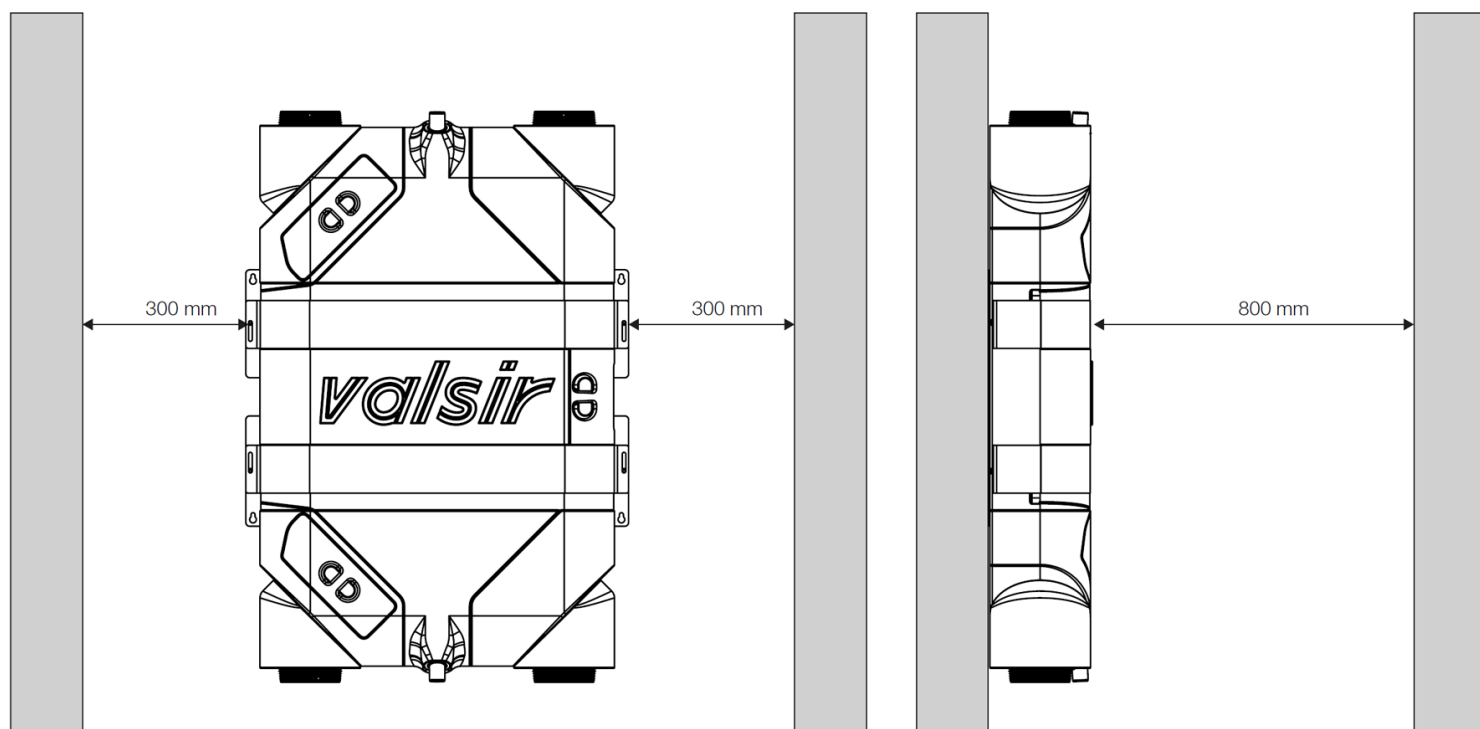


VMC Valsir mobilní app



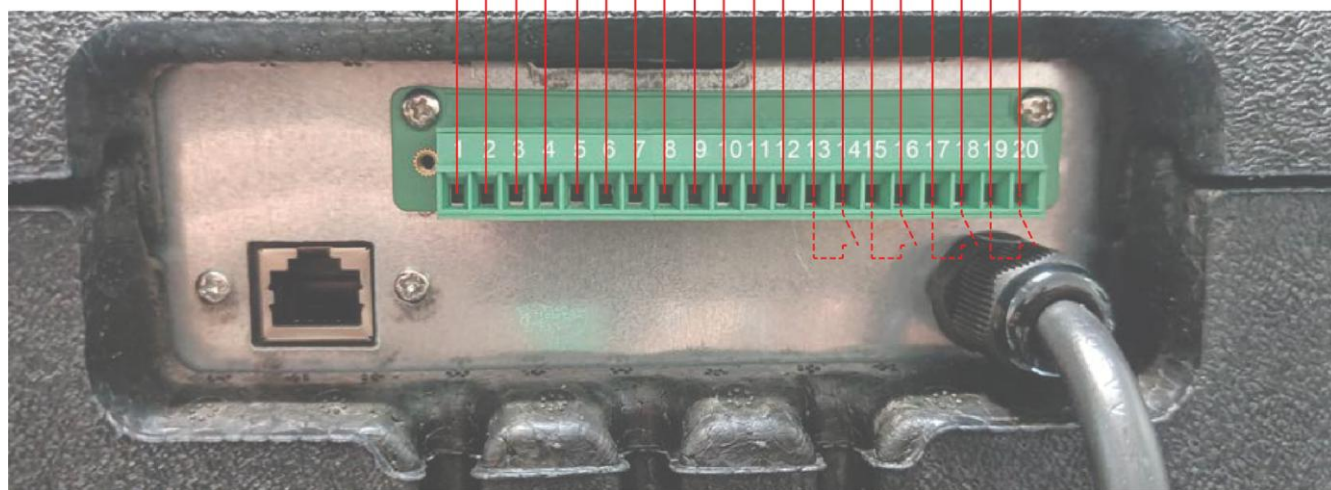
ARIOSIA HV servis

Rekuperační jednotka



ARIOSA HV servis prostor

- Alarmový vstup: bezpečnostní kontakt pro blokování jednotky
- Vstup léto/zima: bezpečnostní kontakt (sepnut = zima)
- Vstup blokování ventilátoru: bezpečnostní kontakt (sepnut = stop)
- Boost vstup: bezpečnostní kontakt (sepnut = maximální rychlost)
- 0-10V analogový výstup: řídicí signál pro dohřev
- 0-10V analogový výstup: řídicí signál pro pohon třístředního ventilu
- Výstup odvlhčování: bezpečnostní kontakt pro externí odvlhčovací zařízení
- Výstup léto/zima: bezpečnostní kontakt (sepnut = zima)
- Výstup alarmu: bezpečnostní kontakt (sepnut = alarm jednotky)
- Výstup SANIF-OX: bezpečnostní kontakt pro příslušnoství iontové dezinfekce



ARIOSA HV ovládání možností připojení

Rekuperální jednotka

	FILTER ISO COARSE (G4) 22014538 ARIOSAH Filtry náhradní		FILTER ISO EPM 1 (F7) 22014538 ARIOSAHV Filtry náhradní
	PRE-HEATER 750W Elektrický přehřev		PRE-HEATER 1200W Elektrický přehřev
	DVS125 odvodní talířový ventil, kov, průměr 125 mm		Contego 125 ŠEDÁ Plastové nástěnné nástavce pro přívod a odvod vzduchu - Ø125mm
	PDVS125 přívodní talířový ventil, kov, průměr 125 mm		VH 125 Střešní ventilační hlavice - Ø125mm
	SG 125 Protidešťové stříška - Ø125mm		BDC 125 Zpětná klapka pro přímé připojení k ventilátoru - Ø125mm
	Trouba 125mm x 2000mm Izolovaný EPE potrubní systém - Ø125mm		Vsuvka 125mm Izolovaný EPE potrubní systém - Ø125mm
	Montážní spona 125mm Izolovaný EPE potrubní systém - Ø125mm		Oblouk 125mmx15° Izolovaný EPE potrubní systém - Ø125mm
	Oblouk 125mmx30° Izolovaný EPE potrubní systém - Ø125mm		Oblouk 125mmx45° Izolovaný EPE potrubní systém - Ø125mm
	Oblouk 125mmx90° Izolovaný EPE potrubní systém - Ø125mm		Střešní nástavec 125mm HR-WTW ČERNÝ Izolovaný EPE potrubní systém - Ø125mm
	Střešní nástavec 125mm HR-WTW ČERNÝ XL Izolovaný EPE potrubní systém - Ø125mm		Střešní nástavec 125mm HR-WTW ČERVENÝ Izolovaný EPE potrubní systém - Ø125mm

Rekupační jednotka



DLCZTE125

Škrťací klapka těsná - do 200°C, Ø125mm



DLCXTE125 AISI304

Škrťací klapka těsná - nerezové provedení, do 200°C, Ø125mm



DLCXXTE125 AISI316L

Škrťací klapka těsná - nerezové provedení, do 200°C, Ø125mm



AP 125

Spojovací manžeta - Ø125mm



LSVF 125

Spojovací manžeta - Ø125mm



ALVEOLAR 125x600

Tlumič hluku



ALVEOLAR 125 Spojka

Spojka



SCZB125600

Tlumič hluku - Ø125mm délka 600mm



SCZB125900

Tlumič hluku - Ø125mm délka 900mm



SCZB1251000

Tlumič hluku - Ø125mm délka 1000mm



SCZB1251200

Tlumič hluku - Ø125mm délka 1200mm



SCZB1251500

Tlumič hluku - Ø125mm délka 1500mm



SCAB125600 AL

Tlumič hluku - Ø125mm délka 600mm



SCAB125900 AL

Tlumič hluku - Ø125mm délka 900mm



SCAB1251000 AL

Tlumič hluku - Ø125mm délka 1000mm



SCAB1251200 AL

Tlumič hluku - Ø125mm délka 1200mm



SCAB1251500 AL

Tlumič hluku - Ø125mm délka 1500mm



SCXB125600 AISI304

Tlumič hluku - nerezové provedení, Ø125mm délka 600mm



SCXB125900 AISI304

Tlumič hluku - nerezové provedení, Ø125mm délka 900mm



SCXB1251000 AISI304

Tlumič hluku - nerezové provedení, Ø125mm délka 1000mm

Rekuperační jednotka



SCXB1251200 AISI304

Tlumič hluku - nerezové provedení, Ø125mm délka 1200mm



SCXB1251500 AISI304

Tlumič hluku - nerezové provedení, Ø125mm délka 1500mm



SCXXB125600 AISI316L

Tlumič hluku - nerezové provedení, Ø125mm délka 600mm



SCXXB125900 AISI316L

Tlumič hluku - nerezové provedení, Ø125mm délka 900mm



SCXXB1251000 AISI316L

Tlumič hluku - nerezové provedení, Ø125mm délka 1000mm



SCXXB1251200 AISI316L

Tlumič hluku - nerezové provedení, Ø125mm délka 1200mm



SCXXB1251500 AISI316L

Tlumič hluku - nerezové provedení, Ø125mm délka 1500mm



SKG-R 125

Škrťací klapka těsná ruční - Ø125mm



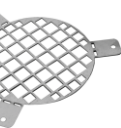
SKG-A 125

Škrťací klapka těsná pro servopohon - Ø125mm



RSK 125

Zpětná klapka - Ø125mm



AGO 125

Ochranná mřížka - Ø125mm



Mute 125x300

Tlumič hluku - do 100°C, Ø125mm



Mute 125x600

Tlumič hluku - do 100°C, Ø125mm



Mute 125x900

Tlumič hluku - Ø125mm, do 100°C



HN 125

Střešní ventilační hlavice - Ø125mm



KOND 125

Kondenzační nástavec - Ø125mm



CFR 15-50/30 M3/H D125

Nastavitelný regulátor konstantní průtoku - potrubní, do 60°C, Ø125mm



CFR 50-100/60 M3/H D125

Nastavitelný regulátor konstantní průtoku - potrubní, do 60°C, Ø125mm



CFR 100-180/120 M3/H D125

Nastavitelný regulátor konstantní průtoku - potrubní, do 60°C, Ø125mm