

Chladič přímý výparník



AVA-DX



Topení



Chlazení

Pozinkovaný ocelový plášť

Měděné trubky a hliníková žebra

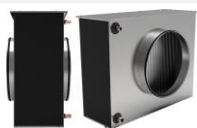
Nerezová odkapávací miska

Úniky vzduchu jsou testovány podle EN 12234:2005. Třída úniku: D.

AVA-DX potrubní chladiče používají chladivo jako chladicí médium, a jsou používány pro chlazení větraného vzduchu ve větracích systémech. AVA-DX se používá také pro individuální chlazení vzduchu přiváděného do jednotlivých místností (zón). Potrubní chladiče lze doplnit regulátory, čidly, pohony, ventily a anti-zmrazit ovládání pro ovládání vzduchu v místnosti, nebo teploty na přívodu.

Pro rychlosti vzduchu nad 2,5 m/s je nutný eliminátor kapek.

AVA-DX 315



Připojení: 16/22mm

Max. množství vzduchu: 1.700 m³/h při 64 Pa (Tlaková ztráta)

Chladicí výkon: 20 kW při 32°C 50% RV R410a (5°C)

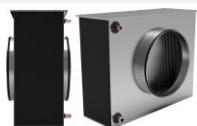
Váha: 18 kg

Připojení: Ø315mm

Výrobce / Dodavatel: SALDA UAB

Přehled funkce: potrubní, topení, chlazení, jednostupňový výměník, Ø315mm

AVA-DX 400



Připojení: 16/22mm

Max. množství vzduchu: 2.440 m³/h při 64 Pa (Tlaková ztráta)

Chladicí výkon: 23 kW při 32°C 50% RV R410a (5°C)

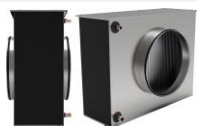
Váha: 23 kg

Připojení: Ø400mm

Výrobce / Dodavatel: SALDA UAB

Přehled funkce: potrubní, topení, chlazení, jednostupňový výměník, Ø400mm

AVA-DX 500



Připojení: 22/28mm

Max. množství vzduchu: 4.070 m³/h při 63 Pa (Tlaková ztráta)

Chladicí výkon: 36 kW při 32°C 50% RV R410a (5°C)

Váha: 37 kg

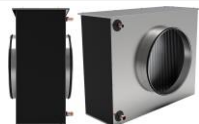
Připojení: Ø500mm

Výrobce / Dodavatel: SALDA UAB

Přehled funkce: potrubní, topení, chlazení, jednostupňový výměník, Ø500mm

Chladič přímý výparník

AVA-DX 630



Připojení: 28/35mm

Max. množství vzduchu: 6.120 m³/h při 64 Pa (Tlaková ztráta)

Chladicí výkon: 64 kW při 32°C 50% RV R410a (5°C)

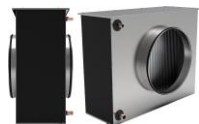
Váha: 49 kg

Připojení: Ø630mm

Výrobce / Dodavatel: SALDA UAB

Přehled funkce: potrubní, topení, chlazení, jednostupňový výměník, Ø630mm

AVA-DX 710



Připojení: 54/76mm

Max. množství vzduchu: 8.400 m³/h při 49,5 Pa (Tlaková ztráta)

Chladicí výkon: 93 kW při 32°C 50% RV R410a (5°C)

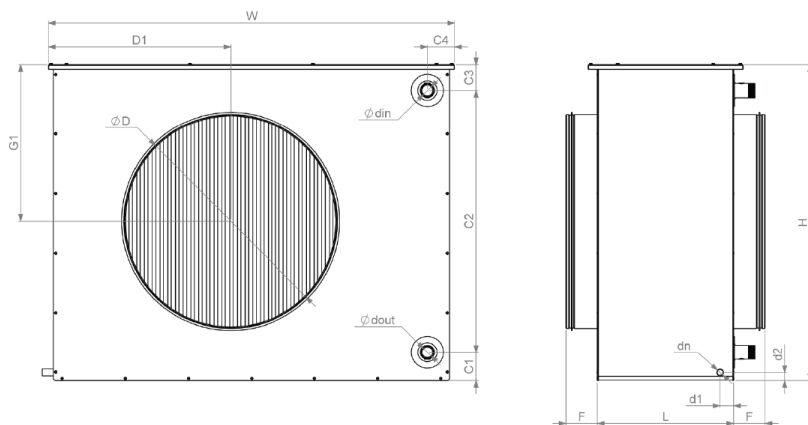
Váha: 86 kg

Připojení: Ø710mm

Výrobce / Dodavatel: SALDA UAB

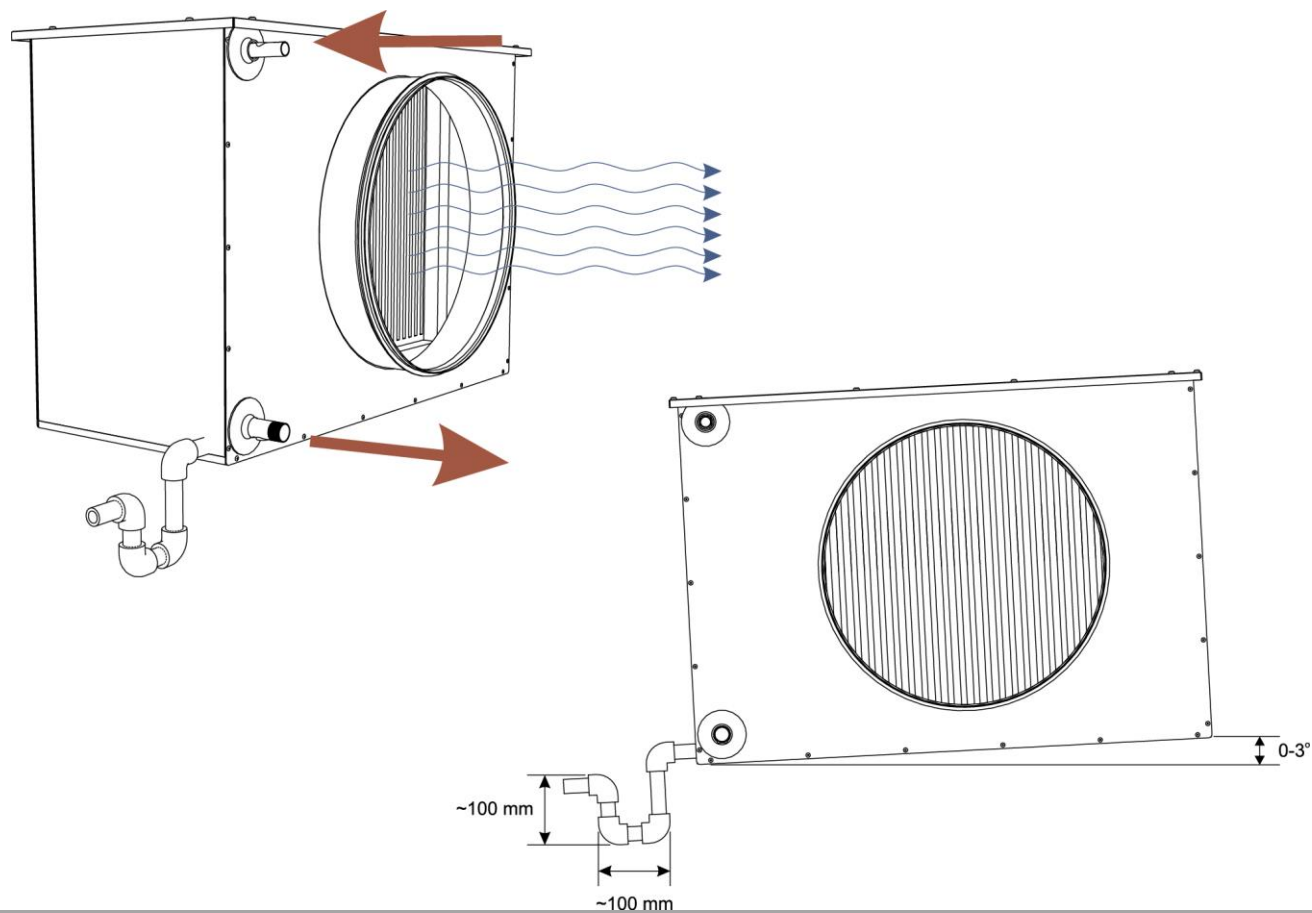
Přehled funkce: potrubní, topení, chlazení, jednostupňový výměník, Ø710mm

Chladič přímý výparník



AVA DX		315	400	500	630	710
L	[mm]	286	316	317		446
W	[mm]	596	746	946	1 096	1 446
H	[mm]	487	512	737	887	937
ØD	[mm]	315	400	500	630	710
F	[mm]	53		73		
C1	[mm]	40		67		85
C2	[mm]	413	438	610	760	774
C3	[mm]	34		60		78
C4	[mm]	61	50	64	59	102
D1	[mm]	326	400	522	598	625
Ødin	[mm]	16		22	28	54
Ødout	[mm]	22		28	35	76
G1	[mm]	240	253	365	440	465
d1	[mm]			32		
d2	[mm]			19		
Vaha	[kg]	18	23	37	49	86

AVA DX rozměry



AVA DX instalace

Chladič přímý výparník