

## Chladič vodní



AVA-S 100



AVA-S



AVA



Topení



Chlazení

**Pozinkovaný ocelový plášť****Měděné trubky a hliníková žebra****Nerezová odkapávací miska****Úniky vzduchu jsou testovány podle EN 12234:2005. Třída úniku: D.**

AVA potrubní chladiče používají chlazenou vodu jako chladicí médium, a jsou používány pro chlazení větraného vzduchu ve větracích systémech. AVA se používá také pro individuální chlazení vzduchu přiváděného do jednotlivých místností (zón). Potrubní chladiče lze doplnit regulátory, čidly, pohony, ventily a anti-zmrazit ovládání pro ovládání vzduchu v místnosti, nebo teploty na přívodu.

Krýt je vyroben z pozinkovaného ocelového plechu. Výměník má měděné trubky a jejich spojení, hliníkové lamely. Odkapávací miska na kondenzát kolekce s vnitřním závitem G ½" připojení odvodu. Potrubní přípojky mají gumové těsnění.

## Chladič vodní

## AVA S 100: Chladič vodní - potrubní



Max. množství vzduchu: 460 m<sup>3</sup>/h při 60 Pa (tlaková ztráta)  
 Chladicí výkon: 1,93 kW 6/12° 0,076 l/s 5,6 kPa při 32°C 40%)  
 Váha: 4,4 kg  
 Připojení: Ø100mm  
 Výrobce / Dodavatel: SALDA UAB

Přehled funkce: potrubní, topení, chlazení

## AVA S 125: Chladič vodní - potrubní



Max. množství vzduchu: 460 m<sup>3</sup>/h při 60 Pa (tlaková ztráta)  
 Chladicí výkon: 1,93 kW 6/12° 0,076 l/s 5,6 kPa při 32°C 40%)  
 Váha: 6,5 kg  
 Připojení: Ø125mm  
 Výrobce / Dodavatel: SALDA UAB

Přehled funkce: potrubní, topení, chlazení

## AVA S 160: Chladič vodní - potrubní



Max. množství vzduchu: 460 m<sup>3</sup>/h při 60 Pa (tlaková ztráta)  
 Chladicí výkon: 1,93 kW 6/12° 0,076 l/s 5,6 kPa při 32°C 40%)  
 Váha: 6,9 kg  
 Připojení: Ø160mm  
 Výrobce / Dodavatel: SALDA UAB

Přehled funkce: potrubní, topení, chlazení

## AVA S 200: Chladič vodní - potrubní



Max. množství vzduchu: 690 m<sup>3</sup>/h při 60 Pa (tlaková ztráta)  
 Chladicí výkon: 2,49 kW 6/12° 0,098 l/s 2,16 kPa při 32°C 40%)  
 Váha: 9 kg  
 Připojení: Ø200mm  
 Výrobce / Dodavatel: SALDA UAB

Přehled funkce: potrubní, topení, chlazení

## AVA S 250: Chladič vodní - potrubní



Max. množství vzduchu: 1.100 m<sup>3</sup>/h při 59 Pa (tlaková ztráta)  
 Chladicí výkon: 4,24 kW 6/12° 0,17 l/s 2,97 kPa při 32°C 40%)  
 Váha: 13 kg  
 Připojení: Ø250mm  
 Výrobce / Dodavatel: SALDA UAB

Přehled funkce: potrubní, topení, chlazení

## AVA S 315: Chladič vodní - potrubní



Max. množství vzduchu: 1.600 m<sup>3</sup>/h při 54 Pa (tlaková ztráta)  
 Chladicí výkon: 8,69 kW 6/12° 0,35 l/s 14,8 kPa při 32°C 40%)  
 Váha: 16 kg  
 Připojení: Ø315mm  
 Výrobce / Dodavatel: SALDA UAB

Přehled funkce: potrubní, topení, chlazení

## AVA S 400: Chladič vodní - potrubní



Max. množství vzduchu: 2.220 m<sup>3</sup>/h při 55 Pa (tlaková ztráta)  
 Chladicí výkon: 7,57 kW 6/12° 0,3 l/s 2,58 kPa při 32°C 40%)  
 Váha: 21 kg  
 Připojení: Ø400mm  
 Výrobce / Dodavatel: SALDA UAB

Přehled funkce: chlazení, topení, potrubní

## AVA S 500: Chladič vodní - potrubní



Max. množství vzduchu: 4.700 m<sup>3</sup>/h při 59 Pa (tlaková ztráta)  
 Chladicí výkon: 16,53 kW 6/12° 0,65 l/s 2,12 kPa při 32°C 40%)  
 Váha: 38,2 kg  
 Připojení: Ø500mm  
 Výrobce / Dodavatel: SALDA UAB

Přehled funkce: potrubní, topení, chlazení

## Chladič vodní

## AVA S 630: Chladič vodní - potrubní



Max. množství vzduchu: 6.750 m<sup>3</sup>/h při 57 Pa (tlaková ztráta)  
 Chladicí výkon: 26,08 kW 6/12° 1,0 l/s 4,18 kPa při 32°C 40%)  
 Váha: 50,6 kg  
 Připojení: Ø630mm  
 Výrobce / Dodavatel: SALDA UAB

Přehled funkce: potrubní, topení, chlazení

## AVA S 710: Chladič vodní - potrubní



Max. množství vzduchu: 9.700 m<sup>3</sup>/h při 57 Pa (tlaková ztráta)  
 Chladicí výkon: 46,21 kW 6/12° 1,8 l/s 13,1 kPa při 32°C 40%)  
 Váha: 78,8 kg  
 Připojení: Ø710mm  
 Výrobce / Dodavatel: SALDA UAB

Přehled funkce: chlazení, potrubní, topení

## AVA 100: Chladič vodní - potrubní



Max. množství vzduchu: 140 m<sup>3</sup>/h při 36 Pa (tlaková ztráta)  
 Chladicí výkon: 0,47 kW 6/12° 0,02 l/s 1,53 kPa při 28°C 50%)  
 Váha: 4,4 kg  
 Připojení: Ø100mm  
 Výrobce / Dodavatel: SALDA UAB

Přehled funkce: potrubní, topení, chlazení

## AVA 315: Chladič vodní - potrubní



Max. množství vzduchu: 1.400 m<sup>3</sup>/h při 39 Pa (tlaková ztráta)  
 Chladicí výkon: 6,5 kW 6/12° 0,26 l/s 12,17 kPa při 28°C 50%)  
 Váha: 16,25 kg  
 Připojení: Ø315mm  
 Výrobce / Dodavatel: SALDA UAB

Přehled funkce: potrubní, topení, chlazení

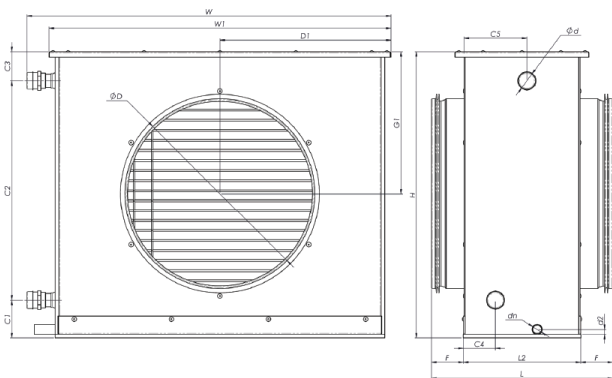
## AVA 400: Chladič vodní - potrubní



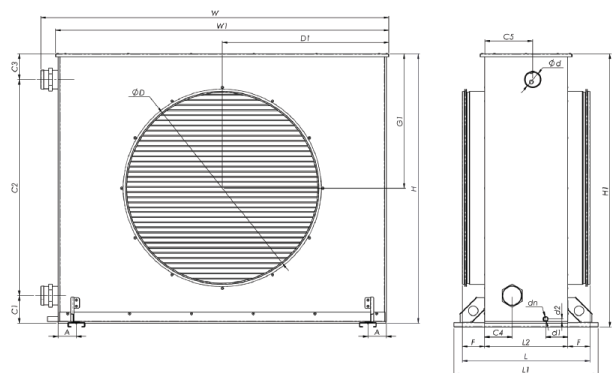
Max. množství vzduchu: 2.250 m<sup>3</sup>/h při 47 Pa (tlaková ztráta)  
 Chladicí výkon: 9,66 kW 6/12° 0,38 l/s 13,65 kPa při 28°C 50%)  
 Váha: 21 kg  
 Připojení: Ø400mm  
 Výrobce / Dodavatel: SALDA UAB

Přehled funkce: potrubní, topení, chlazení

Chladič vodní



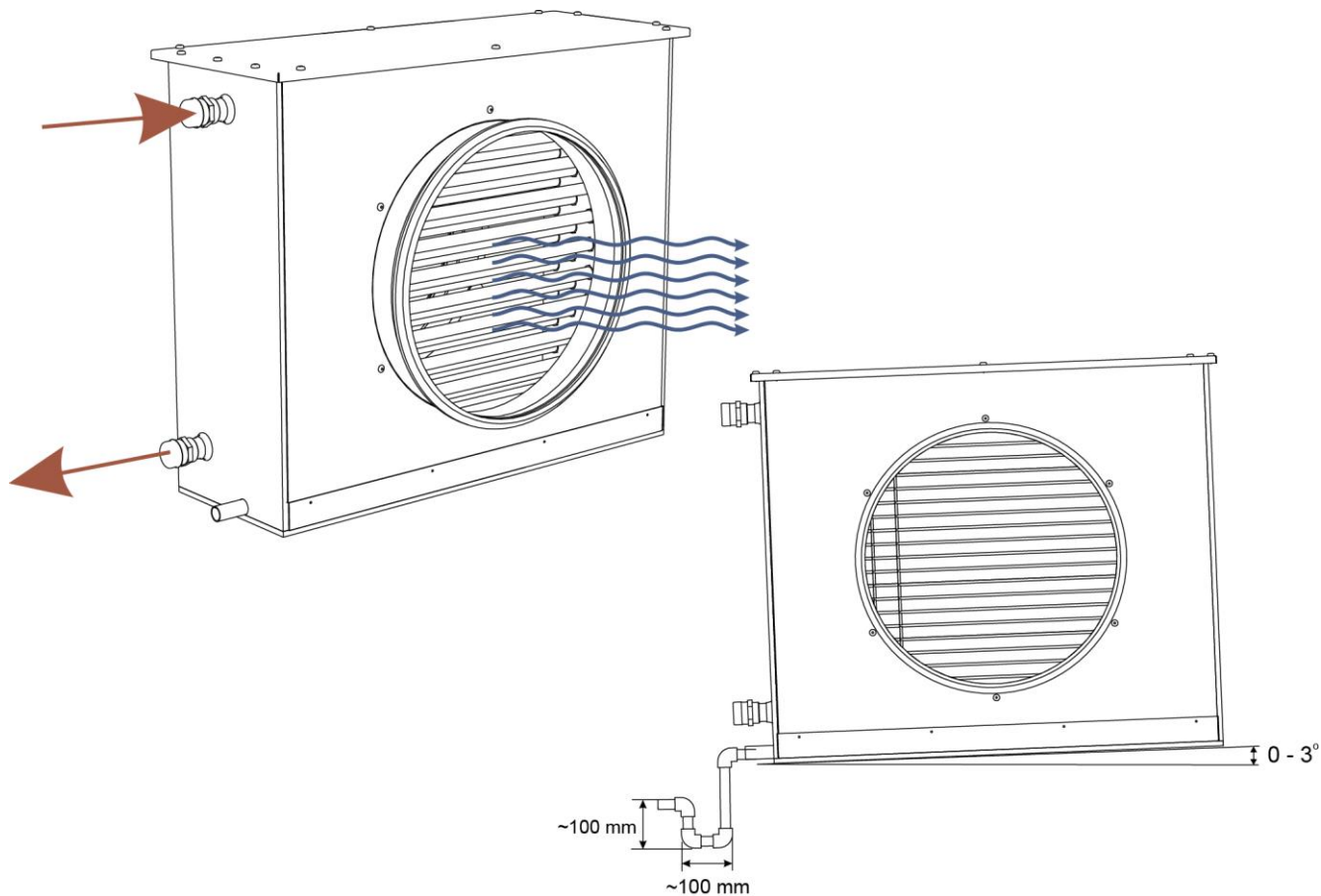
AVA S 100-500



AVA S 600-710

AVA S	100	125	160	200	250	315	400	500	630	710
L [mm]	285			299			349	371	415	560
W [mm]	366			441	522	603	762	953	1 133	1 430
H [mm]	275			341	408	475		741	878	941
øD [mm]	100	125	160	200	250	315	400	500	630	710
L1 [mm]	-								469	544
L2 [mm]	194						204	227	271	346
ød [mm]	22						28	42	54	
dn [mm]	16									
F [mm]	46				53	54	74	72		107
H1 [mm]	-								890	953
A [mm]	-									
C1 [mm]	53			119	159	63	114	73	89	88
C2 [mm]	183			164	117	364	250	610	705	783
C3 [mm]	38			58	131	48	111	58	81	70
C4 [mm]	64			53	123	88		72	90	166
C5 [mm]	91			104	70	52	58	130	156	227
D1 [mm]	166			200	243	283	364	455	542	691
G1 [mm]	135			135	202	235	229	368	435	468
W1 [mm]	331			407	487	567	728	909	1 085	1 383
d1 [mm]	72					71		72		
d2 [mm]	8					14		8		
Weight [kg]	5,2	5,1	8	9,1	11,4	18	36	65	89	

AVA S rozměry



AVA S instalace

Chladič vodní