

Mobilní chladič vzduchu



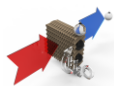
BC 121



BC 221



BC 341



Adiabatické chlazení / zvlhčování



Chlazení

Množství objemu průtoku vzduchu pro chlazení velkých pracovních ploch

Žádná instalace, žádné práce na potrubí

Nízké provozní náklady

Snadná údržba

Odpářovací filtrační vložky, blokující nečistoty

UV lampa, dezinfekce vody

Nízká spotřeba energie

Použití: Dílny a sklady, továrny na plasty, sklo, montáž a lakování, zemědělství, skleníky a hangáry letadel

Mobilní chladič vzduchu pro chlazení průmyslových prostor.

Odpářovací chladiče jako BC jsou skvělou volbou pro extrémní pracovní podmínky a velké a částečně nebo zcela otevřené prostory. Používání tradičních klimatizačních zařízení je v těchto prostředích nepraktické a příliš nákladné a často neexistují žádné jiné alternativy chlazení, které by byly schopné zajistit správné množství chlazení finančně proveditelným způsobem.

Mobilní chladíč vzduchu

BC plně konceptualizovaný a vyráběný v Evropě, je odpařovací chladíč určený ke snižování nadměrných teplot ve velkých průmyslových pracovních oblastech. Jakkmile je energeticky efektivní a plně přenosná jednotka zapojena do zásuvky a připojena k přívodu vody, je připravena poskytovat chlazení. Integrovaná UV lampa před použitím dezinfikuje veškerou vodu, aby eliminovala riziko kontaminace viry nebo bakteriemi.

BC 121: Chladicí jednotka - axiální, regulace, bezdrátové dálkové ovládání, adiabatické chlazení / zvlhčování, mobilní, UV lampa, automatického natáčení difuzoru



Dvě možnosti napouštění, ruční nebo pomocí hadice připojení ½ palce (výška hladiny hlídána mechanickým plovákem)
Ovládání vodním ventilem
Indikátor hladiny vody s automatickým čerpadlem vypnutí
Objem nádrže vody 80 litrů
Vhodné pro oblasti cca do 250 m²

Max. množství vzduchu: 12.000 m³/h při 0 Pa
Elektrické napětí: 1/N/PE 230 V proud 2,3 A
Výkon motoru(ů): 0,5 kW
Stupně rychlostí: 3
Hladina hluku: 67 LpA 3m Max. / Min.
Rozměry: 1050mm x 600mm x 1460mm
Váha: 50 kg

Přehled funkce: axiální, chlazení, regulace, bezdrátové dálkové ovládání, adiabatické chlazení / zvlhčování, napouštění ruční nebo pomocí hadice, s automatickým čerpadlem vypnutí, vícerychlostní, mobilní, UV lampa, automatického natáčení difuzoru

BC 221: Chladicí jednotka - axiální, regulace, bezdrátové dálkové ovládání, adiabatické chlazení / zvlhčování, mobilní, UV lampa, automatického natáčení difuzoru



Dvě možnosti napouštění, ruční nebo pomocí hadice připojení ½ palce (výška hladiny hlídána mechanickým plovákem)
Ovládání vodním ventilem
Indikátor hladiny vody s automatickým čerpadlem vypnutí
Objem nádrže vody 120 litrů
Vhodné pro oblasti cca do 330 m²

Max. množství vzduchu: 22.000 m³/h při 0 Pa
Elektrické napětí: 1/N/PE 230 V proud 3,7 A
Výkon motoru(ů): 0,8 kW
Stupně rychlostí: 3
Hladina hluku: 67 LpA 3m Max. / Min.
Rozměry: 1230mm x 640mm x 1730mm
Váha: 50 kg

Přehled funkce: axiální, chlazení, regulace, bezdrátové dálkové ovládání, adiabatické chlazení / zvlhčování, napouštění ruční nebo pomocí hadice, s automatickým čerpadlem vypnutí, vícerychlostní, mobilní, UV lampa, automatického natáčení difuzoru

BC 341: Chladicí jednotka - axiální, regulace, bezdrátové dálkové ovládání, adiabatické chlazení / zvlhčování, mobilní, UV lampa



Dvě možnosti napouštění, ruční nebo pomocí hadice (výška hladiny hlídána mechanickým plovákem)
Ovládání vodním ventilem
Indikátor hladiny vody s automatickým čerpadlem vypnutí
Objem nádrže vody 200 litrů
Vhodné pro oblasti cca do 400 m²

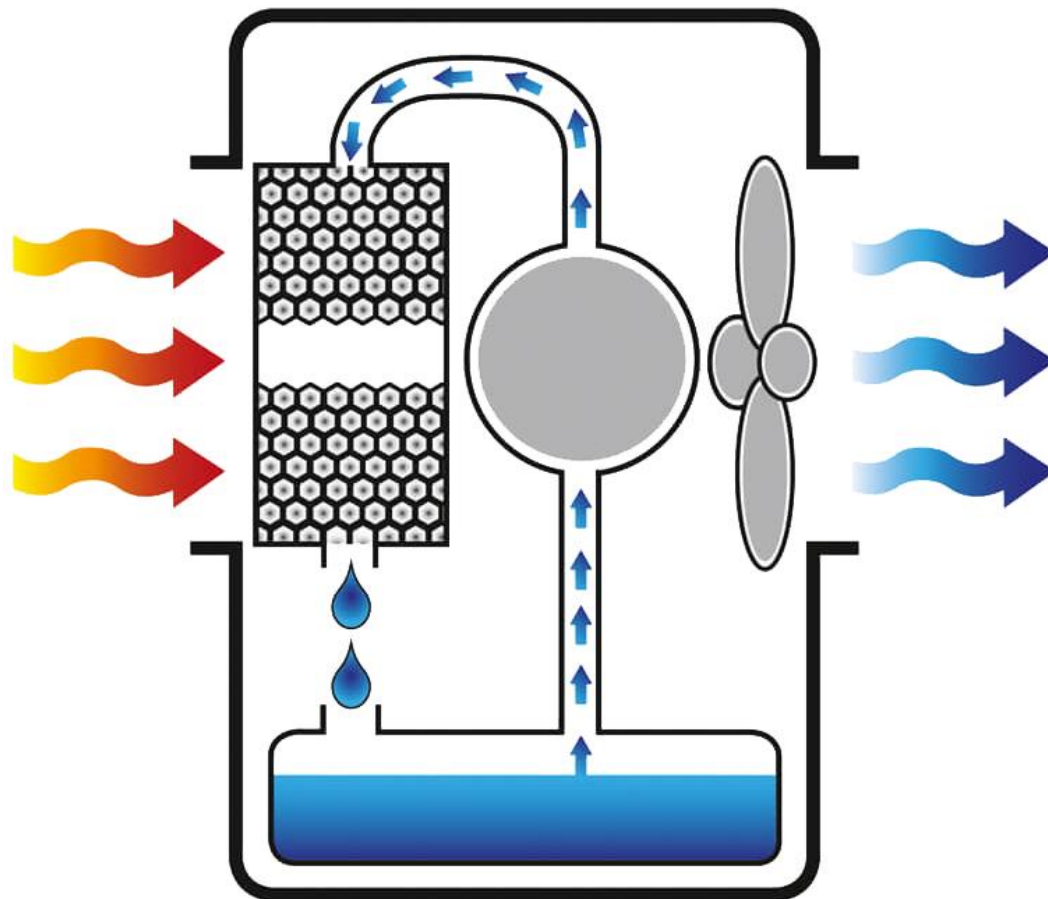
Max. množství vzduchu: 30.000 m³/h při 0 Pa
Elektrické napětí: 1/N/PE 230 V proud 4,5 A
Výkon motoru(ů): 1,3 kW
Stupně rychlostí: 3
Rozměry: 1690mm x 920mm x 1920mm
Váha: 130 kg

Přehled funkce: axiální, chlazení, regulace, bezdrátové dálkové ovládání, adiabatické chlazení / zvlhčování, napouštění ruční nebo pomocí hadice, s automatickým čerpadlem vypnutí, vícerychlostní, mobilní, UV lampa

Mobilní chladič vzduchu

		RELATIVNÍ VLHKOST																
		2%	5%	10%	15%	20%	25%	30%	35%	40%	45%	50%	55%	60%	65%	70%	75%	80%
TEPLOTA VSTUPNÍHO VZDUCHU	24°C	12°C	13°C	14°C	14°C	15°C	16°C	17°C	17°C	18°C	18°C	19°C	19°C	20°C	21°C	21°C	22°C	22°C
	27°C	14°C	14°C	16°C	17°C	17°C	18°C	19°C	19°C	20°C	21°C	22°C	22°C	23°C	23°C	24°C	24°C	25°C
	29°C	16°C	17°C	17°C	18°C	19°C	20°C	21°C	21°C	22°C	23°C	23°C	24°C	24°C	25°C	26°C	27°C	
	32°C	18°C	18°C	19°C	21°C	21°C	22°C	23°C	24°C	25°C	26°C	26°C	27°C	28°C	28°C	29°C	30°C	
	35°C	19°C	20°C	21°C	22°C	23°C	24°C	26°C	26°C	27°C	28°C	29°C	29°C	30°C				
	38°C	21°C	22°C	23°C	24°C	26°C	27°C	28°C	28°C	29°C	31°C	31°C						
	41°C	22°C	23°C	25°C	26°C	27°C	29°C	30°C	31°C	32°C								
	43°C	24°C	25°C	27°C	28°C	29°C	31°C	32°C	33°C									
	46°C	26°C	27°C	28°C	30°C	32°C	33°C	34°C										
	49°C	27°C	28°C	30°C	32°C	34°C	35°C											
	52°C	28°C	30°C	32°C	34°C	36°C												

BC/BCB výkon

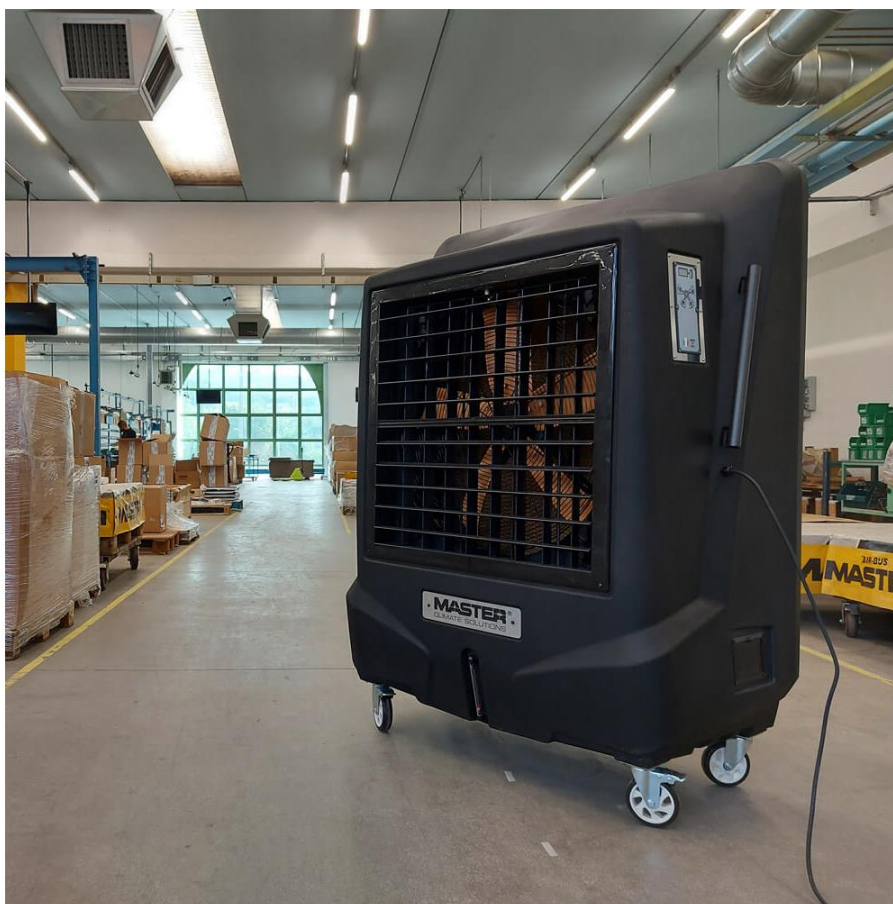


BC/BCB schéma

Mobilní chladič vzduchu



BC 121 instalace



BC 221 instalace

Mobilní chladič vzduchu

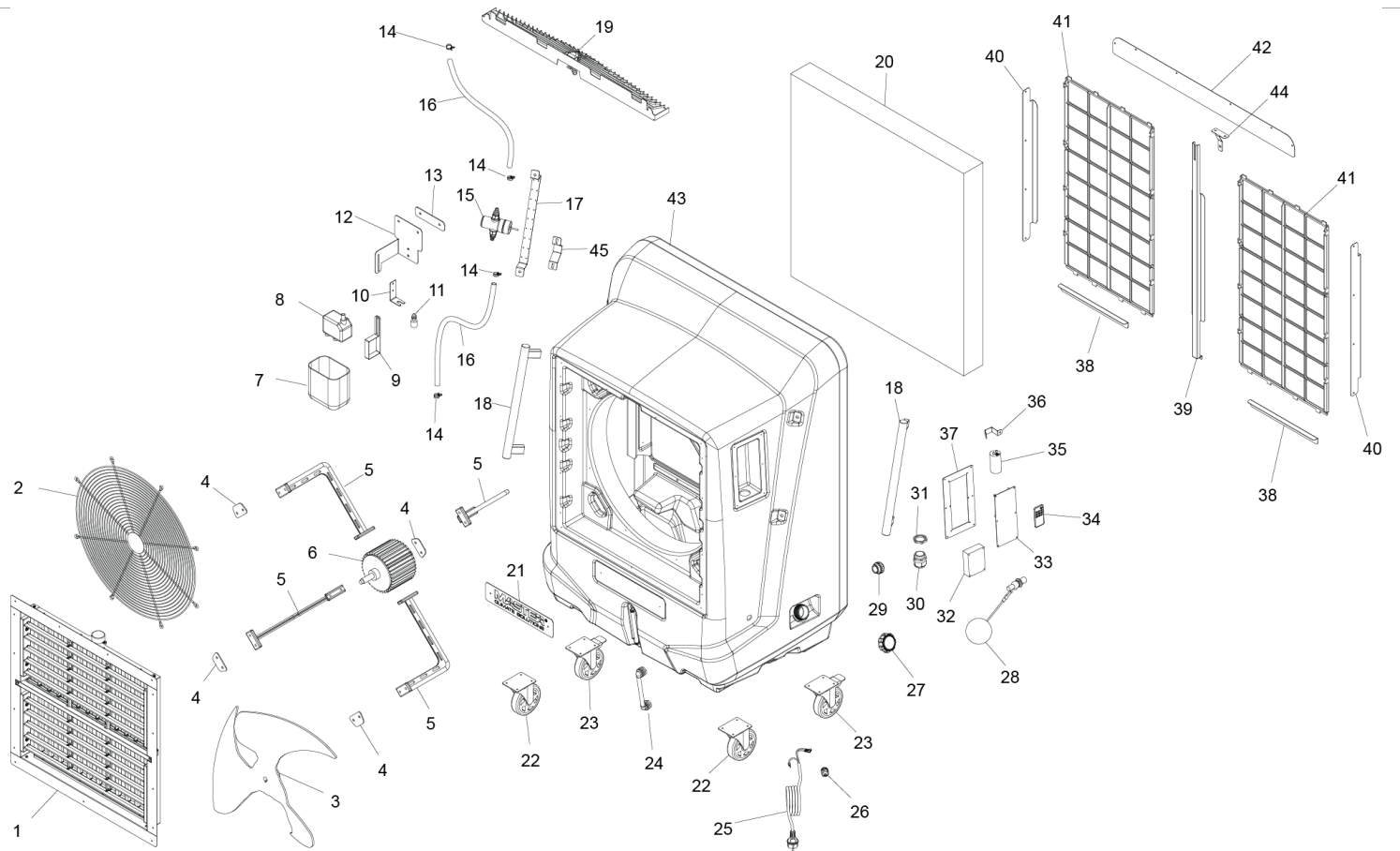


BC 341 instalace

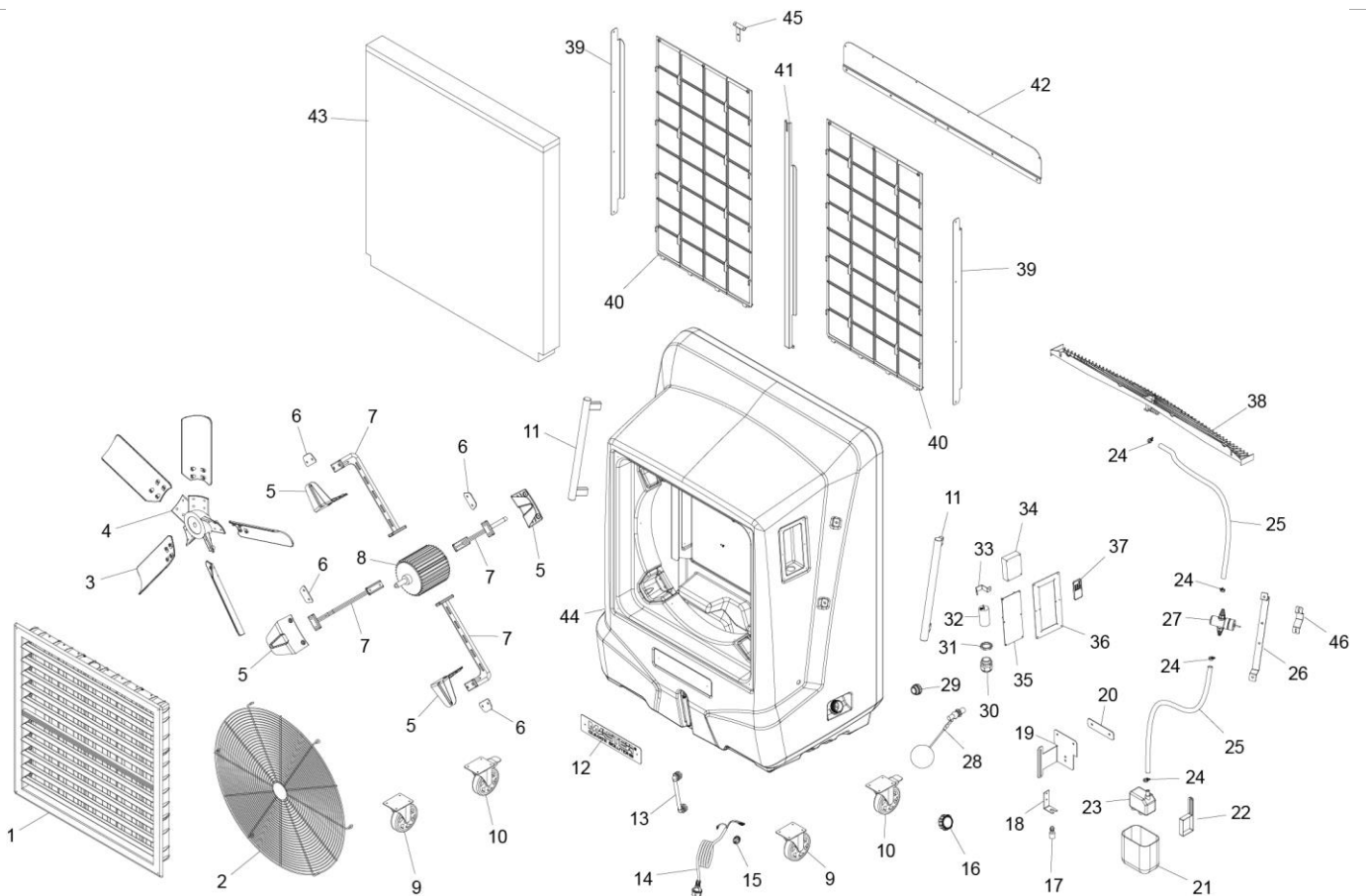


BC 341 zadní strana

Mobilní chladič vzduchu

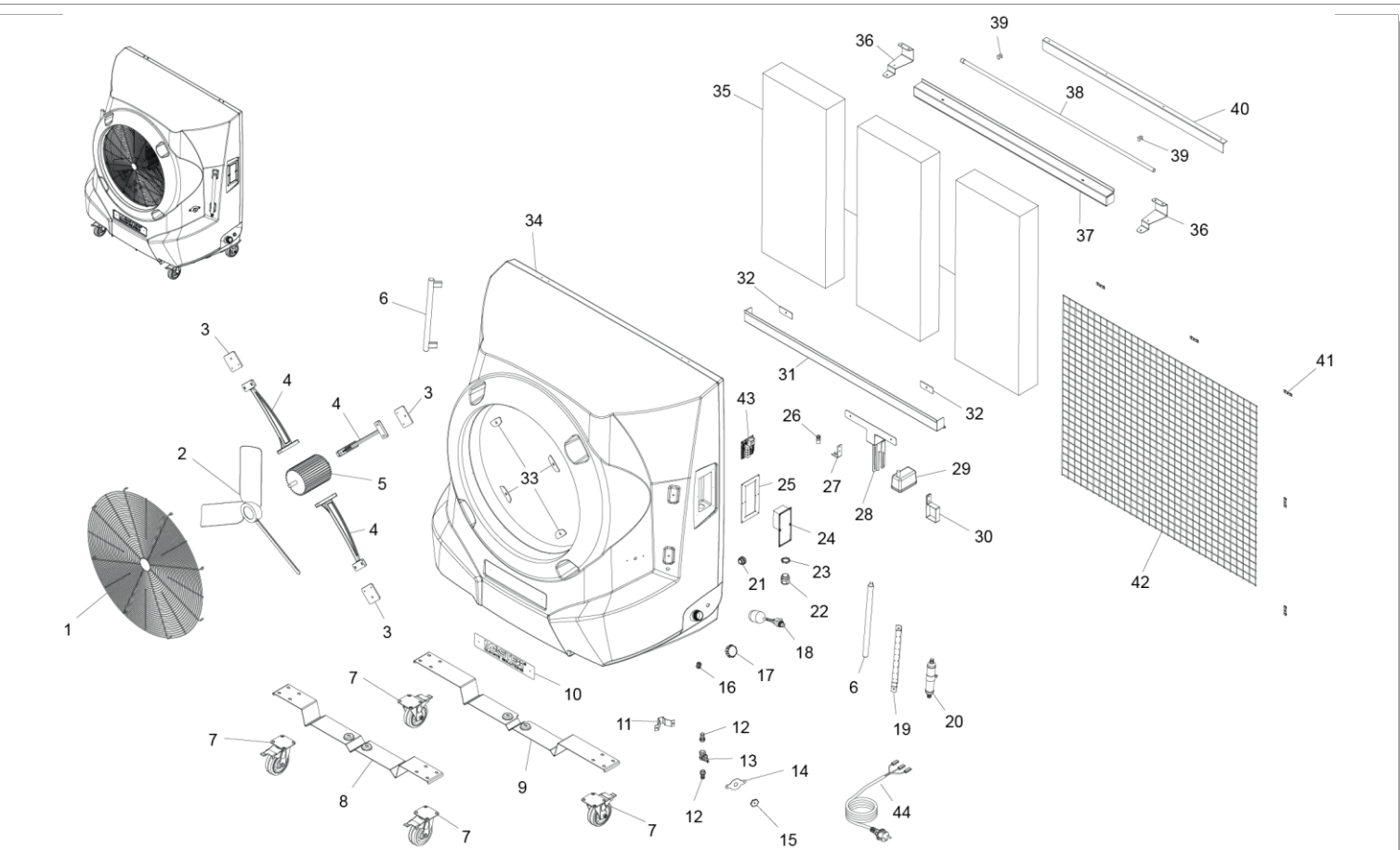


BC 121 rozložený pohled a náhradní díl



BC 221 rozložený pohled a náhradní díl

Mobilní chladič vzduchu

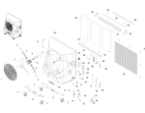
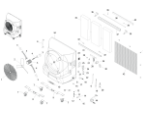

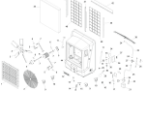



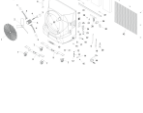


BC 341 rozložený pohled a náhradní díl



BC 121/221/341 ovládač

Mobilní chladič vzduchu

	4140.957 Čerpadlo pro BC 341		4140.949 Adiabatické media pro BC 341 (sada)
	4140.928 Čerpadlo pro BC 121/221		4140.925 Adiabatické media pro BC 221 (1ks)
	4141.199 Adiabatické media pro BC 121 (1ks)		4141.120 Rám a mřížka pro BC 221
	4141.208 Rám a mřížka pro BC 121		4141.007 Řídicí deska pro BC 121/221/341