

## Adiabatická chladicí jednotka



BCM D

**Nízké provozní náklady.**

**Snadná údržba.**

**UV lampa, dezinfekce vody.**

**Žádné chemikálie ani chladiva.**

**Nízká spotřeba energie, 10% ve srovnání s tradičními kompresorovými klimatizačními jednotkami.**

**Čerstvý, chladný a zdravý vzduch, který zaručuje chladné a čisté prostředí.**

**Nízká spotřeba energie.**

Vysoce účinná řešení chlazení pro velká průmyslová zařízení. Jednotky BCM umožňují vzduchové chlazení velkých prostor s minimálními provozními náklady.

Venkovní horký vzduch je při průchodu filtry nasáklými vodou zvlhčen a ochlazen a poté veden do interiéru při nižší teplotě až o 12°C. Promítá se tak neustálý proud čerstvého a přírodního vzduchu, který se do místnosti přivádí čistý a současně vylučuje nepříjemné pachy, choroboplodné zárodky a prach. To podporuje neustálou obnovu vzduchu, který necirkuluje, a vytváří zdravé prostředí.

**Samočinný systém čištění vody:**

Díky své elektronické konstrukci a součástem (elektroventil, vypouštěcí ventil a snímače hladiny) má zařízení BCM automatizovaný systém pro čištění, vyprazdňování a plnění nádrže na vodu.

**Předchlazení:**

- odpařovací chladič přejde do režimu předchlazení na jednu minutu, těsně před spuštěním motoru, čímž je zajištěno chlazení od prvního okamžiku.

**Automatický režim:**

- s předchozím nastavením požadovaných hodnot teploty a vlhkosti umožňuje tento režim provozovat zařízení autonomně a efektivně pomocí regulace jeho průtoku vzduchu a hladiny vody podle hodnot (T° a % RH).

**Automatické čištění:**

- tato funkce umožňuje nastavit časový úsek (hodiny) pro automatizaci čištění jednotek. Programovatelné časové období od 0 do 72 hodin. Otevírá se vypouštěcí ventil vody, který umožňuje jeho výstup a tím odpovídající čištění. Po jedné minutě se vstupní elektromagnetický ventil otevře, což způsobí nový přívod vody v nádrži. Tento samočisticí režim je upraven podle opatření a doporučení pro prevenci a kontrolu legionelózy.



Chlazení



Modbus

## Adiabatická chladicí jednotka

## BCM 191 D: Chladicí jednotka - vícerychlostní, chlazení, potrubní, axiální, venkovní provedení



Váha provozní: 88 kg  
 Max. množství vzduchu: 15.898 m<sup>3</sup>/h při 0 Pa  
 Elektrické napětí: 1/N/PE 230 V  
 Výkon motoru(ů): 1,1 kW  
 Stupně rychlostí: 12  
 Chlazení: 43,5 kW do cca 22,0°C při 30°C 40% RV  
 Hladina hluku: 65  
 Váha: 55 kg  
 Připojení: 670mm x 670mm

Přehled funkce: vícerychlostní, UV lampa, Modbus, regulace, chlazení, potrubní, axiální, venkovní provedení

## BCM 311 D: Chladicí jednotka - venkovní provedení, vícerychlostní, chlazení, potrubní, axiální



Váha provozní: 136 kg  
 Max. množství vzduchu: 25.280 m<sup>3</sup>/h při 0 Pa  
 Elektrické napětí: 3/N/PE 400 V  
 Výkon motoru(ů): 3 kW  
 Stupně rychlostí: 12  
 Chlazení: 68,8 kW do cca 22,0°C při 30°C 40% RV  
 Hladina hluku: 78  
 Váha: 86 kg  
 Připojení: 800mm x 800mm

Přehled funkce: Modbus, venkovní provedení, vícerychlostní, chlazení, potrubní, axiální, regulace, UV lampa

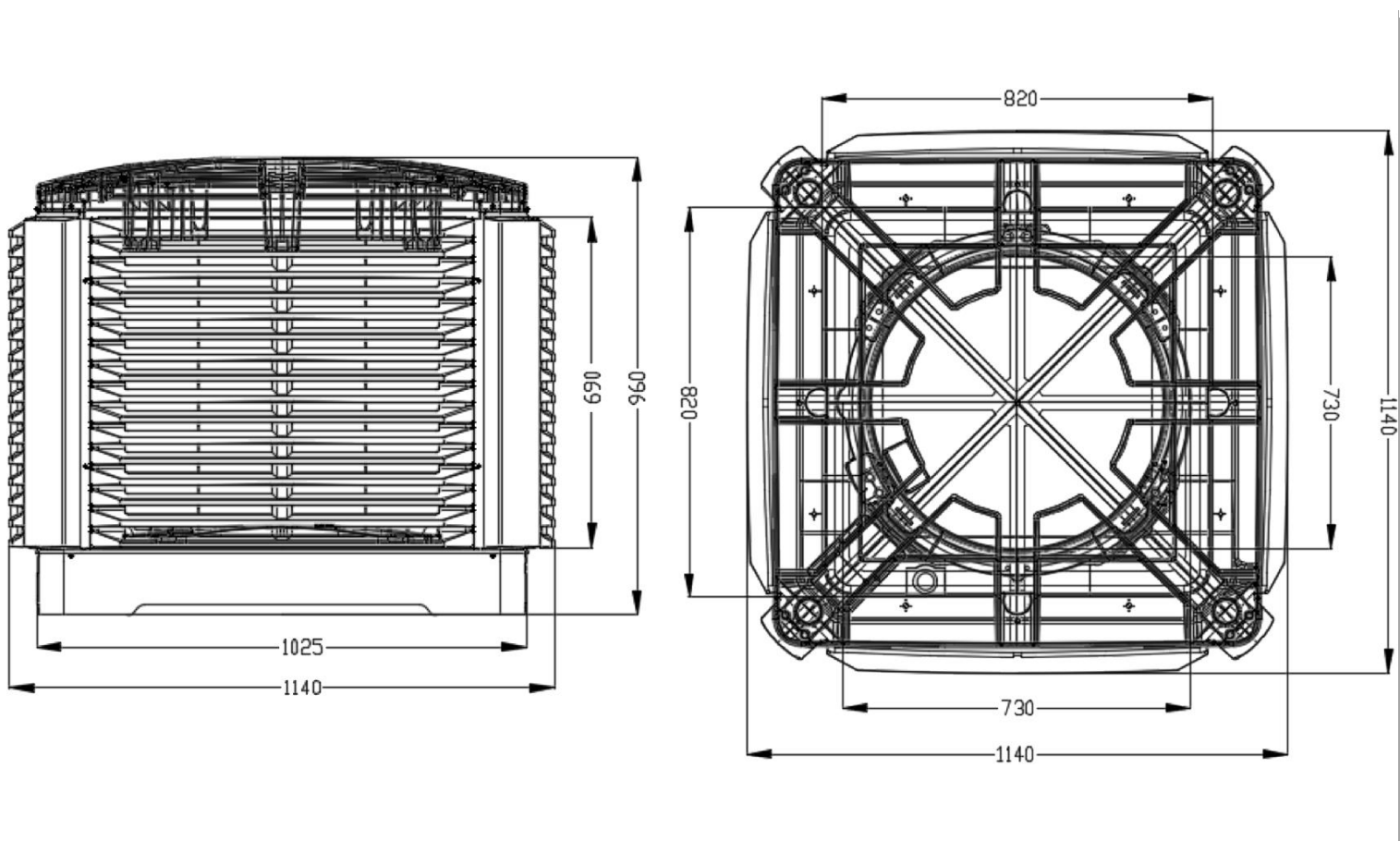
## BCM 511 D: Chladicí jednotka - venkovní provedení, vícerychlostní, chlazení, potrubní, axiální



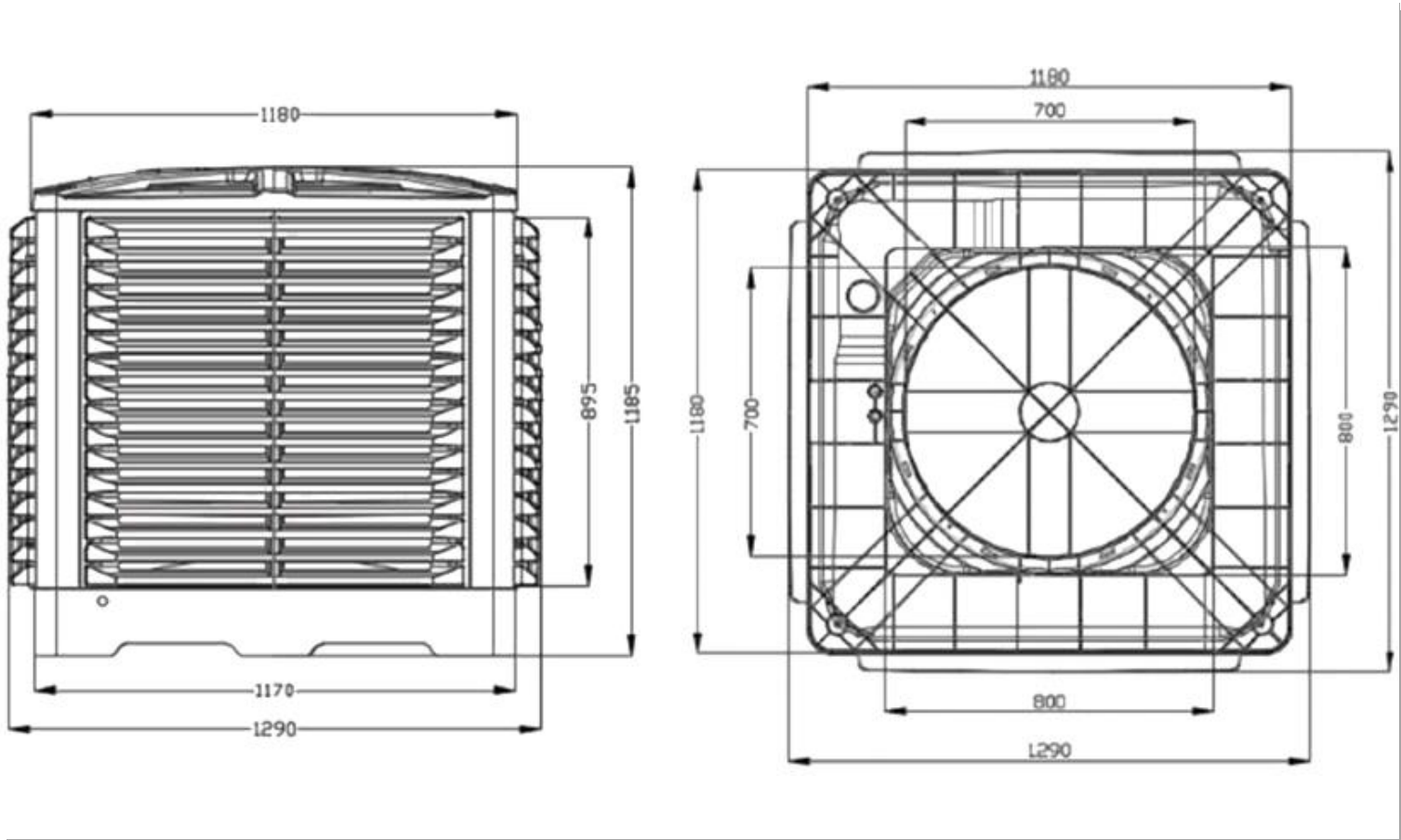
Váha provozní: 172 kg  
 Max. množství vzduchu: 43.502 m<sup>3</sup>/h při 0 Pa  
 Elektrické napětí: 3/N/PE 400 V  
 Výkon motoru(ů): 4 kW  
 Stupně rychlostí: 12  
 Chlazení: 118,3 kW do cca 22,0°C při 30°C 40% RV  
 Hladina hluku: 87  
 Váha: 112 kg  
 Připojení: 900mm x 900mm

Přehled funkce: regulace, UV lampa, venkovní provedení, vícerychlostní, chlazení, potrubní, axiální, Modbus

Adiabatická chladicí jednotka

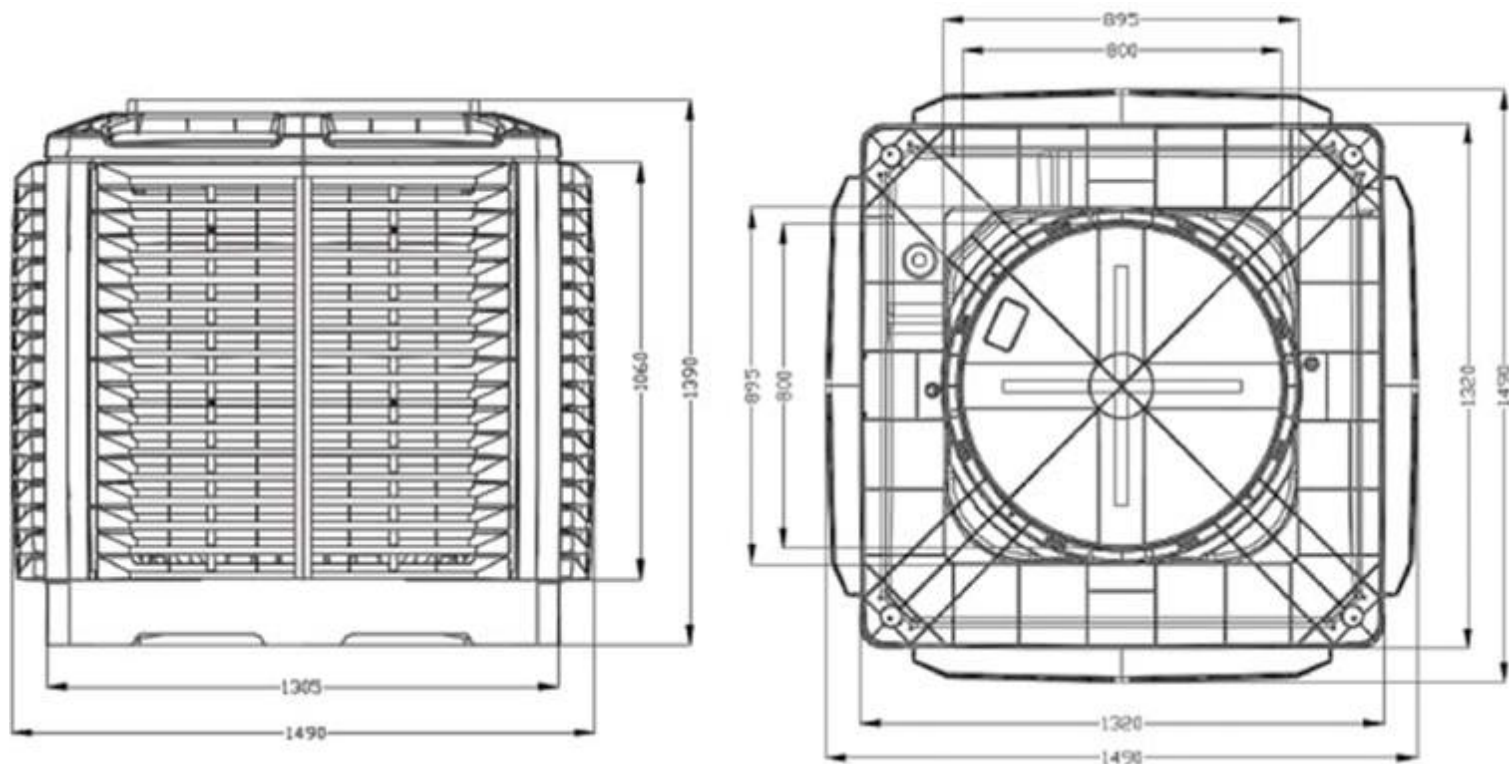


BCM 191 rozměry

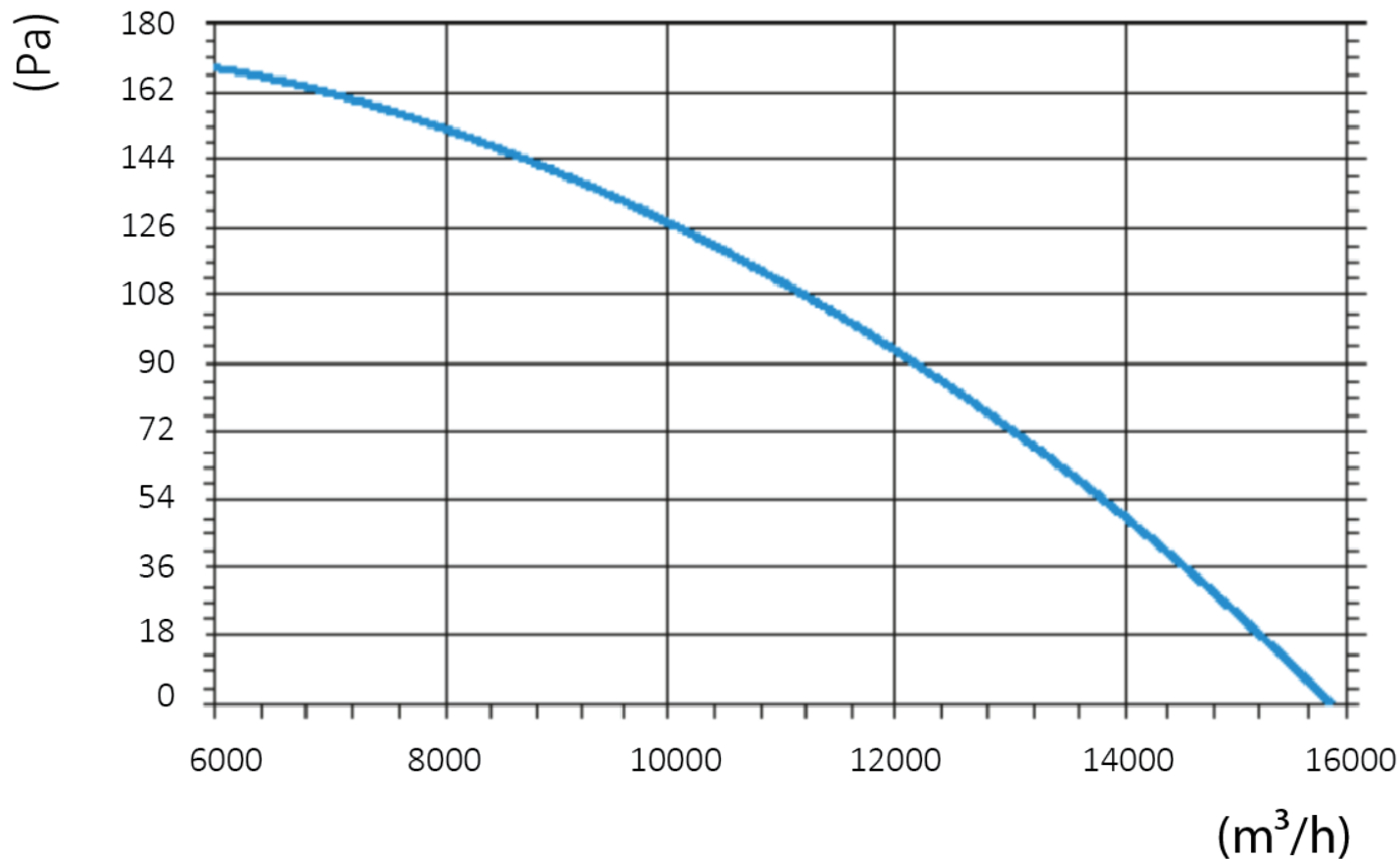


BCM 311 rozměry

Adiabatická chladicí jednotka

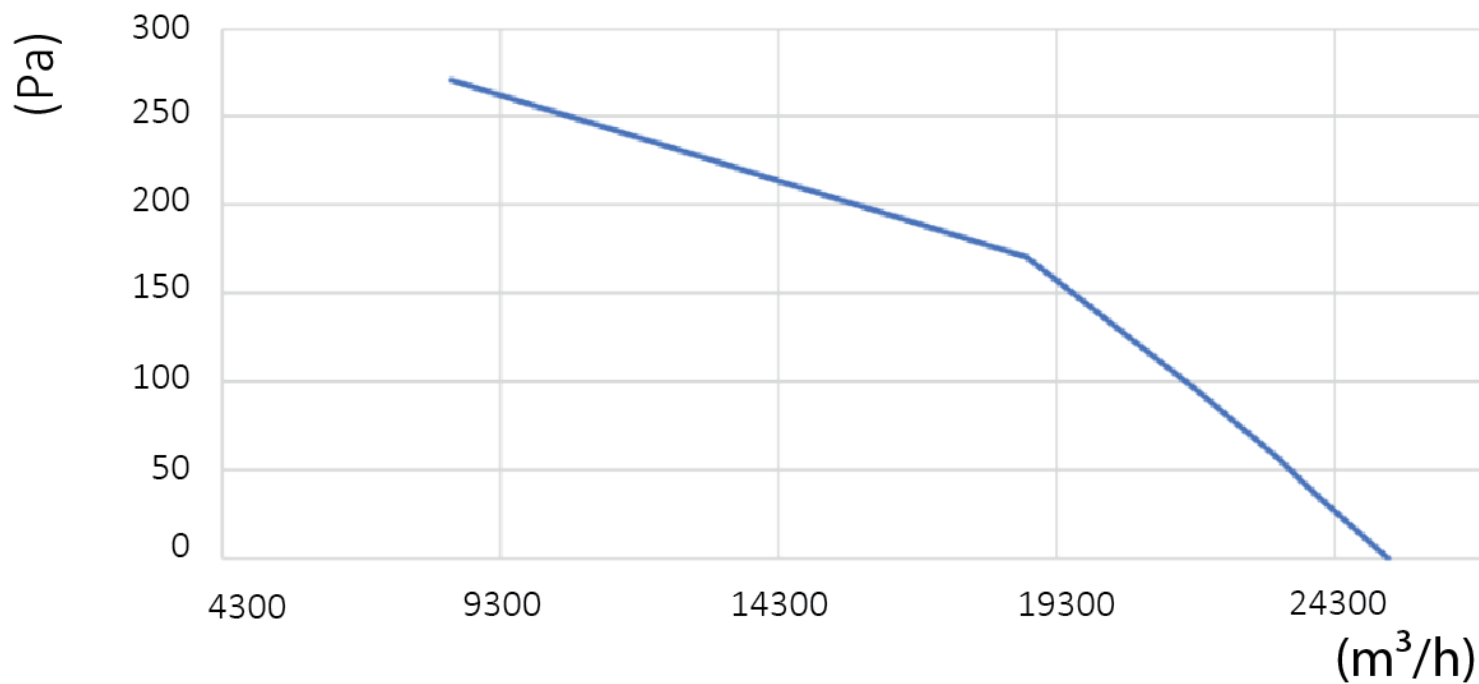


BCM 511 Dimensions

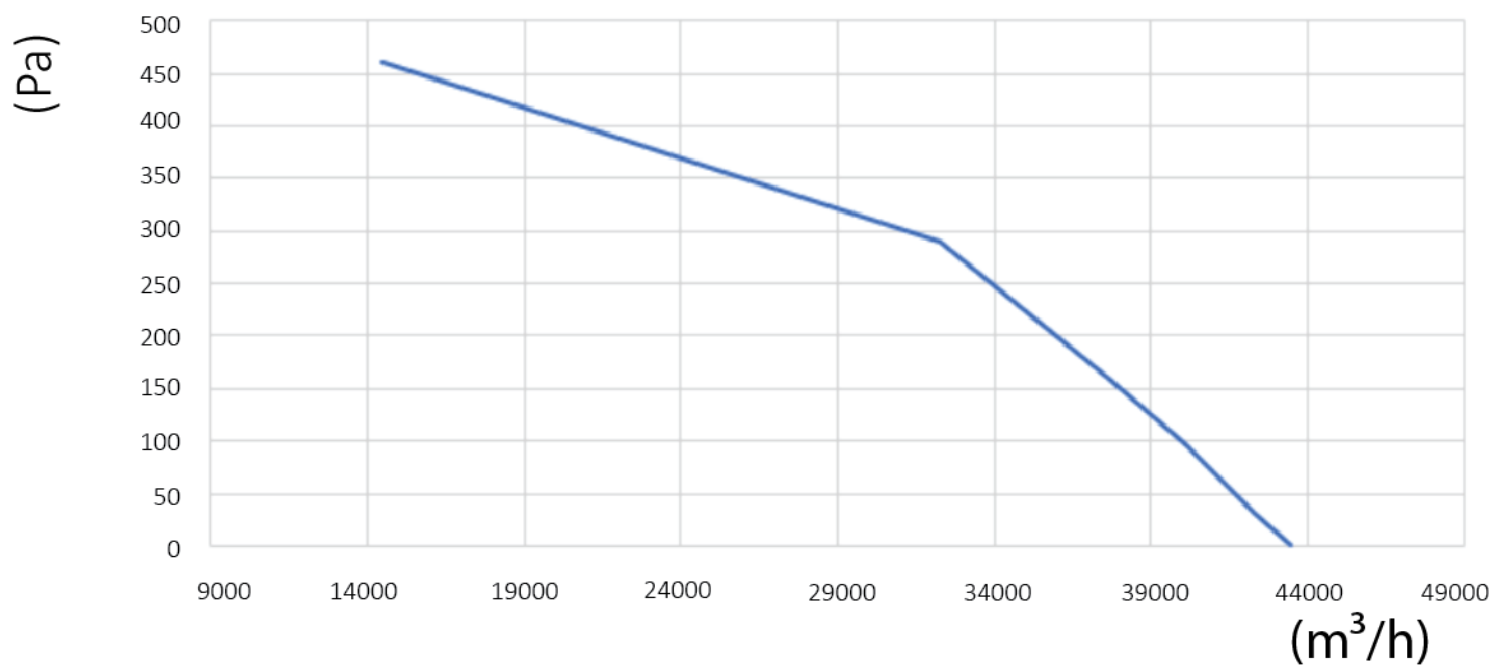


BCM 191 výkon

Adiabatická chladicí jednotka



BCM 311 výkon

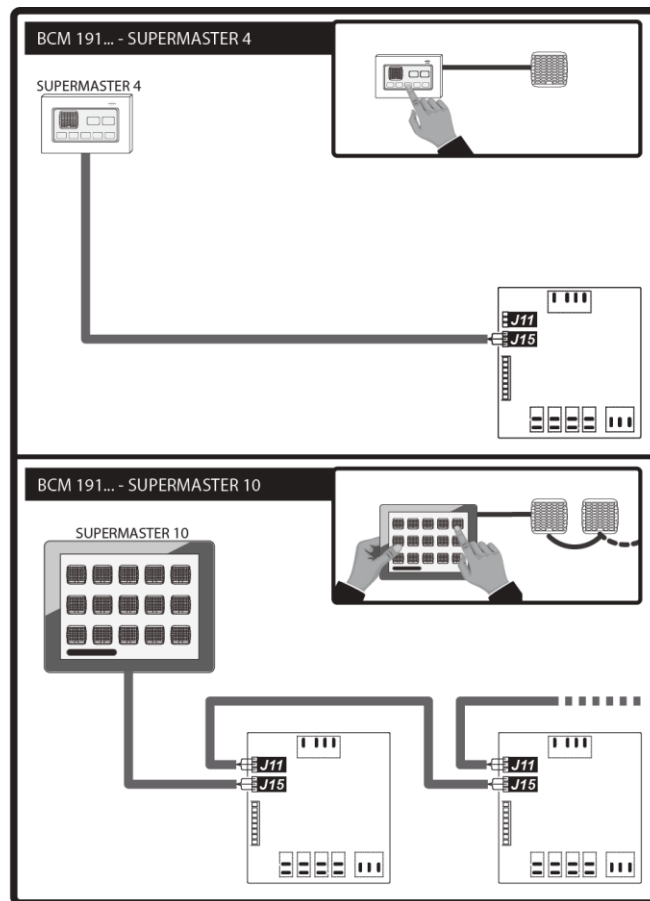
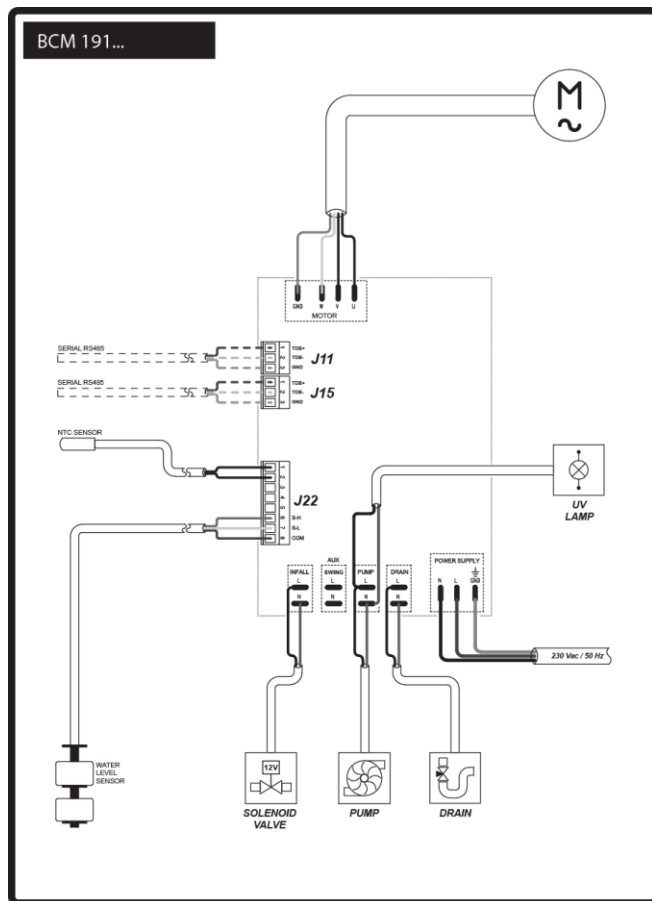


BCM 511 výkon

### Adiabatická chladicí jednotka

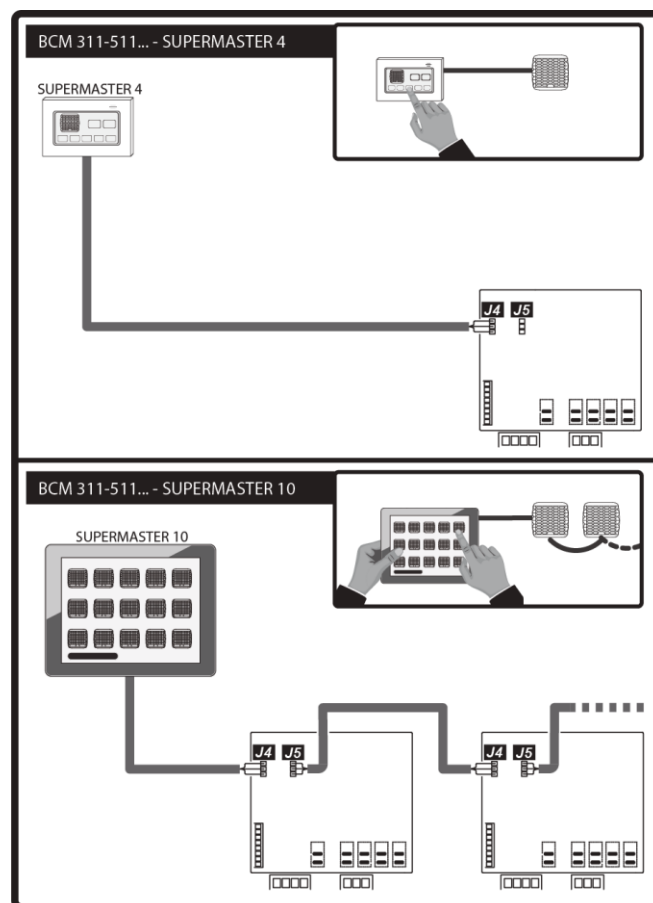
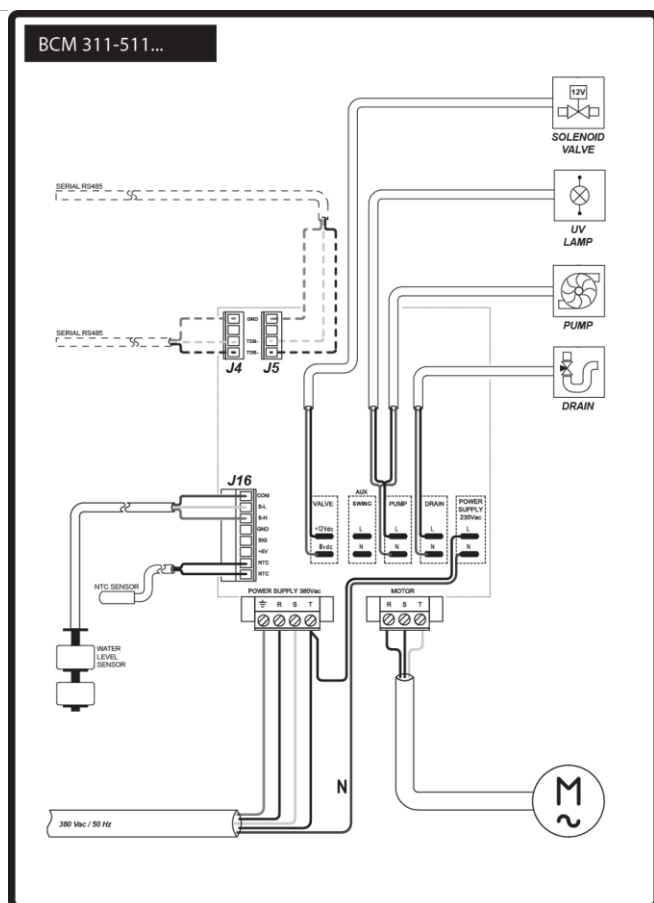
Venkovní relativní vlhkost (%) \ Venkovní teplota (°C)	Venkovní teplota (°C)									
	10%	20%	30%	40%	50%	60%	70%	80%	90%	
10	3,2	4,0	4,8	5,6	6,4	7,2	8,0	8,6	9,4	
15	6,6	7,8	8,8	9,8	10,8	11,7	12,6	13,4	14,3	
20	10,1	11,4	12,8	13,9	15,2	16,2	17,2	18,2	19,2	
25	13,4	15,0	16,6	18,0	19,4	20,6	21,8	22,9	24,0	
30	16,6	18,6	20,4	22,0	23,6	25,0	26,4	27,7	28,9	
35	19,8	22,2	24,2	26,2	28,0	29,6	31,0	32,4	33,7	
40	23,0	25,6	28,1	30,4	32,3	33,9	--	--	--	
45	25,9	29,2	32,0	34,3	--	--	--	--	--	
50	29,0	32,7	35,8	--	--	--	--	--	--	

#### BCM chlazení výkon



#### BCM 191 připojení

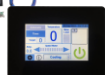
### Adiabatická chladicí jednotka



BCM 311 / 511 připojení

#### SUPERMASTER 4/311/511

4" Dotykový displej barevného pro BCM 311 / 511



#### SUPERMASTER 10

10" Dotykový displej barevného pro 1 až 31 BCM jednotky



#### SUPERMASTER 4/191

4" Dotykový displej barevného pro BCM 191



#### MTH300S SADA1

Vysílač teploty a vlhkosti

