

Průmyslový teplovzdušný ohřivač



BIO MANN

Vysoce výkonné spalování se spalovací komorou z nerezové oceli.

Vnější panely z pozinkované oceli natřené polyesterovou barvou sušenou v peci.

Tepelná izolace oblastí nejvíce vystavených teplu pomocí vzduchové komory a/nebo sklolaminátu.

Nízkohlučné odstředivé ventilátory.

Elektrický ovládací a bezpečnostní panel dle evropských předpisů.

Regulační termostaty (ventilátory / hořáky / tepelná bezpečnost).

Prostorový termostat.

Odvod kouře pro zajištění správného podtlaku spalovací komory.

Palivová nádrž 190 litrů.

Odklápěcí přední dvířka pro přístup do spalovací komory a výměníku tepla.

Automatický systém odstraňování popela ze spalovací komory.

Výstup horkého vzduchu nahoře, kam můžete připojit otočné výstupní hlavice nebo potrubí.

Teplovzdušné ohřivače na pelety jsou plně automatická zařízení pro vytápění průmyslových, zemědělských a chovatelských provozů.

Vzhledem k rychlé amortizaci a neutrálním emisím CO₂, které přispívají k ochraně životního prostředí, je používán stále častěji.

Součástí jednotky je výměník tepla určený pro použití granulovaných paliv, automatický hořák, který umožňuje použití granulovaných paliv jako jsou pelety, olivové pecky nebo mandlové skořápky.

Má také systém automatického odsávání popela pro udržení spalovací komory v perfektním stavu a odsavač kouře pro zajištění správného podtlaku ve spalovací komoře.

Jednotka je dodávána s palivovou nádrží o objemu 190 litrů a automatický podávací mechanismus pro připojení k hořáku. Pro větší skladovací kapacity lze přidat další úložiště. Tento přídatný zásobník musí zásobovat původní zásobník o objemu 190 litrů.

Na přání lze jednotku dodat bez hořáku pro instalaci alternativního řešení.

BM-050: Teplovzdušné ohřivače - radiální



Včetně nádrže na pelety o objemu 190 litrů

Max. množství vzduchu: 3.900 m³/h při 100 Pa

Elektrické napětí: 1/N/PE 230 V

Výkon motoru(ů): 0,76 kW IE3

Stupně rychlostí: 1

Topení: 38,7 kW Příkon 43 kW 8,6kg/h ΔT28°C

Hladina hluku: 60 LpA 3m

Váha: 335 kg

Připojení: 650mm x 490mm

Výrobce / Dodavatel: MET MANN (METALURGICA MANLLEUENSE, S.A.)

Přehled funkce: radiální

Průmyslový teplovzdušný ohřivač

BM-070: Teplovzdušné ohřivače - radiální



Včetně nádrže na pelety o objemu 190 litrů

Max. množství vzduchu: 4.400 m³/h při 100 Pa
Elektrické napětí: 1/N/PE 230 V
Výkon motoru(ů): 0,76 kW IE3
Stupně rychlostí: 1
Topení: 62,1 kW Příkon 69 kW 13,8kg/h ΔT38°C
Hladina hluku: 64 LpA 3m
Váha: 365 kg
Připojení: 900mm x 540mm
Výrobce / Dodavatel: MET MANN (METALURGICA MANLLEUENSE, S.A.)

Přehled funkce: radiální

BM-105: Teplovzdušné ohřivače - radiální



Včetně nádrže na pelety o objemu 190 litrů

Max. množství vzduchu: 7.100 m³/h při 150 Pa
Elektrické napětí: 3/N/PE 400 V
Výkon motoru(ů): 1,5 kW IE3
Stupně rychlostí: 1
Topení: 90 kW Příkon 100 kW 20kg/h ΔT34°C
Hladina hluku: 64 LpA 3m
Váha: 540 kg
Připojení: 990mm x 600mm
Výrobce / Dodavatel: MET MANN (METALURGICA MANLLEUENSE, S.A.)

Přehled funkce: radiální

BM-160: Teplovzdušné ohřivače - radiální



Včetně nádrže na pelety o objemu 190 litrů

Max. množství vzduchu: 9.400 m³/h při 100 Pa
Elektrické napětí: 3/N/PE 400 V
Výkon motoru(ů): 2,2 kW IE3
Stupně rychlostí: 1
Topení: 130,5 kW Příkon 145 kW 32kg/h ΔT32°C
Hladina hluku: 75 LpA 3m
Váha: 665 kg
Připojení: 1340mm x 700mm
Výrobce / Dodavatel: MET MANN (METALURGICA MANLLEUENSE, S.A.)

Přehled funkce: radiální

BM-200: Teplovzdušné ohřivače - radiální



Včetně nádrže na pelety o objemu 190 litrů

Max. množství vzduchu: 16.500 m³/h při 100 Pa
Elektrické napětí: 3/N/PE 400 V
Výkon motoru(ů): 4 kW IE3
Stupně rychlostí: 1
Topení: 180 kW Příkon 200 kW 40kg/h ΔT29°C
Hladina hluku: 79 LpA 3m
Váha: 985 kg
Připojení: 1670mm x 815mm
Výrobce / Dodavatel: MET MANN (METALURGICA MANLLEUENSE, S.A.)

Přehled funkce: radiální

BM-300: Teplovzdušné ohřivače - radiální

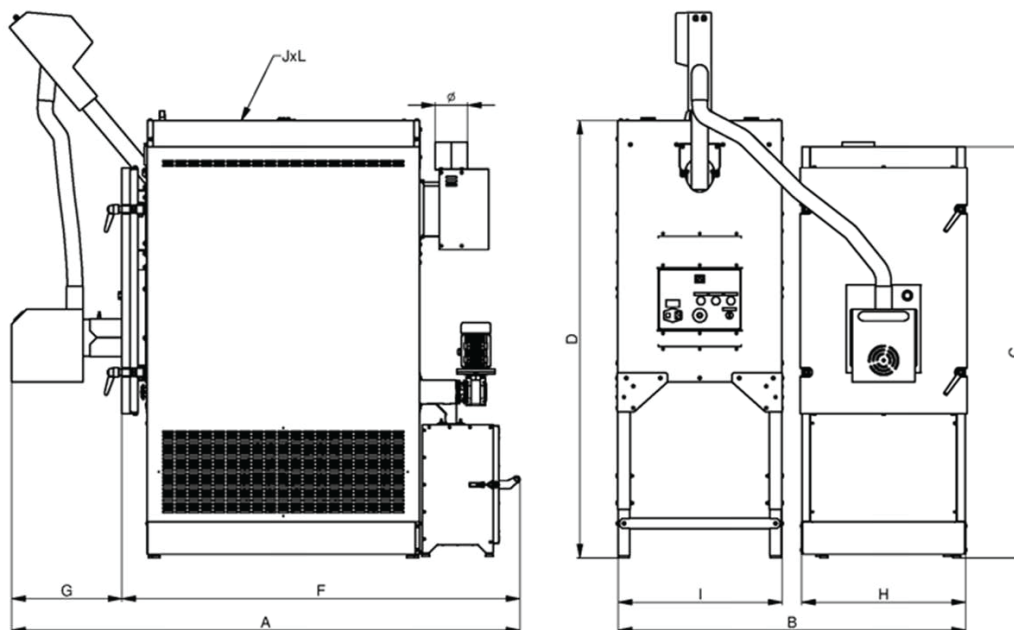


Včetně nádrže na pelety o objemu 190 litrů

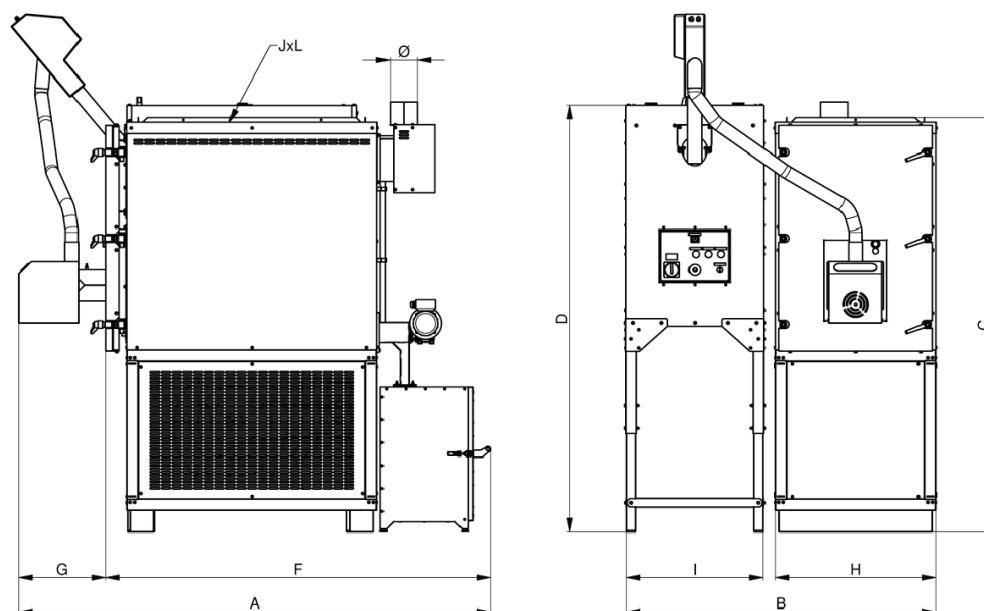
Max. množství vzduchu: 22.500 m³/h při 120 Pa
Elektrické napětí: 3/N/PE 400 V
Výkon motoru(ů): 4 kW IE3
Stupně rychlostí: 1
Topení: 270 kW Příkon 300 kW 60kg/h ΔT33°C
Hladina hluku: 71 LpA 3m
Váha: 1430 kg
Připojení: 2010mm x 1010mm
Výrobce / Dodavatel: MET MANN (METALURGICA MANLLEUENSE, S.A.)

Přehled funkce: radiální

Průmyslový teplovzdušný ohřivač



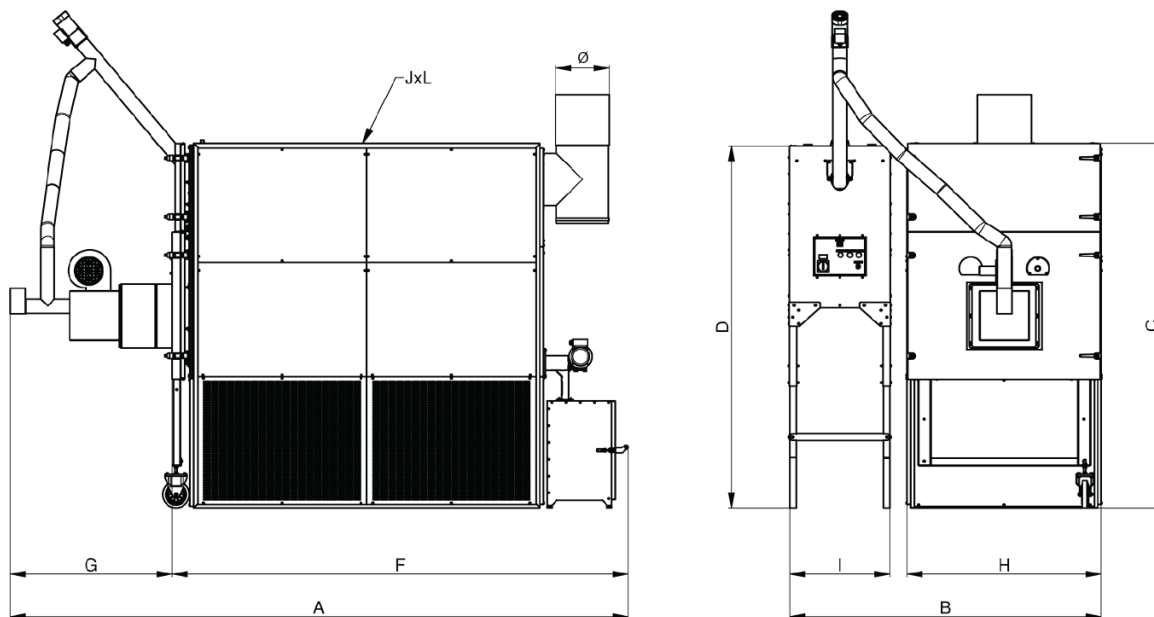
Rozměry										
	A	B	C	D	F	G	H	I	Potrubi JxL	Ø
BM-050	1625	1260	1355	1610-1860	1265	360	550	600	650x490	80
BM-070	1870	1280	1515	1610-1860	1470	400	600	600	900x540	120

BIO MANN 050 070 rozměry

Rozměry										
	A	B	C	D	F	G	H	I	Potrubi JxL	Ø
BM-105	2055	1355	1790	1610-1860	1675	400	700	600	990x600	120
BM-160	2420	1455	1955	1610-1860	2030	400	800	600	1340x700	120

BIO MANN 105 160 rozměry

Průmyslový teplovzdušný ohřívač



Rozměry										
	A	B	C	D	F	G	H	I	Potrubí JxL	Ø
BM-200	2765	1590	2125	1610-1860	2365	400	940	600	1670x815	200
BM-300	3680	1855	2170	1610-1860	2710	970	1155	600	2010x1010	250

BIO MANN 200 300 rozměry



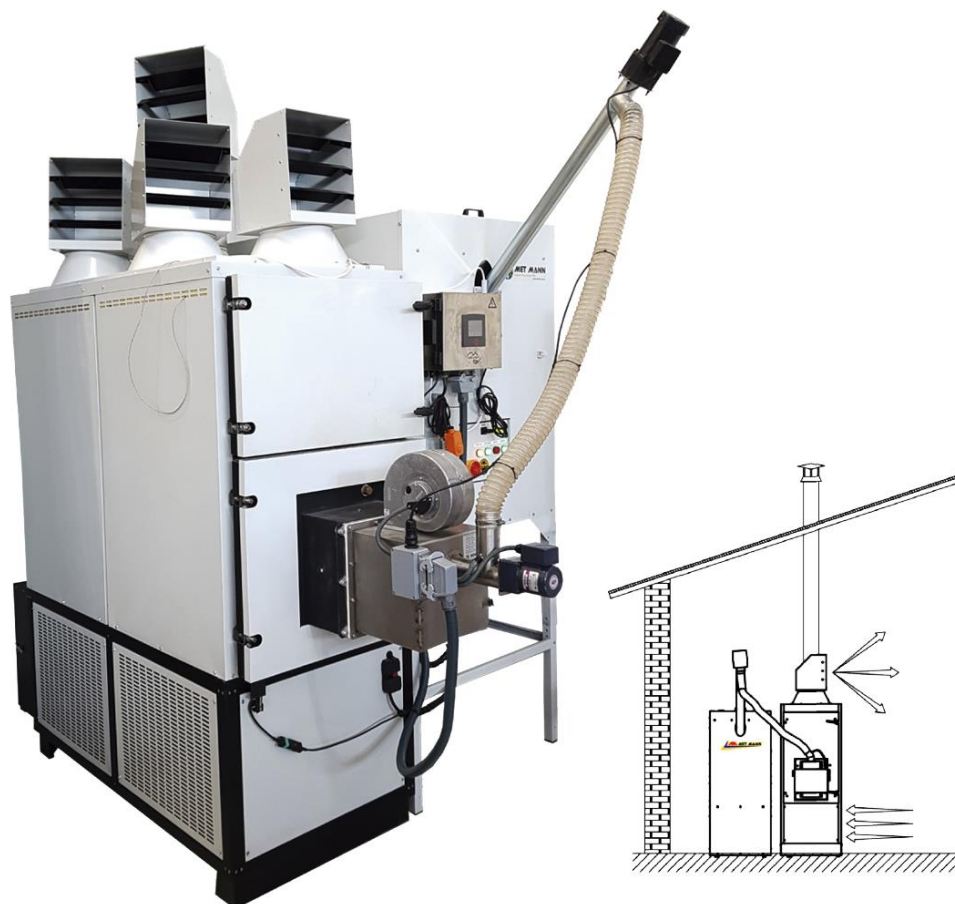
BIO MANN jednotky



Průmyslový teplovzdušný ohřivač



BIO MANN standardní verze pro připojení k distribučnímu potrubí



BIO MANN verze s nastavitelnými distribučními hlavicemi

Průmyslový teplovzdušný ohřivač

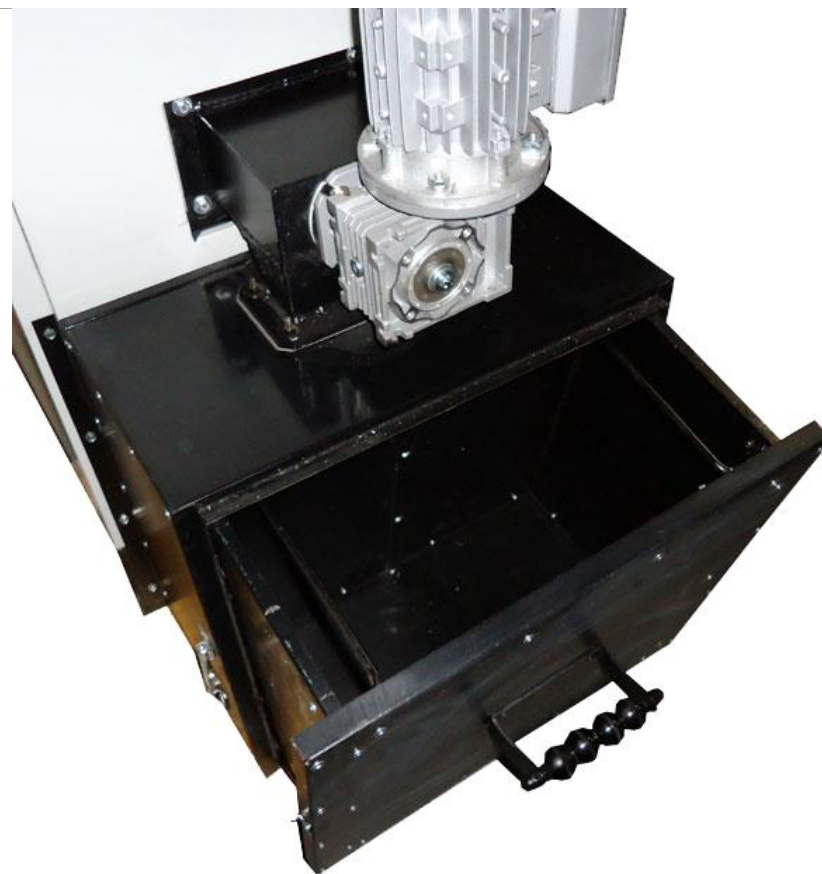


BIO MANN hořák



BIO MANN vyměník

Průmyslový teplovzdušný ohřivač



BIO MANN extrakce popela



BIO MANN ventilátor spalovacího vzduchu / kouře

Průmyslový teplovzdušný ohřivač



PLB-050 BM

BM-050 Distribuční hlavice



PLB-070 BM

BM-070 Distribuční hlavice



PLB-105

BM-105 Distribuční hlavice



PLB-160

BM-160 Distribuční hlavice



PLB-200

BM-200 Distribuční hlavice



PLB-300

BM-300 Distribuční hlavice