

**Rekupační jednotka**



BREVA-TOP

**Vysoká účinnost zpětného získávání tepla.**

**EC motory ventilátorů.**

**EPP konstrukce pro dobrou tepelnou a zvukovou izolaci.**

**Snadno dostupné filtry.**

**Ovládání standardní jednotky je nastavitelné tak, aby vyhovovalo instalaci.**

Jednotka BREVA je technicky velmi vyspělé zařízení rekuperace tepla pro náročné aplikace. Může být využito pro centrální rekuperaci tepla větších obytných budov a také komerčních staveb. Tam, kde je rekuperace tepla prioritou a nízká spotřeba energie nutností, je využití jednotky BREVA ideálním řešením.

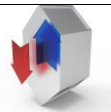
Použitím technicky pokročilých hliníkových protiproudých výměníků tepla a ventilátorů s EC motory jsou jednotky navrženy tak, aby z odváděného vzduchu vrátily do oběhu tolik tepla, kolik je jen možné, zatímco spotřebují minimální množství energie pro pohyb vzduchu. Vestavěné ovladače optimalizují chod systému a poskytují pohodlnou obsluhu.

K čištění a údržbě filtrů a tepelného výměníku je nutné zajistit přístup k servisní straně zařízení.

Interval údržby a čištění převážně závisí na prostředí a umístění rekupační jednotky. Vzduchové filtry, nasávací a výfukové žaluzie by měly být obecně čištěny nejméně dvakrát až třikrát za rok a rekupační výměník 1x za rok. Oběžná kola ventilátorů mohou být kontrolována a čištěna pokud je potřeba a to nejlépe současně s výměníkem.



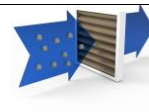
EC (elektronicky komutovaný) motor. Vyšší účinnost než standardní indukční motor a snadno ovladatelný.



Deskový protiproudý výměník



proměnnými ot.



Filtr snižuje zatížení vzduchu o částice a aerosoly

### Rekupační jednotka

**BREVA-TOP BP EVO-LIGHT: Rekupační jednotka - potrubní, nástěnné provedení, deskový protiproudý výměník, regulace, EC motor, IP54, filtr, proměnnými ot., izolace**



**ErPox**

ErP conform  
(NARIŽENÍ  
KOMISE (EU) č.  
1253/2014  
ErP2018)

Max. množství vzduchu: 265 m<sup>3</sup>/h při 100 Pa  
Elektrické napětí: 1/N/PE 50Hz 230 V proud 1,6 A  
Výkon motoru(ů): 170 (2x85)W  
Stupně rychlostí: Proměnnými otáčkami  
Krytí: IP54  
Účinnost rekuperace až : 91%  
Hladina hluku: 69,1 / 62,4 LwA Výtlač / Okolí  
Filtry: ePM10 50% (G4) / ePM10 50% (G4)  
Rozměry: 1000mm x 280mm x 850mm  
Váha: 20,3 kg  
Připojení: Ø160mm  
Izolace: 22 mm  
Materiál: EPP  
Výrobce / Dodavatel: UTEK / C.L.A. Srl.,  
Číslo dílu výrobce: 3OB0F002GNST

Regulační systém: Elektronická regulace s digitálním dotykový displejem. Relé pro ovládání maximálního zatížení přehříváče NEBO dohříváče do 0,5 kW. Jediný programovatelný digitální vstup (bezpotenciálové kontakty) pro boost, vzdálený start atd.

NAŘÍZENÍ KOMISE (EU) č. 1253/2014 ErP2018 splňující  
SEC, vypočtená pro průměrné klimatické podmínky (Chladné / Průměrné / Teplé): -67,4 / -30,9 / -7,4 kWh/(m<sup>2</sup>.a), třídy spotřeby energie B (2016)  
Deklarovaná typologie: RVU Obousměrná

Typ pohonu: Proměnnými otáčkami  
Typ systému zpětného získávání tepla: Rekupační  
Účinnost rekuperace při referenční průtoku (vyvážené): 82,6%  
Elektrický příkon pohonu ventilátoru včetně zařízení pro ovládání motoru při maximálním průtoku: 170W  
Hladina akustického výkonu vyzařovaného skříní: 55,5 LwA  
Referenční průtok: 0,074 m<sup>3</sup>/s  
Referenční tlakový rozdíl: 50 Pa  
SPI: 0,437 W/(m<sup>3</sup>/h)  
Řízení větrání [CTRL]: 0,95  
Deklarovaná maximální vnější netěsnost (%) / deklarována maximální vnitřní netěsnost (%): 9 / 8,5

Přehled funkce: potrubní, nástěnné provedení, deskový protiproudý výměník, tepelný obtok, regulace, EC motor, IP54, filtr, proměnnými ot., izolace

**BREVA-TOP BP EVO-LIGHT BMS: Rekupační jednotka - potrubní, nástěnné provedení, deskový protiproudý výměník, regulace, EC motor, IP54, filtr, proměnnými ot., izolace**



**ErPox**

ErP conform  
(NARIŽENÍ  
KOMISE (EU) č.  
1253/2014  
ErP2018)

**Modbus**  
TCP/IP

Modbus TCP/IP

Max. množství vzduchu: 265 m<sup>3</sup>/h při 100 Pa  
Elektrické napětí: 1/N/PE 50Hz 230 V proud 1,6 A  
Výkon motoru(ů): 170 (2x85)W  
Stupně rychlostí: Proměnnými otáčkami  
Krytí: IP54  
Účinnost rekuperace až : 91%  
Hladina hluku: 69,1 / 62,4 LwA Výtlač / Okolí  
Filtry: ePM10 50% (G4) / ePM10 50% (G4)  
Rozměry: 1000mm x 280mm x 850mm  
Váha: 20,3 kg  
Připojení: Ø160mm  
Izolace: 22 mm  
Materiál: EPP  
Výrobce / Dodavatel: UTEK / C.L.A. Srl.,  
Číslo dílu výrobce: 3OB0I002GNST

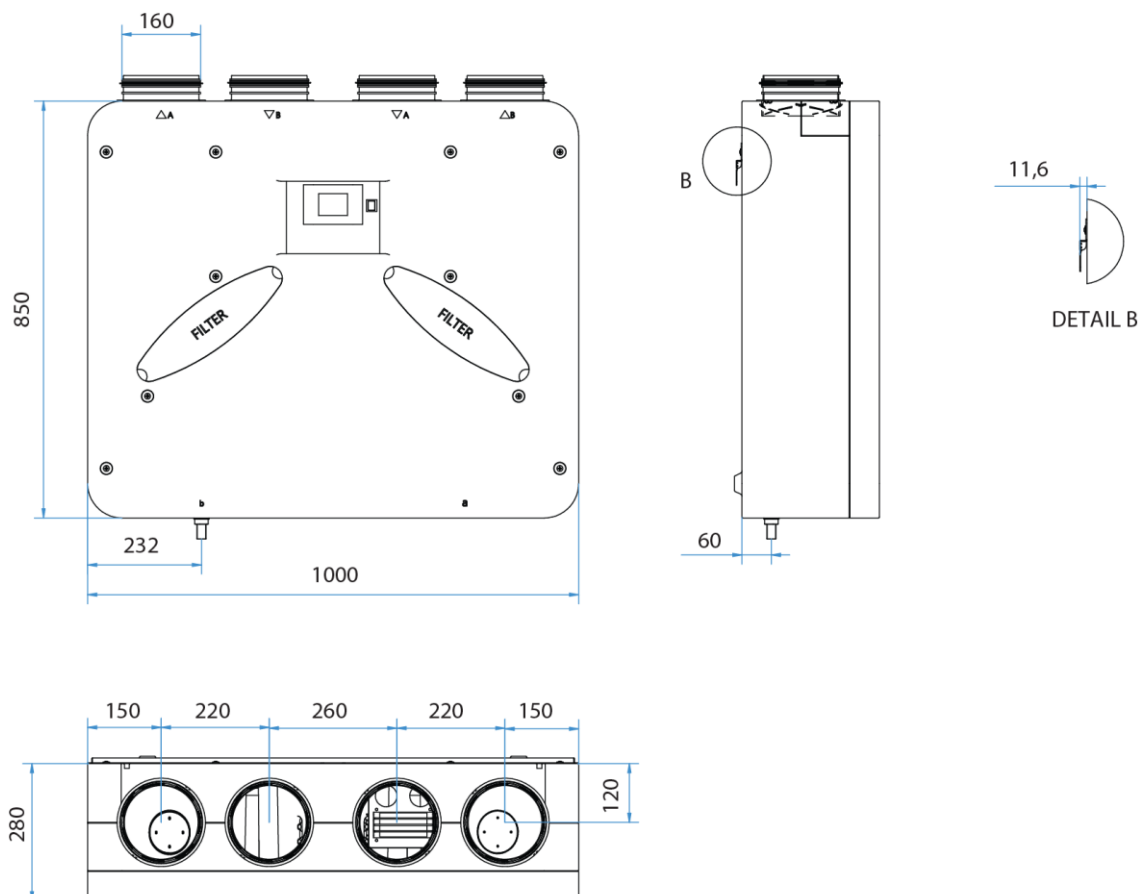
Regulační systém: Elektronická regulace s digitálním dotykový displejem. Relé pro ovládání maximálního zatížení přehříváče NEBO dohříváče do 0,5 kW. Jediný programovatelný digitální vstup (bezpotenciálové kontakty) pro boost, vzdálený start atd.

NAŘÍZENÍ KOMISE (EU) č. 1253/2014 ErP2018 splňující  
SEC, vypočtená pro průměrné klimatické podmínky (Chladné / Průměrné / Teplé): -67,4 / -30,9 / -7,4 kWh/(m<sup>2</sup>.a), třídy spotřeby energie B (2016)  
Deklarovaná typologie: RVU Obousměrná

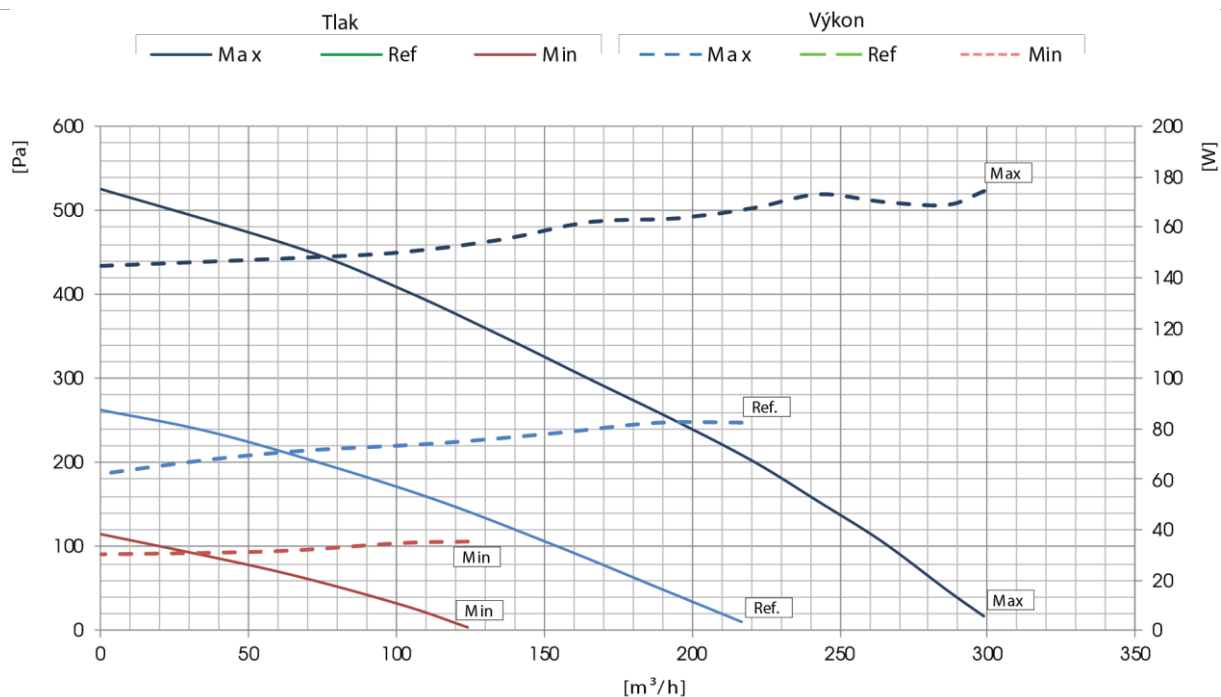
Typ pohonu: Proměnnými otáčkami  
Typ systému zpětného získávání tepla: Rekupační  
Účinnost rekuperace při referenční průtoku (vyvážené): 82,6%  
Elektrický příkon pohonu ventilátoru včetně zařízení pro ovládání motoru při maximálním průtoku: 170W  
Hladina akustického výkonu vyzařovaného skříní: 55,5 LwA  
Referenční průtok: 0,074 m<sup>3</sup>/s  
Referenční tlakový rozdíl: 50 Pa  
SPI: 0,437 W/(m<sup>3</sup>/h)  
Řízení větrání [CTRL]: 0,95  
Deklarovaná maximální vnější netěsnost (%) / deklarována maximální vnitřní netěsnost (%): 9 / 8,5

Přehled funkce: potrubní, nástěnné provedení, deskový protiproudý výměník, tepelný obtok, regulace, EC motor, IP54, filtr, proměnnými ot., izolace, Modbus TCP/IP

Rekupační jednotka



**BREVA-TOP rozměry**



Hluk do okolí (dB)								
BREVA TOP	125 Hz	250 Hz	500 Hz	1000 Hz	2000 Hz	4000 Hz	8000 Hz	L <sub>w</sub> dB(A)
MAX	51,5	61,4	63,3	56,2	47,2	41,1	42,5	62,4
REF	48,7	59,2	53,5	50,0	41,4	36,1	38,7	55,5

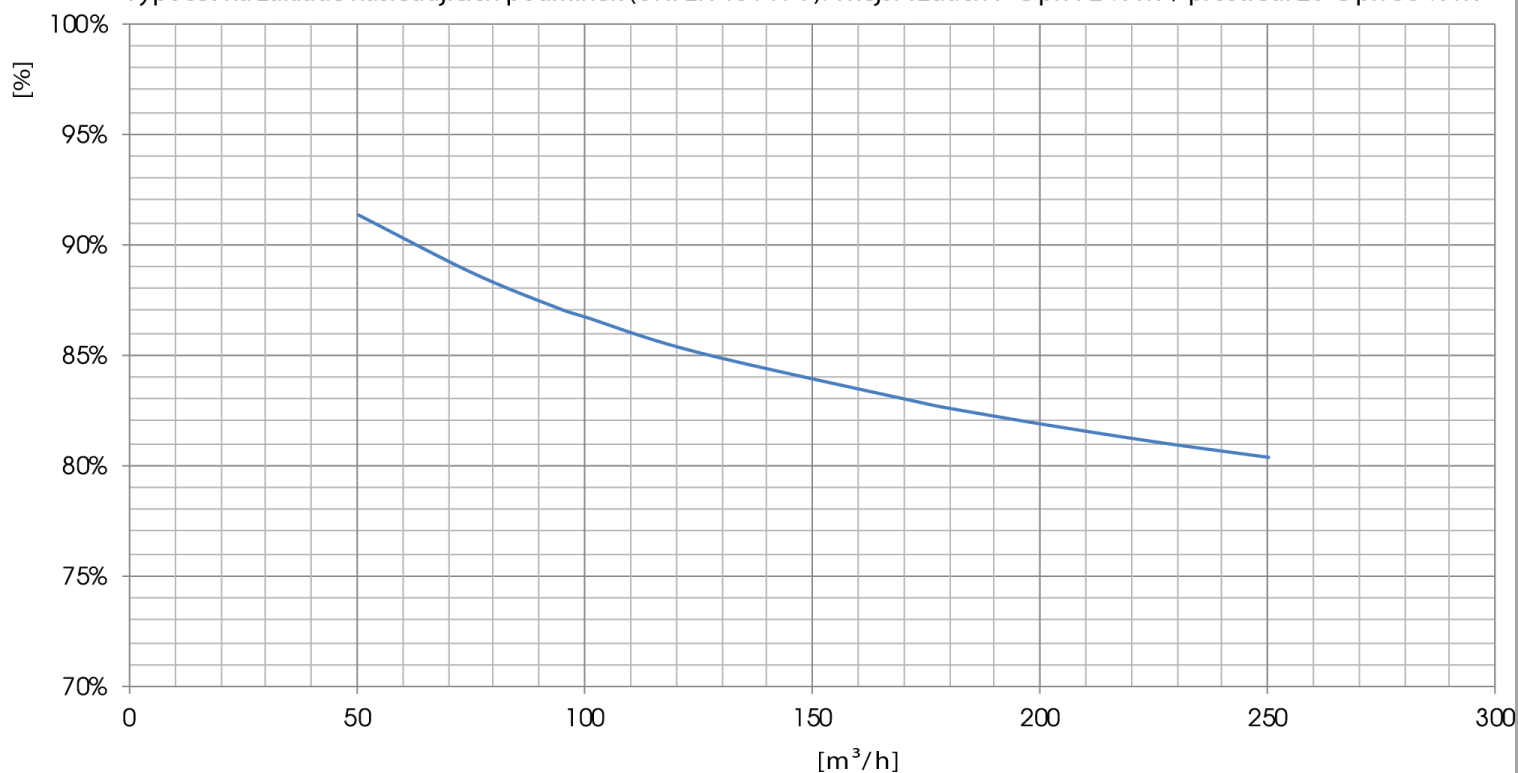
  

Hluk do potrubí (dB)								
BREVA TOP	125 Hz	250 Hz	500 Hz	1000 Hz	2000 Hz	4000 Hz	8000 Hz	L <sub>w</sub> dB(A)
MAX	57,2	68,1	69,8	62,0	54,5	53,3	56,1	69,1
REF	54,1	64,5	59,8	56,9	47,8	43,4	47,1	61,7

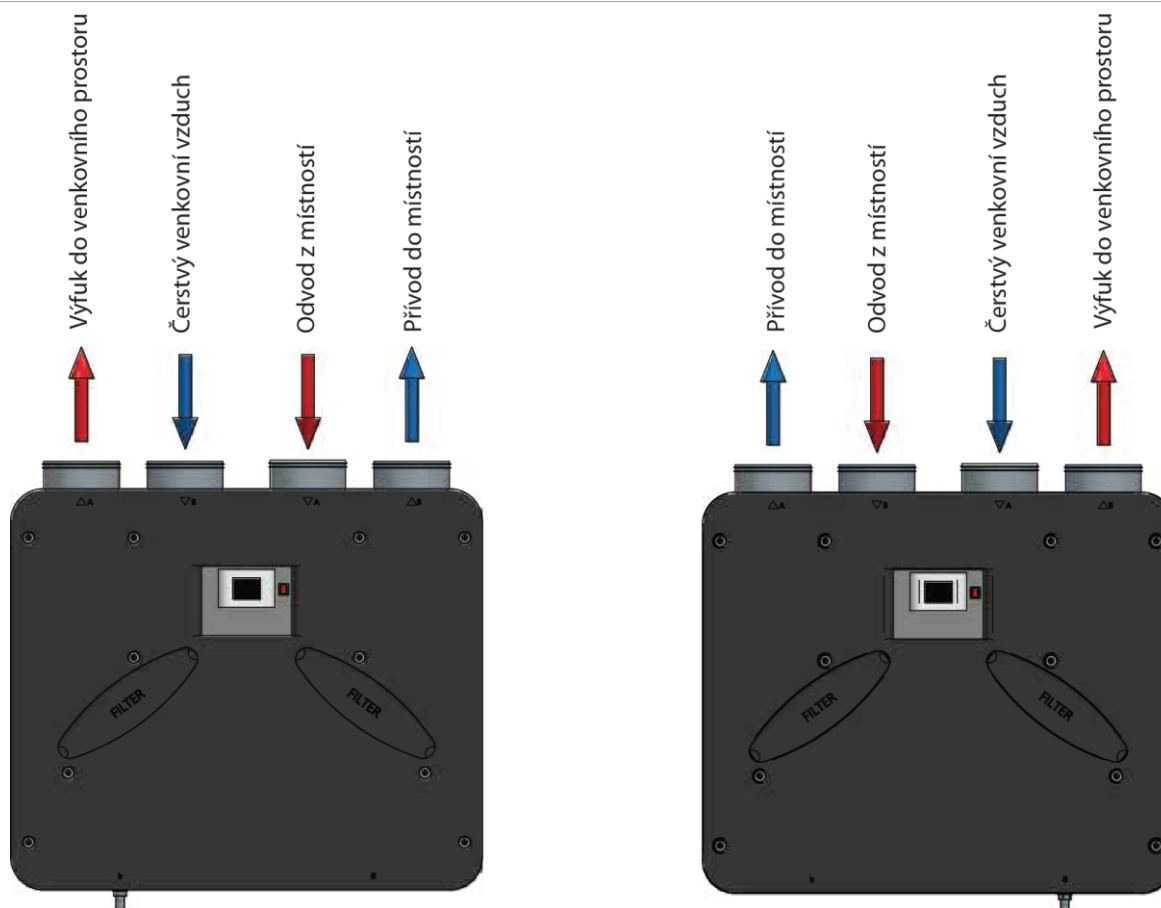
**BREVA-TOP výkon**

Rekupační jednotka

Výpočet na základě následujících podmínek (UNI EN 13141-7): vnější vzduch 7°C při 72 % RV / prostředí 20°C při 38 % RV

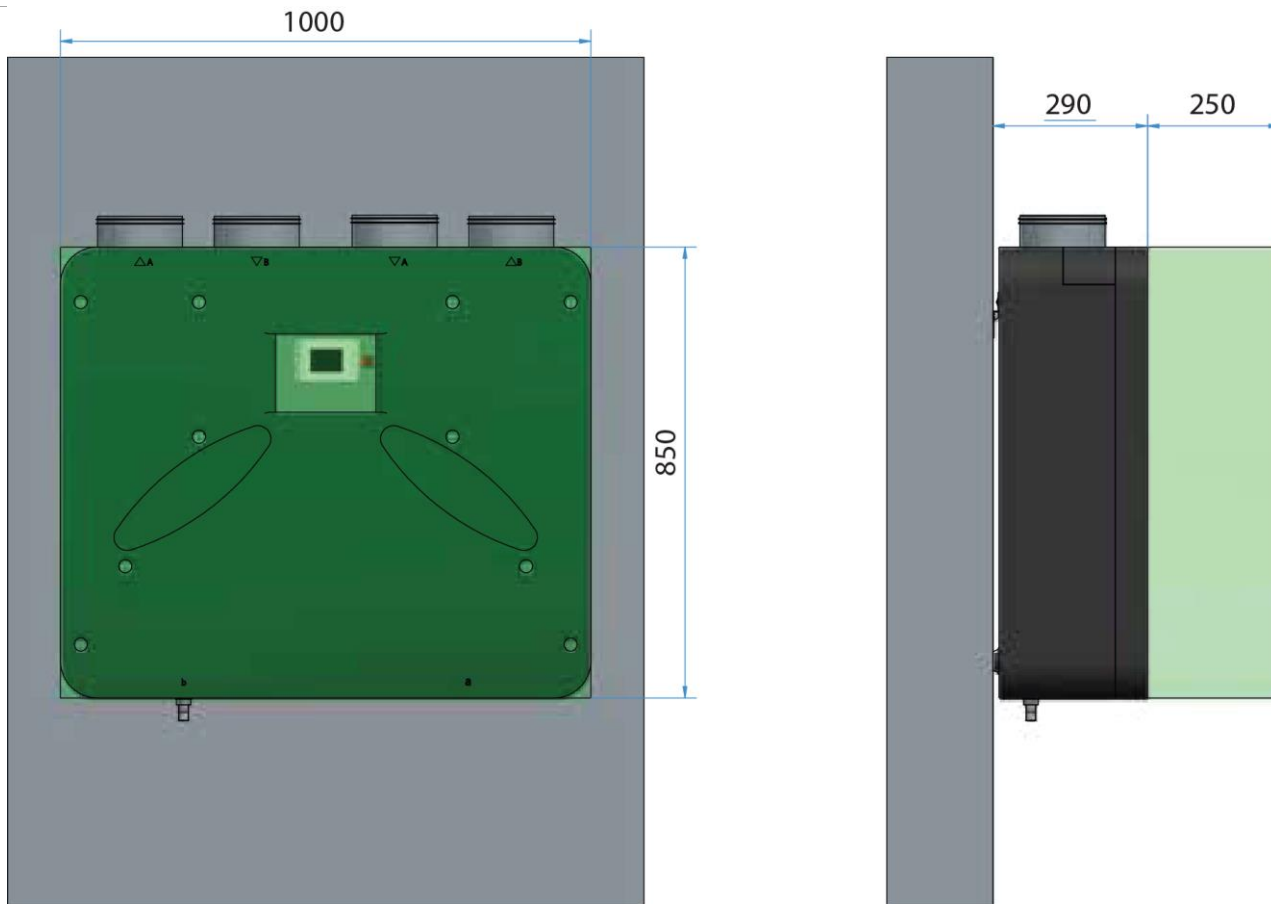


**BREVA-TOP účinnost**

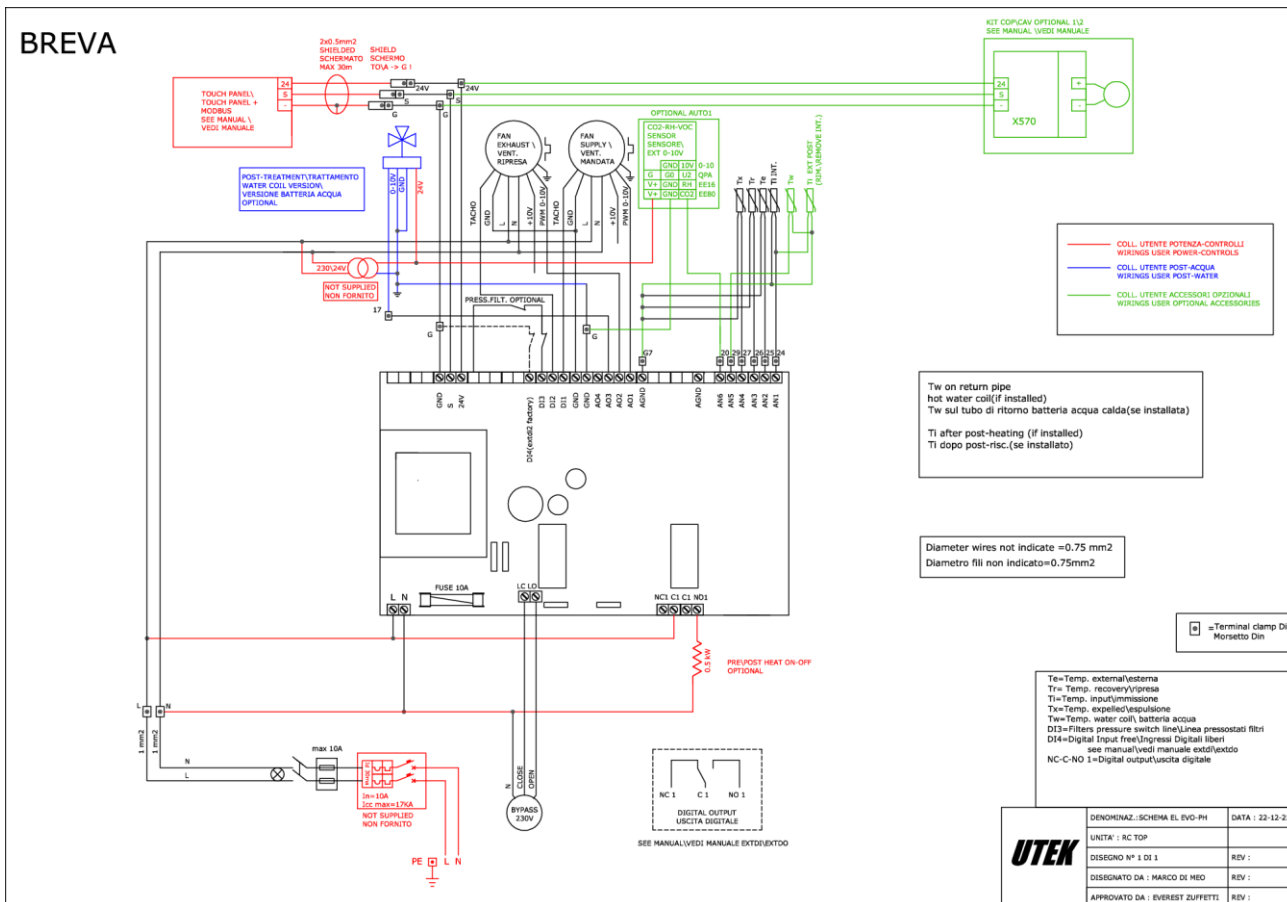


**BREVA-TOP provedení**

Rekuperální jednotka



**BREVA-TOP servis**



**BREVA elektro schéma**

**Rekuperační jednotka**



**SKMF-R 160**

Sací / Výfukový nástavec - Ø160mm



**DLCZTE160**

Škrťací klapka těsná - Ø160mm



**DLCXTE160 AISI304**

Škrťací klapka těsná - nerezové provedení, Ø160mm



**DLCXXTE160 AISI316L**

Škrťací klapka těsná - nerezové provedení, Ø160mm



**ALVEOLAR 160x800**

Tlumič hluku



**ALVEOLAR 160 Spojka**

Spojka



**SCZB160600**

Tlumič hluku - Ø160mm délka 600mm



**SCZB160900**

Tlumič hluku - Ø160mm délka 900mm



**SCZB1601000**

Tlumič hluku - Ø160mm délka 1000mm



**SCZB1601200**

Tlumič hluku - Ø160mm délka 1200mm



**SCZB1601500**

Tlumič hluku - Ø160mm délka 1500mm



**ePM10 50% (G4) FILT 300x200x025**

Filtr náhradní



**ePM1 70% (F7) FILT 300x200x025**

Filtr náhradní



**MR MODULO D160 100-240M3/H**

Nastavitelný regulátor konstantní průtoku



**P-DVS 160**

Přívodní talířový ventil - Ø160mm



**DVS 160**

Přívodní talířový ventil - Ø160mm



**BDC 160**

Zpětná klapka pro přímé připojení k ventilátoru - Ø160mm



**DDM 160 0.3 1ph**

Elektrický ohříváč - potrubní, do 50°C, IP44, Ø160mm



**DDM 160 0.6 1ph/K**

Elektrický ohříváč - potrubní, do 50°C, IP44, Ø160mm, integrovaný stykač



**DDM 160 1.0 1ph/K**

Elektrický ohříváč - potrubní, do 50°C, IP44, Ø160mm, integrovaný stykač

**Rekupační jednotka**



**Trouba 160mm x 2000mm**

Izolovaný EPE potrubní systém - Ø160mm



**Vsuvka 160mm**

Izolovaný EPE potrubní systém - Ø160mm



**Montážní spona 160mm**

Izolovaný EPE potrubní systém - Ø160mm



**Oblouk 160mmx15°**

Izolovaný EPE potrubní systém - Ø160mm



**Oblouk 160mmx30°**

Izolovaný EPE potrubní systém - Ø160mm



**Oblouk 160mmx45°**

Izolovaný EPE potrubní systém - Ø160mm



**Oblouk 160mmx90°**

Izolovaný EPE potrubní systém - Ø160mm



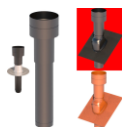
**Sání / Výfuk 160mm ČERNÝ**

Izolovaný EPE potrubní systém - Ø160mm



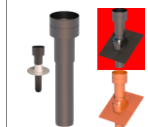
**Sání / Výfuk 160mm BÍLÝ**

Izolovaný EPE potrubní systém - Ø160mm



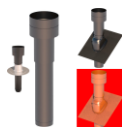
**Střešní nástavec 160mm HR-WTW ČERNÝ**

Izolovaný EPE potrubní systém - Ø160mm



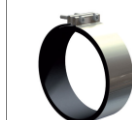
**Střešní nástavec 160mm HR-WTW ČERNÝ XL**

Izolovaný EPE potrubní systém - Ø160mm



**Střešní nástavec 160mm HR-WTW ČERVENÝ**

Izolovaný EPE potrubní systém - Ø160mm



**AP 160**

Spojovací manžeta - Ø160mm



**LSVF 160**

Spojovací manžeta - Ø160mm



**DDM 6 160 0.6 1ph FC/K**

Elektrický ohřivač - potrubní, sledování průtoku vzduchu, do 50°C, IP44, Ø160mm, integrovaný stykač



**DDM 6 160 1.0 1ph FC/K**

Elektrický ohřivač - potrubní, sledování průtoku vzduchu, do 50°C, IP44, Ø160mm, integrovaný stykač



**SKG-R 160**

Škrťící klapka těsná ruční - Ø160mm



**SKG-A 160**

Škrťící klapka těsná pro servopohon - Ø160mm



**RSK 160**

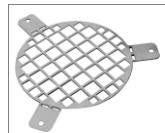
Zpětná klapka - Ø160mm



**WSG 160**

Kombinovaná žaluzie pro sání a výfuk - Ø160mm

**Rekupační jednotka**



**AGO 160**

Ochranná mřížka - Ø160mm



**Mute 160x1200**

Tlumič hluku - do 100°C, Ø160mm



**Mute 160x300**

Tlumič hluku - do 100°C, Ø160mm



**Mute 160x600**

Tlumič hluku - do 100°C, Ø160mm



**Mute 160x900**

Tlumič hluku - Ø160mm, do 100°C



**HN 160**

Střešní ventilační hlavice - Ø160mm