

Filtrační box s 1, 2 nebo 3 stupňovou filtrací



CPCR M



CPCR S

Robustní a kompaktní filtrační box.

Snadné a rychlé nastavení filtru pomocí otočné vačky.

Široká škála možností filtrování.

3 typy filtračních boxů S, M a L. Verze L se skládá ze dvou S v sérii.
Každá je k dispozici v 5 velikostech: 0,5 - 1 - 1,5 - 2 a 3 (oblast filtru).
Od 1 do 3 možných úrovní filtrování.

Instalace na kryty filtrů všech provedení (sáčky, V-tvary, pelety atd.).
Kvalita vzduchu v interiéru: filtrace prachu (G4, F7, F9 ...) / aktivní uhlí / HEPA.
Čisté prostory a předfiltrace.
Terciární sektor.
Průmyslová oblast.

Konstrukce:

- pouzdro filtru z pozinkované oceli (tloušťka 1 mm);
- přípojovací příruby před a za filtrační skříň, tloušťka 40 mm. Vrtané s montážními otvory (průměr 8 mm);
- přístupová dvířka filtru s bakelitovými knoflíky (1 dvířka pro filtrační box S a M);
- nastavitelné vačkové filtry otočením dvou nosných tyčí proti rámu. Kompletní nastavovací systémy (podpěrné tyče vaček) musí být umístěny podle tloušťky filtru (filtrů), který má být namontován;
- středící lišta umožňuje vyrovnání filtru ve filtračním boxu (vhodné je, když jsou rozměry filtru o více než 10 mm menší než vnitřní rozměry filtračního boxu);
- tlakové nástavce pro měření tlakové ztráty filtrů (průměr 7 mm).

CPCR M 0,5 (309x614x900): Filtrační kazeta bez filtrů - 309mm x 614mm



Délka: 900mm

Váha: 23 kg

Připojení: 309mm x 614mm

Materiál: Pozinkovaná ocel

Výrobce / Dodavatel: CASALS (VENTILACIÓN INDUSTRIAL IND, SL)

Přehled funkce: 309mm x 614mm

CPCR M 1 (614x614x900): Filtrační kazeta bez filtrů - 614mm x 614mm



Délka: 900mm

Váha: 32 kg

Připojení: 614mm x 614mm

Materiál: Pozinkovaná ocel

Výrobce / Dodavatel: CASALS (VENTILACIÓN INDUSTRIAL IND, SL)

Přehled funkce: 614mm x 614mm

Filtrační box s 1, 2 nebo 3 stupňovou filtrací

CPCR M 1,5 (920x614x900): Filtrační kazeta bez filtrů - 920mm x 614mm



Délka: 900mm
Váha: 41 kg
Připojení: 920mm x 614mm
Materiál: Pozinkovaná ocel
Výrobce / Dodavatel: CASALS (VENTILACIÓN INDUSTRIAL IND, SL)
Přehled funkce: 920mm x 614mm

CPCR M 2 (1225x614x900): Filtrační kazeta bez filtrů - 1225mm x 614mm



Délka: 900mm
Váha: 59 kg
Připojení: 1225mm x 614mm
Materiál: Pozinkovaná ocel
Výrobce / Dodavatel: CASALS (VENTILACIÓN INDUSTRIAL IND, SL)
Přehled funkce: 1225mm x 614mm

CPCR M 3 (1835x614x900): Filtrační kazeta bez filtrů - 1835mm x 614mm



Délka: 900mm
Váha: 80 kg
Připojení: 1835mm x 614mm
Materiál: Pozinkovaná ocel
Výrobce / Dodavatel: CASALS (VENTILACIÓN INDUSTRIAL IND, SL)
Přehled funkce: 1835mm x 614mm

CPCR S 0,5 (309x614x650): Filtrační kazeta bez filtrů - 309mm x 614mm



Délka: 650mm
Váha: 18 kg
Připojení: 309mm x 614mm
Materiál: Pozinkovaná ocel
Výrobce / Dodavatel: CASALS (VENTILACIÓN INDUSTRIAL IND, SL)
Přehled funkce: 309mm x 614mm

CPCR S 1 (614x614x650): Filtrační kazeta bez filtrů - 614mm x 614mm



Délka: 650mm
Váha: 23 kg
Připojení: 614mm x 614mm
Materiál: Pozinkovaná ocel
Výrobce / Dodavatel: CASALS (VENTILACIÓN INDUSTRIAL IND, SL)
Přehled funkce: 614mm x 614mm

CPCR S 1,5 (920x614x650): Filtrační kazeta bez filtrů - 920mm x 614mm



Délka: 650mm
Váha: 30 kg
Připojení: 920mm x 614mm
Materiál: Pozinkovaná ocel
Výrobce / Dodavatel: CASALS (VENTILACIÓN INDUSTRIAL IND, SL)
Přehled funkce: 920mm x 614mm

CPCR S 2 (1225x614x650): Filtrační kazeta bez filtrů - 1225mm x 614mm



Délka: 650mm
Váha: 35 kg
Připojení: 1225mm x 614mm
Materiál: Pozinkovaná ocel
Výrobce / Dodavatel: CASALS (VENTILACIÓN INDUSTRIAL IND, SL)
Přehled funkce: 1225mm x 614mm

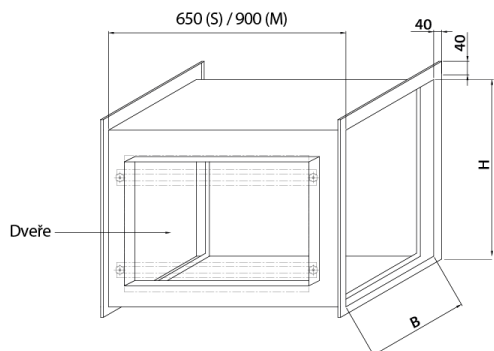
CPCR S 3 (1835x614x650): Filtrační kazeta bez filtrů - 1835mm x 614mm



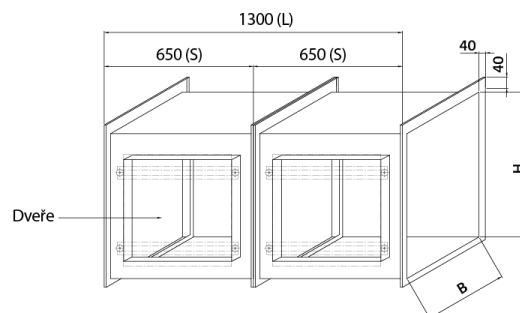
Délka: 650mm
Váha: 47 kg
Připojení: 1835mm x 614mm
Materiál: Pozinkovaná ocel
Výrobce / Dodavatel: CASALS (VENTILACIÓN INDUSTRIAL IND, SL)
Přehled funkce: 1835mm x 614mm

Filtrační box s 1, 2 nebo 3 stupňovou filtrací

CPCR: S, M



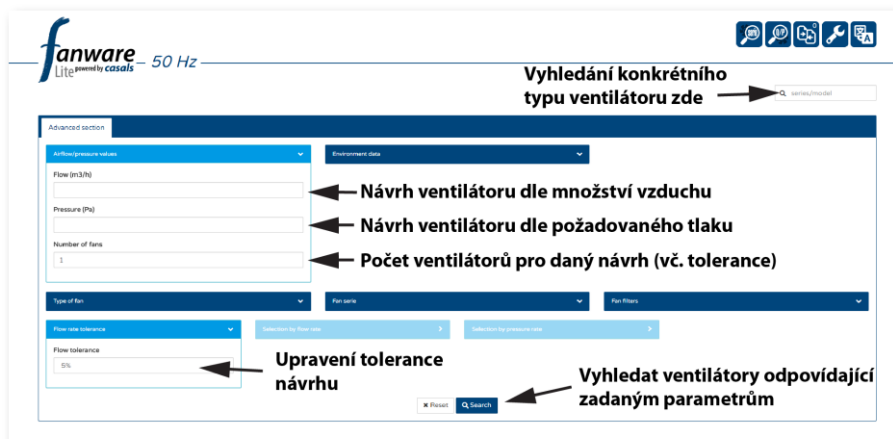
CPCR: L (S+S)



CPCR				FILTRY	
Velikost	B (mm)	H (mm)	ks	Šířka x výška (mm)	
	0,5	309	614	1	287 x 592 nebo 305 x 610
	1	614	614	1	592 x 592 nebo 610 x 610
	1,5	920	614	1	287 x 592 nebo 305 x 610
	2	1225	614	2	592 x 592 nebo 610 x 610
	3	1835	614	3	592 x 592 nebo 610 x 610

CPCR rozměry

Návrhový program
ventilátorů CASALS
"spuštění zde"



Obrazovka výběru softwaru Casal Fanware

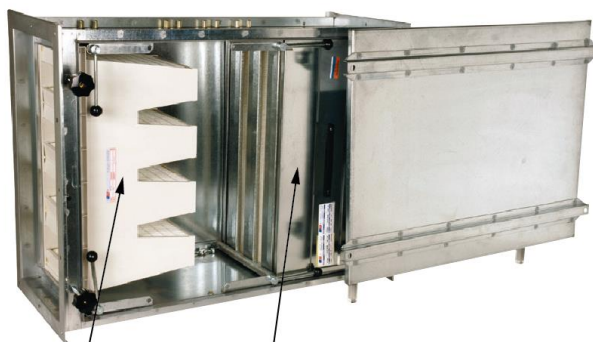
Filtrační box s 1, 2 nebo 3 stupňovou filtrací



CPCR S

Panelový filtr (48mm)

Kapsový filtr (CHEF2/BCF)

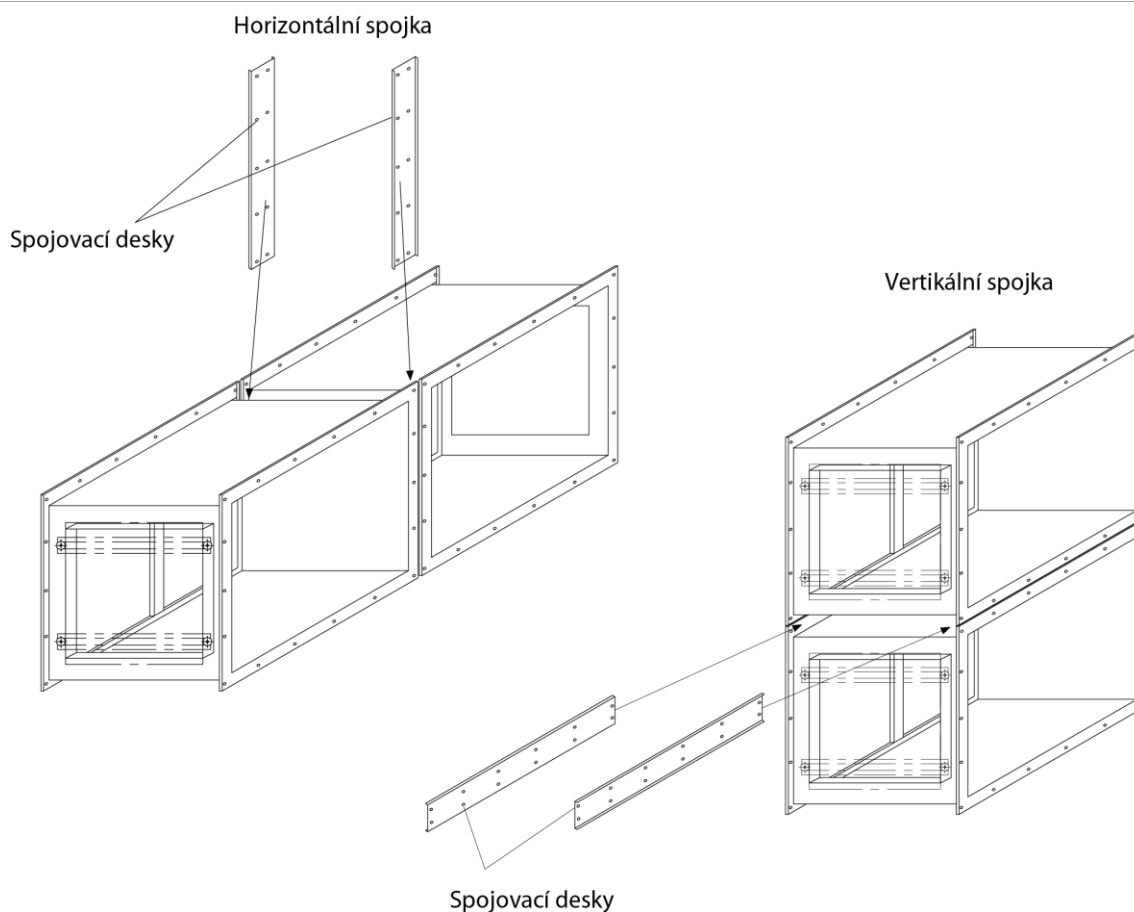


CPCR M

Pevný kapsový filtr (CHEF2)

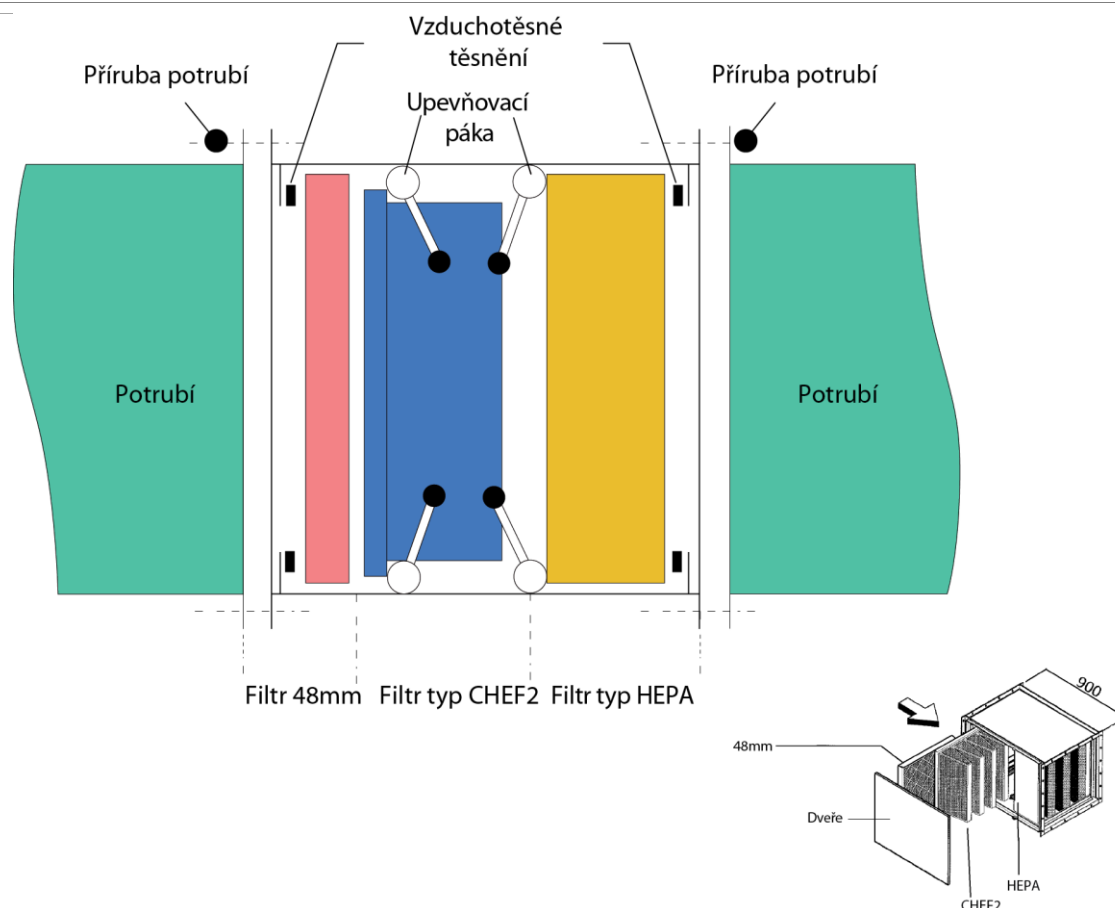
Pevný kapsový filtr s kovovým pouzdem (HEPA)

CPCR možnost filtry

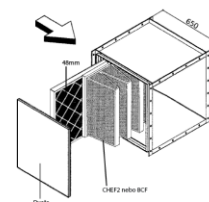
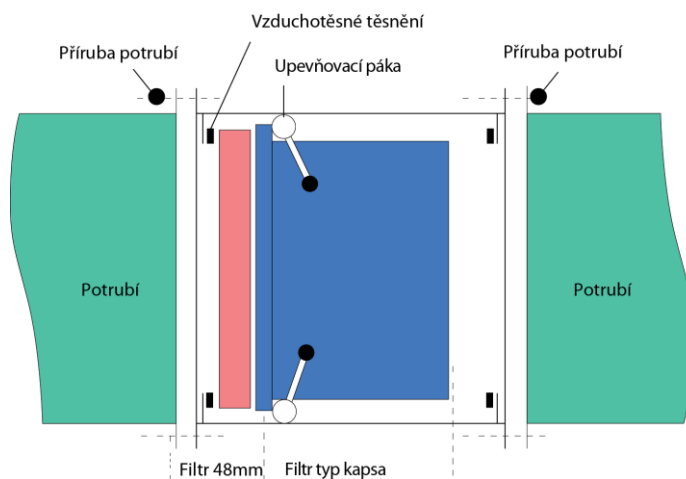
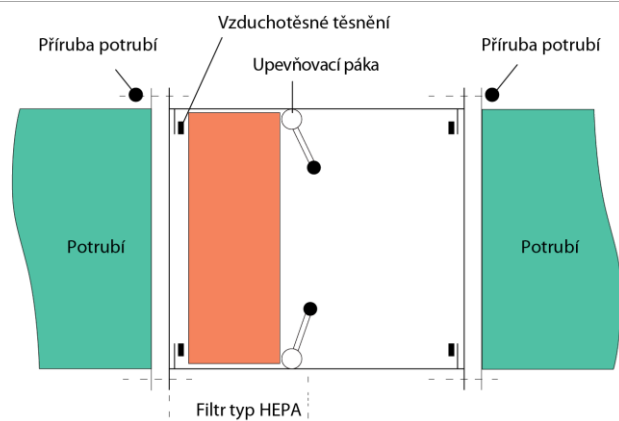


CPCR kombinace modulů pro vyšší průtoky vzduchu

Filtrační box s 1, 2 nebo 3 stupňovou filtrací

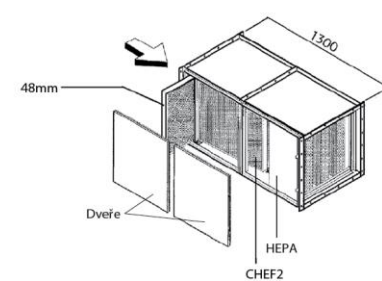
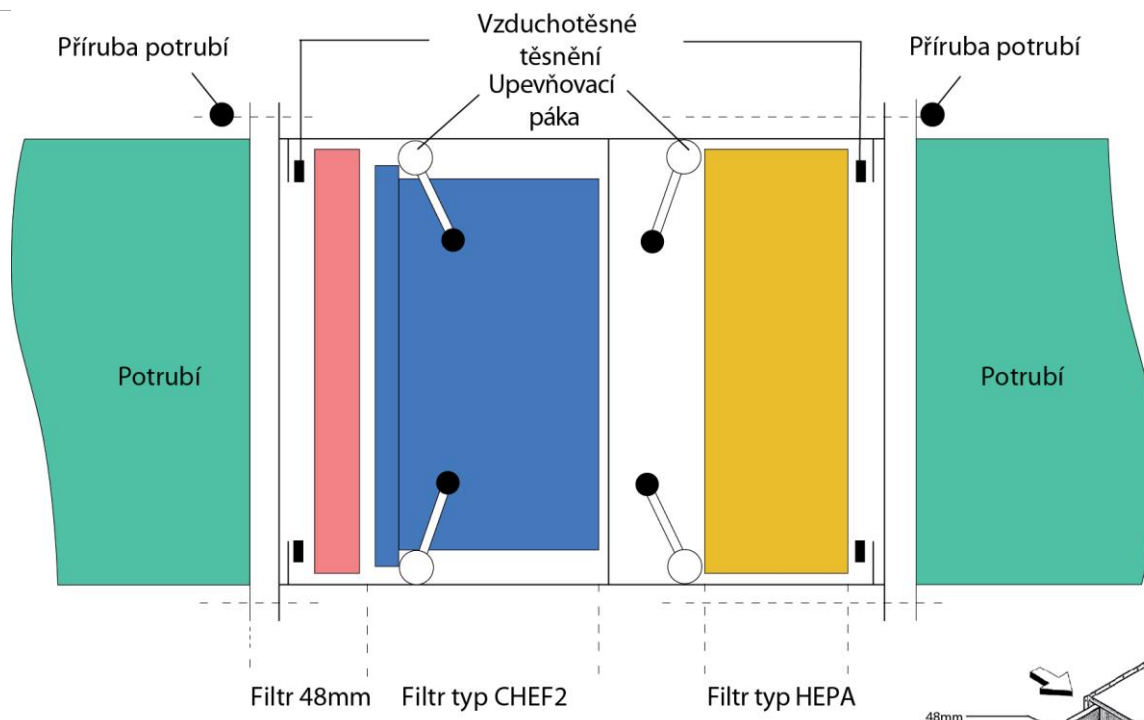


CPCR M kombinace filtry



CPCR S kombinace filtry

Filtrační box s 1, 2 nebo 3 stupňovou filtrací



CPCR L kombinace filtry



FILT CA CAF (287x592x292)
Náhradní filtr - 1.700 m³/h při 75 Pa (Počáteční tlaková ztráta)



FILT CA CAF (592x592x292)
Náhradní filtr - 3.400 m³/h při 75 Pa (Počáteční tlaková ztráta)



FILT Coarse 60% (G4) CFGF (287x592x48)
Náhradní filtr - 1.700 m³/h při 60 Pa (Počáteční tlaková ztráta)



FILT Coarse 60% (G4) CFGF (592x592x48)
Náhradní filtr - 3.400 m³/h při 60 Pa (Počáteční tlaková ztráta)



FILT ePM1 50% (F7) CHEF (287x592x48)
Náhradní filtr - 1.250 m³/h při 90 Pa (Počáteční tlaková ztráta)



FILT ePM1 50% (F7) CHEF (592x592x48)
Náhradní filtr - 2.500 m³/h při 90 Pa (Počáteční tlaková ztráta)



FILT ePM1 80% (F9) CHEF (287x592x48)
Náhradní filtr - 850 m³/h při 130 Pa (Počáteční tlaková ztráta)



FILT ePM1 80% (F9) CHEF (592x592x48)
Náhradní filtr - 1.700 m³/h při 130 Pa (Počáteční tlaková ztráta)



FILT ePM1 50% (F7) BCF (287x592x500)
Náhradní filtr - 1.700 m³/h při 115 Pa (Počáteční tlaková ztráta)



FILT ePM1 50% (F7) BCF (592x592x500)
Náhradní filtr - 3.400 m³/h při 115 Pa (Počáteční tlaková ztráta)

Filtrační box s 1, 2 nebo 3 stupňovou filtrací



FILT ePM1 80% (F9) BCF (287x592x500)

Náhradní filtr - 1.000 m³/h při 106 Pa (Počáteční tlaková ztráta)



FILT ePM1 80% (F9) BCF (592x592x500)

Náhradní filtr - 2.000 m³/h při 106 Pa (Počáteční tlaková ztráta)



FILT ePM1 50% (F7) CHEF2 (287x592x292)

Náhradní filtr - 1.250 m³/h při 90 Pa (Počáteční tlaková ztráta)



FILT ePM1 50% (F7) CHEF2 (592x592x292)

Náhradní filtr - 2.500 m³/h při 90 Pa (Počáteční tlaková ztráta)



FILT ePM1 80% (F9) CHEF2 (287x592x292)

Náhradní filtr - 1.700 m³/h při 110 Pa (Počáteční tlaková ztráta)



FILT ePM1 80% (F9) CHEF2 (592x592x292)

Náhradní filtr - 3.400 m³/h při 110 Pa (Počáteční tlaková ztráta)



FILT H13 HEPAF2 (305x610x292)

Náhradní filtr - 1.700 m³/h při 250 Pa (Počáteční tlaková ztráta)



FILT H13 HEPAF2 (610x610x292)

Náhradní filtr - 3.400 m³/h při 250 Pa (Počáteční tlaková ztráta)



FILT H14 HEPAF2 (305x610x292)

Náhradní filtr - 1.400 m³/h při 250 Pa (Počáteční tlaková ztráta)



FILT H14 HEPAF2 (610x610x292)

Náhradní filtr - 2.800 m³/h při 250 Pa (Počáteční tlaková ztráta)



FILT CA CARF (305x610x292)

Náhradní filtr - 1.250 m³/h při 125 Pa (Počáteční tlaková ztráta)



FILT CA CARF (610x610x292)

Náhradní filtr - 2.500 m³/h při 125 Pa (Počáteční tlaková ztráta)