

Ohřivač elektrický



CV M/P s regulace



Modbus RTU (RS485)

Třída těsnosti C podle EN 1751.**Pro vnější ovládání řídicí signál 4-20 mA, 2-10 VDC, 0-10 VDC.****Dvě vestavěné ochrany proti přehřátí.****Topná tělesa v nerezové provedení.**

Kruhové elektrické potrubní ohřivače se také používají pro předehřev nebo dohřev ve ventilačních systémech.

Potrubní ohřivače jsou k dispozici s integrovaným elektronickým ovladačem nebo pro externí zpětnovazební řízení.

Potrubní ohřivač s integrovaným ovládním pro 4-20 mA, 2-10 VDC, 0-10 VDC (a 0/10 V PWM na vyžádání).

Bezpotenciálový alarmový kontakt, který indikuje ztrátu napětí nebo aktivaci ručně resetovatelné ochrany proti přehřátí.

Standardní verze

Pouzdro z ocelového plechu s povlakem Magnelis ZM310, což znamená, že plech splňuje třídu koroze C5. Topné těleso z nerezové oceli, EN 1.4301.

Spojovací krabice obsahuje všechny svorky potřebné pro elektrické připojení.

Připojení potrubí je vhodné pro zásuvnou instalaci do kruhového potrubí. CV se vyrábí s třídou ochrany IP44, ale za příplatek je k dispozici i s IP55.

Ochrana proti přehřátí

Všechny modely CV mají dvojitou ochranu proti přehřátí: jednu s automatickým resetem a jednu s manuálním resetem.

Ty jsou dodávány zapojené v sérii s topnými články, a proto není nutné je připojovat k externímu relé. To zajišťuje vyšší bezpečnost a nižší náklady na instalaci.

Všechny potrubní ohřivače mají resetovací tlačítko ochrany proti přehřátí na krytu ohřivače.

Rychlost vzduchu

Potrubní ohřivače s vestavěnými čidly průtoku jsou navrženy pro minimální průtok vzduchu 0,7 m/s. Ohřivače s označením P jsou navrženy pro minimální průtok vzduchu 0,5 m/s. Ostatní potrubní ohřivače jsou navrženy pro minimální průtok vzduchu 1,5 m/s.

Třída vzduchotěsnosti C

Potrubní ohřivače CV splňují třídu vzduchotěsnosti C a zajišťují, že se ohřátý vzduch dostane na místo určení a neunikne z ventilačního systému – šetří energii i peníze.

Elektronický průtokový senzor – Q

Všechny modely s integrovanou řídicí jednotkou a pro rychlost vzduchu do 0,7 m/s mají navíc možnost doplnění o integrované elektronické čidlo průtoku.

Průtokový senzor nepřetržitě monitoruje proudění vzduchu a při poklesu rychlosti vzduchu pod 0,7 m/s ohřivač vypne, čímž zabrání přehřátí. Když rychlost vzduchu opět stoupne nad 0,7 m/s, ohřivač se automaticky znovu zapne. Tím je zajištěno, že potrubní ohřivače CV s integrovaným průtokovým spínačem splňují požadavky na propojení s ventilátorem/průtokem vzduchu a mohou být instalovány bez vnějšího blokování. To umožňuje velmi snadnou instalaci.

Relé alarmu, přídatné -L

Všechny modely mohou být vybaveny integrovaným relé s bezpotenciálovým alarmovým kontaktem, který signalizuje ztrátu napětí nebo aktivaci ručně resetovatelné ochrany proti přehřátí.

Ohřivač elektrický

Zesílená elektrická izolace

Aby se zabránilo svodovým proudům do země, jsou topná tělesa namontována v elektricky izolačním materiálu.

Vhodné pro použití např. Na moři.

Integrovaný ovladač

Integrovaný ovladač mimo jiné zajišťuje snadnou instalaci, protože je potřeba méně kabelů, což snižuje jak náklady na instalaci, tak riziko nesprávného připojení.

Regulátor je elektronický a řídí výkon pomocí triaku s tzv. časově proporcionálním řízením (technologie impuls/pauza). Výsledkem je velmi přesná regulace teploty.

Vzhledem k tomu, že zpětnovazební řízení je elektronické, je jeho chod zcela tichý a má minimální opotřebení.

Následující modely jsou k dispozici s integrovaným ovladačem:

ViCi-QAL a ViCi-AL

Potrubní ohřivače s řídicími systémy přes analogový 4-20 mA nebo 2-10 VDC/0-10 VDC. Pro PWM prosím kontaktujte VEAB před objednáním.

ViCi-QO a ViCi-O

Potrubní ohřivače s řídicími systémy přes jeden nebo dva snímače PT100, PT1000 nebo NTC. NTC zahrnuje možnost externího nastavení požadované hodnoty, zatímco PT100 a PT 1000 umožňují pouze interní nastavení požadované hodnoty. Min./Max. Ve všech případech se teplota přiváděného vzduchu upravuje interně.

P

Rychlost vzduchu až 0,5 m/s.

Pouze v kombinaci s ViCi-A nebo ViCi-O a bez integrovaného ovladače.

Modbus

Potrubní ohřivače s adaptací ViCi mají standardně komunikaci Modbus.

Tyto potrubní ohřivače lze instalovat do vodorovného nebo svislého potrubí. Proud vzduchu potrubním ohřivačem musí sledovat směrovou šipku vzduchu na potrubním ohřivači. V horizontálním potrubí musí být odbočná krabice instalována směřující nahoru nebo otočená do strany až o 90°.

Instalace s propojovací krabicí směrem dolů není povolena. Vzdálenost k nebo od ohybu potrubí, ventilátoru, klapky atd. musí být minimálně dvojnásobkem průměru připojení.

zamykání ventilátorem/proud vzduchu

Elektrické potrubní ohřivače musí být vždy instalovány tak, aby byly vzájemně propojeny s ventilátorem vhnějším vzduch do potrubí nebo s proudem vzduchu procházejícím ohřivačem.

Napájení potrubního ohřivače musí být odpojeno, když je ventilátor vypnutý nebo se zastaví proudění vzduchu.

Modely - ViCi-QAL a - ViCi-QO s integrovaným elektronickým průtokovým spínačem splňují požadavek vzájemného blokování s ventilátorem/prouděním vzduchu a lze je instalovat bez externího blokování.

U všech ostatních modelů musí být tato funkce připojena ke vstupnímu napětí potrubního ohřivače nebo přímo k integrovanému ovladači (je-li k dispozici).

CV 10-02-1P-ViCi-AL



Minimální rychlost 0,5 m/s

Elektrické napětí: 1/N/PE 230 V proud 0,9 A

Krytí: IP44

Maximální teplota vzduchu: 50°C

Maximální teplota oblast: 30°C

Topný výkon: 0,2 kW

Váha: 2 kg

Připojení: Ø100mm

Materiál: Magnelis® ZM310 (C5)

Výrobce / Dodavatel: VEAB Heat Tech AB

Regulační systém: Elektronická regulace výkonu řídicím signálem 0-10VDC, 1x automatický a 1x ruční reset bezpečnostní termostat

Přehled funkce: Modbus RTU, Ø100mm, IP44, do 50°C, potrubní, regulace

CV 10-04-1P-ViCi-AL



Minimální rychlost 0,5 m/s

Elektrické napětí: 1/N/PE 230 V proud 1,7 A

Krytí: IP44

Maximální teplota vzduchu: 50°C

Maximální teplota oblast: 30°C

Topný výkon: 0,4 kW

Váha: 2 kg

Připojení: Ø100mm

Materiál: Magnelis® ZM310 (C5)

Výrobce / Dodavatel: VEAB Heat Tech AB

Regulační systém: Elektronická regulace výkonu řídicím signálem 0-10VDC, 1x automatický a 1x ruční reset bezpečnostní termostat

Přehled funkce: do 50°C, Modbus RTU, potrubní, regulace, IP44, Ø100mm

Ohřivač elektrický

CV 12-02-1P-ViCi-AL



Minimální rychlost 0,5 m/s

Elektrické napětí: 1/N/PE 230 V proud 0,9 A

Krytí: IP44

Maximální teplota vzduchu: 50°C

Maximální teplota oblast: 30°C

Topný výkon: 0,2 kW

Váha: 2,3 kg

Připojení: Ø125mm

Materiál: Magnelis® ZM310 (C5)

Výrobce / Dodavatel: VEAB Heat Tech AB

Regulační systém: Elektronická regulace výkonu řídicím signálem 0-10VDC, 1x automatický a 1x ruční reset bezpečnostní termostat

Přehled funkce: Modbus RTU, potrubní, regulace, do 50°C, IP44, Ø125mm

CV 12-04-1P-ViCi-AL



Minimální rychlost 0,5 m/s

Elektrické napětí: 1/N/PE 230 V proud 1,7 A

Krytí: IP44

Maximální teplota vzduchu: 50°C

Maximální teplota oblast: 30°C

Topný výkon: 0,4 kW

Váha: 2,3 kg

Připojení: Ø125mm

Materiál: Magnelis® ZM310 (C5)

Výrobce / Dodavatel: VEAB Heat Tech AB

Regulační systém: Elektronická regulace výkonu řídicím signálem 0-10VDC, 1x automatický a 1x ruční reset bezpečnostní termostat

Přehled funkce: Modbus RTU, Ø125mm, IP44, do 50°C, potrubní, regulace

CV 12-06-1P-ViCi-AL



Minimální rychlost 0,5 m/s

Elektrické napětí: 1/N/PE 230 V proud 2,6 A

Krytí: IP44

Maximální teplota vzduchu: 50°C

Maximální teplota oblast: 30°C

Topný výkon: 0,6 kW

Váha: 2,3 kg

Připojení: Ø125mm

Materiál: Magnelis® ZM310 (C5)

Výrobce / Dodavatel: VEAB Heat Tech AB

Regulační systém: Elektronická regulace výkonu řídicím signálem 0-10VDC, 1x automatický a 1x ruční reset bezpečnostní termostat

Přehled funkce: Ø125mm, Modbus RTU, do 50°C, regulace, potrubní, IP44

CV 12-08-1P-ViCi-AL



Minimální rychlost 0,5 m/s

Elektrické napětí: 1/N/PE 230 V proud 3,5 A

Krytí: IP44

Maximální teplota vzduchu: 50°C

Maximální teplota oblast: 30°C

Topný výkon: 0,8 kW

Váha: 2,3 kg

Připojení: Ø125mm

Materiál: Magnelis® ZM310 (C5)

Výrobce / Dodavatel: VEAB Heat Tech AB

Regulační systém: Elektronická regulace výkonu řídicím signálem 0-10VDC, 1x automatický a 1x ruční reset bezpečnostní termostat

Přehled funkce: Modbus RTU, regulace, do 50°C, IP44, Ø125mm, potrubní

Ohřivač elektrický

CV 12-10-1P-ViCi-AL



Minimální rychlost 0,5 m/s

Elektrické napětí: 1/N/PE 230 V proud 4,3 A

Krytí: IP44

Maximální teplota vzduchu: 50°C

Maximální teplota oblast: 30°C

Topný výkon: 1 kW

Váha: 2,3 kg

Připojení: Ø125mm

Materiál: Magnelis® ZM310 (C5)

Výrobce / Dodavatel: VEAB Heat Tech AB

Regulační systém: Elektronická regulace výkonu řídicím signálem 0-10VDC, 1x automatický a 1x ruční reset bezpečnostní termostat

Přehled funkce: Modbus RTU, Ø125mm, IP44, do 50°C, potrubní, regulace

CV 12-12-1P-ViCi-AL



Minimální rychlost 0,5 m/s

Elektrické napětí: 1/N/PE 230 V proud 5,2 A

Krytí: IP44

Maximální teplota vzduchu: 50°C

Maximální teplota oblast: 30°C

Topný výkon: 1,2 kW

Váha: 2,3 kg

Připojení: Ø125mm

Materiál: Magnelis® ZM310 (C5)

Výrobce / Dodavatel: VEAB Heat Tech AB

Regulační systém: Elektronická regulace výkonu řídicím signálem 0-10VDC, 1x automatický a 1x ruční reset bezpečnostní termostat

Přehled funkce: Ø125mm, Modbus RTU, do 50°C, regulace, potrubní, IP44

CV 16-06-1P-ViCi-AL



Minimální rychlost 0,5 m/s

Elektrické napětí: 1/N/PE 230 V proud 2,6 A

Krytí: IP44

Maximální teplota vzduchu: 50°C

Maximální teplota oblast: 30°C

Topný výkon: 0,6 kW

Váha: 2,3 kg

Připojení: Ø160mm

Materiál: Magnelis® ZM310 (C5)

Výrobce / Dodavatel: VEAB Heat Tech AB

Regulační systém: Elektronická regulace výkonu řídicím signálem 0-10VDC, 1x automatický a 1x ruční reset bezpečnostní termostat

Přehled funkce: regulace, do 50°C, IP44, Ø160mm, Modbus RTU, potrubní

CV 16-12-1P-ViCi-AL



Minimální rychlost 0,5 m/s

Elektrické napětí: 1/N/PE 230 V proud 5,2 A

Krytí: IP44

Maximální teplota vzduchu: 50°C

Maximální teplota oblast: 30°C

Topný výkon: 1,2 kW

Váha: 2,3 kg

Připojení: Ø160mm

Materiál: Magnelis® ZM310 (C5)

Výrobce / Dodavatel: VEAB Heat Tech AB

Regulační systém: Elektronická regulace výkonu řídicím signálem 0-10VDC, 1x automatický a 1x ruční reset bezpečnostní termostat

Přehled funkce: regulace, Modbus RTU, Ø160mm, do 50°C, potrubní, IP44

Ohřivač elektrický

CV 16-18-1P-ViCi-AL



Minimální rychlost 0,5 m/s

Elektrické napětí: 1/N/PE 230 V proud 7,8 A

Krytí: IP44

Maximální teplota vzduchu: 50°C

Maximální teplota oblast: 30°C

Topný výkon: 1,8 kW

Váha: 3,3 kg

Připojení: Ø160mm

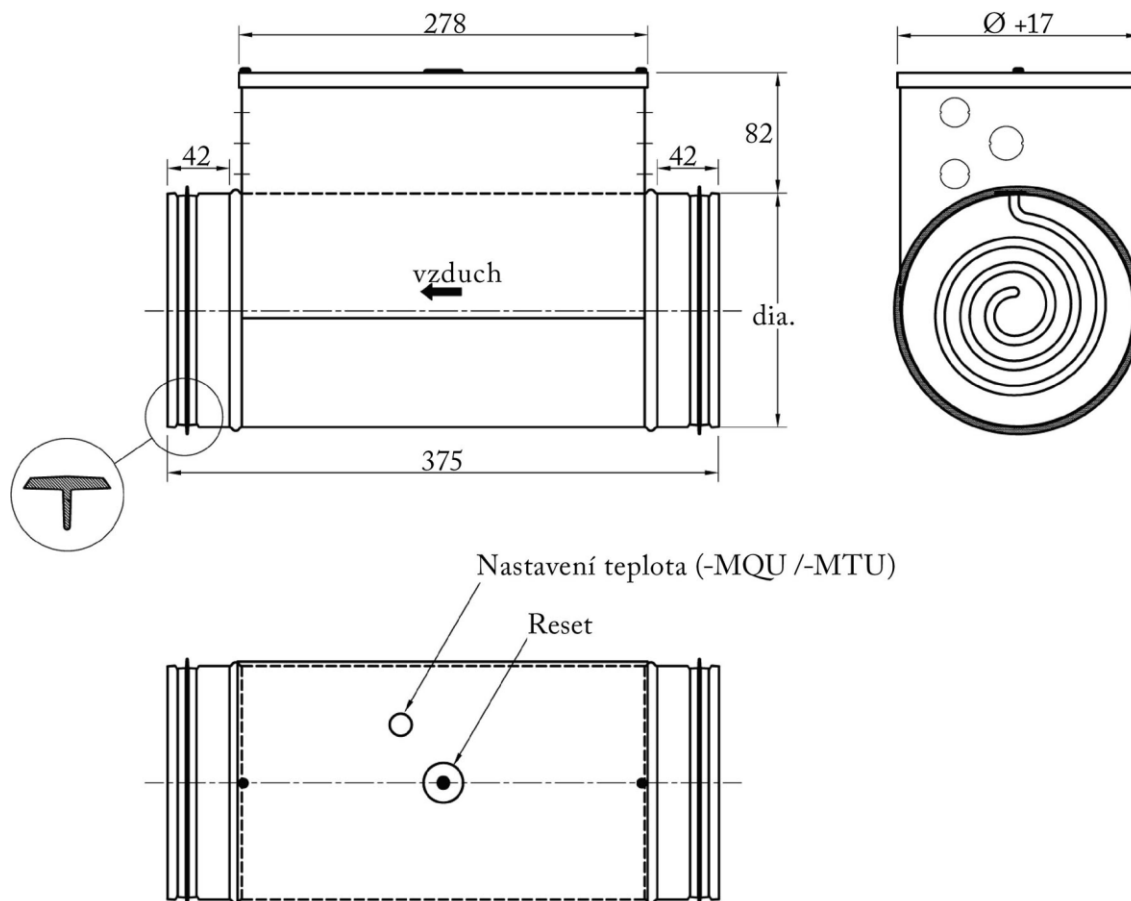
Materiál: Magnelis® ZM310 (C5)

Výrobce / Dodavatel: VEAB Heat Tech AB

Regulační systém: Elektronická regulace výkonu řídicím signálem 0-10VDC, 1x automatický a 1x ruční reset bezpečnostní termostat

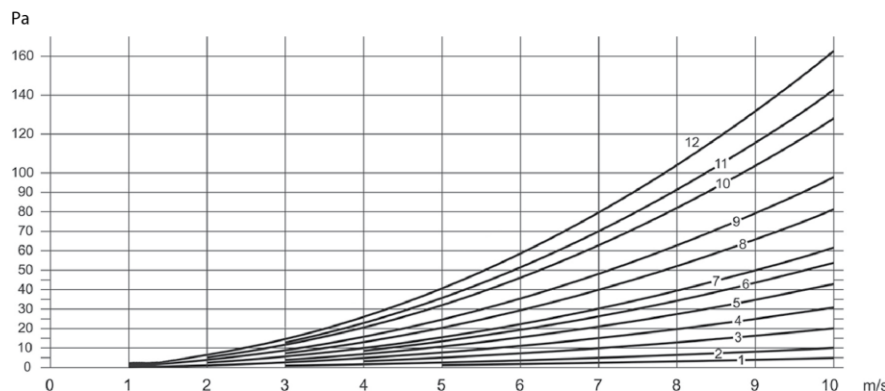
Přehled funkce: potrubní, regulace, do 50°C, IP44, Ø160mm, Modbus RTU

Ohřivač elektrický



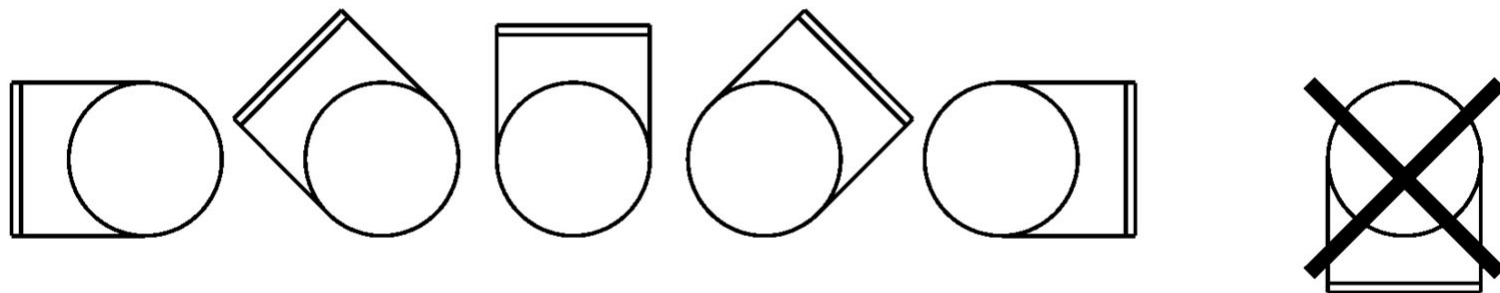
CV rozměry

Typ	CV 10	CV 12	CV 16	CV 20	CV 25	CV 31	CV 40
Průměr(Ø mm)	100	125	160	200	250	315	400
Min. m ³ /h	43	70	110	170	270	415	690
Rating	Voltage						
300 W	230 V~						
400 W	230 V~						
600 W	230 V~						
900 W	230 V~						
1200 W	230 V~						
1500 W	230 V~						
1800 W	230 V~						
2100 W	230 V~						
2700 W	230 V~						
3000 W	230 V~						
3000 W	400 V 2~						
3300 W	400 V 2~						
5000 W	400 V 2~						
6000 W	400 V 2~						
5000 W	400 V 3~						
6000 W	400 V 3~						
9000 W	400 V 3~						
12000 W	400 V 3~						



CV tlaková ztráta

Ohřivač elektrický



CV instalace možnosti

TG-K3/PT1000

Potrubní čidlo

TG-K360

Potrubní čidlo

QBM81-3

Diferenční tlakový spínač 20...300 Pa

QBM81-5

Diferenční tlakový spínač 50...500 Pa