

## Ohřivač elektrický



CV - M/P

**Třída těsnosti C podle EN 1751.**

**Pro vnější ovládání.**

**Dvě vestavěné ochrany proti přehřátí.**

**Topná tělesa v nerezové provedení.**

Kruhová elektrická topná tělesa VEAB se používají pro ohřev čerstvého vzduchu přiváděného do jednotlivých místností a zón s individuálně řízenými teplotami. Ve správně navržených systémech mohou rovněž vytápět celou budovu. Kruhová elektrická potrubní topná tělesa je rovněž používají pro předeřhřev nebo meziöhřev pro ventilační zařízení. Potrubní topná tělesa jsou k dispozici s vestavěným elektronickým regulátorem nebo pro vnější ovládání. Na přání je také k dispozici elektronické sledování průtoku vzduchu.

Elektrická potrubní topná tělesa VEAB musejí být vybavena vnějším regulátorem teploty. Ty lze montovat na zeď nebo do skříňky zařízení. Regulátory a čidla je třeba objednávat zvlášť. Vhodné ovládání pomocí PULSER.

**CV 10-02-1P: Elektrický ohřivač pro nízkou rychlost vzduchu - potrubní, do 50°C, IP44, Ø100mm**


Minimální rychlost 0,5 m/s

Elektrické napětí: 1/N/PE 230 V proud 0,9 A  
 Krytí: IP44  
 Maximální teplota vzduchu / oblast: 50°C / 40°C  
 Topení: 0,2 kW  
 Váha: 2 kg  
 Připojení: Ø100mm  
 Materiál: Aluzinc®  
 Výrobce / Dodavatel: VEAB Heat Tech AB

Regulační systém: Bez regulace, 1x automatický a 1x ruční reset bezpečnostní termostat

Přehled funkce: potrubní, bez regulace, do 50°C, IP44, Ø100mm

**CV 10-04-1P: Elektrický ohřivač pro nízkou rychlost vzduchu - potrubní, do 50°C, IP44, Ø100mm**


Minimální rychlost 0,5 m/s

Elektrické napětí: 1/N/PE 230 V proud 1,7 A  
 Krytí: IP44  
 Maximální teplota vzduchu / oblast: 50°C / 40°C  
 Topení: 0,4 kW  
 Váha: 2 kg  
 Připojení: Ø100mm  
 Materiál: Aluzinc®  
 Výrobce / Dodavatel: VEAB Heat Tech AB

Regulační systém: Bez regulace, 1x automatický a 1x ruční reset bezpečnostní termostat

Přehled funkce: potrubní, bez regulace, do 50°C, IP44, Ø100mm

## Ohřivač elektrický

## CV 12-02-1P: Elektrický ohřivač pro nízkou rychlost vzduchu - potrubní, do 50°C, IP44, Ø125mm



Minimální rychlost 0,5 m/s

Elektrické napětí: 1/N/PE 230 V proud 0,9 A  
 Krytí: IP44  
 Maximální teplota vzduchu / oblast: 50°C / 40°C  
 Topení: 0,2 kW  
 Váha: 2,3 kg  
 Připojení: Ø125mm  
 Materiál: Aluzinc®  
 Výrobce / Dodavatel: VEAB Heat Tech AB

Regulační systém: Bez regulace, 1x automatický a 1x ruční reset bezpečnostní termostat

Přehled funkce: potrubní, bez regulace, do 50°C, IP44, Ø125mm

## CV 12-04-1P: Elektrický ohřivač pro nízkou rychlost vzduchu - potrubní, do 50°C, IP44, Ø125mm



Minimální rychlost 0,5 m/s

Elektrické napětí: 1/N/PE 230 V proud 1,7 A  
 Krytí: IP44  
 Maximální teplota vzduchu / oblast: 50°C / 40°C  
 Topení: 0,4 kW  
 Váha: 2,3 kg  
 Připojení: Ø125mm  
 Materiál: Aluzinc®  
 Výrobce / Dodavatel: VEAB Heat Tech AB

Regulační systém: Bez regulace, 1x automatický a 1x ruční reset bezpečnostní termostat

Přehled funkce: potrubní, bez regulace, do 50°C, IP44, Ø125mm

## CV 12-06-1P: Elektrický ohřivač pro nízkou rychlost vzduchu - potrubní, do 50°C, IP44, Ø125mm



Minimální rychlost 0,5 m/s

Elektrické napětí: 1/N/PE 230 V proud 2,6 A  
 Krytí: IP44  
 Maximální teplota vzduchu / oblast: 50°C / 40°C  
 Topení: 0,6 kW  
 Váha: 2,3 kg  
 Připojení: Ø125mm  
 Materiál: Aluzinc®  
 Výrobce / Dodavatel: VEAB Heat Tech AB

Regulační systém: Bez regulace, 1x automatický a 1x ruční reset bezpečnostní termostat

Přehled funkce: potrubní, bez regulace, do 50°C, IP44, Ø125mm

## CV 12-08-1P: Elektrický ohřivač pro nízkou rychlost vzduchu - potrubní, do 50°C, IP44, Ø125mm



Minimální rychlost 0,5 m/s

Elektrické napětí: 1/N/PE 230 V proud 3,5 A  
 Krytí: IP44  
 Maximální teplota vzduchu / oblast: 50°C / 40°C  
 Topení: 0,8 kW  
 Váha: 2,3 kg  
 Připojení: Ø125mm  
 Materiál: Aluzinc®  
 Výrobce / Dodavatel: VEAB Heat Tech AB

Regulační systém: Bez regulace, 1x automatický a 1x ruční reset bezpečnostní termostat

Přehled funkce: potrubní, bez regulace, do 50°C, IP44, Ø125mm

## Ohřivač elektrický

## CV 12-10-1P: Elektrický ohřivač pro nízkou rychlost vzduchu - potrubní, do 50°C, IP44, Ø125mm



Minimální rychlost 0,5 m/s

Elektrické napětí: 1/N/PE 230 V proud 4,3 A  
 Krytí: IP44  
 Maximální teplota vzduchu / oblast: 50°C / 40°C  
 Topení: 1 kW  
 Váha: 2,3 kg  
 Připojení: Ø125mm  
 Materiál: Aluzinc®  
 Výrobce / Dodavatel: VEAB Heat Tech AB

Regulační systém: Bez regulace, 1x automatický a 1x ruční reset bezpečnostní termostat

Přehled funkce: potrubní, bez regulace, do 50°C, IP44, Ø125mm

## CV 12-12-1P: Elektrický ohřivač pro nízkou rychlost vzduchu - potrubní, do 50°C, IP44, Ø125mm



Minimální rychlost 0,5 m/s

Elektrické napětí: 1/N/PE 230 V proud 5,2 A  
 Krytí: IP44  
 Maximální teplota vzduchu / oblast: 50°C / 40°C  
 Topení: 1,2 kW  
 Váha: 2,3 kg  
 Připojení: Ø125mm  
 Materiál: Aluzinc®  
 Výrobce / Dodavatel: VEAB Heat Tech AB

Regulační systém: Bez regulace, 1x automatický a 1x ruční reset bezpečnostní termostat

Přehled funkce: potrubní, bez regulace, do 50°C, IP44, Ø125mm

## CV 16-06-1P: Elektrický ohřivač pro nízkou rychlost vzduchu - potrubní, do 50°C, IP44, Ø160mm



Minimální rychlost 0,5 m/s

Elektrické napětí: 1/N/PE 230 V proud 2,6 A  
 Krytí: IP44  
 Maximální teplota vzduchu / oblast: 50°C / 40°C  
 Topení: 0,6 kW  
 Váha: 2 kg  
 Připojení: Ø160mm  
 Materiál: Aluzinc®  
 Výrobce / Dodavatel: VEAB Heat Tech AB

Regulační systém: Bez regulace, 1x automatický a 1x ruční reset bezpečnostní termostat

Přehled funkce: potrubní, bez regulace, do 50°C, IP44, Ø160mm

## CV 16-12-1P: Elektrický ohřivač pro nízkou rychlost vzduchu - potrubní, do 50°C, IP44, Ø160mm



Minimální rychlost 0,5 m/s

Elektrické napětí: 1/N/PE 230 V proud 5,2 A  
 Krytí: IP44  
 Maximální teplota vzduchu / oblast: 50°C / 40°C  
 Topení: 1,2 kW  
 Váha: 2,3 kg  
 Připojení: Ø160mm  
 Materiál: Aluzinc®  
 Výrobce / Dodavatel: VEAB Heat Tech AB

Regulační systém: Bez regulace, 1x automatický a 1x ruční reset bezpečnostní termostat

Přehled funkce: potrubní, bez regulace, do 50°C, IP44, Ø160mm

## Ohřivač elektrický

CV 16-18-1P: Elektrický ohřivač pro nízkou rychlost vzduchu - potrubní, do 50°C, IP44, Ø160mm



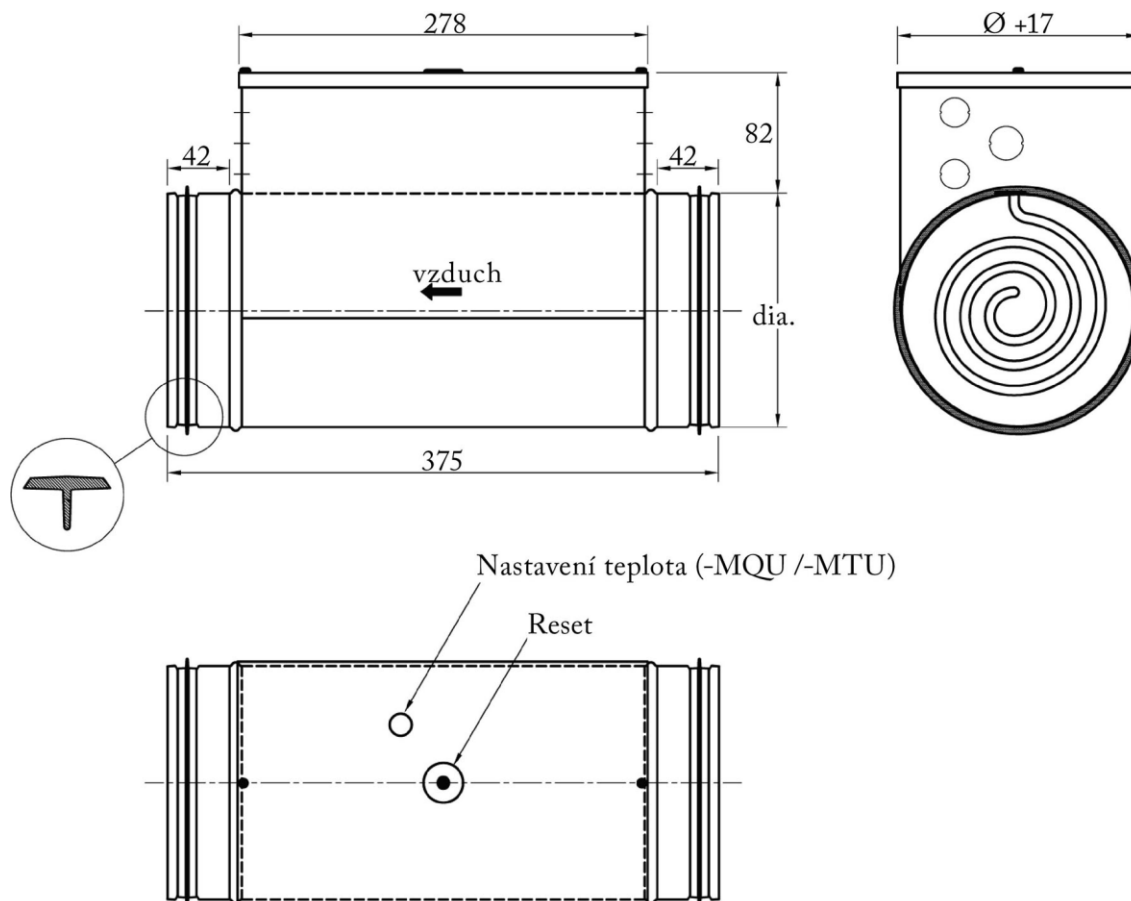
Minimální rychlost 0,5 m/s

Elektrické napětí: 1/N/PE 230 V proud 7,8 A  
Krytí: IP44  
Maximální teplota vzduchu / oblast: 50°C / 40°C  
Topení: 1,8 kW  
Váha: 3,3 kg  
Připojení: Ø160mm  
Materiál: Aluzinc®  
Výrobce / Dodavatel: VEAB Heat Tech AB

Regulační systém: Bez regulace, 1x automatický a 1x ruční reset bezpečnostní termostat

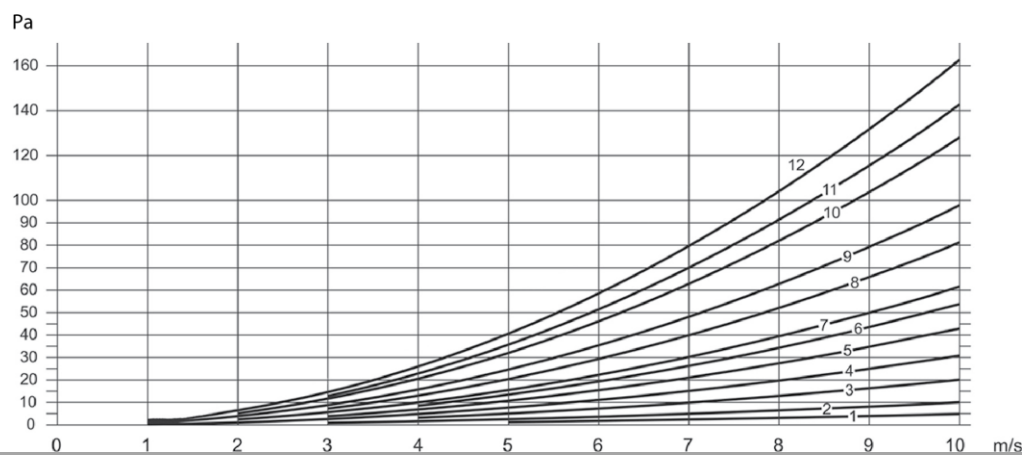
Přehled funkce: potrubní, bez regulace, do 50°C, IP44, Ø160mm

## Ohřivač elektrický



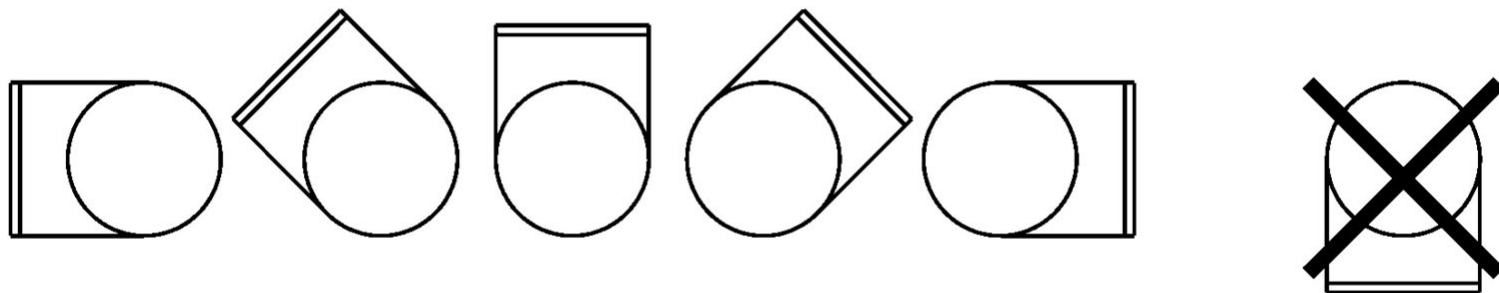
## CV rozměry

| Typ                    |               | CV 08          | CV 10          | CV 12           | CV 16          |
|------------------------|---------------|----------------|----------------|-----------------|----------------|
| Průměr (Ø mm)          |               | 80             | 100            | 125             | 160*           |
| Min. m <sup>3</sup> /h |               | 9              | 15             | 24              | 37             |
| Output                 | Voltage       |                |                |                 |                |
| 200 W                  | 230 VAC 1-ph. | X <sup>5</sup> | X <sup>3</sup> | X <sup>3</sup>  |                |
| 400 W                  | 230 VAC 1-ph. |                | X <sup>3</sup> | X <sup>5</sup>  |                |
| 600 W                  | 230 VAC 1-ph. |                |                | X <sup>7</sup>  | X <sup>4</sup> |
| 800 W                  | 230 VAC 1-ph. |                |                | X <sup>8</sup>  |                |
| 1000 W                 | 230 VAC 1-ph. |                |                | X <sup>9</sup>  |                |
| 1200 W                 | 230 VAC 1-ph. |                |                | X <sup>10</sup> | X <sup>6</sup> |
| 1800 W                 | 230 VAC 1-ph. |                |                |                 | X <sup>8</sup> |



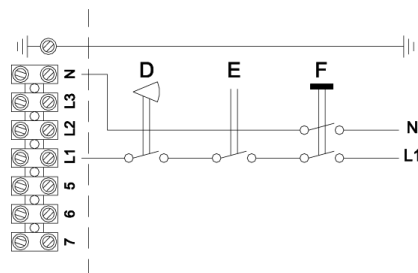
## CV - P tlaková ztráta

## Ohřivač elektrický

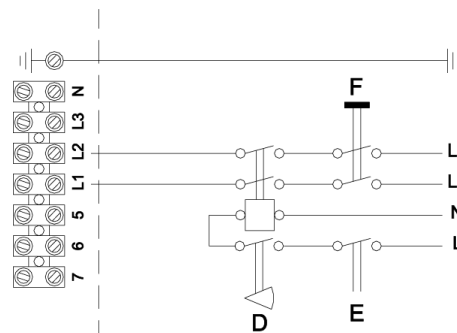


## CV instalace možností

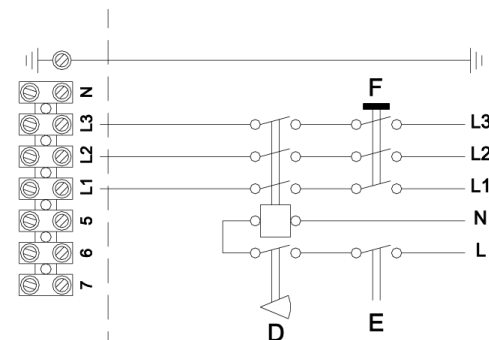
## CV ...-1M



## CV ...-2M



## CV ...-3M



**D = Termostat / E = Propletení / F = Výpínač všech fází**

## CV - M/P zapojení

Ohřivač elektrický