

## Ohřivač elektrický



CV M/P s regulace

**Třída těsnosti C podle EN 1751.**

**S vestavěným regulátorem.**

**Dvě vestavěné ochrany proti přehřátí.**

**Topná tělesa v nerezové provedení.**

Kruhová elektrická topná tělesa VEAB se používají pro ohřev čerstvého vzduchu přiváděného do jednotlivých místností a zón s individuálně řízenými teplotami. Ve správně navržených systémech mohou rovněž vytápět celou budovu. Kruhová elektrická potrubní topná tělesa je rovněž používají pro předeřhřev nebo meziohřev pro ventilační zařízení. Potrubní topná tělesa jsou k dispozici s vestavěným elektronickým regulátorem nebo pro vnější ovládání. Na přání je také k dispozici elektronické sledování průtoku vzduchu.

Vestavěná řídicí jednotka zjednodušuje instalaci, např. menším počtem kabelových vedení. To zase naopak snižuje náklady na instalaci a zmenšuje riziko nesprávného zapojení. Potrubní topné těleso pracuje s externím pokojovým nebo potrubním čidlem. Teplota se nastavuje na externím zařízení pro nastavení hodnoty.

Potrubní topné těleso s vestavěným regulátorem teploty pro pokojové čidlo se zařízením pro nastavení teploty typu TG-R430 a čidlem přívodního TG-K360. Požadovaná teplota vzduchu v místnosti se nastavuje na TG-R430. Minimální a maximální teplota přívodního vzduchu se nastavuje na desce se spoji.

Čidlo a nejbližší zařízení pro nastavení požadované hodnoty jsou k dispozici jako zvláštní příslušenství.

**CV 10-02-1PTEM: Elektrický ohřivač pro nízkou rychlost vzduchu - potrubní, do 50°C, IP44, Ø100mm**


Minimální rychlost 0,5 m/s

Elektrické napětí: 1/N/PE 230 V proud 0,9 A  
 Krytí: IP44  
 Maximální teplota vzduchu / oblast: 50°C / 30°C  
 Topení: 0,2 kW  
 Váha: 2 kg  
 Připojení: Ø100mm  
 Materiál: Aluzinc®  
 Výrobce / Dodavatel: VEAB Heat Tech AB

Regulační systém: Elektronická regulace výstupní teploty s externím nastavením, 1x automatický a 1x ruční reset bezpečnostní termostat

Přehled funkce: potrubní, regulace, do 50°C, IP44, Ø100mm

## Ohřivač elektrický

## CV 10-04-1PTEM: Elektrický ohřivač pro nízkou rychlost vzduchu - potrubní, do 50°C, IP44, Ø100mm



Minimální rychlost 0,5 m/s

Elektrické napětí: 1/N/PE 230 V proud 1,7 A  
 Krytí: IP44  
 Maximální teplota vzduchu / oblast: 50°C / 30°C  
 Topení: 0,4 kW  
 Váha: 2 kg  
 Připojení: Ø100mm  
 Materiál: Aluzinc®  
 Výrobce / Dodavatel: VEAB Heat Tech AB

Regulační systém: Elektronická regulace výstupní teploty s externím nastavením, 1x automatický a 1x ruční reset bezpečnostní termostat

Přehled funkce: potrubní, regulace, do 50°C, IP44, Ø100mm

## CV 12-02-1PTEM: Elektrický ohřivač pro nízkou rychlost vzduchu - potrubní, do 50°C, IP44, Ø125mm



Minimální rychlost 0,5 m/s

Elektrické napětí: 1/N/PE 230 V proud 0,9 A  
 Krytí: IP44  
 Maximální teplota vzduchu / oblast: 50°C / 30°C  
 Topení: 0,2 kW  
 Váha: 2,3 kg  
 Připojení: Ø125mm  
 Materiál: Aluzinc®  
 Výrobce / Dodavatel: VEAB Heat Tech AB

Regulační systém: Elektronická regulace výstupní teploty s externím nastavením, 1x automatický a 1x ruční reset bezpečnostní termostat

Přehled funkce: potrubní, regulace, do 50°C, IP44, Ø125mm

## CV 12-04-1PTEM: Elektrický ohřivač pro nízkou rychlost vzduchu - potrubní, do 50°C, IP44, Ø125mm



Minimální rychlost 0,5 m/s

Elektrické napětí: 1/N/PE 230 V proud 1,7 A  
 Krytí: IP44  
 Maximální teplota vzduchu / oblast: 50°C / 30°C  
 Topení: 0,4 kW  
 Váha: 2,3 kg  
 Připojení: Ø125mm  
 Materiál: Aluzinc®  
 Výrobce / Dodavatel: VEAB Heat Tech AB

Regulační systém: Elektronická regulace výstupní teploty s externím nastavením, 1x automatický a 1x ruční reset bezpečnostní termostat

Přehled funkce: potrubní, regulace, do 50°C, IP44, Ø125mm

## CV 12-06-1PTEM: Elektrický ohřivač pro nízkou rychlost vzduchu - potrubní, do 50°C, IP44, Ø125mm



Minimální rychlost 0,5 m<sup>3</sup>/s  
 Minimální rychlost 0,5 m/s

Elektrické napětí: 1/N/PE 230 V proud 2,6 A  
 Krytí: IP44  
 Maximální teplota vzduchu / oblast: 50°C / 30°C  
 Topení: 0,6 kW  
 Váha: 2,3 kg  
 Připojení: Ø125mm  
 Materiál: Aluzinc®  
 Výrobce / Dodavatel: VEAB Heat Tech AB

Regulační systém: Elektronická regulace výstupní teploty s externím nastavením, 1x automatický a 1x ruční reset bezpečnostní termostat

Přehled funkce: potrubní, regulace, do 50°C, IP44, Ø125mm

## Ohřivač elektrický

## CV 12-08-1PTEM: Elektrický ohřivač pro nízkou rychlost vzduchu - potrubní, do 50°C, IP44, Ø125mm



Minimální rychlost 0,5 m/s

Elektrické napětí: 1/N/PE 230 V proud 3,5 A  
 Krytí: IP44  
 Maximální teplota vzduchu / oblast: 50°C / 30°C  
 Topení: 0,8 kW  
 Váha: 2,3 kg  
 Připojení: Ø125mm  
 Materiál: Aluzinc®  
 Výrobce / Dodavatel: VEAB Heat Tech AB

Regulační systém: Elektronická regulace výstupní teploty s externím nastavením, 1x automatický a 1x ruční reset bezpečnostní termostat

Přehled funkce: potrubní, regulace, do 50°C, IP44, Ø125mm

## CV 12-10-1PTEM: Elektrický ohřivač pro nízkou rychlost vzduchu - potrubní, do 50°C, IP44, Ø125mm



Minimální rychlost 0,5 m/s

Elektrické napětí: 1/N/PE 230 V proud 4,3 A  
 Krytí: IP44  
 Maximální teplota vzduchu / oblast: 50°C / 30°C  
 Topení: 1 kW  
 Váha: 2,3 kg  
 Připojení: Ø125mm  
 Materiál: Aluzinc®  
 Výrobce / Dodavatel: VEAB Heat Tech AB

Regulační systém: Elektronická regulace výstupní teploty s externím nastavením, 1x automatický a 1x ruční reset bezpečnostní termostat

Přehled funkce: potrubní, regulace, do 50°C, IP44, Ø125mm

## CV 12-12-1PTEM: Elektrický ohřivač pro nízkou rychlost vzduchu - potrubní, do 50°C, IP44, Ø125mm



Minimální rychlost 0,5 m/s

Elektrické napětí: 1/N/PE 230 V proud 5,2 A  
 Krytí: IP44  
 Maximální teplota vzduchu / oblast: 50°C / 30°C  
 Topení: 1,2 kW  
 Váha: 2,3 kg  
 Připojení: Ø125mm  
 Materiál: Aluzinc®  
 Výrobce / Dodavatel: VEAB Heat Tech AB

Regulační systém: Elektronická regulace výstupní teploty s externím nastavením, 1x automatický a 1x ruční reset bezpečnostní termostat

Přehled funkce: potrubní, regulace, do 50°C, IP44, Ø125mm

## CV 16-06-1PTEM: Elektrický ohřivač pro nízkou rychlost vzduchu - potrubní, do 50°C, IP44, Ø160mm



Minimální rychlost 0,5 m/s

Elektrické napětí: 1/N/PE 230 V proud 2,6 A  
 Krytí: IP44  
 Maximální teplota vzduchu / oblast: 50°C / 30°C  
 Topení: 0,6 kW  
 Váha: 2,3 kg  
 Připojení: Ø160mm  
 Materiál: Aluzinc®  
 Výrobce / Dodavatel: VEAB Heat Tech AB

Regulační systém: Elektronická regulace výstupní teploty s externím nastavením, 1x automatický a 1x ruční reset bezpečnostní termostat

Přehled funkce: potrubní, regulace, do 50°C, IP44, Ø160mm

## Ohřivač elektrický

## CV 16-12-1PTEM: Elektrický ohřivač pro nízkou rychlost vzduchu - potrubní, do 50°C, IP44, Ø160mm



Minimální rychlost 0,5 m/s

Elektrické napětí: 1/N/PE 230 V proud 5,2 A  
 Krytí: IP44  
 Maximální teplota vzduchu / oblast: 50°C / 30°C  
 Topení: 1,2 kW  
 Váha: 2,3 kg  
 Připojení: Ø160mm  
 Materiál: Aluzinc®  
 Výrobce / Dodavatel: VEAB Heat Tech AB

Regulační systém: Elektronická regulace výstupní teploty s externím nastavením, 1x automatický a 1x ruční reset bezpečnostní termostat

Přehled funkce: potrubní, regulace, do 50°C, IP44, Ø160mm

## CV 16-18-1PTEM: Elektrický ohřivač pro nízkou rychlost vzduchu - potrubní, do 50°C, IP44, Ø160mm



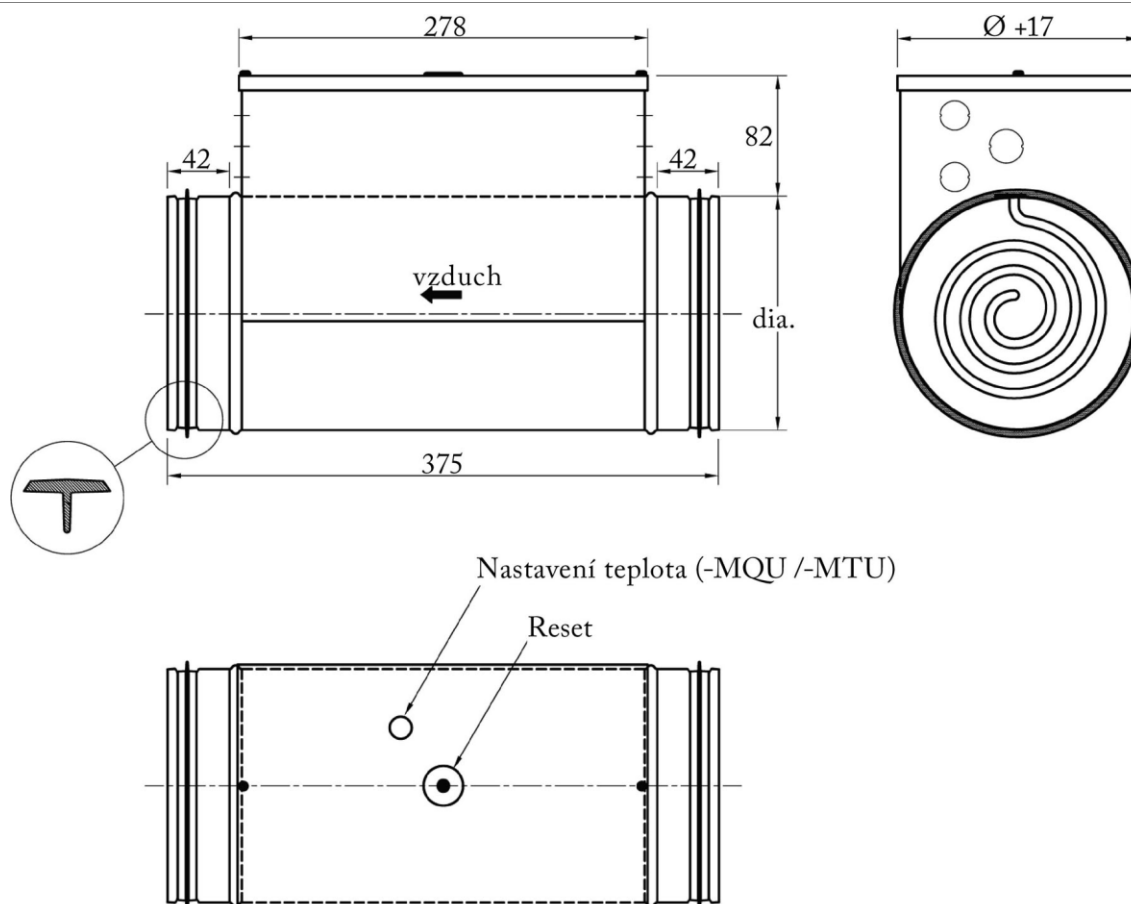
Minimální rychlost 0,5 m/s

Elektrické napětí: 1/N/PE 230 V proud 7,8 A  
 Krytí: IP44  
 Maximální teplota vzduchu / oblast: 50°C / 30°C  
 Topení: 1,8 kW  
 Váha: 3,3 kg  
 Připojení: Ø160mm  
 Materiál: Aluzinc®  
 Výrobce / Dodavatel: VEAB Heat Tech AB

Regulační systém: Elektronická regulace výstupní teploty s externím nastavením, 1x automatický a 1x ruční reset bezpečnostní termostat

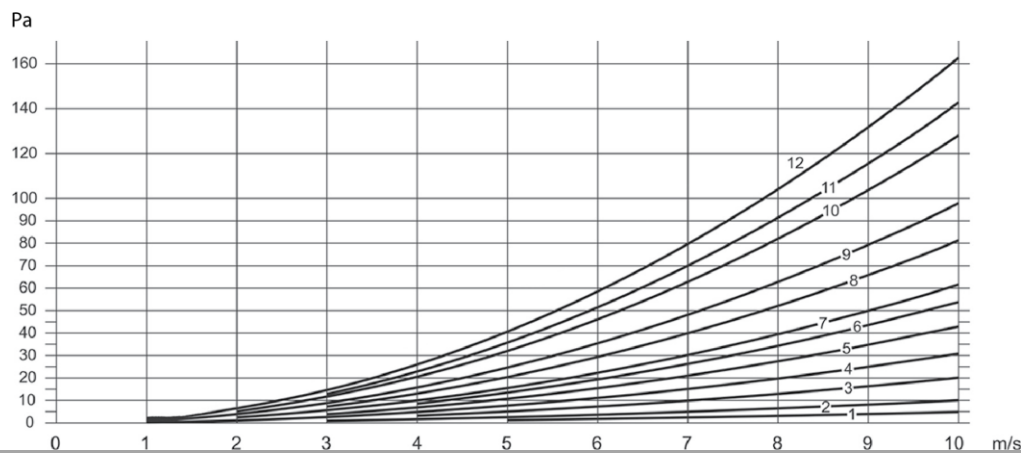
Přehled funkce: potrubní, regulace, do 50°C, IP44, Ø160mm

Ohřivač elektrický



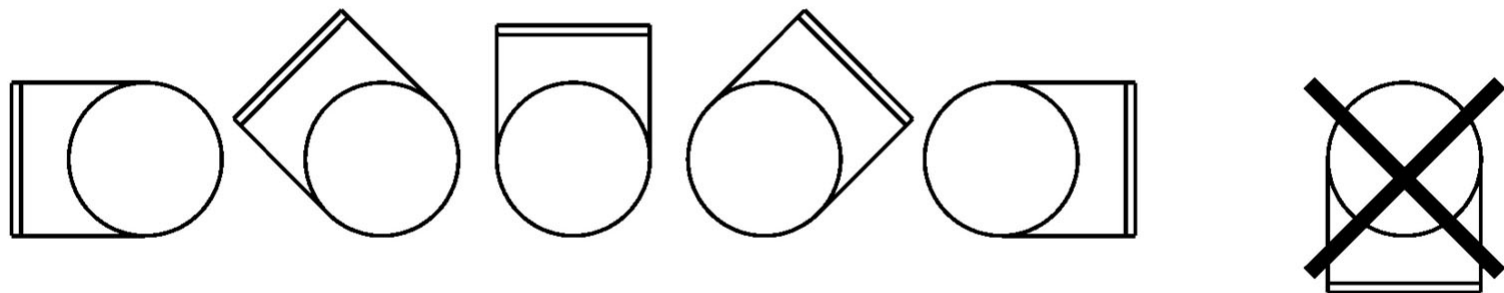
CV rozměry

Typ		CV 08	CV 10	CV 12	CV 16
Průměr (Ø mm)		80	100	125	160*
Min. m <sup>3</sup> /h		9	15	24	37
Output	Voltage				
200 W	230 VAC 1-ph.	X <sup>5</sup>	X <sup>3</sup>	X <sup>3</sup>	
400 W	230 VAC 1-ph.		X <sup>3</sup>	X <sup>5</sup>	
600 W	230 VAC 1-ph.			X <sup>7</sup>	X <sup>4</sup>
800 W	230 VAC 1-ph.			X <sup>8</sup>	
1000 W	230 VAC 1-ph.			X <sup>9</sup>	
1200 W	230 VAC 1-ph.			X <sup>10</sup>	X <sup>6</sup>
1800 W	230 VAC 1-ph.				X <sup>8</sup>



CV - P tlaková ztráta

Ohřivač elektrický



*CV instalace možnosti*