

Ohřivač elektrický



CV M/P s regulace

Třída těsnosti C podle EN 1751.

Pro vnější ovládání řídicí signál 0...10 V.

Dvě vestavěné ochrany proti přehřátí.

Topná tělesa v nerezové provedení.

Kruhová elektrická topná tělesa VEAB se používají pro ohřev čerstvého vzduchu přiváděného do jednotlivých místností a zón s individuálně řízenými teplotami. Ve správně navržených systémech mohou rovněž vytápět celou budovu. Kruhová elektrická potrubní topná tělesa je rovněž používají pro předeřev nebo meziohřev pro ventilační zařízení. Potrubní topná tělesa jsou k dispozici s vestavěným elektronickým regulátorem nebo pro vnější ovládání. Na přání je také k dispozici elektronické sledování průtoku vzduchu.

Vestavěná řídicí jednotka zjednodušuje instalaci, např. menším počtem kabelových vedení. To zase naopak snižuje náklady na instalaci a zmenšuje riziko nesprávného zapojení.

Potrubní topné těleso s vestavěným regulátorem pro řídicí signál 0 ...10 V.

Topné těleso má vestavěné relé s beznapětovými výstražnými kontakty, které indikují ztrátu napájení nebo vypnutí ručně resetovatelné ochrany proti přehřátí.

CV 10-02-1PTXL: Elektrický ohřivač pro nízkou rychlost vzduchu - potrubní, do 50°C, IP44, Ø100mm


Minimální rychlost 0,5 m/s

Elektrické napětí: 1/N/PE 230 V proud 0,9 A
 Krytí: IP44
 Maximální teplota vzduchu / oblast: 50°C / 30°C
 Topení: 0,2 kW
 Váha: 2 kg
 Připojení: Ø100mm
 Materiál: Aluzinc®
 Výrobce / Dodavatel: VEAB Heat Tech AB

Regulační systém: Elektronická regulace výkonu řídicím signálem 0-10VDC, 1x automatický a 1x ruční reset bezpečnostní termostat

Přehled funkce: potrubní, regulace, do 50°C, IP44, Ø100mm

Ohřivač elektrický

CV 10-04-1PTXL: Elektrický ohřivač pro nízkou rychlost vzduchu - potrubní, do 50°C, IP44, Ø100mm



Minimální rychlost 0,5 m/s

Elektrické napětí: 1/N/PE 230 V proud 1,7 A
 Krytí: IP44
 Maximální teplota vzduchu / oblast: 50°C / 30°C
 Topení: 0,4 kW
 Váha: 2 kg
 Připojení: Ø100mm
 Materiál: Aluzinc®
 Výrobce / Dodavatel: VEAB Heat Tech AB

Regulační systém: Elektronická regulace výkonu řídicím signálem 0-10VDC, 1x automatický a 1x ruční reset bezpečnostní termostat

Přehled funkce: potrubní, regulace, do 50°C, IP44, Ø100mm

CV 12-02-1PTXL: Elektrický ohřivač pro nízkou rychlost vzduchu - potrubní, do 50°C, IP44, Ø125mm



Minimální rychlost 0,5 m/s

Elektrické napětí: 1/N/PE 230 V proud 0,9 A
 Krytí: IP44
 Maximální teplota vzduchu / oblast: 50°C / 30°C
 Topení: 0,2 kW
 Váha: 2,3 kg
 Připojení: Ø125mm
 Materiál: Aluzinc®
 Výrobce / Dodavatel: VEAB Heat Tech AB

Regulační systém: Elektronická regulace výkonu řídicím signálem 0-10VDC, 1x automatický a 1x ruční reset bezpečnostní termostat

Přehled funkce: potrubní, regulace, do 50°C, IP44, Ø125mm

CV 12-04-1PTXL: Elektrický ohřivač pro nízkou rychlost vzduchu - potrubní, do 50°C, IP44, Ø125mm



Minimální rychlost 0,5 m/s

Elektrické napětí: 1/N/PE 230 V proud 1,7 A
 Krytí: IP44
 Maximální teplota vzduchu / oblast: 50°C / 30°C
 Topení: 0,4 kW
 Váha: 2,3 kg
 Připojení: Ø125mm
 Materiál: Aluzinc®
 Výrobce / Dodavatel: VEAB Heat Tech AB

Regulační systém: Elektronická regulace výkonu řídicím signálem 0-10VDC, 1x automatický a 1x ruční reset bezpečnostní termostat

Přehled funkce: potrubní, regulace, do 50°C, IP44, Ø125mm

CV 12-06-1PTXL: Elektrický ohřivač pro nízkou rychlost vzduchu - potrubní, do 50°C, IP44, Ø125mm



Minimální rychlost 0,5 m³/s
 Minimální rychlost 0,5 m/s

Elektrické napětí: 1/N/PE 230 V proud 2,6 A
 Krytí: IP44
 Maximální teplota vzduchu / oblast: 50°C / 30°C
 Topení: 0,6 kW
 Váha: 2,3 kg
 Připojení: Ø125mm
 Materiál: Aluzinc®
 Výrobce / Dodavatel: VEAB Heat Tech AB

Regulační systém: Elektronická regulace výkonu řídicím signálem 0-10VDC, 1x automatický a 1x ruční reset bezpečnostní termostat

Přehled funkce: potrubní, regulace, do 50°C, IP44, Ø125mm

Ohřivač elektrický

CV 12-08-1PTXL: Elektrický ohřivač pro nízkou rychlost vzduchu - potrubní, do 50°C, IP44, Ø125mm



Minimální rychlost 0,5 m/s

Elektrické napětí: 1/N/PE 230 V proud 3,5 A
Krytí: IP44
Maximální teplota vzduchu / oblast: 50°C / 30°C
Topení: 0,8 kW
Váha: 2,3 kg
Připojení: Ø125mm
Materiál: Aluzinc®
Výrobce / Dodavatel: VEAB Heat Tech AB

Regulační systém: Elektronická regulace výkonu řídicím signálem 0-10VDC, 1x automatický a 1x ruční reset bezpečnostní termostat

Přehled funkce: potrubní, regulace, do 50°C, IP44, Ø125mm

CV 12-10-1PTXL: Elektrický ohřivač pro nízkou rychlost vzduchu - potrubní, do 50°C, IP44, Ø125mm



Minimální rychlost 0,5 m/s

Elektrické napětí: 1/N/PE 230 V proud 4,3 A
Krytí: IP44
Maximální teplota vzduchu / oblast: 50°C / 30°C
Topení: 1 kW
Váha: 2,3 kg
Připojení: Ø125mm
Materiál: Aluzinc®
Výrobce / Dodavatel: VEAB Heat Tech AB

Regulační systém: Elektronická regulace výkonu řídicím signálem 0-10VDC, 1x automatický a 1x ruční reset bezpečnostní termostat

Přehled funkce: potrubní, regulace, do 50°C, IP44, Ø125mm

CV 12-12-1PTXL: Elektrický ohřivač pro nízkou rychlost vzduchu - potrubní, do 50°C, IP44, Ø125mm



Minimální rychlost 0,5 m/s

Elektrické napětí: 1/N/PE 230 V proud 5,2 A
Krytí: IP44
Maximální teplota vzduchu / oblast: 50°C / 30°C
Topení: 1,2 kW
Váha: 2,3 kg
Připojení: Ø125mm
Materiál: Aluzinc®
Výrobce / Dodavatel: VEAB Heat Tech AB

Regulační systém: Elektronická regulace výkonu řídicím signálem 0-10VDC, 1x automatický a 1x ruční reset bezpečnostní termostat

Přehled funkce: potrubní, regulace, do 50°C, IP44, Ø125mm

CV 16-06-1PTXL: Elektrický ohřivač pro nízkou rychlost vzduchu - potrubní, do 50°C, IP44, Ø160mm



Minimální rychlost 0,5 m/s

Elektrické napětí: 1/N/PE 230 V proud 2,6 A
Krytí: IP44
Maximální teplota vzduchu / oblast: 50°C / 30°C
Topení: 0,6 kW
Váha: 2,3 kg
Připojení: Ø160mm
Materiál: Aluzinc®
Výrobce / Dodavatel: VEAB Heat Tech AB

Regulační systém: Elektronická regulace výkonu řídicím signálem 0-10VDC, 1x automatický a 1x ruční reset bezpečnostní termostat

Přehled funkce: potrubní, regulace, do 50°C, IP44, Ø160mm

Ohřivač elektrický

CV 16-12-1PTXL: Elektrický ohřivač pro nízkou rychlost vzduchu - potrubní, do 50°C, IP44, Ø160mm



Minimální rychlost 0,5 m/s

Elektrické napětí: 1/N/PE 230 V proud 5,2 A
 Krytí: IP44
 Maximální teplota vzduchu / oblast: 50°C / 30°C
 Topení: 1,2 kW
 Váha: 2,3 kg
 Připojení: Ø160mm
 Materiál: Aluzinc®
 Výrobce / Dodavatel: VEAB Heat Tech AB

Regulační systém: Elektronická regulace výkonu řídicím signálem 0-10VDC, 1x automatický a 1x ruční reset bezpečnostní termostat

Přehled funkce: potrubní, regulace, do 50°C, IP44, Ø160mm

CV 16-18-1PTXL: Elektrický ohřivač pro nízkou rychlost vzduchu - potrubní, do 50°C, IP44, Ø160mm



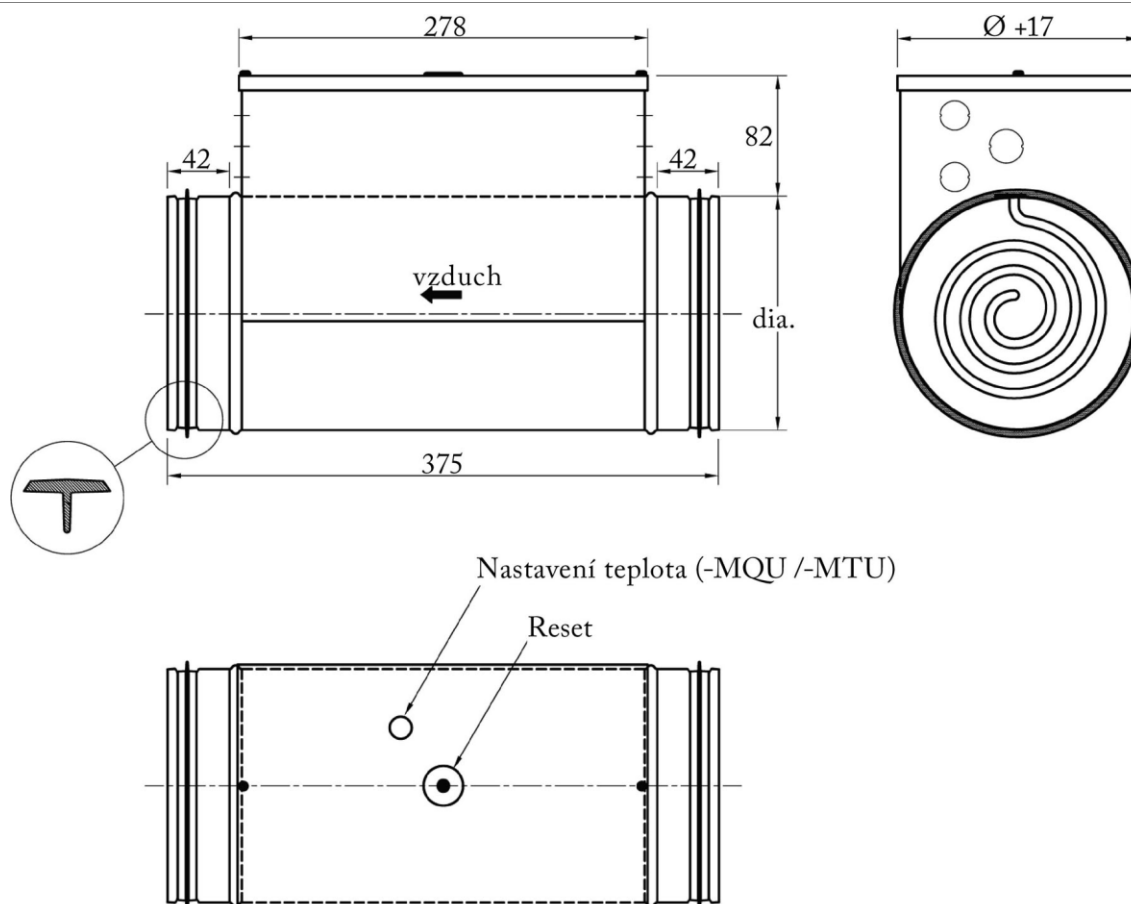
Minimální rychlost 0,5 m/s

Elektrické napětí: 1/N/PE 230 V proud 7,8 A
 Krytí: IP44
 Maximální teplota vzduchu / oblast: 50°C / 30°C
 Topení: 1,8 kW
 Váha: 3,3 kg
 Připojení: Ø160mm
 Materiál: Aluzinc®
 Výrobce / Dodavatel: VEAB Heat Tech AB

Regulační systém: Elektronická regulace výkonu řídicím signálem 0-10VDC, 1x automatický a 1x ruční reset bezpečnostní termostat

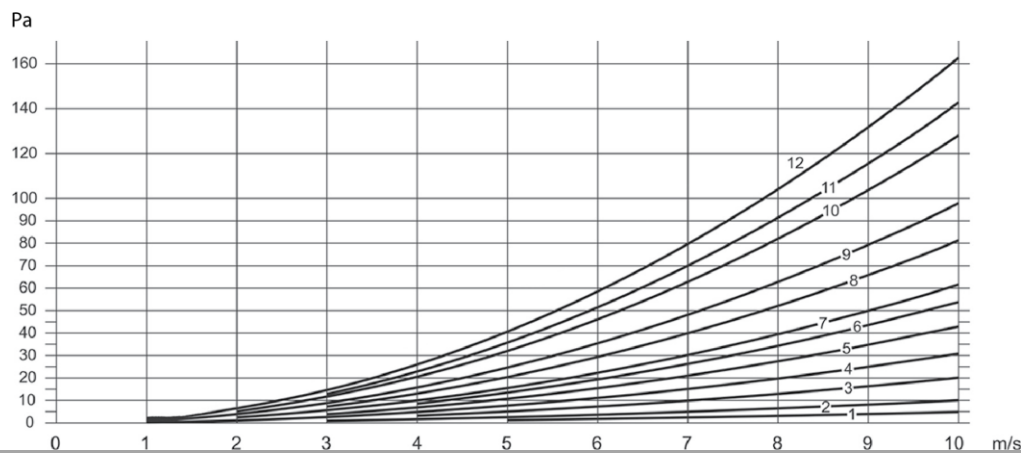
Přehled funkce: potrubní, regulace, do 50°C, IP44, Ø160mm

Ohřivač elektrický



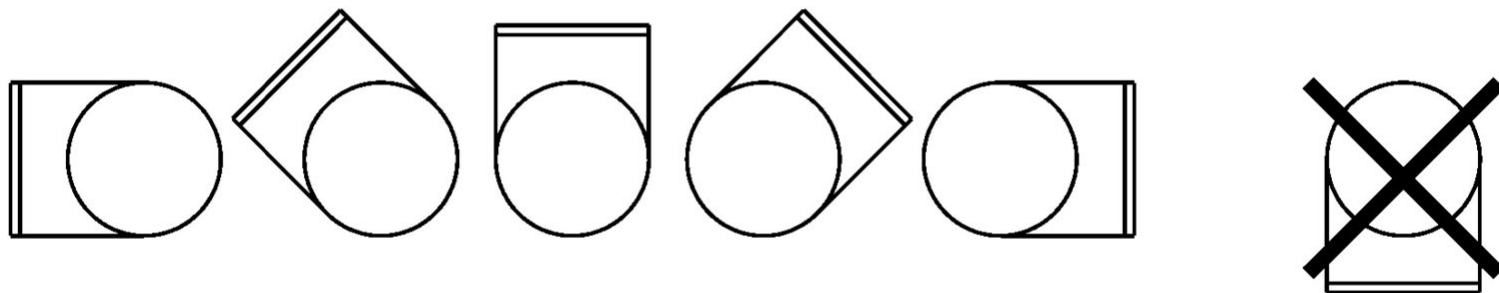
CV rozměry

Typ		CV 08	CV 10	CV 12	CV 16
Průměr (Ø mm)		80	100	125	160*
Min. m ³ /h		9	15	24	37
Output	Voltage				
200 W	230 VAC 1-ph.	X ⁵	X ³	X ³	
400 W	230 VAC 1-ph.		X ³	X ⁵	
600 W	230 VAC 1-ph.			X ⁷	X ⁴
800 W	230 VAC 1-ph.			X ⁸	
1000 W	230 VAC 1-ph.			X ⁹	
1200 W	230 VAC 1-ph.			X ¹⁰	X ⁶
1800 W	230 VAC 1-ph.				X ⁸



CV - P tlaková ztráta

Ohřivač elektrický



CV instalace možnosti