

Ohřivač elektrický



CV - M/P

Třída těsnosti C podle EN 1751.

Pro vnější ovládání.

Dvě vestavěné ochrany proti přehřátí.

Topná tělesa v nerezové provedení.

Kruhová elektrická topná tělesa VEAB se používají pro ohřev čerstvého vzduchu přiváděného do jednotlivých místností a zón s individuálně řízenými teplotami. Ve správně navržených systémech mohou rovněž vytápět celou budovu. Kruhová elektrická potrubní topná tělesa je rovněž používají pro předeřhřev nebo meziohřev pro ventilační zařízení. Potrubní topná tělesa jsou k dispozici s vestavěným elektronickým regulátorem nebo pro vnější ovládání. Na přání je také k dispozici elektronické sledování průtoku vzduchu.

Elektrická potrubní topná tělesa VEAB musejí být vybavena vnějším regulátorem teploty. Ty lze montovat na zeď nebo do skříňky zařízení. Regulátory a čidla je třeba objednávat zvlášť. Vhodné ovládání pomocí PULSERu (GENERÁTORU IMPULSŮ) nebo regulátoru typu TTC. Ochrana proti přehřátí se resetuje ručně na krytu potrubního topného tělesa. Jmenovité hodnoty až do 9000 W včetně.

CV 10-04-1M: Elektrický ohřivač - potrubní, do 50°C, IP44, Ø100mm


Minimální rychlost 1,5 m/s
Topná spirála z nerezové oceli EN 1.4301

Elektrické napětí: 1/N/PE 230 V proud 1,7 A
Krytí: IP44
Maximální teplota vzduchu / oblast: 50°C / 40°C
Topení: 0,4 kW
Váha: 2 kg
Připojení: Ø100mm
Materiál: Aluzinc®
Výrobce / Dodavatel: VEAB Heat Tech AB

Regulační systém: Bez regulace, 1x automatický a 1x ruční reset bezpečnostní termostat

Přehled funkce: potrubní, bez regulace, do 50°C, IP44, Ø100mm

Ohřivač elektrický

CV 10-06-1M: Elektrický ohřivač - potrubní, do 50°C, IP44, Ø100mm



Minimální rychlost 1,5 m/s
Topná spirála z nerezové oceli EN 1.4301

Elektrické napětí: 1/N/PE 230 V proud 2,6 A
Krytí: IP44
Maximální teplota vzduchu / oblast: 50°C / 40°C
Topení: 0,6 kW
Váha: 2 kg
Připojení: Ø100mm
Materiál: Aluzinc®
Výrobce / Dodavatel: VEAB Heat Tech AB

Regulační systém: Bez regulace, 1x automatický a 1x ruční reset bezpečnostní termostat

Přehled funkce: potrubní, bez regulace, do 50°C, IP44, Ø100mm

CV 12-03-1M: Elektrický ohřivač - potrubní, do 50°C, IP44, Ø125mm



Minimální rychlost 1,5 m/s
Topná spirála z nerezové oceli EN 1.4301

Elektrické napětí: 1/N/PE 230 V proud 1,3 A
Krytí: IP44
Maximální teplota vzduchu / oblast: 50°C / 40°C
Topení: 0,3 kW
Váha: 2,2 kg
Připojení: Ø125mm
Materiál: Aluzinc®
Výrobce / Dodavatel: VEAB Heat Tech AB

Regulační systém: Bez regulace, 1x automatický a 1x ruční reset bezpečnostní termostat

Přehled funkce: potrubní, bez regulace, do 50°C, IP44, Ø125mm

CV 12-06-1M: Elektrický ohřivač - potrubní, do 50°C, IP44, Ø125mm



Minimální rychlost 1,5 m/s
Topná spirála z nerezové oceli EN 1.4301

Elektrické napětí: 1/N/PE 230 V proud 2,6 A
Krytí: IP44
Maximální teplota vzduchu / oblast: 50°C / 40°C
Topení: 0,6 kW
Váha: 2,3 kg
Připojení: Ø125mm
Materiál: Aluzinc®
Výrobce / Dodavatel: VEAB Heat Tech AB

Regulační systém: Bez regulace, 1x automatický a 1x ruční reset bezpečnostní termostat

Přehled funkce: potrubní, bez regulace, do 50°C, IP44, Ø125mm

CV 12-09-1M: Elektrický ohřivač - potrubní, do 50°C, IP44, Ø125mm



Minimální rychlost 1,5 m/s
Topná spirála z nerezové oceli EN 1.4301

Elektrické napětí: 1/N/PE 230 V proud 3,9 A
Krytí: IP44
Maximální teplota vzduchu / oblast: 50°C / 40°C
Topení: 0,9 kW
Váha: 2,4 kg
Připojení: Ø125mm
Materiál: Aluzinc®
Výrobce / Dodavatel: VEAB Heat Tech AB

Regulační systém: Bez regulace, 1x automatický a 1x ruční reset bezpečnostní termostat

Přehled funkce: potrubní, bez regulace, do 50°C, IP44, Ø125mm

Ohřivač elektrický

CV 12-12-1M: Elektrický ohřivač - potrubní, do 50°C, IP44, Ø125mm



Minimální rychlost 1,5 m/s
Topná spirála z nerezové oceli EN 1.4301

Elektrické napětí: 1/N/PE 230 V proud 5,2 A
Krytí: IP44
Maximální teplota vzduchu / oblast: 50°C / 40°C
Topení: 1,2 kW
Váha: 2,5 kg
Připojení: Ø125mm
Materiál: Aluzinc®
Výrobce / Dodavatel: VEAB Heat Tech AB

Regulační systém: Bez regulace, 1x automatický a 1x ruční reset bezpečnostní termostat

Přehled funkce: potrubní, bez regulace, do 50°C, IP44, Ø125mm

CV 12-15-1M: Elektrický ohřivač - potrubní, do 50°C, IP44, Ø125mm



Minimální rychlost 1,5 m/s
Topná spirála z nerezové oceli EN 1.4301

Elektrické napětí: 1/N/PE 230 V proud 6,5 A
Krytí: IP44
Maximální teplota vzduchu / oblast: 50°C / 40°C
Topení: 1,5 kW
Váha: 2,6 kg
Připojení: Ø125mm
Materiál: Aluzinc®
Výrobce / Dodavatel: VEAB Heat Tech AB

Regulační systém: Bez regulace, 1x automatický a 1x ruční reset bezpečnostní termostat

Přehled funkce: potrubní, bez regulace, do 50°C, IP44, Ø125mm

CV 12-18-1M: Elektrický ohřivač - potrubní, do 50°C, IP44, Ø125mm



Minimální rychlost 1,5 m/s
Topná spirála z nerezové oceli EN 1.4301

Elektrické napětí: 1/N/PE 230 V proud 7,8 A
Krytí: IP44
Maximální teplota vzduchu / oblast: 50°C / 40°C
Topení: 1,8 kW
Váha: 2,7 kg
Připojení: Ø125mm
Materiál: Aluzinc®
Výrobce / Dodavatel: VEAB Heat Tech AB

Regulační systém: Bez regulace, 1x automatický a 1x ruční reset bezpečnostní termostat

Přehled funkce: potrubní, bez regulace, do 50°C, IP44, Ø125mm

CV 16-03-1M: Elektrický ohřivač - potrubní, do 50°C, IP44, Ø160mm



Minimální rychlost 1,5 m/s
Topná spirála z nerezové oceli EN 1.4301

Elektrické napětí: 1/N/PE 230 V proud 1,3 A
Krytí: IP44
Maximální teplota vzduchu / oblast: 50°C / 40°C
Topení: 0,3 kW
Váha: 2,8 kg
Připojení: Ø160mm
Materiál: Aluzinc®
Výrobce / Dodavatel: VEAB Heat Tech AB

Regulační systém: Bez regulace, 1x automatický a 1x ruční reset bezpečnostní termostat

Přehled funkce: potrubní, bez regulace, do 50°C, IP44, Ø160mm

Ohřivač elektrický

CV 16-06-1M: Elektrický ohřivač - potrubní, do 50°C, IP44, Ø160mm



Minimální rychlost 1,5 m/s
Topná spirála z nerezové oceli EN 1.4301

Elektrické napětí: 1/N/PE 230 V proud 2,6 A
Krytí: IP44
Maximální teplota vzduchu / oblast: 50°C / 40°C
Topení: 0,6 kW
Váha: 2,9 kg
Připojení: Ø160mm
Materiál: Aluzinc®
Výrobce / Dodavatel: VEAB Heat Tech AB

Regulační systém: Bez regulace, 1x automatický a 1x ruční reset bezpečnostní termostat

Přehled funkce: potrubní, bez regulace, do 50°C, IP44, Ø160mm

CV 16-09-1M: Elektrický ohřivač - potrubní, do 50°C, IP44, Ø160mm



Minimální rychlost 1,5 m/s
Topná spirála z nerezové oceli EN 1.4301

Elektrické napětí: 1/N/PE 230 V proud 3,9 A
Krytí: IP44
Maximální teplota vzduchu / oblast: 50°C / 40°C
Topení: 0,9 kW
Váha: 3 kg
Připojení: Ø160mm
Materiál: Aluzinc®
Výrobce / Dodavatel: VEAB Heat Tech AB

Regulační systém: Bez regulace, 1x automatický a 1x ruční reset bezpečnostní termostat

Přehled funkce: potrubní, bez regulace, do 50°C, IP44, Ø160mm

CV 16-12-1M: Elektrický ohřivač - potrubní, do 50°C, IP44, Ø160mm



Minimální rychlost 1,5 m/s
Topná spirála z nerezové oceli EN 1.4301

Elektrické napětí: 1/N/PE 230 V proud 5,2 A
Krytí: IP44
Maximální teplota vzduchu / oblast: 50°C / 40°C
Topení: 1,2 kW
Váha: 3,1 kg
Připojení: Ø160mm
Materiál: Aluzinc®
Výrobce / Dodavatel: VEAB Heat Tech AB

Regulační systém: Bez regulace, 1x automatický a 1x ruční reset bezpečnostní termostat

Přehled funkce: potrubní, bez regulace, do 50°C, IP44, Ø160mm

CV 16-15-1M: Elektrický ohřivač - potrubní, do 50°C, IP44, Ø160mm



Minimální rychlost 1,5 m/s
Topná spirála z nerezové oceli EN 1.4301

Elektrické napětí: 1/N/PE 230 V proud 6,5 A
Krytí: IP44
Maximální teplota vzduchu / oblast: 50°C / 40°C
Topení: 1,5 kW
Váha: 3,2 kg
Připojení: Ø160mm
Materiál: Aluzinc®
Výrobce / Dodavatel: VEAB Heat Tech AB

Regulační systém: Bez regulace, 1x automatický a 1x ruční reset bezpečnostní termostat

Přehled funkce: potrubní, bez regulace, do 50°C, IP44, Ø160mm

Ohřivač elektrický

CV 16-18-1M: Elektrický ohřivač - potrubní, do 50°C, IP44, Ø160mm



Minimální rychlost 1,5 m/s
Topná spirála z nerezové oceli EN 1.4301

Elektrické napětí: 1/N/PE 230 V proud 7,8 A
Krytí: IP44
Maximální teplota vzduchu / oblast: 50°C / 40°C
Topení: 1,8 kW
Váha: 3,3 kg
Připojení: Ø160mm
Materiál: Aluzinc®
Výrobce / Dodavatel: VEAB Heat Tech AB

Regulační systém: Bez regulace, 1x automatický a 1x ruční reset bezpečnostní termostat

Přehled funkce: potrubní, bez regulace, do 50°C, IP44, Ø160mm

CV 16-21-1M: Elektrický ohřivač - potrubní, do 50°C, IP44, Ø160mm



Minimální rychlost 1,5 m/s
Topná spirála z nerezové oceli EN 1.4301

Elektrické napětí: 1/N/PE 230 V proud 9,1 A
Krytí: IP44
Maximální teplota vzduchu / oblast: 50°C / 40°C
Topení: 2,1 kW
Váha: 3,3 kg
Připojení: Ø160mm
Materiál: Aluzinc®
Výrobce / Dodavatel: VEAB Heat Tech AB

Regulační systém: Bez regulace, 1x automatický a 1x ruční reset bezpečnostní termostat

Přehled funkce: potrubní, bez regulace, do 50°C, IP44, Ø160mm

CV 16-27-1M: Elektrický ohřivač - potrubní, do 50°C, IP44, Ø160mm



Minimální rychlost 1,5 m/s
Topná spirála z nerezové oceli EN 1.4301

Elektrické napětí: 1/N/PE 230 V proud 11,7 A
Krytí: IP44
Maximální teplota vzduchu / oblast: 50°C / 40°C
Topení: 2,7 kW
Váha: 3,5 kg
Připojení: Ø160mm
Materiál: Aluzinc®
Výrobce / Dodavatel: VEAB Heat Tech AB

Regulační systém: Bez regulace, 1x automatický a 1x ruční reset bezpečnostní termostat

Přehled funkce: potrubní, bez regulace, do 50°C, IP44, Ø160mm

CV 16-33-2M: Elektrický ohřivač - potrubní, do 50°C, IP44, Ø160mm



Minimální rychlost 1,5 m/s
Topná spirála z nerezové oceli EN 1.4301

Elektrické napětí: 2/PE 400 V proud 5,8 A
Krytí: IP44
Maximální teplota vzduchu / oblast: 50°C / 40°C
Topení: 3,3 kW
Váha: 3,7 kg
Připojení: Ø160mm
Materiál: Aluzinc®
Výrobce / Dodavatel: VEAB Heat Tech AB

Regulační systém: Bez regulace, 1x automatický a 1x ruční reset bezpečnostní termostat

Přehled funkce: potrubní, bez regulace, do 50°C, IP44, Ø160mm

Ohřivač elektrický

CV 16-50-2M: Elektrický ohřivač - potrubní, do 50°C, IP44, Ø160mm



Minimální rychlost 1,5 m/s
Topná spirála z nerezové oceli EN 1.4301

Elektrické napětí: 2/PE 400 V proud 8,8 A
Krytí: IP44
Maximální teplota vzduchu / oblast: 50°C / 40°C
Topení: 5 kW
Váha: 4,2 kg
Připojení: Ø160mm
Materiál: Aluzinc®
Výrobce / Dodavatel: VEAB Heat Tech AB

Regulační systém: Bez regulace, 1x automatický a 1x ruční reset bezpečnostní termostat

Přehled funkce: potrubní, bez regulace, do 50°C, IP44, Ø160mm

CV 16-50-3M: Elektrický ohřivač - potrubní, do 50°C, IP44, Ø160mm



Minimální rychlost 1,5 m/s
Topná spirála z nerezové oceli EN 1.4301

Elektrické napětí: 3/PE 400 V proud 7,2 A
Krytí: IP44
Maximální teplota vzduchu / oblast: 50°C / 40°C
Topení: 5 kW
Váha: 4,2 kg
Připojení: Ø160mm
Materiál: Aluzinc®
Výrobce / Dodavatel: VEAB Heat Tech AB

Regulační systém: Bez regulace, 1x automatický a 1x ruční reset bezpečnostní termostat

Přehled funkce: potrubní, bez regulace, do 50°C, IP44, Ø160mm

CV 20-06-1M: Elektrický ohřivač - potrubní, do 50°C, IP44, Ø200mm



Minimální rychlost 1,5 m/s
Topná spirála z nerezové oceli EN 1.4301

Elektrické napětí: 1/N/PE 230 V proud 2,6 A
Krytí: IP44
Maximální teplota vzduchu / oblast: 50°C / 40°C
Topení: 0,6 kW
Váha: 3,5 kg
Připojení: Ø200mm
Materiál: Aluzinc®
Výrobce / Dodavatel: VEAB Heat Tech AB

Regulační systém: Bez regulace, 1x automatický a 1x ruční reset bezpečnostní termostat

Přehled funkce: potrubní, bez regulace, do 50°C, IP44, Ø200mm

CV 20-09-1M: Elektrický ohřivač - potrubní, do 50°C, IP44, Ø200mm



Minimální rychlost 1,5 m/s
Topná spirála z nerezové oceli EN 1.4301

Elektrické napětí: 1/N/PE 230 V proud 3,9 A
Krytí: IP44
Maximální teplota vzduchu / oblast: 50°C / 40°C
Topení: 0,9 kW
Váha: 3,6 kg
Připojení: Ø200mm
Materiál: Aluzinc®
Výrobce / Dodavatel: VEAB Heat Tech AB

Regulační systém: Bez regulace, 1x automatický a 1x ruční reset bezpečnostní termostat

Přehled funkce: potrubní, bez regulace, do 50°C, IP44, Ø200mm

Ohřivač elektrický

CV 20-12-1M: Elektrický ohřivač - potrubní, do 50°C, IP44, Ø200mm



Minimální rychlost 1,5 m/s
Topná spirála z nerezové oceli EN 1.4301

Elektrické napětí: 1/N/PE 230 V proud 5,2 A
Krytí: IP44
Maximální teplota vzduchu / oblast: 50°C / 40°C
Topení: 1,2 kW
Váha: 3,6 kg
Připojení: Ø200mm
Materiál: Aluzinc®
Výrobce / Dodavatel: VEAB Heat Tech AB

Regulační systém: Bez regulace, 1x automatický a 1x ruční reset bezpečnostní termostat

Přehled funkce: potrubní, bez regulace, do 50°C, IP44, Ø200mm

CV 20-15-1M: Elektrický ohřivač - potrubní, do 50°C, IP44, Ø200mm



Minimální rychlost 1,5 m/s
Topná spirála z nerezové oceli EN 1.4301

Elektrické napětí: 1/N/PE 230 V proud 6,5 A
Krytí: IP44
Maximální teplota vzduchu / oblast: 50°C / 40°C
Topení: 1,5 kW
Váha: 3,7 kg
Připojení: Ø200mm
Materiál: Aluzinc®
Výrobce / Dodavatel: VEAB Heat Tech AB

Regulační systém: Bez regulace, 1x automatický a 1x ruční reset bezpečnostní termostat

Přehled funkce: potrubní, bez regulace, do 50°C, IP44, Ø200mm

CV 20-18-1M: Elektrický ohřivač - potrubní, do 50°C, IP44, Ø200mm



Minimální rychlost 1,5 m/s
Topná spirála z nerezové oceli EN 1.4301

Elektrické napětí: 1/N/PE 230 V proud 7,8 A
Krytí: IP44
Maximální teplota vzduchu / oblast: 50°C / 40°C
Topení: 1,8 kW
Váha: 3,8 kg
Připojení: Ø200mm
Materiál: Aluzinc®
Výrobce / Dodavatel: VEAB Heat Tech AB

Regulační systém: Bez regulace, 1x automatický a 1x ruční reset bezpečnostní termostat

Přehled funkce: potrubní, bez regulace, do 50°C, IP44, Ø200mm

CV 20-21-1M: Elektrický ohřivač - potrubní, do 50°C, IP44, Ø200mm



Minimální rychlost 1,5 m/s
Topná spirála z nerezové oceli EN 1.4301

Elektrické napětí: 1/N/PE 230 V proud 9,1 A
Krytí: IP44
Maximální teplota vzduchu / oblast: 50°C / 40°C
Topení: 2,1 kW
Váha: 3,9 kg
Připojení: Ø200mm
Materiál: Aluzinc®
Výrobce / Dodavatel: VEAB Heat Tech AB

Regulační systém: Bez regulace, 1x automatický a 1x ruční reset bezpečnostní termostat

Přehled funkce: potrubní, bez regulace, do 50°C, IP44, Ø200mm

Ohřivač elektrický

CV 20-30-1M: Elektrický ohřivač - potrubní, do 50°C, IP44, Ø200mm



Minimální rychlost 1,5 m/s
Topná spirála z nerezové oceli EN 1.4301

Elektrické napětí: 1/N/PE 230 V proud 13 A
Krytí: IP44
Maximální teplota vzduchu / oblast: 50°C / 40°C
Topení: 3 kW
Váha: 4,2 kg
Připojení: Ø200mm
Materiál: Aluzinc®
Výrobce / Dodavatel: VEAB Heat Tech AB

Regulační systém: Bez regulace, 1x automatický a 1x ruční reset bezpečnostní termostat

Přehled funkce: potrubní, bez regulace, do 50°C, IP44, Ø200mm

CV 20-30-2M: Elektrický ohřivač - potrubní, do 50°C, IP44, Ø200mm



Minimální rychlost 1,5 m/s
Topná spirála z nerezové oceli EN 1.4301

Elektrické napětí: 2/PE 400 V proud 5,3 A
Krytí: IP44
Maximální teplota vzduchu / oblast: 50°C / 40°C
Topení: 3 kW
Váha: 4,2 kg
Připojení: Ø200mm
Materiál: Aluzinc®
Výrobce / Dodavatel: VEAB Heat Tech AB

Regulační systém: Bez regulace, 1x automatický a 1x ruční reset bezpečnostní termostat

Přehled funkce: potrubní, bez regulace, do 50°C, IP44, Ø200mm

CV 20-50-2M: Elektrický ohřivač - potrubní, do 50°C, IP44, Ø200mm



Minimální rychlost 1,5 m/s
Topná spirála z nerezové oceli EN 1.4301

Elektrické napětí: 2/PE 400 V proud 8,8 A
Krytí: IP44
Maximální teplota vzduchu / oblast: 50°C / 40°C
Topení: 5 kW
Váha: 4,8 kg
Připojení: Ø200mm
Materiál: Aluzinc®
Výrobce / Dodavatel: VEAB Heat Tech AB

Regulační systém: Bez regulace, 1x automatický a 1x ruční reset bezpečnostní termostat

Přehled funkce: potrubní, bez regulace, do 50°C, IP44, Ø200mm

CV 20-60-2M: Elektrický ohřivač - potrubní, do 50°C, IP44, Ø200mm



Minimální rychlost 1,5 m/s
Topná spirála z nerezové oceli EN 1.4301

Elektrické napětí: 2/PE 400 V proud 10,6 A
Krytí: IP44
Maximální teplota vzduchu / oblast: 50°C / 40°C
Topení: 6 kW
Váha: 5,1 kg
Připojení: Ø200mm
Materiál: Aluzinc®
Výrobce / Dodavatel: VEAB Heat Tech AB

Regulační systém: Bez regulace, 1x automatický a 1x ruční reset bezpečnostní termostat

Přehled funkce: potrubní, bez regulace, do 50°C, IP44, Ø200mm

Ohřivač elektrický

CV 20-60-3M: Elektrický ohřivač - potrubní, do 50°C, IP44, Ø200mm



Minimální rychlost 1,5 m/s
Topná spirála z nerezové oceli EN 1.4301

Elektrické napětí: 3/PE 400 V proud 8,7 A
Krytí: IP44
Maximální teplota vzduchu / oblast: 50°C / 40°C
Topení: 6 kW
Váha: 5,1 kg
Připojení: Ø200mm
Materiál: Aluzinc®
Výrobce / Dodavatel: VEAB Heat Tech AB

Regulační systém: Bez regulace, 1x automatický a 1x ruční reset bezpečnostní termostat

Přehled funkce: potrubní, bez regulace, do 50°C, IP44, Ø200mm

CV 25-06-1M: Elektrický ohřivač - potrubní, do 50°C, IP44, Ø250mm



Minimální rychlost 1,5 m/s
Topná spirála z nerezové oceli EN 1.4301

Elektrické napětí: 1/N/PE 230 V proud 2,6 A
Krytí: IP44
Maximální teplota vzduchu / oblast: 50°C / 40°C
Topení: 0,6 kW
Váha: 4,2 kg
Připojení: Ø250mm
Materiál: Aluzinc®
Výrobce / Dodavatel: VEAB Heat Tech AB

Regulační systém: Bez regulace, 1x automatický a 1x ruční reset bezpečnostní termostat

Přehled funkce: potrubní, bez regulace, do 50°C, IP44, Ø250mm

CV 25-09-1M: Elektrický ohřivač - potrubní, do 50°C, IP44, Ø250mm



Minimální rychlost 1,5 m/s
Topná spirála z nerezové oceli EN 1.4301

Elektrické napětí: 1/N/PE 230 V proud 3,9 A
Krytí: IP44
Maximální teplota vzduchu / oblast: 50°C / 40°C
Topení: 0,9 kW
Váha: 4,3 kg
Připojení: Ø250mm
Materiál: Aluzinc®
Výrobce / Dodavatel: VEAB Heat Tech AB

Regulační systém: Bez regulace, 1x automatický a 1x ruční reset bezpečnostní termostat

Přehled funkce: potrubní, bez regulace, do 50°C, IP44, Ø250mm

CV 25-12-1M: Elektrický ohřivač - potrubní, do 50°C, IP44, Ø250mm



Minimální rychlost 1,5 m/s
Topná spirála z nerezové oceli EN 1.4301

Elektrické napětí: 1/N/PE 230 V proud 5,2 A
Krytí: IP44
Maximální teplota vzduchu / oblast: 50°C / 40°C
Topení: 1,2 kW
Váha: 4,4 kg
Připojení: Ø250mm
Materiál: Aluzinc®
Výrobce / Dodavatel: VEAB Heat Tech AB

Regulační systém: Bez regulace, 1x automatický a 1x ruční reset bezpečnostní termostat

Přehled funkce: potrubní, bez regulace, do 50°C, IP44, Ø250mm

Ohřivač elektrický

CV 25-15-1M: Elektrický ohřivač - potrubní, do 50°C, IP44, Ø250mm



Minimální rychlost 1,5 m/s
Topná spirála z nerezové oceli EN 1.4301

Elektrické napětí: 1/N/PE 230 V proud 6,5 A
Krytí: IP44
Maximální teplota vzduchu / oblast: 50°C / 40°C
Topení: 1,5 kW
Váha: 4,5 kg
Připojení: Ø250mm
Materiál: Aluzinc®
Výrobce / Dodavatel: VEAB Heat Tech AB

Regulační systém: Bez regulace, 1x automatický a 1x ruční reset bezpečnostní termostat

Přehled funkce: potrubní, bez regulace, do 50°C, IP44, Ø250mm

CV 25-18-1M: Elektrický ohřivač - potrubní, do 50°C, IP44, Ø250mm



Minimální rychlost 1,5 m/s
Topná spirála z nerezové oceli EN 1.4301

Elektrické napětí: 1/N/PE 230 V proud 7,8 A
Krytí: IP44
Maximální teplota vzduchu / oblast: 50°C / 40°C
Topení: 1,8 kW
Váha: 4,5 kg
Připojení: Ø250mm
Materiál: Aluzinc®
Výrobce / Dodavatel: VEAB Heat Tech AB

Regulační systém: Bez regulace, 1x automatický a 1x ruční reset bezpečnostní termostat

Přehled funkce: potrubní, bez regulace, do 50°C, IP44, Ø250mm

CV 25-21-1M: Elektrický ohřivač - potrubní, do 50°C, IP44, Ø250mm



Minimální rychlost 1,5 m/s
Topná spirála z nerezové oceli EN 1.4301

Elektrické napětí: 1/N/PE 230 V proud 9,1 A
Krytí: IP44
Maximální teplota vzduchu / oblast: 50°C / 40°C
Topení: 2,1 kW
Váha: 4,6 kg
Připojení: Ø250mm
Materiál: Aluzinc®
Výrobce / Dodavatel: VEAB Heat Tech AB

Regulační systém: Bez regulace, 1x automatický a 1x ruční reset bezpečnostní termostat

Přehled funkce: potrubní, bez regulace, do 50°C, IP44, Ø250mm

CV 25-30-1M: Elektrický ohřivač - potrubní, do 50°C, IP44, Ø250mm



Minimální rychlost 1,5 m/s
Topná spirála z nerezové oceli EN 1.4301

Elektrické napětí: 1/N/PE 230 V proud 13 A
Krytí: IP44
Maximální teplota vzduchu / oblast: 50°C / 40°C
Topení: 3 kW
Váha: 4,9 kg
Připojení: Ø250mm
Materiál: Aluzinc®
Výrobce / Dodavatel: VEAB Heat Tech AB

Regulační systém: Bez regulace, 1x automatický a 1x ruční reset bezpečnostní termostat

Přehled funkce: potrubní, bez regulace, do 50°C, IP44, Ø250mm

Ohřivač elektrický

CV 25-30-2M: Elektrický ohřivač - potrubní, do 50°C, IP44, Ø250mm



Minimální rychlost 1,5 m/s
Topná spirála z nerezové oceli EN 1.4301

Elektrické napětí: 2/PE 400 V proud 5,3 A
Krytí: IP44
Maximální teplota vzduchu / oblast: 50°C / 40°C
Topení: 3 kW
Váha: 4,9 kg
Připojení: Ø250mm
Materiál: Aluzinc®
Výrobce / Dodavatel: VEAB Heat Tech AB

Regulační systém: Bez regulace, 1x automatický a 1x ruční reset bezpečnostní termostat

Přehled funkce: potrubní, bez regulace, do 50°C, IP44, Ø250mm

CV 25-50-2M: Elektrický ohřivač - potrubní, do 50°C, IP44, Ø250mm



Minimální rychlost 1,5 m/s
Topná spirála z nerezové oceli EN 1.4301

Elektrické napětí: 2/PE 400 V proud 8,8 A
Krytí: IP44
Maximální teplota vzduchu / oblast: 50°C / 40°C
Topení: 5 kW
Váha: 5,5 kg
Připojení: Ø250mm
Materiál: Aluzinc®
Výrobce / Dodavatel: VEAB Heat Tech AB

Regulační systém: Bez regulace, 1x automatický a 1x ruční reset bezpečnostní termostat

Přehled funkce: potrubní, bez regulace, do 50°C, IP44, Ø250mm

CV 25-60-2M: Elektrický ohřivač - potrubní, do 50°C, IP44, Ø250mm



Minimální rychlost 1,5 m/s
Topná spirála z nerezové oceli EN 1.4301

Elektrické napětí: 2/PE 400 V proud 10,6 A
Krytí: IP44
Maximální teplota vzduchu / oblast: 50°C / 40°C
Topení: 6 kW
Váha: 5,8 kg
Připojení: Ø250mm
Materiál: Aluzinc®
Výrobce / Dodavatel: VEAB Heat Tech AB

Regulační systém: Bez regulace, 1x automatický a 1x ruční reset bezpečnostní termostat

Přehled funkce: potrubní, bez regulace, do 50°C, IP44, Ø250mm

CV 25-60-3M: Elektrický ohřivač - potrubní, do 50°C, IP44, Ø250mm



Minimální rychlost 1,5 m/s
Topná spirála z nerezové oceli EN 1.4301

Elektrické napětí: 3/PE 400 V proud 8,7 A
Krytí: IP44
Maximální teplota vzduchu / oblast: 50°C / 40°C
Topení: 6 kW
Váha: 5,8 kg
Připojení: Ø250mm
Materiál: Aluzinc®
Výrobce / Dodavatel: VEAB Heat Tech AB

Regulační systém: Bez regulace, 1x automatický a 1x ruční reset bezpečnostní termostat

Přehled funkce: potrubní, bez regulace, do 50°C, IP44, Ø250mm

Ohřivač elektrický

CV 25-90-3M: Elektrický ohřivač - potrubní, do 50°C, IP44, Ø250mm



Minimální rychlost 1,5 m/s
Topná spirála z nerezové oceli EN 1.4301

Elektrické napětí: 3/PE 400 V proud 13 A
Krytí: IP44
Maximální teplota vzduchu / oblast: 50°C / 40°C
Topení: 9 kW
Váha: 6,7 kg
Připojení: Ø250mm
Materiál: Aluzinc®
Výrobce / Dodavatel: VEAB Heat Tech AB

Regulační systém: Bez regulace, 1x automatický a 1x ruční reset bezpečnostní termostat

Přehled funkce: potrubní, bez regulace, do 50°C, IP44, Ø250mm

CV 25-120-3M: Elektrický ohřivač - potrubní, do 50°C, IP44, Ø250mm



Minimální rychlost 1,5 m/s
Topná spirála z nerezové oceli EN 1.4301

Elektrické napětí: 3/PE 400 V proud 17,3 A
Krytí: IP44
Maximální teplota vzduchu / oblast: 50°C / 40°C
Topení: 12 kW
Váha: 6,6 kg
Připojení: Ø250mm
Materiál: Aluzinc®
Výrobce / Dodavatel: VEAB Heat Tech AB

Regulační systém: Bez regulace, 1x automatický a 1x ruční reset bezpečnostní termostat

Přehled funkce: potrubní, bez regulace, do 50°C, IP44, Ø250mm

CV 31-09-1M: Elektrický ohřivač - potrubní, do 50°C, IP44, Ø315mm



Minimální rychlost 1,5 m/s
Topná spirála z nerezové oceli EN 1.4301

Elektrické napětí: 1/N/PE 230 V proud 3,9 A
Krytí: IP44
Maximální teplota vzduchu / oblast: 50°C / 40°C
Topení: 0,9 kW
Váha: 5,1 kg
Připojení: Ø315mm
Materiál: Aluzinc®
Výrobce / Dodavatel: VEAB Heat Tech AB

Regulační systém: Bez regulace, 1x automatický a 1x ruční reset bezpečnostní termostat

Přehled funkce: potrubní, bez regulace, do 50°C, IP44, Ø315mm

CV 31-12-1M: Elektrický ohřivač - potrubní, do 50°C, IP44, Ø315mm



Minimální rychlost 1,5 m/s
Topná spirála z nerezové oceli EN 1.4301

Elektrické napětí: 1/N/PE 230 V proud 5,2 A
Krytí: IP44
Maximální teplota vzduchu / oblast: 50°C / 40°C
Topení: 1,2 kW
Váha: 5,2 kg
Připojení: Ø315mm
Materiál: Aluzinc®
Výrobce / Dodavatel: VEAB Heat Tech AB

Regulační systém: Bez regulace, 1x automatický a 1x ruční reset bezpečnostní termostat

Přehled funkce: potrubní, bez regulace, do 50°C, IP44, Ø315mm

Ohřivač elektrický

CV 31-15-1M: Elektrický ohřivač - potrubní, do 50°C, IP44, Ø315mm



Minimální rychlost 1,5 m/s
Topná spirála z nerezové oceli EN 1.4301

Elektrické napětí: 1/N/PE 230 V proud 6,5 A
Krytí: IP44
Maximální teplota vzduchu / oblast: 50°C / 40°C
Topení: 1,5 kW
Váha: 5,3 kg
Připojení: Ø315mm
Materiál: Aluzinc®
Výrobce / Dodavatel: VEAB Heat Tech AB

Regulační systém: Bez regulace, 1x automatický a 1x ruční reset bezpečnostní termostat

Přehled funkce: potrubní, bez regulace, do 50°C, IP44, Ø315mm

CV 31-18-1M: Elektrický ohřivač - potrubní, do 50°C, IP44, Ø315mm



Minimální rychlost 1,5 m/s
Topná spirála z nerezové oceli EN 1.4301

Elektrické napětí: 1/N/PE 230 V proud 7,8 A
Krytí: IP44
Maximální teplota vzduchu / oblast: 50°C / 40°C
Topení: 1,8 kW
Váha: 5,4 kg
Připojení: Ø315mm
Materiál: Aluzinc®
Výrobce / Dodavatel: VEAB Heat Tech AB

Regulační systém: Bez regulace, 1x automatický a 1x ruční reset bezpečnostní termostat

Přehled funkce: potrubní, bez regulace, do 50°C, IP44, Ø315mm

CV 31-21-1M: Elektrický ohřivač - potrubní, do 50°C, IP44, Ø315mm



Minimální rychlost 1,5 m/s
Topná spirála z nerezové oceli EN 1.4301

Elektrické napětí: 1/N/PE 230 V proud 9,1 A
Krytí: IP44
Maximální teplota vzduchu / oblast: 50°C / 40°C
Topení: 2,1 kW
Váha: 5,5 kg
Připojení: Ø315mm
Materiál: Aluzinc®
Výrobce / Dodavatel: VEAB Heat Tech AB

Regulační systém: Bez regulace, 1x automatický a 1x ruční reset bezpečnostní termostat

Přehled funkce: potrubní, bez regulace, do 50°C, IP44, Ø315mm

CV 31-30-1M: Elektrický ohřivač - potrubní, do 50°C, IP44, Ø315mm



Minimální rychlost 1,5 m/s
Topná spirála z nerezové oceli EN 1.4301

Elektrické napětí: 1/N/PE 230 V proud 13 A
Krytí: IP44
Maximální teplota vzduchu / oblast: 50°C / 40°C
Topení: 3 kW
Váha: 5,8 kg
Připojení: Ø315mm
Materiál: Aluzinc®
Výrobce / Dodavatel: VEAB Heat Tech AB

Regulační systém: Bez regulace, 1x automatický a 1x ruční reset bezpečnostní termostat

Přehled funkce: potrubní, bez regulace, do 50°C, IP44, Ø315mm

Ohřivač elektrický

CV 31-30-2M: Elektrický ohřivač - potrubní, do 50°C, IP44, Ø315mm



Minimální rychlost 1,5 m/s
Topná spirála z nerezové oceli EN 1.4301

Elektrické napětí: 2/PE 400 V proud 5,3 A
Krytí: IP44
Maximální teplota vzduchu / oblast: 50°C / 40°C
Topení: 3 kW
Váha: 5,8 kg
Připojení: Ø315mm
Materiál: Aluzinc®
Výrobce / Dodavatel: VEAB Heat Tech AB

Regulační systém: Bez regulace, 1x automatický a 1x ruční reset bezpečnostní termostat

Přehled funkce: potrubní, bez regulace, do 50°C, IP44, Ø315mm

CV 31-50-2M: Elektrický ohřivač - potrubní, do 50°C, IP44, Ø315mm



Minimální rychlost 1,5 m/s
Topná spirála z nerezové oceli EN 1.4301

Elektrické napětí: 2/PE 400 V proud 8,8 A
Krytí: IP44
Maximální teplota vzduchu / oblast: 50°C / 40°C
Topení: 5 kW
Váha: 6,4 kg
Připojení: Ø315mm
Materiál: Aluzinc®
Výrobce / Dodavatel: VEAB Heat Tech AB

Regulační systém: Bez regulace, 1x automatický a 1x ruční reset bezpečnostní termostat

Přehled funkce: potrubní, bez regulace, do 50°C, IP44, Ø315mm

CV 31-60-2M: Elektrický ohřivač - potrubní, do 50°C, IP44, Ø315mm



Minimální rychlost 1,5 m/s
Topná spirála z nerezové oceli EN 1.4301

Elektrické napětí: 2/PE 400 V proud 10,6 A
Krytí: IP44
Maximální teplota vzduchu / oblast: 50°C / 40°C
Topení: 6 kW
Váha: 5,8 kg
Připojení: Ø315mm
Materiál: Aluzinc®
Výrobce / Dodavatel: VEAB Heat Tech AB

Regulační systém: Bez regulace, 1x automatický a 1x ruční reset bezpečnostní termostat

Přehled funkce: potrubní, bez regulace, do 50°C, IP44, Ø315mm

CV 31-60-3M: Elektrický ohřivač - potrubní, do 50°C, IP44, Ø315mm



Minimální rychlost 1,5 m/s
Topná spirála z nerezové oceli EN 1.4301

Elektrické napětí: 3/PE 400 V proud 8,7 A
Krytí: IP44
Maximální teplota vzduchu / oblast: 50°C / 40°C
Topení: 6 kW
Váha: 5,8 kg
Připojení: Ø315mm
Materiál: Aluzinc®
Výrobce / Dodavatel: VEAB Heat Tech AB

Regulační systém: Bez regulace, 1x automatický a 1x ruční reset bezpečnostní termostat

Přehled funkce: potrubní, bez regulace, do 50°C, IP44, Ø315mm

Ohřivač elektrický

CV 31-90-3M: Elektrický ohřivač - potrubní, do 50°C, IP44, Ø315mm



Minimální rychlost 1,5 m/s
Topná spirála z nerezové oceli EN 1.4301

Elektrické napětí: 3/PE 400 V proud 13 A
Krytí: IP44
Maximální teplota vzduchu / oblast: 50°C / 40°C
Topení: 9 kW
Váha: 7,6 kg
Připojení: Ø315mm
Materiál: Aluzinc®
Výrobce / Dodavatel: VEAB Heat Tech AB

Regulační systém: Bez regulace, 1x automatický a 1x ruční reset bezpečnostní termostat

Přehled funkce: potrubní, bez regulace, do 50°C, IP44, Ø315mm

CV 31-120-3M: Elektrický ohřivač - potrubní, do 50°C, IP44, Ø315mm



Minimální rychlost 1,5 m/s
Topná spirála z nerezové oceli EN 1.4301

Elektrické napětí: 3/PE 400 V proud 17,3 A
Krytí: IP44
Maximální teplota vzduchu / oblast: 50°C / 40°C
Topení: 12 kW
Váha: 7,5 kg
Připojení: Ø315mm
Materiál: Aluzinc®
Výrobce / Dodavatel: VEAB Heat Tech AB

Regulační systém: Bez regulace, 1x automatický a 1x ruční reset bezpečnostní termostat

Přehled funkce: potrubní, bez regulace, do 50°C, IP44, Ø315mm

CV 40-30-1M: Elektrický ohřivač - potrubní, do 50°C, IP44, Ø400mm



Minimální rychlost 1,5 m/s
Topná spirála z nerezové oceli EN 1.4301

Elektrické napětí: 1/N/PE 230 V proud 13 A
Krytí: IP44
Maximální teplota vzduchu / oblast: 50°C / 40°C
Topení: 3 kW
Váha: 7 kg
Připojení: Ø400mm
Materiál: Aluzinc®
Výrobce / Dodavatel: VEAB Heat Tech AB

Regulační systém: Bez regulace, 1x automatický a 1x ruční reset bezpečnostní termostat

Přehled funkce: potrubní, bez regulace, do 50°C, IP44, Ø400mm

CV 40-30-2M: Elektrický ohřivač - potrubní, do 50°C, IP44, Ø400mm



Minimální rychlost 1,5 m/s
Topná spirála z nerezové oceli EN 1.4301

Elektrické napětí: 2/PE 400 V proud 5,3 A
Krytí: IP44
Maximální teplota vzduchu / oblast: 50°C / 40°C
Topení: 3 kW
Váha: 7 kg
Připojení: Ø400mm
Materiál: Aluzinc®
Výrobce / Dodavatel: VEAB Heat Tech AB

Regulační systém: Bez regulace, 1x automatický a 1x ruční reset bezpečnostní termostat

Přehled funkce: potrubní, bez regulace, do 50°C, IP44, Ø400mm

Ohřivač elektrický

CV 40-50-2M: Elektrický ohřivač - potrubní, do 50°C, IP44, Ø400mm



Minimální rychlost 1,5 m/s
Topná spirála z nerezové oceli EN 1.4301

Elektrické napětí: 2/PE 400 V proud 8,8 A
Krytí: IP44
Maximální teplota vzduchu / oblast: 50°C / 40°C
Topení: 5 kW
Váha: 7,6 kg
Připojení: Ø400mm
Materiál: Aluzinc®
Výrobce / Dodavatel: VEAB Heat Tech AB

Regulační systém: Bez regulace, 1x automatický a 1x ruční reset bezpečnostní termostat

Přehled funkce: potrubní, bez regulace, do 50°C, IP44, Ø400mm

CV 40-60-2M: Elektrický ohřivač - potrubní, do 50°C, IP44, Ø400mm



Minimální rychlost 1,5 m/s
Topná spirála z nerezové oceli EN 1.4301

Elektrické napětí: 2/PE 400 V proud 10,6 A
Krytí: IP44
Maximální teplota vzduchu / oblast: 50°C / 40°C
Topení: 6 kW
Váha: 7,9 kg
Připojení: Ø400mm
Materiál: Aluzinc®
Výrobce / Dodavatel: VEAB Heat Tech AB

Regulační systém: Bez regulace, 1x automatický a 1x ruční reset bezpečnostní termostat

Přehled funkce: potrubní, bez regulace, do 50°C, IP44, Ø400mm

CV 40-60-3M: Elektrický ohřivač - potrubní, do 50°C, IP44, Ø400mm



Minimální rychlost 1,5 m/s
Topná spirála z nerezové oceli EN 1.4301

Elektrické napětí: 3/PE 400 V proud 8,7 A
Krytí: IP44
Maximální teplota vzduchu / oblast: 50°C / 40°C
Topení: 6 kW
Váha: 7,9 kg
Připojení: Ø400mm
Materiál: Aluzinc®
Výrobce / Dodavatel: VEAB Heat Tech AB

Regulační systém: Bez regulace, 1x automatický a 1x ruční reset bezpečnostní termostat

Přehled funkce: potrubní, bez regulace, do 50°C, IP44, Ø400mm

CV 40-90-3M: Elektrický ohřivač - potrubní, do 50°C, IP44, Ø400mm



Minimální rychlost 1,5 m/s
Topná spirála z nerezové oceli EN 1.4301

Elektrické napětí: 3/PE 400 V proud 13 A
Krytí: IP44
Maximální teplota vzduchu / oblast: 50°C / 40°C
Topení: 9 kW
Váha: 8,8 kg
Připojení: Ø400mm
Materiál: Aluzinc®
Výrobce / Dodavatel: VEAB Heat Tech AB

Regulační systém: Bez regulace, 1x automatický a 1x ruční reset bezpečnostní termostat

Přehled funkce: potrubní, bez regulace, do 50°C, IP44, Ø400mm

Ohřivač elektrický

CV 40-120-3M: Elektrický ohřivač - potrubní, do 50°C, IP44, Ø400mm



Minimální rychlost 1,5 m/s
Topná spirála z nerezové oceli EN 1.4301

Elektrické napětí: 3/PE 400 V proud 17,3 A
Krytí: IP44
Maximální teplota vzduchu / oblast: 50°C / 40°C
Topení: 12 kW
Váha: 8,4 kg
Připojení: Ø400mm
Materiál: Aluzinc®
Výrobce / Dodavatel: VEAB Heat Tech AB

Regulační systém: Bez regulace, 1x automatický a 1x ruční reset bezpečnostní termostat

Přehled funkce: potrubní, bez regulace, do 50°C, IP44, Ø400mm

CV 10-04-1ML: Elektrický ohřivač - potrubní, do 50°C, IP44, Ø100mm



Minimální rychlost 1,5 m/s
Topná spirála z nerezové oceli EN 1.4301

Elektrické napětí: 1/N/PE 230 V proud 1,7 A
Krytí: IP44
Maximální teplota vzduchu / oblast: 50°C / 40°C
Topení: 0,4 kW
Váha: 2 kg
Připojení: Ø100mm
Materiál: Aluzinc®
Výrobce / Dodavatel: VEAB Heat Tech AB

Regulační systém: Bez regulace, 1x automatický a 1x ruční reset bezpečnostní termostat, 1x bezpotenciálový alarmový kontakt

Přehled funkce: potrubní, bez regulace, do 50°C, IP44, Ø100mm

CV 40-150-3M: Elektrický ohřivač - potrubní, do 50°C, IP44, Ø400mm



Minimální rychlost 1,5 m/s
Topná spirála z nerezové oceli EN 1.4301

Elektrické napětí: 3/PE 400 V proud 21,7 A
Krytí: IP44
Maximální teplota vzduchu / oblast: 50°C / 40°C
Topení: 15 kW
Váha: 9 kg
Připojení: Ø400mm
Materiál: Aluzinc®
Výrobce / Dodavatel: VEAB Heat Tech AB

Regulační systém: Bez regulace, 1x automatický a 1x ruční reset bezpečnostní termostat

Přehled funkce: potrubní, bez regulace, do 50°C, IP44, Ø400mm

CV 10-06-1ML: Elektrický ohřivač - potrubní, do 50°C, IP44, Ø100mm



Minimální rychlost 1,5 m/s
Topná spirála z nerezové oceli EN 1.4301

Elektrické napětí: 1/N/PE 230 V proud 2,6 A
Krytí: IP44
Maximální teplota vzduchu / oblast: 50°C / 40°C
Topení: 0,6 kW
Váha: 2 kg
Připojení: Ø100mm
Materiál: Aluzinc®
Výrobce / Dodavatel: VEAB Heat Tech AB

Regulační systém: Bez regulace, 1x automatický a 1x ruční reset bezpečnostní termostat, 1x bezpotenciálový alarmový kontakt

Přehled funkce: potrubní, bez regulace, do 50°C, IP44, Ø100mm

Ohřivač elektrický

CV 12-03-1ML: Elektrický ohřivač - potrubní, do 50°C, IP44, Ø125mm



Minimální rychlost 1,5 m/s
Topná spirála z nerezové oceli EN 1.4301

Elektrické napětí: 1/N/PE 230 V proud 1,3 A
Krytí: IP44
Maximální teplota vzduchu / oblast: 50°C / 40°C
Topení: 0,3 kW
Váha: 2,2 kg
Připojení: Ø125mm
Materiál: Aluzinc®
Výrobce / Dodavatel: VEAB Heat Tech AB

Regulační systém: Bez regulace, 1x automatický a 1x ruční reset bezpečnostní termostat, 1x bezpotenciálový alarmový kontakt

Přehled funkce: potrubní, bez regulace, do 50°C, IP44, Ø125mm

CV 12-06-1ML: Elektrický ohřivač - potrubní, do 50°C, IP44, Ø125mm



Minimální rychlost 1,5 m/s
Topná spirála z nerezové oceli EN 1.4301

Elektrické napětí: 1/N/PE 230 V proud 2,6 A
Krytí: IP44
Maximální teplota vzduchu / oblast: 50°C / 40°C
Topení: 0,6 kW
Váha: 2,3 kg
Připojení: Ø125mm
Materiál: Aluzinc®
Výrobce / Dodavatel: VEAB Heat Tech AB

Regulační systém: Bez regulace, 1x automatický a 1x ruční reset bezpečnostní termostat, 1x bezpotenciálový alarmový kontakt

Přehled funkce: potrubní, bez regulace, do 50°C, IP44, Ø125mm

CV 12-09-1ML: Elektrický ohřivač - potrubní, do 50°C, IP44, Ø125mm



Minimální rychlost 1,5 m/s
Topná spirála z nerezové oceli EN 1.4301

Elektrické napětí: 1/N/PE 230 V proud 3,9 A
Krytí: IP44
Maximální teplota vzduchu / oblast: 50°C / 40°C
Topení: 0,9 kW
Váha: 2,66 kg
Připojení: Ø125mm
Materiál: Aluzinc®
Výrobce / Dodavatel: VEAB Heat Tech AB

Regulační systém: Bez regulace, 1x automatický a 1x ruční reset bezpečnostní termostat, 1x bezpotenciálový alarmový kontakt

Přehled funkce: potrubní, bez regulace, do 50°C, IP44, Ø125mm

CV 12-12-1ML: Elektrický ohřivač - potrubní, do 50°C, IP44, Ø125mm



Minimální rychlost 1,5 m/s
Topná spirála z nerezové oceli EN 1.4301

Elektrické napětí: 1/N/PE 230 V proud 5,2 A
Krytí: IP44
Maximální teplota vzduchu / oblast: 50°C / 40°C
Topení: 1,2 kW
Váha: 2,5 kg
Připojení: Ø125mm
Materiál: Aluzinc®
Výrobce / Dodavatel: VEAB Heat Tech AB

Regulační systém: Bez regulace, 1x automatický a 1x ruční reset bezpečnostní termostat, 1x bezpotenciálový alarmový kontakt

Přehled funkce: potrubní, bez regulace, do 50°C, IP44, Ø125mm

Ohřivač elektrický

CV 12-15-1ML: Elektrický ohřivač - potrubní, do 50°C, IP44, Ø125mm



Minimální rychlost 1,5 m/s
Topná spirála z nerezové oceli EN 1.4301

Elektrické napětí: 1/N/PE 230 V proud 6,5 A
Krytí: IP44
Maximální teplota vzduchu / oblast: 50°C / 40°C
Topení: 1,5 kW
Váha: 2,6 kg
Připojení: Ø125mm
Materiál: Aluzinc®
Výrobce / Dodavatel: VEAB Heat Tech AB

Regulační systém: Bez regulace, 1x automatický a 1x ruční reset bezpečnostní termostat, 1x bezpotenciálový alarmový kontakt

Přehled funkce: potrubní, bez regulace, do 50°C, IP44, Ø125mm

CV 12-18-1ML: Elektrický ohřivač - potrubní, do 50°C, IP44, Ø125mm



Minimální rychlost 1,5 m/s
Topná spirála z nerezové oceli EN 1.4301

Elektrické napětí: 1/N/PE 230 V proud 7,8 A
Krytí: IP44
Maximální teplota vzduchu / oblast: 50°C / 40°C
Topení: 1,8 kW
Váha: 3 kg
Připojení: Ø125mm
Materiál: Aluzinc®
Výrobce / Dodavatel: VEAB Heat Tech AB

Regulační systém: Bez regulace, 1x automatický a 1x ruční reset bezpečnostní termostat, 1x bezpotenciálový alarmový kontakt

Přehled funkce: potrubní, bez regulace, do 50°C, IP44, Ø125mm

CV 16-03-1ML: Elektrický ohřivač - potrubní, do 50°C, IP44, Ø160mm



Minimální rychlost 1,5 m/s
Topná spirála z nerezové oceli EN 1.4301

Elektrické napětí: 1/N/PE 230 V proud 1,3 A
Krytí: IP44
Maximální teplota vzduchu / oblast: 50°C / 40°C
Topení: 0,3 kW
Váha: 2,8 kg
Připojení: Ø160mm
Materiál: Aluzinc®
Výrobce / Dodavatel: VEAB Heat Tech AB

Regulační systém: Bez regulace, 1x automatický a 1x ruční reset bezpečnostní termostat, 1x bezpotenciálový alarmový kontakt

Přehled funkce: potrubní, bez regulace, do 50°C, IP44, Ø160mm

CV 16-06-1ML: Elektrický ohřivač - potrubní, do 50°C, IP44, Ø160mm



Minimální rychlost 1,5 m/s
Topná spirála z nerezové oceli EN 1.4301

Elektrické napětí: 1/N/PE 230 V proud 2,6 A
Krytí: IP44
Maximální teplota vzduchu / oblast: 50°C / 40°C
Topení: 0,6 kW
Váha: 2,9 kg
Připojení: Ø160mm
Materiál: Aluzinc®
Výrobce / Dodavatel: VEAB Heat Tech AB

Regulační systém: Bez regulace, 1x automatický a 1x ruční reset bezpečnostní termostat, 1x bezpotenciálový alarmový kontakt

Přehled funkce: potrubní, bez regulace, do 50°C, IP44, Ø160mm

Ohřivač elektrický

CV 16-09-1ML: Elektrický ohřivač - potrubní, do 50°C, IP44, Ø160mm



Minimální rychlost 1,5 m/s
Topná spirála z nerezové oceli EN 1.4301

Elektrické napětí: 1/N/PE 230 V proud 3,9 A
Krytí: IP44
Maximální teplota vzduchu / oblast: 50°C / 40°C
Topení: 0,9 kW
Váha: 3,3 kg
Připojení: Ø160mm
Materiál: Aluzinc®
Výrobce / Dodavatel: VEAB Heat Tech AB

Regulační systém: Bez regulace, 1x automatický a 1x ruční reset bezpečnostní termostat, 1x bezpotenciálový alarmový kontakt

Přehled funkce: potrubní, bez regulace, do 50°C, IP44, Ø160mm

CV 16-12-1ML: Elektrický ohřivač - potrubní, do 50°C, IP44, Ø160mm



Minimální rychlost 1,5 m/s
Topná spirála z nerezové oceli EN 1.4301

Elektrické napětí: 1/N/PE 230 V proud 5,2 A
Krytí: IP44
Maximální teplota vzduchu / oblast: 50°C / 40°C
Topení: 1,2 kW
Váha: 3,1 kg
Připojení: Ø160mm
Materiál: Aluzinc®
Výrobce / Dodavatel: VEAB Heat Tech AB

Regulační systém: Bez regulace, 1x automatický a 1x ruční reset bezpečnostní termostat, 1x bezpotenciálový alarmový kontakt

Přehled funkce: potrubní, bez regulace, do 50°C, IP44, Ø160mm

CV 16-15-1ML: Elektrický ohřivač - potrubní, do 50°C, IP44, Ø160mm



Minimální rychlost 1,5 m/s
Topná spirála z nerezové oceli EN 1.4301

Elektrické napětí: 1/N/PE 230 V proud 6,5 A
Krytí: IP44
Maximální teplota vzduchu / oblast: 50°C / 40°C
Topení: 1,5 kW
Váha: 3,2 kg
Připojení: Ø160mm
Materiál: Aluzinc®
Výrobce / Dodavatel: VEAB Heat Tech AB

Regulační systém: Bez regulace, 1x automatický a 1x ruční reset bezpečnostní termostat, 1x bezpotenciálový alarmový kontakt

Přehled funkce: potrubní, bez regulace, do 50°C, IP44, Ø160mm

CV 16-18-1ML: Elektrický ohřivač - potrubní, do 50°C, IP44, Ø160mm



Minimální rychlost 1,5 m/s
Topná spirála z nerezové oceli EN 1.4301

Elektrické napětí: 1/N/PE 230 V proud 7,8 A
Krytí: IP44
Maximální teplota vzduchu / oblast: 50°C / 40°C
Topení: 1,8 kW
Váha: 3,3 kg
Připojení: Ø160mm
Materiál: Aluzinc®
Výrobce / Dodavatel: VEAB Heat Tech AB

Regulační systém: Bez regulace, 1x automatický a 1x ruční reset bezpečnostní termostat, 1x bezpotenciálový alarmový kontakt

Přehled funkce: potrubní, bez regulace, do 50°C, IP44, Ø160mm

Ohřivač elektrický

CV 16-21-1ML: Elektrický ohřivač - potrubní, do 50°C, IP44, Ø160mm



Minimální rychlost 1,5 m/s
Topná spirála z nerezové oceli EN 1.4301

Elektrické napětí: 1/N/PE 230 V proud 9,1 A
Krytí: IP44
Maximální teplota vzduchu / oblast: 50°C / 40°C
Topení: 2,1 kW
Váha: 3,3 kg
Připojení: Ø160mm
Materiál: Aluzinc®
Výrobce / Dodavatel: VEAB Heat Tech AB

Regulační systém: Bez regulace, 1x automatický a 1x ruční reset bezpečnostní termostat, 1x bezpotenciálový alarmový kontakt

Přehled funkce: potrubní, bez regulace, do 50°C, IP44, Ø160mm

CV 16-27-1ML: Elektrický ohřivač - potrubní, do 50°C, IP44, Ø160mm



Minimální rychlost 1,5 m/s
Topná spirála z nerezové oceli EN 1.4301

Elektrické napětí: 1/N/PE 230 V proud 11,7 A
Krytí: IP44
Maximální teplota vzduchu / oblast: 50°C / 40°C
Topení: 2,7 kW
Váha: 3,5 kg
Připojení: Ø160mm
Materiál: Aluzinc®
Výrobce / Dodavatel: VEAB Heat Tech AB

Regulační systém: Bez regulace, 1x automatický a 1x ruční reset bezpečnostní termostat, 1x bezpotenciálový alarmový kontakt

Přehled funkce: potrubní, bez regulace, do 50°C, IP44, Ø160mm

CV 16-33-2ML: Elektrický ohřivač - potrubní, do 50°C, IP44, Ø160mm



Minimální rychlost 1,5 m/s
Topná spirála z nerezové oceli EN 1.4301

Elektrické napětí: 2/N/PE 400 V proud 5,8 A
Krytí: IP44
Maximální teplota vzduchu / oblast: 50°C / 40°C
Topení: 3,3 kW
Váha: 3,7 kg
Připojení: Ø160mm
Materiál: Aluzinc®
Výrobce / Dodavatel: VEAB Heat Tech AB

Regulační systém: Bez regulace, 1x automatický a 1x ruční reset bezpečnostní termostat, 1x bezpotenciálový alarmový kontakt

Přehled funkce: potrubní, bez regulace, do 50°C, IP44, Ø160mm

CV 16-50-2ML: Elektrický ohřivač - potrubní, do 50°C, IP44, Ø160mm



Minimální rychlost 1,5 m/s
Topná spirála z nerezové oceli EN 1.4301

Elektrické napětí: 2/N/PE 400 V proud 8,8 A
Krytí: IP44
Maximální teplota vzduchu / oblast: 50°C / 40°C
Topení: 5 kW
Váha: 4,2 kg
Připojení: Ø160mm
Materiál: Aluzinc®
Výrobce / Dodavatel: VEAB Heat Tech AB

Regulační systém: Bez regulace, 1x automatický a 1x ruční reset bezpečnostní termostat, 1x bezpotenciálový alarmový kontakt

Přehled funkce: potrubní, bez regulace, do 50°C, IP44, Ø160mm

Ohřivač elektrický

CV 16-50-3ML: Elektrický ohřivač - potrubní, do 50°C, IP44, Ø160mm



Minimální rychlost 1,5 m/s
Topná spirála z nerezové oceli EN 1.4301

Elektrické napětí: 3/N/PE 400 V proud 7,2 A
Krytí: IP44
Maximální teplota vzduchu / oblast: 50°C / 40°C
Topení: 5 kW
Váha: 4,2 kg
Připojení: Ø160mm
Materiál: Aluzinc®
Výrobce / Dodavatel: VEAB Heat Tech AB

Regulační systém: Bez regulace, 1x automatický a 1x ruční reset bezpečnostní termostat, 1x bezpotenciálový alarmový kontakt

Přehled funkce: potrubní, bez regulace, do 50°C, IP44, Ø160mm

CV 20-06-1ML: Elektrický ohřivač - potrubní, do 50°C, IP44, Ø200mm



Minimální rychlost 1,5 m/s
Topná spirála z nerezové oceli EN 1.4301

Elektrické napětí: 1/N/PE 230 V proud 2,6 A
Krytí: IP44
Maximální teplota vzduchu / oblast: 50°C / 40°C
Topení: 0,6 kW
Váha: 3,4 kg
Připojení: Ø200mm
Materiál: Aluzinc®
Výrobce / Dodavatel: VEAB Heat Tech AB

Regulační systém: Bez regulace, 1x automatický a 1x ruční reset bezpečnostní termostat, 1x bezpotenciálový alarmový kontakt

Přehled funkce: potrubní, bez regulace, do 50°C, IP44, Ø200mm

CV 20-09-1ML: Elektrický ohřivač - potrubní, do 50°C, IP44, Ø200mm



Minimální rychlost 1,5 m/s
Topná spirála z nerezové oceli EN 1.4301

Elektrické napětí: 1/N/PE 230 V proud 3,9 A
Krytí: IP44
Maximální teplota vzduchu / oblast: 50°C / 40°C
Topení: 0,9 kW
Váha: 3,6 kg
Připojení: Ø200mm
Materiál: Aluzinc®
Výrobce / Dodavatel: VEAB Heat Tech AB

Regulační systém: Bez regulace, 1x automatický a 1x ruční reset bezpečnostní termostat, 1x bezpotenciálový alarmový kontakt

Přehled funkce: potrubní, bez regulace, do 50°C, IP44, Ø200mm

CV 20-12-1ML: Elektrický ohřivač - potrubní, do 50°C, IP44, Ø200mm



Minimální rychlost 1,5 m/s
Topná spirála z nerezové oceli EN 1.4301

Elektrické napětí: 1/N/PE 230 V proud 5,2 A
Krytí: IP44
Maximální teplota vzduchu / oblast: 50°C / 40°C
Topení: 1,2 kW
Váha: 3,52 kg
Připojení: Ø200mm
Materiál: Aluzinc®
Výrobce / Dodavatel: VEAB Heat Tech AB

Regulační systém: Bez regulace, 1x automatický a 1x ruční reset bezpečnostní termostat, 1x bezpotenciálový alarmový kontakt

Přehled funkce: potrubní, bez regulace, do 50°C, IP44, Ø200mm

Ohřivač elektrický

CV 20-15-1ML: Elektrický ohřivač - potrubní, do 50°C, IP44, Ø200mm



Minimální rychlost 1,5 m/s
Topná spirála z nerezové oceli EN 1.4301

Elektrické napětí: 1/N/PE 230 V proud 6,5 A
Krytí: IP44
Maximální teplota vzduchu / oblast: 50°C / 40°C
Topení: 1,5 kW
Váha: 3,7 kg
Připojení: Ø200mm
Materiál: Aluzinc®
Výrobce / Dodavatel: VEAB Heat Tech AB

Regulační systém: Bez regulace, 1x automatický a 1x ruční reset bezpečnostní termostat, 1x bezpotenciálový alarmový kontakt

Přehled funkce: potrubní, bez regulace, do 50°C, IP44, Ø200mm

CV 20-18-1ML: Elektrický ohřivač - potrubní, do 50°C, IP44, Ø200mm



Minimální rychlost 1,5 m/s
Topná spirála z nerezové oceli EN 1.4301

Elektrické napětí: 1/N/PE 230 V proud 7,8 A
Krytí: IP44
Maximální teplota vzduchu / oblast: 50°C / 40°C
Topení: 1,8 kW
Váha: 3,8 kg
Připojení: Ø200mm
Materiál: Aluzinc®
Výrobce / Dodavatel: VEAB Heat Tech AB

Regulační systém: Bez regulace, 1x automatický a 1x ruční reset bezpečnostní termostat, 1x bezpotenciálový alarmový kontakt

Přehled funkce: potrubní, bez regulace, do 50°C, IP44, Ø200mm

CV 20-21-1ML: Elektrický ohřivač - potrubní, do 50°C, IP44, Ø200mm



Minimální rychlost 1,5 m/s
Topná spirála z nerezové oceli EN 1.4301

Elektrické napětí: 1/N/PE 230 V proud 9,1 A
Krytí: IP44
Maximální teplota vzduchu / oblast: 50°C / 40°C
Topení: 2,1 kW
Váha: 3,9 kg
Připojení: Ø200mm
Materiál: Aluzinc®
Výrobce / Dodavatel: VEAB Heat Tech AB

Regulační systém: Bez regulace, 1x automatický a 1x ruční reset bezpečnostní termostat, 1x bezpotenciálový alarmový kontakt

Přehled funkce: potrubní, bez regulace, do 50°C, IP44, Ø200mm

CV 20-30-1ML: Elektrický ohřivač - potrubní, do 50°C, IP44, Ø200mm



Minimální rychlost 1,5 m/s
Topná spirála z nerezové oceli EN 1.4301

Elektrické napětí: 1/N/PE 230 V proud 13 A
Krytí: IP44
Maximální teplota vzduchu / oblast: 50°C / 40°C
Topení: 3 kW
Váha: 4 kg
Připojení: Ø200mm
Materiál: Aluzinc®
Výrobce / Dodavatel: VEAB Heat Tech AB

Regulační systém: Bez regulace, 1x automatický a 1x ruční reset bezpečnostní termostat, 1x bezpotenciálový alarmový kontakt

Přehled funkce: potrubní, bez regulace, do 50°C, IP44, Ø200mm

Ohřivač elektrický

CV 20-30-2ML: Elektrický ohřivač - potrubní, do 50°C, IP44, Ø200mm



Minimální rychlost 1,5 m/s
Topná spirála z nerezové oceli EN 1.4301

Elektrické napětí: 2/N/PE 400 V proud 5,3 A
Krytí: IP44
Maximální teplota vzduchu / oblast: 50°C / 40°C
Topení: 3 kW
Váha: 4,2 kg
Připojení: Ø200mm
Materiál: Aluzinc®
Výrobce / Dodavatel: VEAB Heat Tech AB

Regulační systém: Bez regulace, 1x automatický a 1x ruční reset bezpečnostní termostat, 1x bezpotenciálový alarmový kontakt

Přehled funkce: potrubní, bez regulace, do 50°C, IP44, Ø200mm

CV 20-50-2ML: Elektrický ohřivač - potrubní, do 50°C, IP44, Ø200mm



Minimální rychlost 1,5 m/s
Topná spirála z nerezové oceli EN 1.4301

Elektrické napětí: 2/N/PE 400 V proud 8,8 A
Krytí: IP44
Maximální teplota vzduchu / oblast: 50°C / 40°C
Topení: 5 kW
Váha: 4,9 kg
Připojení: Ø200mm
Materiál: Aluzinc®
Výrobce / Dodavatel: VEAB Heat Tech AB

Regulační systém: Bez regulace, 1x automatický a 1x ruční reset bezpečnostní termostat, 1x bezpotenciálový alarmový kontakt

Přehled funkce: potrubní, bez regulace, do 50°C, IP44, Ø200mm

CV 20-60-2ML: Elektrický ohřivač - potrubní, do 50°C, IP44, Ø200mm



Minimální rychlost 1,5 m/s
Topná spirála z nerezové oceli EN 1.4301

Elektrické napětí: 2/N/PE 400 V proud 10,6 A
Krytí: IP44
Maximální teplota vzduchu / oblast: 50°C / 40°C
Topení: 6 kW
Váha: 5,1 kg
Připojení: Ø200mm
Materiál: Aluzinc®
Výrobce / Dodavatel: VEAB Heat Tech AB

Regulační systém: Bez regulace, 1x automatický a 1x ruční reset bezpečnostní termostat, 1x bezpotenciálový alarmový kontakt

Přehled funkce: potrubní, bez regulace, do 50°C, IP44, Ø200mm

CV 20-60-3ML: Elektrický ohřivač - potrubní, do 50°C, IP44, Ø200mm



Minimální rychlost 1,5 m/s
Topná spirála z nerezové oceli EN 1.4301

Elektrické napětí: 3/N/PE 400 V proud 8,7 A
Krytí: IP44
Maximální teplota vzduchu / oblast: 50°C / 40°C
Topení: 6 kW
Váha: 5,1 kg
Připojení: Ø200mm
Materiál: Aluzinc®
Výrobce / Dodavatel: VEAB Heat Tech AB

Regulační systém: Bez regulace, 1x automatický a 1x ruční reset bezpečnostní termostat, 1x bezpotenciálový alarmový kontakt

Přehled funkce: potrubní, bez regulace, do 50°C, IP44, Ø200mm

Ohřivač elektrický

CV 25-06-1ML: Elektrický ohřivač - potrubní, do 50°C, IP44, Ø250mm



Minimální rychlost 1,5 m/s
Topná spirála z nerezové oceli EN 1.4301

Elektrické napětí: 1/N/PE 230 V proud 2,6 A
Krytí: IP44
Maximální teplota vzduchu / oblast: 50°C / 40°C
Topení: 0,6 kW
Váha: 4,2 kg
Připojení: Ø250mm
Materiál: Aluzinc®
Výrobce / Dodavatel: VEAB Heat Tech AB

Regulační systém: Bez regulace, 1x automatický a 1x ruční reset bezpečnostní termostat, 1x bezpotenciálový alarmový kontakt

Přehled funkce: potrubní, bez regulace, do 50°C, IP44, Ø250mm

CV 25-09-1ML: Elektrický ohřivač - potrubní, do 50°C, IP44, Ø250mm



Minimální rychlost 1,5 m/s
Topná spirála z nerezové oceli EN 1.4301

Elektrické napětí: 1/N/PE 230 V proud 3,9 A
Krytí: IP44
Maximální teplota vzduchu / oblast: 50°C / 40°C
Topení: 0,9 kW
Váha: 4,1 kg
Připojení: Ø250mm
Materiál: Aluzinc®
Výrobce / Dodavatel: VEAB Heat Tech AB

Regulační systém: Bez regulace, 1x automatický a 1x ruční reset bezpečnostní termostat, 1x bezpotenciálový alarmový kontakt

Přehled funkce: potrubní, bez regulace, do 50°C, IP44, Ø250mm

CV 25-12-1ML: Elektrický ohřivač - potrubní, do 50°C, IP44, Ø250mm



Minimální rychlost 1,5 m/s
Topná spirála z nerezové oceli EN 1.4301

Elektrické napětí: 1/N/PE 230 V proud 5,2 A
Krytí: IP44
Maximální teplota vzduchu / oblast: 50°C / 40°C
Topení: 1,2 kW
Váha: 4,2 kg
Připojení: Ø250mm
Materiál: Aluzinc®
Výrobce / Dodavatel: VEAB Heat Tech AB

Regulační systém: Bez regulace, 1x automatický a 1x ruční reset bezpečnostní termostat, 1x bezpotenciálový alarmový kontakt

Přehled funkce: potrubní, bez regulace, do 50°C, IP44, Ø250mm

CV 25-15-1ML: Elektrický ohřivač - potrubní, do 50°C, IP44, Ø250mm



Minimální rychlost 1,5 m/s
Topná spirála z nerezové oceli EN 1.4301

Elektrické napětí: 1/N/PE 230 V proud 6,5 A
Krytí: IP44
Maximální teplota vzduchu / oblast: 50°C / 40°C
Topení: 1,5 kW
Váha: 4,5 kg
Připojení: Ø250mm
Materiál: Aluzinc®
Výrobce / Dodavatel: VEAB Heat Tech AB

Regulační systém: Bez regulace, 1x automatický a 1x ruční reset bezpečnostní termostat, 1x bezpotenciálový alarmový kontakt

Přehled funkce: potrubní, bez regulace, do 50°C, IP44, Ø250mm

Ohřivač elektrický

CV 25-18-1ML: Elektrický ohřivač - potrubní, do 50°C, IP44, Ø250mm



Minimální rychlost 1,5 m/s
Topná spirála z nerezové oceli EN 1.4301

Elektrické napětí: 1/N/PE 230 V proud 7,8 A
Krytí: IP44
Maximální teplota vzduchu / oblast: 50°C / 40°C
Topení: 1,8 kW
Váha: 4,5 kg
Připojení: Ø250mm
Materiál: Aluzinc®
Výrobce / Dodavatel: VEAB Heat Tech AB

Regulační systém: Bez regulace, 1x automatický a 1x ruční reset bezpečnostní termostat, 1x bezpotenciálový alarmový kontakt

Přehled funkce: potrubní, bez regulace, do 50°C, IP44, Ø250mm

CV 25-21-1ML: Elektrický ohřivač - potrubní, do 50°C, IP44, Ø250mm



Minimální rychlost 1,5 m/s
Topná spirála z nerezové oceli EN 1.4301

Elektrické napětí: 1/N/PE 230 V proud 9,1 A
Krytí: IP44
Maximální teplota vzduchu / oblast: 50°C / 40°C
Topení: 2,1 kW
Váha: 4,6 kg
Připojení: Ø250mm
Materiál: Aluzinc®
Výrobce / Dodavatel: VEAB Heat Tech AB

Regulační systém: Bez regulace, 1x automatický a 1x ruční reset bezpečnostní termostat, 1x bezpotenciálový alarmový kontakt

Přehled funkce: potrubní, bez regulace, do 50°C, IP44, Ø250mm

CV 25-30-1ML: Elektrický ohřivač - potrubní, do 50°C, IP44, Ø250mm



Minimální rychlost 1,5 m/s
Topná spirála z nerezové oceli EN 1.4301

Elektrické napětí: 1/N/PE 230 V proud 13 A
Krytí: IP44
Maximální teplota vzduchu / oblast: 50°C / 40°C
Topení: 3 kW
Váha: 4,9 kg
Připojení: Ø250mm
Materiál: Aluzinc®
Výrobce / Dodavatel: VEAB Heat Tech AB

Regulační systém: Bez regulace, 1x automatický a 1x ruční reset bezpečnostní termostat, 1x bezpotenciálový alarmový kontakt

Přehled funkce: potrubní, bez regulace, do 50°C, IP44, Ø250mm

CV 25-30-2ML: Elektrický ohřivač - potrubní, do 50°C, IP44, Ø250mm



Minimální rychlost 1,5 m/s
Topná spirála z nerezové oceli EN 1.4301

Elektrické napětí: 2/N/PE 400 V proud 5,3 A
Krytí: IP44
Maximální teplota vzduchu / oblast: 50°C / 40°C
Topení: 3 kW
Váha: 4,9 kg
Připojení: Ø250mm
Materiál: Aluzinc®
Výrobce / Dodavatel: VEAB Heat Tech AB

Regulační systém: Bez regulace, 1x automatický a 1x ruční reset bezpečnostní termostat, 1x bezpotenciálový alarmový kontakt

Přehled funkce: potrubní, bez regulace, do 50°C, IP44, Ø250mm

Ohřivač elektrický

CV 25-50-2ML: Elektrický ohřivač - potrubní, do 50°C, IP44, Ø250mm



Minimální rychlost 1,5 m/s
Topná spirála z nerezové oceli EN 1.4301

Elektrické napětí: 2/N/PE 400 V proud 8,8 A
Krytí: IP44
Maximální teplota vzduchu / oblast: 50°C / 40°C
Topení: 5 kW
Váha: 5,5 kg
Připojení: Ø250mm
Materiál: Aluzinc®
Výrobce / Dodavatel: VEAB Heat Tech AB

Regulační systém: Bez regulace, 1x automatický a 1x ruční reset bezpečnostní termostat, 1x bezpotenciálový alarmový kontakt

Přehled funkce: potrubní, bez regulace, do 50°C, IP44, Ø250mm

CV 25-60-2ML: Elektrický ohřivač - potrubní, do 50°C, IP44, Ø250mm



Minimální rychlost 1,5 m/s
Topná spirála z nerezové oceli EN 1.4301

Elektrické napětí: 2/N/PE 400 V proud 10,6 A
Krytí: IP44
Maximální teplota vzduchu / oblast: 50°C / 40°C
Topení: 6 kW
Váha: 5,7 kg
Připojení: Ø250mm
Materiál: Aluzinc®
Výrobce / Dodavatel: VEAB Heat Tech AB

Regulační systém: Bez regulace, 1x automatický a 1x ruční reset bezpečnostní termostat, 1x bezpotenciálový alarmový kontakt

Přehled funkce: potrubní, bez regulace, do 50°C, IP44, Ø250mm

CV 25-60-3ML: Elektrický ohřivač - potrubní, do 50°C, IP44, Ø250mm



Minimální rychlost 1,5 m/s
Topná spirála z nerezové oceli EN 1.4301

Elektrické napětí: 3/N/PE 400 V proud 8,7 A
Krytí: IP44
Maximální teplota vzduchu / oblast: 50°C / 40°C
Topení: 6 kW
Váha: 5,8 kg
Připojení: Ø250mm
Materiál: Aluzinc®
Výrobce / Dodavatel: VEAB Heat Tech AB

Regulační systém: Bez regulace, 1x automatický a 1x ruční reset bezpečnostní termostat, 1x bezpotenciálový alarmový kontakt

Přehled funkce: potrubní, bez regulace, do 50°C, IP44, Ø250mm

CV 25-90-3ML: Elektrický ohřivač - potrubní, do 50°C, IP44, Ø250mm



Minimální rychlost 1,5 m/s
Topná spirála z nerezové oceli EN 1.4301

Elektrické napětí: 3/N/PE 400 V proud 13 A
Krytí: IP44
Maximální teplota vzduchu / oblast: 50°C / 40°C
Topení: 9 kW
Váha: 6,16 kg
Připojení: Ø250mm
Materiál: Aluzinc®
Výrobce / Dodavatel: VEAB Heat Tech AB

Regulační systém: Bez regulace, 1x automatický a 1x ruční reset bezpečnostní termostat, 1x bezpotenciálový alarmový kontakt

Přehled funkce: potrubní, bez regulace, do 50°C, IP44, Ø250mm

Ohřivač elektrický

CV 25-120-3ML: Elektrický ohřivač - potrubní, do 50°C, IP44, Ø250mm



Minimální rychlost 1,5 m/s
Topná spirála z nerezové oceli EN 1.4301

Elektrické napětí: 3/N/PE 400 V proud 17,3 A
Krytí: IP44
Maximální teplota vzduchu / oblast: 50°C / 40°C
Topení: 12 kW
Váha: 7,2 kg
Připojení: Ø250mm
Materiál: Aluzinc®
Výrobce / Dodavatel: VEAB Heat Tech AB

Regulační systém: Bez regulace, 1x automatický a 1x ruční reset bezpečnostní termostat, 1x bezpotenciálový alarmový kontakt

Přehled funkce: potrubní, bez regulace, do 50°C, IP44, Ø250mm

CV 31-09-1ML: Elektrický ohřivač - potrubní, do 50°C, IP44, Ø315mm



Minimální rychlost 1,5 m/s
Topná spirála z nerezové oceli EN 1.4301

Elektrické napětí: 1/N/PE 230 V proud 3,9 A
Krytí: IP44
Maximální teplota vzduchu / oblast: 50°C / 40°C
Topení: 0,9 kW
Váha: 5,2 kg
Připojení: Ø315mm
Materiál: Aluzinc®
Výrobce / Dodavatel: VEAB Heat Tech AB

Regulační systém: Bez regulace, 1x automatický a 1x ruční reset bezpečnostní termostat, 1x bezpotenciálový alarmový kontakt

Přehled funkce: potrubní, bez regulace, do 50°C, IP44, Ø315mm

CV 31-12-1ML: Elektrický ohřivač - potrubní, do 50°C, IP44, Ø315mm



Minimální rychlost 1,5 m/s
Topná spirála z nerezové oceli EN 1.4301

Elektrické napětí: 1/N/PE 230 V proud 5,2 A
Krytí: IP44
Maximální teplota vzduchu / oblast: 50°C / 40°C
Topení: 1,2 kW
Váha: 5,2 kg
Připojení: Ø315mm
Materiál: Aluzinc®
Výrobce / Dodavatel: VEAB Heat Tech AB

Regulační systém: Bez regulace, 1x automatický a 1x ruční reset bezpečnostní termostat, 1x bezpotenciálový alarmový kontakt

Přehled funkce: potrubní, bez regulace, do 50°C, IP44, Ø315mm

CV 31-15-1ML: Elektrický ohřivač - potrubní, do 50°C, IP44, Ø315mm



Minimální rychlost 1,5 m/s
Topná spirála z nerezové oceli EN 1.4301

Elektrické napětí: 1/N/PE 230 V proud 6,5 A
Krytí: IP44
Maximální teplota vzduchu / oblast: 50°C / 40°C
Topení: 1,5 kW
Váha: 5,4 kg
Připojení: Ø315mm
Materiál: Aluzinc®
Výrobce / Dodavatel: VEAB Heat Tech AB

Regulační systém: Bez regulace, 1x automatický a 1x ruční reset bezpečnostní termostat, 1x bezpotenciálový alarmový kontakt

Přehled funkce: potrubní, bez regulace, do 50°C, IP44, Ø315mm

Ohřivač elektrický

CV 31-18-1ML: Elektrický ohřivač - potrubní, do 50°C, IP44, Ø315mm



Minimální rychlost 1,5 m/s
Topná spirála z nerezové oceli EN 1.4301

Elektrické napětí: 1/N/PE 230 V proud 7,8 A
Krytí: IP44
Maximální teplota vzduchu / oblast: 50°C / 40°C
Topení: 1,8 kW
Váha: 5,4 kg
Připojení: Ø315mm
Materiál: Aluzinc®
Výrobce / Dodavatel: VEAB Heat Tech AB

Regulační systém: Bez regulace, 1x automatický a 1x ruční reset bezpečnostní termostat, 1x bezpotenciálový alarmový kontakt

Přehled funkce: potrubní, bez regulace, do 50°C, IP44, Ø315mm

CV 31-21-1ML: Elektrický ohřivač - potrubní, do 50°C, IP44, Ø315mm



Minimální rychlost 1,5 m/s
Topná spirála z nerezové oceli EN 1.4301

Elektrické napětí: 1/N/PE 230 V proud 9,1 A
Krytí: IP44
Maximální teplota vzduchu / oblast: 50°C / 40°C
Topení: 2,1 kW
Váha: 5,3 kg
Připojení: Ø315mm
Materiál: Aluzinc®
Výrobce / Dodavatel: VEAB Heat Tech AB

Regulační systém: Bez regulace, 1x automatický a 1x ruční reset bezpečnostní termostat, 1x bezpotenciálový alarmový kontakt

Přehled funkce: potrubní, bez regulace, do 50°C, IP44, Ø315mm

CV 31-30-1ML: Elektrický ohřivač - potrubní, do 50°C, IP44, Ø315mm



Minimální rychlost 1,5 m/s
Topná spirála z nerezové oceli EN 1.4301

Elektrické napětí: 1/N/PE 230 V proud 13 A
Krytí: IP44
Maximální teplota vzduchu / oblast: 50°C / 40°C
Topení: 3 kW
Váha: 5,5 kg
Připojení: Ø315mm
Materiál: Aluzinc®
Výrobce / Dodavatel: VEAB Heat Tech AB

Regulační systém: Bez regulace, 1x automatický a 1x ruční reset bezpečnostní termostat, 1x bezpotenciálový alarmový kontakt

Přehled funkce: potrubní, bez regulace, do 50°C, IP44, Ø315mm

CV 31-30-2ML: Elektrický ohřivač - potrubní, do 50°C, IP44, Ø315mm



Minimální rychlost 1,5 m/s
Topná spirála z nerezové oceli EN 1.4301

Elektrické napětí: 2/N/PE 400 V proud 5,3 A
Krytí: IP44
Maximální teplota vzduchu / oblast: 50°C / 40°C
Topení: 3 kW
Váha: 5,8 kg
Připojení: Ø315mm
Materiál: Aluzinc®
Výrobce / Dodavatel: VEAB Heat Tech AB

Regulační systém: Bez regulace, 1x automatický a 1x ruční reset bezpečnostní termostat, 1x bezpotenciálový alarmový kontakt

Přehled funkce: potrubní, bez regulace, do 50°C, IP44, Ø315mm

Ohřivač elektrický

CV 31-50-2ML: Elektrický ohřivač - potrubní, do 50°C, IP44, Ø315mm



Minimální rychlost 1,5 m/s
Topná spirála z nerezové oceli EN 1.4301

Elektrické napětí: 2/N/PE 400 V proud 8,8 A
Krytí: IP44
Maximální teplota vzduchu / oblast: 50°C / 40°C
Topení: 5 kW
Váha: 6 kg
Připojení: Ø315mm
Materiál: Aluzinc®
Výrobce / Dodavatel: VEAB Heat Tech AB

Regulační systém: Bez regulace, 1x automatický a 1x ruční reset bezpečnostní termostat, 1x bezpotenciálový alarmový kontakt

Přehled funkce: potrubní, bez regulace, do 50°C, IP44, Ø315mm

CV 31-60-2ML: Elektrický ohřivač - potrubní, do 50°C, IP44, Ø315mm



Minimální rychlost 1,5 m/s
Topná spirála z nerezové oceli EN 1.4301

Elektrické napětí: 2/N/PE 400 V proud 10,6 A
Krytí: IP44
Maximální teplota vzduchu / oblast: 50°C / 40°C
Topení: 6 kW
Váha: 6,02 kg
Připojení: Ø315mm
Materiál: Aluzinc®
Výrobce / Dodavatel: VEAB Heat Tech AB

Regulační systém: Bez regulace, 1x automatický a 1x ruční reset bezpečnostní termostat, 1x bezpotenciálový alarmový kontakt

Přehled funkce: potrubní, bez regulace, do 50°C, IP44, Ø315mm

CV 31-60-3ML: Elektrický ohřivač - potrubní, do 50°C, IP44, Ø315mm



Minimální rychlost 1,5 m/s
Topná spirála z nerezové oceli EN 1.4301

Elektrické napětí: 3/N/PE 400 V proud 8,7 A
Krytí: IP44
Maximální teplota vzduchu / oblast: 50°C / 40°C
Topení: 6 kW
Váha: 5,9 kg
Připojení: Ø315mm
Materiál: Aluzinc®
Výrobce / Dodavatel: VEAB Heat Tech AB

Regulační systém: Bez regulace, 1x automatický a 1x ruční reset bezpečnostní termostat, 1x bezpotenciálový alarmový kontakt

Přehled funkce: potrubní, bez regulace, do 50°C, IP44, Ø315mm

CV 31-90-3ML: Elektrický ohřivač - potrubní, do 50°C, IP44, Ø315mm



Minimální rychlost 1,5 m/s
Topná spirála z nerezové oceli EN 1.4301

Elektrické napětí: 3/N/PE 400 V proud 13 A
Krytí: IP44
Maximální teplota vzduchu / oblast: 50°C / 40°C
Topení: 9 kW
Váha: 7,6 kg
Připojení: Ø315mm
Materiál: Aluzinc®
Výrobce / Dodavatel: VEAB Heat Tech AB

Regulační systém: Bez regulace, 1x automatický a 1x ruční reset bezpečnostní termostat, 1x bezpotenciálový alarmový kontakt

Přehled funkce: potrubní, bez regulace, do 50°C, IP44, Ø315mm

Ohřivač elektrický

CV 31-120-3ML: Elektrický ohřivač - potrubní, do 50°C, IP44, Ø315mm



Minimální rychlost 1,5 m/s
Topná spirála z nerezové oceli EN 1.4301

Elektrické napětí: 3/N/PE 400 V proud 17,3 A
Krytí: IP44
Maximální teplota vzduchu / oblast: 50°C / 40°C
Topení: 12 kW
Váha: 8,1 kg
Připojení: Ø315mm
Materiál: Aluzinc®
Výrobce / Dodavatel: VEAB Heat Tech AB

Regulační systém: Bez regulace, 1x automatický a 1x ruční reset bezpečnostní termostat, 1x bezpotenciálový alarmový kontakt

Přehled funkce: potrubní, bez regulace, do 50°C, IP44, Ø315mm

CV 40-30-1ML: Elektrický ohřivač - potrubní, do 50°C, IP44, Ø400mm



Minimální rychlost 1,5 m/s
Topná spirála z nerezové oceli EN 1.4301

Elektrické napětí: 1/N/PE 230 V proud 13 A
Krytí: IP44
Maximální teplota vzduchu / oblast: 50°C / 40°C
Topení: 3 kW
Váha: 7 kg
Připojení: Ø400mm
Materiál: Aluzinc®
Výrobce / Dodavatel: VEAB Heat Tech AB

Regulační systém: Bez regulace, 1x automatický a 1x ruční reset bezpečnostní termostat, 1x bezpotenciálový alarmový kontakt

Přehled funkce: potrubní, bez regulace, do 50°C, IP44, Ø400mm

CV 40-30-2ML: Elektrický ohřivač - potrubní, do 50°C, IP44, Ø400mm



Minimální rychlost 1,5 m/s
Topná spirála z nerezové oceli EN 1.4301

Elektrické napětí: 2/N/PE 400 V proud 5,3 A
Krytí: IP44
Maximální teplota vzduchu / oblast: 50°C / 40°C
Topení: 3 kW
Váha: 7 kg
Připojení: Ø400mm
Materiál: Aluzinc®
Výrobce / Dodavatel: VEAB Heat Tech AB

Regulační systém: Bez regulace, 1x automatický a 1x ruční reset bezpečnostní termostat, 1x bezpotenciálový alarmový kontakt

Přehled funkce: potrubní, bez regulace, do 50°C, IP44, Ø400mm

CV 40-50-2ML: Elektrický ohřivač - potrubní, do 50°C, IP44, Ø400mm



Minimální rychlost 1,5 m/s
Topná spirála z nerezové oceli EN 1.4301

Elektrické napětí: 2/N/PE 400 V proud 8,8 A
Krytí: IP44
Maximální teplota vzduchu / oblast: 50°C / 40°C
Topení: 5 kW
Váha: 7 kg
Připojení: Ø400mm
Materiál: Aluzinc®
Výrobce / Dodavatel: VEAB Heat Tech AB

Regulační systém: Bez regulace, 1x automatický a 1x ruční reset bezpečnostní termostat, 1x bezpotenciálový alarmový kontakt

Přehled funkce: potrubní, bez regulace, do 50°C, IP44, Ø400mm

Ohřivač elektrický

CV 40-60-2ML: Elektrický ohřivač - potrubní, do 50°C, IP44, Ø400mm



Minimální rychlost 1,5 m/s
Topná spirála z nerezové oceli EN 1.4301

Elektrické napětí: 2/N/PE 400 V proud 10,6 A
Krytí: IP44
Maximální teplota vzduchu / oblast: 50°C / 40°C
Topení: 6 kW
Váha: 7,9 kg
Připojení: Ø400mm
Materiál: Aluzinc®
Výrobce / Dodavatel: VEAB Heat Tech AB

Regulační systém: Bez regulace, 1x automatický a 1x ruční reset bezpečnostní termostat, 1x bezpotenciálový alarmový kontakt

Přehled funkce: potrubní, bez regulace, do 50°C, IP44, Ø400mm

CV 40-60-3ML: Elektrický ohřivač - potrubní, do 50°C, IP44, Ø400mm



Minimální rychlost 1,5 m/s
Topná spirála z nerezové oceli EN 1.4301

Elektrické napětí: 3/N/PE 400 V proud 8,7 A
Krytí: IP44
Maximální teplota vzduchu / oblast: 50°C / 40°C
Topení: 6 kW
Váha: 7,9 kg
Připojení: Ø400mm
Materiál: Aluzinc®
Výrobce / Dodavatel: VEAB Heat Tech AB

Regulační systém: Bez regulace, 1x automatický a 1x ruční reset bezpečnostní termostat, 1x bezpotenciálový alarmový kontakt

Přehled funkce: potrubní, bez regulace, do 50°C, IP44, Ø400mm

CV 40-90-3ML: Elektrický ohřivač - potrubní, do 50°C, IP44, Ø400mm



Minimální rychlost 1,5 m/s
Topná spirála z nerezové oceli EN 1.4301

Elektrické napětí: 3/N/PE 400 V proud 13 A
Krytí: IP44
Maximální teplota vzduchu / oblast: 50°C / 40°C
Topení: 9 kW
Váha: 8,8 kg
Připojení: Ø400mm
Materiál: Aluzinc®
Výrobce / Dodavatel: VEAB Heat Tech AB

Regulační systém: Bez regulace, 1x automatický a 1x ruční reset bezpečnostní termostat, 1x bezpotenciálový alarmový kontakt

Přehled funkce: potrubní, bez regulace, do 50°C, IP44, Ø400mm

CV 40-120-3ML: Elektrický ohřivač - potrubní, do 50°C, IP44, Ø400mm



Minimální rychlost 1,5 m/s
Topná spirála z nerezové oceli EN 1.4301

Elektrické napětí: 3/N/PE 400 V proud 17,3 A
Krytí: IP44
Maximální teplota vzduchu / oblast: 50°C / 40°C
Topení: 12 kW
Váha: 9,2 kg
Připojení: Ø400mm
Materiál: Aluzinc®
Výrobce / Dodavatel: VEAB Heat Tech AB

Regulační systém: Bez regulace, 1x automatický a 1x ruční reset bezpečnostní termostat, 1x bezpotenciálový alarmový kontakt

Přehled funkce: potrubní, bez regulace, do 50°C, IP44, Ø400mm

Ohřivač elektrický

CV 40-150-3ML: Elektrický ohřivač - potrubní, do 50°C, IP44, Ø400mm



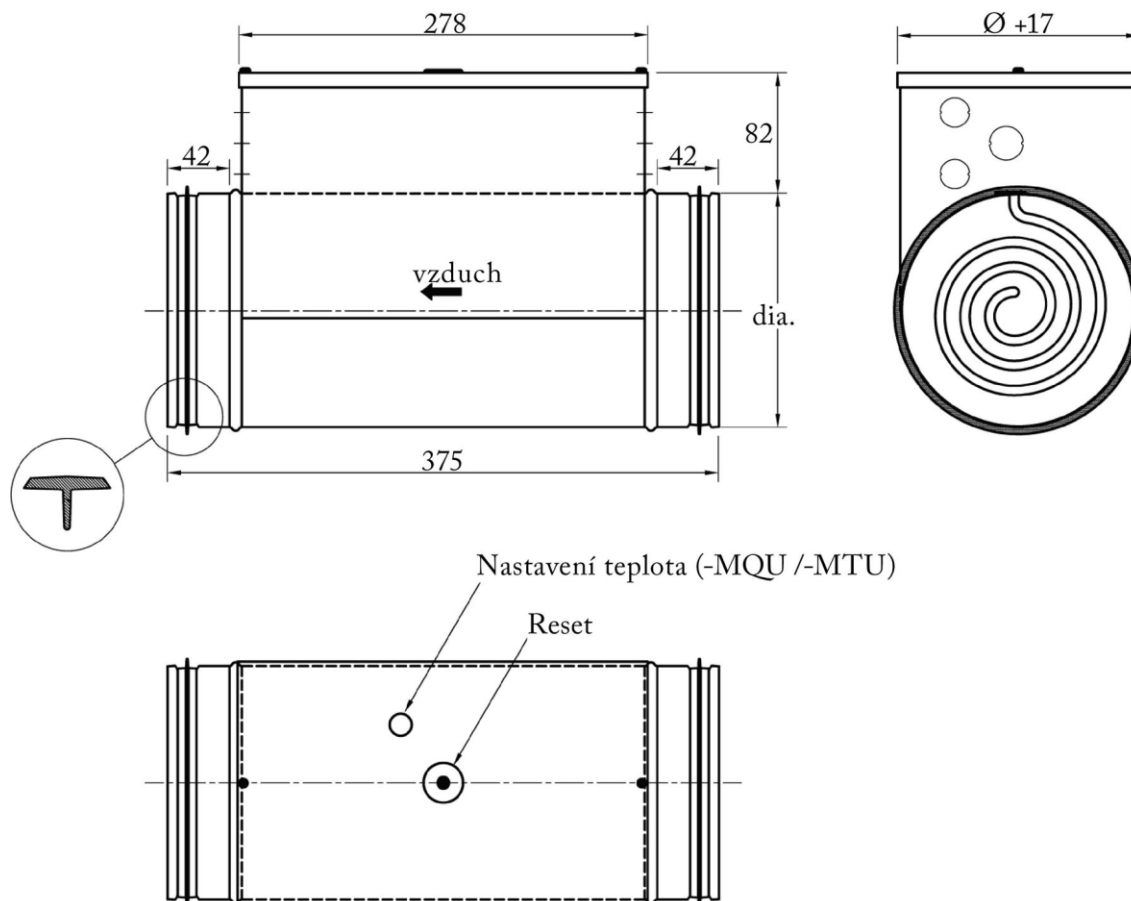
Minimální rychlost 1,5 m/s
Topná spirála z nerezové oceli EN 1.4301

Elektrické napětí: 3/PE 400 V proud 21,7 A
Krytí: IP44
Maximální teplota vzduchu / oblast: 50°C / 40°C
Topení: 15 kW
Váha: 9 kg
Připojení: Ø400mm
Materiál: Aluzinc®
Výrobce / Dodavatel: VEAB Heat Tech AB

Regulační systém: Bez regulace, 1x automatický a 1x ruční reset bezpečnostní termostat, 1x bezpotenciálový alarmový kontakt

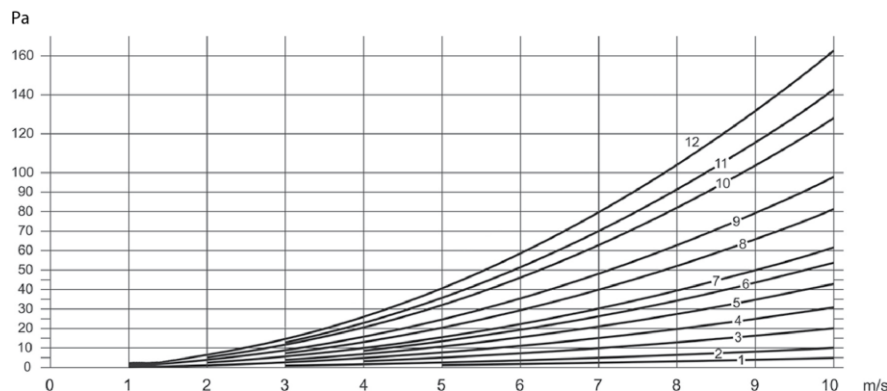
Přehled funkce: potrubní, bez regulace, do 50°C, IP44, Ø400mm

Ohřivač elektrický



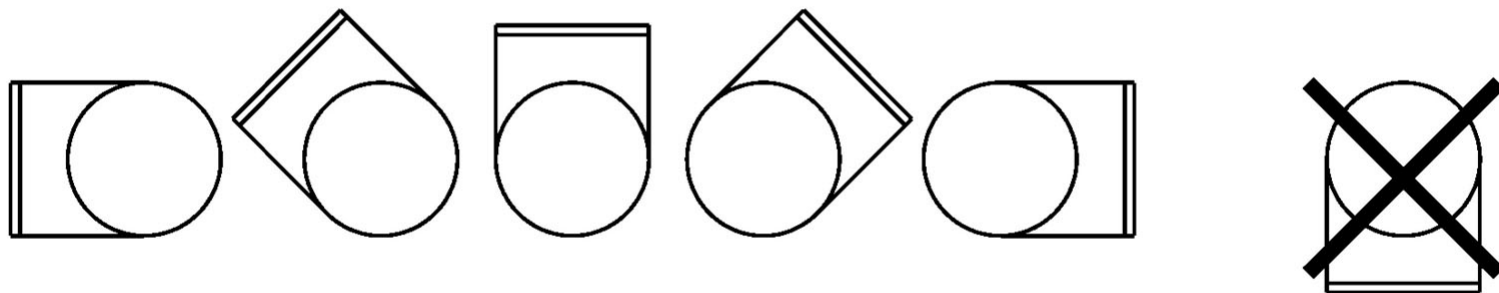
CV rozměry

Typ	CV 10	CV 12	CV 16	CV 20	CV 25	CV 31	CV 40
Průměr(Ø mm)	100	125	160	200	250	315	400
Min. m ³ /h	43	70	110	170	270	415	690
Rating	Voltage						
300 W	230 V~						
400 W	230 V~						
600 W	230 V~						
900 W	230 V~						
1200 W	230 V~						
1500 W	230 V~						
1800 W	230 V~						
2100 W	230 V~						
2700 W	230 V~						
3000 W	230 V~						
3000 W	400 V 2~						
3300 W	400 V 2~						
5000 W	400 V 2~						
6000 W	400 V 2~						
5000 W	400 V 3~						
6000 W	400 V 3~						
9000 W	400 V 3~						
12000 W	400 V 3~						



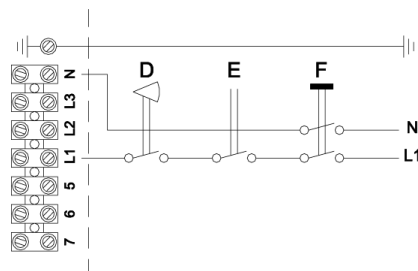
CV tlaková ztráta

Ohřivač elektrický

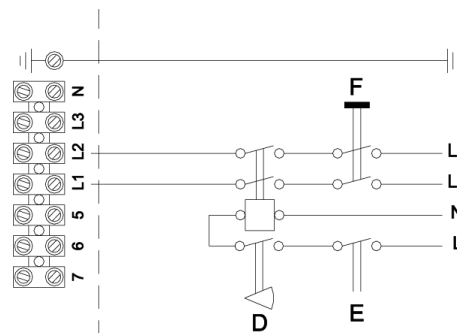


CV instalace možností

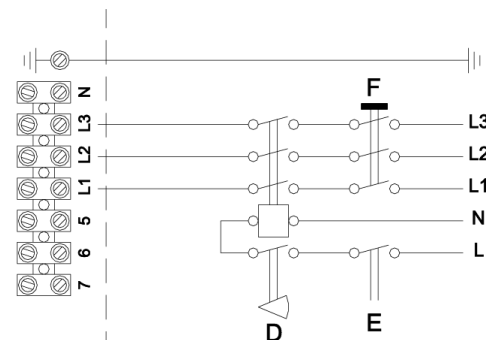
CV ...-1M



CV ...-2M



CV ...-3M

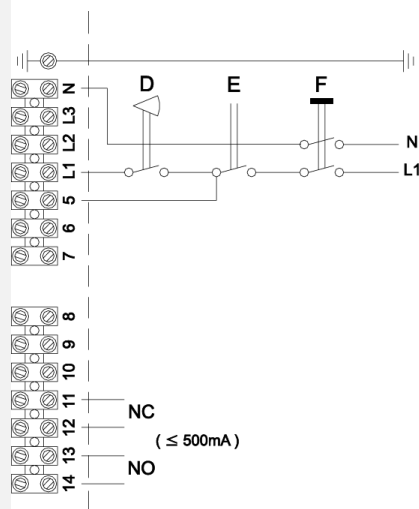


D = Termostat / E = Propletení / F = Výpínač všech fází

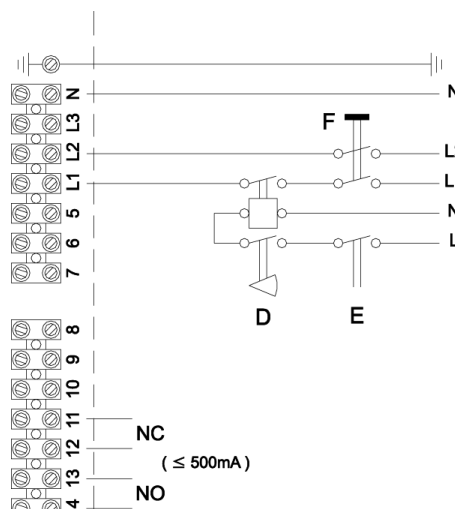
CV - M/P zapojení

Ohřivač elektrický

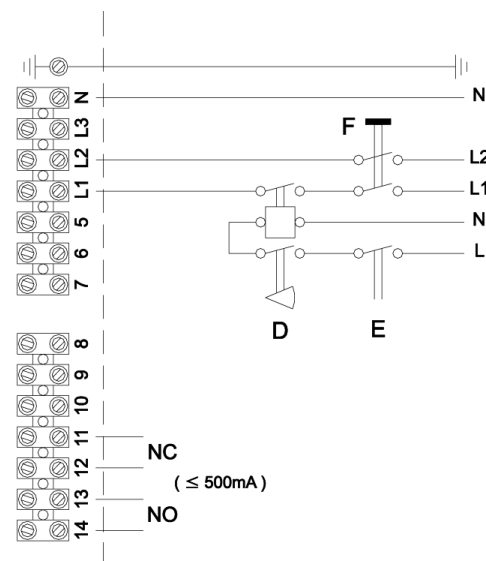
CV ...-1ML



CV ...-2ML



CV ...-3ML



D = Termostat / E = Propletení / F = Výpínač všech fází

CV - ML zapojení