

## Chladič přímý výparník



CWDX



Topení



Chlazení

### 4 standardní velikosti

Otevírací přístupový panel pro kontrolu a čištění

Nerezová odkapávací miska na kondenzovanou vodu

Určeno pro kombinovaný provoz chlazení a vytápění pomocí tepelného čerpadla s regulátorem

Třída vzduchotěsnosti D dle EN 15727

CWDX se používá s tepelným čerpadlem k vytápění a chlazení ventilačních systémů.

Lze kombinovat s venkovními jednotkami různých výrobců a jejich příslušenstvím k ovládacím zařízením.

#### Design:

- Pouzdro z oceli Magnelis, S 220, ZM 310.
- Vyměňník s měděným potrubím a spoji, stejně jako hliníková žebra potažená hydrofillem.
- Otevírací přístupový panel pro snadnou kontrolu a čištění.
- Nerezová odkapávací miska (EN 1.4301) na kondenzovanou vodu s přípojkou pro odtok (G $\frac{1}{2}$ ").
- Přípojky potrubí jsou opatřeny pryžovými těsněními.

#### Provozní údaje:

- Max. provozní tlak: 4,29 Mpa (42,9 bar).
- Zkušební tlak: 4,8 Mpa (48 bar).
- Baterie byly natlakované a testovány na těsnost.

#### Hygiena:

- Konstrukce s otevíracím přístupovým panelem umožňuje kontrolu a čištění pouzdra, odkapávací misky a vzduchových kanálů. To přispívá k více čistému vzduchu a tím i čerstvému a zdravému větracímu vzduchu.

#### Třída vzduchotěsnosti D:

- Potrubní chladiče CWDX splňují třídu vzduchotěsnosti D dle EN 15727, což zajišťuje, že se chlazený vzduch dostane na místo určení a neuniká ven z ventilačního systému, což šetří energii i peníze.
- Třída těsnosti D je nejvyšší klasifikace podle EN 15727.

CWDX jsou určeny pro instalaci do vodorovného potrubí. CWDX by měl být nakloněn směrem k výstupu kondenzátu.

## Chladič přímý výparník

## CWDX 200-3-2,5: Chladič přímý výparník - potrubní



Vnitřní objem výměníku: 0,9 l

Max. množství vzduchu: Chlazení 300 ÷ 720 / Topení 300 ÷ 1.300 m<sup>3</sup>/h

Topný výkon: 2,7 kW R32 při 15°C a rychlost 2 m/s

Chladicí výkon: 3,1 kW R32 při 27°C a rychlost 2 m/s

Váha: 9,5 kg

Připojení: Ø200mm

Výrobce / Dodavatel: VEAB Heat Tech AB

Přehled funkce: potrubní, topení, chlazení

## CWDX 250-3-2,5: Chladič přímý výparník - potrubní



Vnitřní objem výměníku: 1,4 l

Max. množství vzduchu: Chlazení 470 ÷ 1150 / Topení 470 ÷ 2.100 m<sup>3</sup>/h

Topný výkon: 4,6 kW R32 při 15°C a rychlost 2 m/s

Chladicí výkon: 5,1 kW R32 při 27°C a rychlost 2 m/s

Váha: 12,5 kg

Připojení: Ø250mm

Výrobce / Dodavatel: VEAB Heat Tech AB

Přehled funkce: potrubní, topení, chlazení

## CWDX 315-3-2,5: Chladič přímý výparník - potrubní



Vnitřní objem výměníku: 1,9 l

Max. množství vzduchu: Chlazení 700 ÷ 1700 / Topení 700 ÷ 3.100 m<sup>3</sup>/h

Topný výkon: 6,6 kW R32 při 15°C a rychlost 2 m/s

Chladicí výkon: 7,3 kW R32 při 27°C a rychlost 2 m/s

Váha: 16 kg

Připojení: Ø315mm

Výrobce / Dodavatel: VEAB Heat Tech AB

Přehled funkce: potrubní, topení, chlazení

## CWDX 400-3-2,5: Chladič přímý výparník - potrubní



Vnitřní objem výměníku: 2,6 l

Max. množství vzduchu: Chlazení 1000 ÷ 2400 / Topení 1000 ÷ 4.400 m<sup>3</sup>/h

Topný výkon: 9,6 kW R32 při 15°C a rychlost 2 m/s

Chladicí výkon: 10,7 kW R32 při 27°C a rychlost 2 m/s

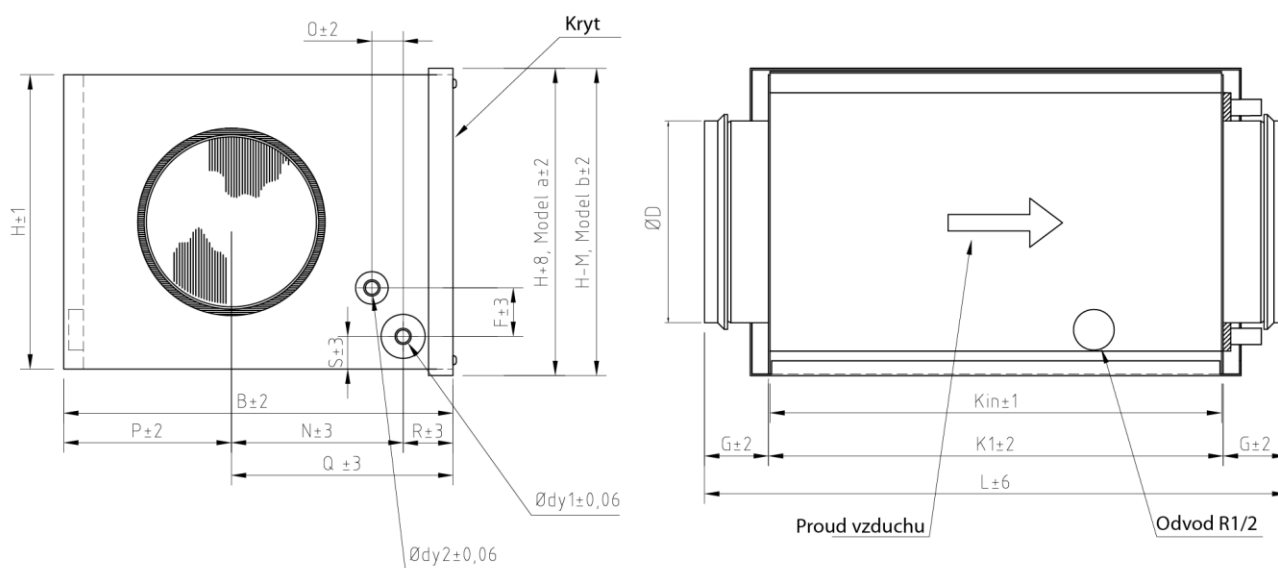
Váha: 21,5 kg

Připojení: Ø400mm

Výrobce / Dodavatel: VEAB Heat Tech AB

Přehled funkce: potrubní, topení, chlazení

**Chladič přímý výparník**



Typ	Rozměry																Váha kg		
	Model	ØD Nom.	H	B	Ødy1	Ødy2	F	G	Kin	K1	L	M	N	O	P	Q		R	D
CWDX200-3-2,5	a	200	330	411	16	10	55	40	276	280	350	-	184	35	190	221	37	50	95
CWDX250-3-2,5	a	250	405	486							360	-	223		226	260			125
CWDX315-3-2,5	b	315	504	560							15	260	263		297	16			
CWDX400-3-2,5	b	400	529	710							442	330	332		442	334			339

**CWDX rozměry**