

## Ohřivač elektrický



DDM

## Pro vnější ovládání

## Dvě vestavěné ochrany proti přehřátí

## Pozinkovaná potrubí, topné články z nerezové oceli

Elektrický ohřivač bez regulace.

Pro ohřev čerstvého vzduchu přiváděného do jednotlivých místností a zón s individuálně řízenými teplotami. Ve správně navržených systémech mohou rovněž vytápět celou budovu. Kruhová elektrická potrubní topná tělesa se rovněž používají pro předeřev nebo meziořev ventilačních zařízení.

Elektrický ohřivač pro montáž v kruhovém potrubí pro externí regulaci.

Minimální rychlost vzduchu: potrubní topná tělesa jsou navržena pro minimální rychlost vzduchu 1,5 m/s a maximální provozní teplotu výstupního vzduchu 60°C.

## DDM 100 0.3 1ph



Minimální rychlost 1,5 m/s

Elektrické napětí: 1/PE 230 V proud 1,4 A

Krytí: IP44

Maximální teplota vzduchu: 50°C

Maximální teplota oblast: 40°C

Topný výkon: 0,3 kW

Váha: 2 kg

Připojení: Ø100mm

Výrobce / Dodavatel: Airventus (UAB RAVADA)

Regulační systém: Bez regulace, 1x automatický a 1x ruční reset bezpečnostní termostat

Přehled funkce: potrubní, bez regulace, do 50°C, IP44, Ø100mm

## DDM 100 0.6 1ph



Minimální rychlost 1,5 m/s

Elektrické napětí: 1/PE 230 V proud 2,7 A

Krytí: IP44

Maximální teplota vzduchu: 50°C

Maximální teplota oblast: 40°C

Topný výkon: 0,6 kW

Váha: 2 kg

Připojení: Ø100mm

Výrobce / Dodavatel: Airventus (UAB RAVADA)

Regulační systém: Bez regulace, 1x automatický a 1x ruční reset bezpečnostní termostat

Přehled funkce: IP44, Ø100mm, bez regulace, potrubní, do 50°C

## Ohřivač elektrický

## DDM 100 1.0 1ph



Minimální rychlost 1,5 m/s

Elektrické napětí: 1/PE 230 V proud 4,4 A

Krytí: IP44

Maximální teplota vzduchu: 50°C

Maximální teplota oblast: 40°C

Topný výkon: 1 kW

Váha: 2 kg

Připojení: Ø100mm

Výrobce / Dodavatel: Airventus (UAB RAVADA)

Regulační systém: Bez regulace, 1x automatický a 1x ruční reset bezpečnostní termostat

Přehled funkce: Ø100mm, bez regulace, do 50°C, IP44, potrubní

## DDM 100 1.2 1ph



Minimální rychlost 1,5 m/s

Elektrické napětí: 1/PE 230 V proud 5,3 A

Krytí: IP44

Maximální teplota vzduchu: 50°C

Maximální teplota oblast: 40°C

Topný výkon: 1,2 kW

Váha: 2 kg

Připojení: Ø100mm

Výrobce / Dodavatel: Airventus (UAB RAVADA)

Regulační systém: Bez regulace, 1x automatický a 1x ruční reset bezpečnostní termostat

Přehled funkce: Ø100mm, IP44, do 50°C, potrubní, bez regulace

## DDM 100 1.5 1ph



Minimální rychlost 1,5 m/s

Elektrické napětí: 1/PE 230 V proud 6,6 A

Krytí: IP44

Maximální teplota vzduchu: 50°C

Maximální teplota oblast: 40°C

Topný výkon: 1,5 kW

Váha: 2 kg

Připojení: Ø100mm

Výrobce / Dodavatel: Airventus (UAB RAVADA)

Regulační systém: Bez regulace, 1x automatický a 1x ruční reset bezpečnostní termostat

Přehled funkce: potrubní, Ø100mm, IP44, bez regulace, do 50°C

## DDM 100 1.8 1ph



Minimální rychlost 1,5 m/s

Elektrické napětí: 1/PE 230 V proud 7,9 A

Krytí: IP44

Maximální teplota vzduchu: 50°C

Maximální teplota oblast: 40°C

Topný výkon: 1,8 kW

Váha: 2 kg

Připojení: Ø100mm

Výrobce / Dodavatel: Airventus (UAB RAVADA)

Regulační systém: Bez regulace, 1x automatický a 1x ruční reset bezpečnostní termostat

Přehled funkce: potrubní, bez regulace, do 50°C, IP44, Ø100mm

## DDM 125 0.3 1ph



Minimální rychlost 1,5 m/s

Elektrické napětí: 1/PE 230 V proud 1,4 A

Krytí: IP44

Maximální teplota vzduchu: 50°C

Maximální teplota oblast: 40°C

Topný výkon: 0,3 kW

Váha: 2 kg

Připojení: Ø125mm

Výrobce / Dodavatel: Airventus (UAB RAVADA)

Regulační systém: Bez regulace, 1x automatický a 1x ruční reset bezpečnostní termostat

Přehled funkce: Ø125mm, potrubní, bez regulace, do 50°C, IP44

## Ohřivač elektrický

## DDM 125 0.6 1ph



Minimální rychlost 1,5 m/s

Elektrické napětí: 1/PE 230 V proud 2,7 A

Krytí: IP44

Maximální teplota vzduchu: 50°C

Maximální teplota oblast: 40°C

Topný výkon: 0,6 kW

Váha: 2 kg

Připojení: Ø125mm

Výrobce / Dodavatel: Airventus (UAB RAVADA)

Regulační systém: Bez regulace, 1x automatický a 1x ruční reset bezpečnostní termostat

Přehled funkce: Ø125mm, IP44, do 50°C, potrubní, bez regulace

## DDM 125 1.0 1ph



Minimální rychlost 1,5 m/s

Elektrické napětí: 1/PE 230 V proud 4,4 A

Krytí: IP44

Maximální teplota vzduchu: 50°C

Maximální teplota oblast: 40°C

Topný výkon: 1 kW

Váha: 2 kg

Připojení: Ø125mm

Výrobce / Dodavatel: Airventus (UAB RAVADA)

Regulační systém: Bez regulace, 1x automatický a 1x ruční reset bezpečnostní termostat

Přehled funkce: potrubní, bez regulace, do 50°C, IP44, Ø125mm

## DDM 125 1.2 1ph



Minimální rychlost 1,5 m/s

Elektrické napětí: 1/PE 230 V proud 5,3 A

Krytí: IP44

Maximální teplota vzduchu: 50°C

Maximální teplota oblast: 40°C

Topný výkon: 1,2 kW

Váha: 2 kg

Připojení: Ø125mm

Výrobce / Dodavatel: Airventus (UAB RAVADA)

Regulační systém: Bez regulace, 1x automatický a 1x ruční reset bezpečnostní termostat

Přehled funkce: bez regulace, Ø125mm, IP44, potrubní, do 50°C

## DDM 125 1.5 1ph



Minimální rychlost 1,5 m/s

Elektrické napětí: 1/PE 230 V proud 6,6 A

Krytí: IP44

Maximální teplota vzduchu: 50°C

Maximální teplota oblast: 40°C

Topný výkon: 1,5 kW

Váha: 2 kg

Připojení: Ø125mm

Výrobce / Dodavatel: Airventus (UAB RAVADA)

Regulační systém: Bez regulace, 1x automatický a 1x ruční reset bezpečnostní termostat

Přehled funkce: potrubní, bez regulace, do 50°C, IP44, Ø125mm

## DDM 125 1.8 1ph



Minimální rychlost 1,5 m/s

Elektrické napětí: 1/PE 230 V proud 7,9 A

Krytí: IP44

Maximální teplota vzduchu: 50°C

Maximální teplota oblast: 40°C

Topný výkon: 1,8 kW

Váha: 2 kg

Připojení: Ø125mm

Výrobce / Dodavatel: Airventus (UAB RAVADA)

Regulační systém: Bez regulace, 1x automatický a 1x ruční reset bezpečnostní termostat

Přehled funkce: IP44, Ø125mm, do 50°C, bez regulace, potrubní

## Ohřivač elektrický

## DDM 125 2.0 1ph



Minimální rychlost 1,5 m/s

Elektrické napětí: 1/PE 230 V proud 8,7 A

Krytí: IP44

Maximální teplota vzduchu: 50°C

Maximální teplota oblast: 40°C

Topný výkon: 2 kW

Váha: 2 kg

Připojení: Ø125mm

Výrobce / Dodavatel: Airventus (UAB RAVADA)

Regulační systém: Bez regulace, 1x automatický a 1x ruční reset bezpečnostní termostat

Přehled funkce: bez regulace, do 50°C, IP44, Ø125mm, potrubní

## DDM 125 2.5 1ph



Minimální rychlost 1,5 m/s

Elektrické napětí: 1/PE 230 V proud 10,9 A

Krytí: IP44

Maximální teplota vzduchu: 50°C

Maximální teplota oblast: 40°C

Topný výkon: 2,5 kW

Váha: 2,5 kg

Připojení: Ø125mm

Výrobce / Dodavatel: Airventus (UAB RAVADA)

Regulační systém: Bez regulace, 1x automatický a 1x ruční reset bezpečnostní termostat

Přehled funkce: bez regulace, Ø125mm, do 50°C, potrubní, IP44

## DDM 125 3.0 1ph



Minimální rychlost 1,5 m/s

Elektrické napětí: 1/PE 230 V proud 13,1 A

Krytí: IP44

Maximální teplota vzduchu: 50°C

Maximální teplota oblast: 40°C

Topný výkon: 3 kW

Váha: 2,5 kg

Připojení: Ø125mm

Výrobce / Dodavatel: Airventus (UAB RAVADA)

Regulační systém: Bez regulace, 1x automatický a 1x ruční reset bezpečnostní termostat

Přehled funkce: potrubní, bez regulace, do 50°C, IP44, Ø125mm

## DDM 160 0.3 1ph



Minimální rychlost 1,5 m/s

Elektrické napětí: 1/PE 230 V proud 1,4 A

Krytí: IP44

Maximální teplota vzduchu: 50°C

Maximální teplota oblast: 40°C

Topný výkon: 0,3 kW

Váha: 2 kg

Připojení: Ø160mm

Výrobce / Dodavatel: Airventus (UAB RAVADA)

Regulační systém: Bez regulace, 1x automatický a 1x ruční reset bezpečnostní termostat

Přehled funkce: bez regulace, Ø160mm, potrubní, do 50°C, IP44

## DDM 160 0.6 1ph



Minimální rychlost 1,5 m/s

Elektrické napětí: 1/PE 230 V proud 2,7 A

Krytí: IP44

Maximální teplota vzduchu: 50°C

Maximální teplota oblast: 40°C

Topný výkon: 0,6 kW

Váha: 2 kg

Připojení: Ø160mm

Výrobce / Dodavatel: Airventus (UAB RAVADA)

Regulační systém: Bez regulace, 1x automatický a 1x ruční reset bezpečnostní termostat

Přehled funkce: potrubní, bez regulace, do 50°C, IP44, Ø160mm

## Ohřivač elektrický

## DDM 160 1.0 1ph



Minimální rychlost 1,5 m/s

Elektrické napětí: 1/PE 230 V proud 4,4 A

Krytí: IP44

Maximální teplota vzduchu: 50°C

Maximální teplota oblast: 40°C

Topný výkon: 1 kW

Váha: 2 kg

Připojení: Ø160mm

Výrobce / Dodavatel: Airventus (UAB RAVADA)

Regulační systém: Bez regulace, 1x automatický a 1x ruční reset bezpečnostní termostat

Přehled funkce: Ø160mm, potrubní, bez regulace, do 50°C, IP44

## DDM 160 1.2 1ph



Minimální rychlost 1,5 m/s

Elektrické napětí: 1/PE 230 V proud 5,3 A

Krytí: IP44

Maximální teplota vzduchu: 50°C

Maximální teplota oblast: 40°C

Topný výkon: 1,2 kW

Váha: 2 kg

Připojení: Ø160mm

Výrobce / Dodavatel: Airventus (UAB RAVADA)

Regulační systém: Bez regulace, 1x automatický a 1x ruční reset bezpečnostní termostat

Přehled funkce: Ø160mm, IP44, do 50°C, potrubní, bez regulace

## DDM 160 1.5 1ph



Minimální rychlost 1,5 m/s

Elektrické napětí: 1/PE 230 V proud 6,6 A

Krytí: IP44

Maximální teplota vzduchu: 50°C

Maximální teplota oblast: 40°C

Topný výkon: 1,5 kW

Váha: 2,74 kg

Připojení: Ø160mm

Výrobce / Dodavatel: Airventus (UAB RAVADA)

Regulační systém: Bez regulace, 1x automatický a 1x ruční reset bezpečnostní termostat

Přehled funkce: potrubní, bez regulace, do 50°C, IP44, Ø160mm

## DDM 160 1.8 1ph



Minimální rychlost 1,5 m/s

Elektrické napětí: 1/PE 230 V proud 7,9 A

Krytí: IP44

Maximální teplota vzduchu: 50°C

Maximální teplota oblast: 40°C

Topný výkon: 1,8 kW

Váha: 2,74 kg

Připojení: Ø160mm

Výrobce / Dodavatel: Airventus (UAB RAVADA)

Regulační systém: Bez regulace, 1x automatický a 1x ruční reset bezpečnostní termostat

Přehled funkce: potrubní, Ø160mm, IP44, do 50°C, bez regulace

## DDM 160 2.0 1ph



Minimální rychlost 1,5 m/s

Elektrické napětí: 1/PE 230 V proud 8,7 A

Krytí: IP44

Maximální teplota vzduchu: 50°C

Maximální teplota oblast: 40°C

Topný výkon: 2 kW

Váha: 2,74 kg

Připojení: Ø160mm

Výrobce / Dodavatel: Airventus (UAB RAVADA)

Regulační systém: Bez regulace, 1x automatický a 1x ruční reset bezpečnostní termostat

Přehled funkce: potrubní, bez regulace, do 50°C, IP44, Ø160mm

## Ohřivač elektrický

## DDM 160 2.5 1ph



Minimální rychlost 1,5 m/s

Elektrické napětí: 1/PE 230 V proud 10,9 A

Krytí: IP44

Maximální teplota vzduchu: 50°C

Maximální teplota oblast: 40°C

Topný výkon: 2,5 kW

Váha: 3 kg

Připojení: Ø160mm

Výrobce / Dodavatel: Airventus (UAB RAVADA)

Regulační systém: Bez regulace, 1x automatický a 1x ruční reset bezpečnostní termostat

Přehled funkce: potrubní, bez regulace, do 50°C, IP44, Ø160mm

## DDM 160 3.0 1ph



Minimální rychlost 1,5 m/s

Elektrické napětí: 1/PE 230 V proud 13,1 A

Krytí: IP44

Maximální teplota vzduchu: 50°C

Maximální teplota oblast: 40°C

Topný výkon: 3 kW

Váha: 3 kg

Připojení: Ø160mm

Výrobce / Dodavatel: Airventus (UAB RAVADA)

Regulační systém: Bez regulace, 1x automatický a 1x ruční reset bezpečnostní termostat

Přehled funkce: Ø160mm, potrubní, bez regulace, do 50°C, IP44

## DDM 160 3.0 2ph



Minimální rychlost 1,5 m/s

Elektrické napětí: 2/PE 400 V proud 5,4 A

Krytí: IP44

Maximální teplota vzduchu: 50°C

Maximální teplota oblast: 40°C

Topný výkon: 3 kW

Váha: 3 kg

Připojení: Ø160mm

Výrobce / Dodavatel: Airventus (UAB RAVADA)

Regulační systém: Bez regulace, 1x automatický a 1x ruční reset bezpečnostní termostat

Přehled funkce: Ø160mm, IP44, do 50°C, potrubní, bez regulace

## DDM 160 3.0 3ph



Minimální rychlost 1,5 m/s

Elektrické napětí: 3/PE 400 V proud 4,4 A

Krytí: IP44

Maximální teplota vzduchu: 50°C

Maximální teplota oblast: 40°C

Topný výkon: 3 kW

Váha: 3 kg

Připojení: Ø160mm

Výrobce / Dodavatel: Airventus (UAB RAVADA)

Regulační systém: Bez regulace, 1x automatický a 1x ruční reset bezpečnostní termostat

Přehled funkce: potrubní, bez regulace, do 50°C, IP44, Ø160mm

## DDM 160 5.0 1ph



Minimální rychlost 1,5 m/s

Elektrické napětí: 1/PE 230 V proud 21,8 A

Krytí: IP44

Maximální teplota vzduchu: 50°C

Maximální teplota oblast: 40°C

Topný výkon: 5 kW

Váha: 4 kg

Připojení: Ø160mm

Výrobce / Dodavatel: Airventus (UAB RAVADA)

Regulační systém: Bez regulace, 1x automatický a 1x ruční reset bezpečnostní termostat

Přehled funkce: bez regulace, Ø160mm, IP44, potrubní, do 50°C

## Ohřivač elektrický

## DDM 160 4.5 2ph



Minimální rychlost 1,5 m/s

Elektrické napětí: 2/PE 400 V proud 8 A

Krytí: IP44

Maximální teplota vzduchu: 50°C

Maximální teplota oblast: 40°C

Topný výkon: 4,5 kW

Váha: 4 kg

Připojení: Ø160mm

Výrobce / Dodavatel: Airventus (UAB RAVADA)

Regulační systém: Bez regulace, 1x automatický a 1x ruční reset bezpečnostní termostat

Přehled funkce: Ø160mm, potrubní, bez regulace, do 50°C, IP44

## DDM 160 6.0 2ph



Minimální rychlost 1,5 m/s

Elektrické napětí: 2/PE 400 V proud 10,7 A

Krytí: IP44

Maximální teplota vzduchu: 50°C

Maximální teplota oblast: 40°C

Topný výkon: 6 kW

Váha: 4 kg

Připojení: Ø160mm

Výrobce / Dodavatel: Airventus (UAB RAVADA)

Regulační systém: Bez regulace, 1x automatický a 1x ruční reset bezpečnostní termostat

Přehled funkce: potrubní, bez regulace, do 50°C, IP44, Ø160mm

## DDM 160 6.0 3ph



Minimální rychlost 1,5 m/s

Elektrické napětí: 3/PE 400 V proud 8,7 A

Krytí: IP44

Maximální teplota vzduchu: 50°C

Maximální teplota oblast: 40°C

Topný výkon: 6 kW

Váha: 4 kg

Připojení: Ø160mm

Výrobce / Dodavatel: Airventus (UAB RAVADA)

Regulační systém: Bez regulace, 1x automatický a 1x ruční reset bezpečnostní termostat

Přehled funkce: IP44, Ø160mm, do 50°C, bez regulace, potrubní

## DDM 200 0.3 1ph



Minimální rychlost 1,5 m/s

Elektrické napětí: 1/PE 230 V proud 1,4 A

Krytí: IP44

Maximální teplota vzduchu: 50°C

Maximální teplota oblast: 40°C

Topný výkon: 0,3 kW

Váha: 3 kg

Připojení: Ø200mm

Výrobce / Dodavatel: Airventus (UAB RAVADA)

Regulační systém: Bez regulace, 1x automatický a 1x ruční reset bezpečnostní termostat

Přehled funkce: bez regulace, do 50°C, IP44, Ø200mm, potrubní

## DDM 200 0.6 1ph



Minimální rychlost 1,5 m/s

Elektrické napětí: 1/PE 230 V proud 2,7 A

Krytí: IP44

Maximální teplota vzduchu: 50°C

Maximální teplota oblast: 40°C

Topný výkon: 0,6 kW

Váha: 3 kg

Připojení: Ø200mm

Výrobce / Dodavatel: Airventus (UAB RAVADA)

Regulační systém: Bez regulace, 1x automatický a 1x ruční reset bezpečnostní termostat

Přehled funkce: potrubní, bez regulace, do 50°C, IP44, Ø200mm

## Ohřivač elektrický

## DDM 200 1.0 1ph



Minimální rychlost 1,5 m/s

Elektrické napětí: 1/PE 230 V proud 4,4 A

Krytí: IP44

Maximální teplota vzduchu: 50°C

Maximální teplota oblast: 40°C

Topný výkon: 1 kW

Váha: 3 kg

Připojení: Ø200mm

Výrobce / Dodavatel: Airventus (UAB RAVADA)

Regulační systém: Bez regulace, 1x automatický a 1x ruční reset bezpečnostní termostat

Přehled funkce: bez regulace, Ø200mm, potrubní, IP44, do 50°C

## DDM 200 1.2 1ph



Minimální rychlost 1,5 m/s

Elektrické napětí: 1/PE 230 V proud 5,3 A

Krytí: IP44

Maximální teplota vzduchu: 50°C

Maximální teplota oblast: 40°C

Topný výkon: 1,2 kW

Váha: 3 kg

Připojení: Ø200mm

Výrobce / Dodavatel: Airventus (UAB RAVADA)

Regulační systém: Bez regulace, 1x automatický a 1x ruční reset bezpečnostní termostat

Přehled funkce: potrubní, bez regulace, do 50°C, IP44, Ø200mm

## DDM 200 1.5 1ph



Minimální rychlost 1,5 m/s

Elektrické napětí: 1/PE 230 V proud 6,6 A

Krytí: IP44

Maximální teplota vzduchu: 50°C

Maximální teplota oblast: 40°C

Topný výkon: 1,5 kW

Váha: 3 kg

Připojení: Ø200mm

Výrobce / Dodavatel: Airventus (UAB RAVADA)

Regulační systém: Bez regulace, 1x automatický a 1x ruční reset bezpečnostní termostat

Přehled funkce: IP44, Ø200mm, do 50°C, bez regulace, potrubní

## DDM 200 1.8 1ph



Minimální rychlost 1,5 m/s

Elektrické napětí: 1/PE 230 V proud 7,9 A

Krytí: IP44

Maximální teplota vzduchu: 50°C

Maximální teplota oblast: 40°C

Topný výkon: 1,8 kW

Váha: 3 kg

Připojení: Ø200mm

Výrobce / Dodavatel: Airventus (UAB RAVADA)

Regulační systém: Bez regulace, 1x automatický a 1x ruční reset bezpečnostní termostat

Přehled funkce: bez regulace, do 50°C, IP44, Ø200mm, potrubní

## DDM 200 2.0 1ph



Minimální rychlost 1,5 m/s

Elektrické napětí: 1/PE 230 V proud 8,7 A

Krytí: IP44

Maximální teplota vzduchu: 50°C

Maximální teplota oblast: 40°C

Topný výkon: 2 kW

Váha: 3 kg

Připojení: Ø200mm

Výrobce / Dodavatel: Airventus (UAB RAVADA)

Regulační systém: Bez regulace, 1x automatický a 1x ruční reset bezpečnostní termostat

Přehled funkce: potrubní, bez regulace, do 50°C, IP44, Ø200mm



## Ohřivač elektrický

## DDM 200 2.5 1ph



Minimální rychlost 1,5 m/s

Elektrické napětí: 1/PE 230 V proud 10,9 A

Krytí: IP44

Maximální teplota vzduchu: 50°C

Maximální teplota oblast: 40°C

Topný výkon: 2,5 kW

Váha: 3 kg

Připojení: Ø200mm

Výrobce / Dodavatel: Airventus (UAB RAVADA)

Regulační systém: Bez regulace, 1x automatický a 1x ruční reset bezpečnostní termostat

Přehled funkce: potrubní, bez regulace, do 50°C, IP44, Ø200mm

## DDM 200 3.0 1ph



Minimální rychlost 1,5 m/s

Elektrické napětí: 1/PE 230 V proud 13,1 A

Krytí: IP44

Maximální teplota vzduchu: 50°C

Maximální teplota oblast: 40°C

Topný výkon: 3 kW

Váha: 3 kg

Připojení: Ø200mm

Výrobce / Dodavatel: Airventus (UAB RAVADA)

Regulační systém: Bez regulace, 1x automatický a 1x ruční reset bezpečnostní termostat

Přehled funkce: bez regulace, Ø200mm, potrubní, IP44, do 50°C

## DDM 200 3.0 2ph



Minimální rychlost 1,5 m/s

Elektrické napětí: 2/PE 400 V proud 5,4 A

Krytí: IP44

Maximální teplota vzduchu: 50°C

Maximální teplota oblast: 40°C

Topný výkon: 3 kW

Váha: 3 kg

Připojení: Ø200mm

Výrobce / Dodavatel: Airventus (UAB RAVADA)

Regulační systém: Bez regulace, 1x automatický a 1x ruční reset bezpečnostní termostat

Přehled funkce: potrubní, bez regulace, do 50°C, IP44, Ø200mm

## DDM 200 3.0 3ph



Minimální rychlost 1,5 m/s

Elektrické napětí: 3/PE 400 V proud 4,4 A

Krytí: IP44

Maximální teplota vzduchu: 50°C

Maximální teplota oblast: 40°C

Topný výkon: 3 kW

Váha: 3 kg

Připojení: Ø200mm

Výrobce / Dodavatel: Airventus (UAB RAVADA)

Regulační systém: Bez regulace, 1x automatický a 1x ruční reset bezpečnostní termostat

Přehled funkce: IP44, Ø200mm, do 50°C, bez regulace, potrubní

## DDM 200 5.0 1ph



Minimální rychlost 1,5 m/s

Elektrické napětí: 1/PE 230 V proud 21,8 A

Krytí: IP44

Maximální teplota vzduchu: 50°C

Maximální teplota oblast: 40°C

Topný výkon: 5 kW

Váha: 4 kg

Připojení: Ø200mm

Výrobce / Dodavatel: Airventus (UAB RAVADA)

Regulační systém: Bez regulace, 1x automatický a 1x ruční reset bezpečnostní termostat

Přehled funkce: bez regulace, do 50°C, IP44, Ø200mm, potrubní

## Ohřivač elektrický

## DDM 200 4.5 2ph



Minimální rychlost 1,5 m/s

Elektrické napětí: 2/PE 400 V proud 8 A

Krytí: IP44

Maximální teplota vzduchu: 50°C

Maximální teplota oblast: 40°C

Topný výkon: 4,5 kW

Váha: 4 kg

Připojení: Ø200mm

Výrobce / Dodavatel: Airventus (UAB RAVADA)

Regulační systém: Bez regulace, 1x automatický a 1x ruční reset bezpečnostní termostat

Přehled funkce: Ø200mm, potrubní, bez regulace, do 50°C, IP44

## DDM 200 6.0 1ph



Minimální rychlost 1,5 m/s

Elektrické napětí: 1/PE 230 V proud 26,1 A

Krytí: IP44

Maximální teplota vzduchu: 50°C

Maximální teplota oblast: 40°C

Topný výkon: 6 kW

Váha: 4 kg

Připojení: Ø200mm

Výrobce / Dodavatel: Airventus (UAB RAVADA)

Regulační systém: Bez regulace, 1x automatický a 1x ruční reset bezpečnostní termostat

Přehled funkce: potrubní, bez regulace, do 50°C, IP44, Ø200mm

## DDM 200 6.0 2ph



Minimální rychlost 1,5 m/s

Elektrické napětí: 2/PE 400 V proud 10,7 A

Krytí: IP44

Maximální teplota vzduchu: 50°C

Maximální teplota oblast: 40°C

Topný výkon: 6 kW

Váha: 4 kg

Připojení: Ø200mm

Výrobce / Dodavatel: Airventus (UAB RAVADA)

Regulační systém: Bez regulace, 1x automatický a 1x ruční reset bezpečnostní termostat

Přehled funkce: bez regulace, Ø200mm, IP44, potrubní, do 50°C

## DDM 200 6.0 3ph



Minimální rychlost 1,5 m/s

Elektrické napětí: 3/PE 400 V proud 8,7 A

Krytí: IP44

Maximální teplota vzduchu: 50°C

Maximální teplota oblast: 40°C

Topný výkon: 6 kW

Váha: 4 kg

Připojení: Ø200mm

Výrobce / Dodavatel: Airventus (UAB RAVADA)

Regulační systém: Bez regulace, 1x automatický a 1x ruční reset bezpečnostní termostat

Přehled funkce: potrubní, bez regulace, do 50°C, IP44, Ø200mm

## DDM 200 9.0 3ph



Minimální rychlost 1,5 m/s

Elektrické napětí: 3/PE 400 V proud 13 A

Krytí: IP44

Maximální teplota vzduchu: 50°C

Maximální teplota oblast: 40°C

Topný výkon: 9 kW

Váha: 5 kg

Připojení: Ø200mm

Výrobce / Dodavatel: Airventus (UAB RAVADA)

Regulační systém: Bez regulace, 1x automatický a 1x ruční reset bezpečnostní termostat

Přehled funkce: IP44, Ø200mm, do 50°C, bez regulace, potrubní

## Ohřivač elektrický

## DDM 250 0.3 1ph



Minimální rychlost 1,5 m/s

Elektrické napětí: 1/PE 230 V proud 1,4 A

Krytí: IP44

Maximální teplota vzduchu: 50°C

Maximální teplota oblast: 40°C

Topný výkon: 0,3 kW

Váha: 4 kg

Připojení: Ø250mm

Výrobce / Dodavatel: Airventus (UAB RAVADA)

Regulační systém: Bez regulace, 1x automatický a 1x ruční reset bezpečnostní termostat

Přehled funkce: bez regulace, do 50°C, IP44, Ø250mm, potrubní

## DDM 250 0.6 1ph



Minimální rychlost 1,5 m/s

Elektrické napětí: 1/PE 230 V proud 2,7 A

Krytí: IP44

Maximální teplota vzduchu: 50°C

Maximální teplota oblast: 40°C

Topný výkon: 0,6 kW

Váha: 4 kg

Připojení: Ø250mm

Výrobce / Dodavatel: Airventus (UAB RAVADA)

Regulační systém: Bez regulace, 1x automatický a 1x ruční reset bezpečnostní termostat

Přehled funkce: potrubní, bez regulace, do 50°C, IP44, Ø250mm

## DDM 250 1.0 1ph



Minimální rychlost 1,5 m/s

Elektrické napětí: 1/PE 230 V proud 4,4 A

Krytí: IP44

Maximální teplota vzduchu: 50°C

Maximální teplota oblast: 40°C

Topný výkon: 1 kW

Váha: 4 kg

Připojení: Ø250mm

Výrobce / Dodavatel: Airventus (UAB RAVADA)

Regulační systém: Bez regulace, 1x automatický a 1x ruční reset bezpečnostní termostat

Přehled funkce: bez regulace, Ø250mm, IP44, potrubní, do 50°C

## DDM 250 1.2 1ph



Minimální rychlost 1,5 m/s

Elektrické napětí: 1/PE 230 V proud 5,3 A

Krytí: IP44

Maximální teplota vzduchu: 50°C

Maximální teplota oblast: 40°C

Topný výkon: 1,2 kW

Váha: 4 kg

Připojení: Ø250mm

Výrobce / Dodavatel: Airventus (UAB RAVADA)

Regulační systém: Bez regulace, 1x automatický a 1x ruční reset bezpečnostní termostat

Přehled funkce: potrubní, bez regulace, do 50°C, IP44, Ø250mm

## DDM 250 1.5 1ph



Minimální rychlost 1,5 m/s

Elektrické napětí: 1/PE 230 V proud 6,6 A

Krytí: IP44

Maximální teplota vzduchu: 50°C

Maximální teplota oblast: 40°C

Topný výkon: 1,5 kW

Váha: 5 kg

Připojení: Ø250mm

Výrobce / Dodavatel: Airventus (UAB RAVADA)

Regulační systém: Bez regulace, 1x automatický a 1x ruční reset bezpečnostní termostat

Přehled funkce: IP44, Ø250mm, do 50°C, bez regulace, potrubní

## Ohřivač elektrický

## DDM 250 1.8 1ph



Minimální rychlost 1,5 m/s

Elektrické napětí: 1/PE 230 V proud 7,9 A

Krytí: IP44

Maximální teplota vzduchu: 50°C

Maximální teplota oblast: 40°C

Topný výkon: 1,8 kW

Váha: 6 kg

Připojení: Ø250mm

Výrobce / Dodavatel: Airventus (UAB RAVADA)

Regulační systém: Bez regulace, 1x automatický a 1x ruční reset bezpečnostní termostat

Přehled funkce: bez regulace, do 50°C, IP44, Ø250mm, potrubní

## DDM 250 2.0 1ph



Minimální rychlost 1,5 m/s

Elektrické napětí: 1/PE 230 V proud 8,7 A

Krytí: IP44

Maximální teplota vzduchu: 50°C

Maximální teplota oblast: 40°C

Topný výkon: 2 kW

Váha: 6 kg

Připojení: Ø250mm

Výrobce / Dodavatel: Airventus (UAB RAVADA)

Regulační systém: Bez regulace, 1x automatický a 1x ruční reset bezpečnostní termostat

Přehled funkce: potrubní, bez regulace, do 50°C, IP44, Ø250mm

## DDM 250 2.5 1ph



Minimální rychlost 1,5 m/s

Elektrické napětí: 1/PE 230 V proud 10,9 A

Krytí: IP44

Maximální teplota vzduchu: 50°C

Maximální teplota oblast: 40°C

Topný výkon: 2,5 kW

Váha: 7 kg

Připojení: Ø250mm

Výrobce / Dodavatel: Airventus (UAB RAVADA)

Regulační systém: Bez regulace, 1x automatický a 1x ruční reset bezpečnostní termostat

Přehled funkce: Ø250mm, IP44, do 50°C, potrubní, bez regulace

## DDM 250 3.0 1ph



Minimální rychlost 1,5 m/s

Elektrické napětí: 1/PE 230 V proud 13,1 A

Krytí: IP44

Maximální teplota vzduchu: 50°C

Maximální teplota oblast: 40°C

Topný výkon: 3 kW

Váha: 7 kg

Připojení: Ø250mm

Výrobce / Dodavatel: Airventus (UAB RAVADA)

Regulační systém: Bez regulace, 1x automatický a 1x ruční reset bezpečnostní termostat

Přehled funkce: bez regulace, Ø250mm, IP44, potrubní, do 50°C

## DDM 250 3.0 2ph



Minimální rychlost 1,5 m/s

Elektrické napětí: 2/PE 400 V proud 5,4 A

Krytí: IP44

Maximální teplota vzduchu: 50°C

Maximální teplota oblast: 40°C

Topný výkon: 3 kW

Váha: 7 kg

Připojení: Ø250mm

Výrobce / Dodavatel: Airventus (UAB RAVADA)

Regulační systém: Bez regulace, 1x automatický a 1x ruční reset bezpečnostní termostat

Přehled funkce: potrubní, bez regulace, do 50°C, IP44, Ø250mm

## Ohřivač elektrický

## DDM 250 3.0 3ph



Minimální rychlost 1,5 m/s

Elektrické napětí: 3/PE 400 V proud 4,4 A

Krytí: IP44

Maximální teplota vzduchu: 50°C

Maximální teplota oblast: 40°C

Topný výkon: 3 kW

Váha: 7 kg

Připojení: Ø250mm

Výrobce / Dodavatel: Airventus (UAB RAVADA)

Regulační systém: Bez regulace, 1x automatický a 1x ruční reset bezpečnostní termostat

Přehled funkce: IP44, Ø250mm, do 50°C, bez regulace, potrubní

## DDM 250 4.5 3ph



Minimální rychlost 1,5 m/s

Elektrické napětí: 3/PE 400 V proud 6,5 A

Krytí: IP44

Maximální teplota vzduchu: 50°C

Maximální teplota oblast: 40°C

Topný výkon: 4,5 kW

Váha: 7 kg

Připojení: Ø250mm

Výrobce / Dodavatel: Airventus (UAB RAVADA)

Regulační systém: Bez regulace, 1x automatický a 1x ruční reset bezpečnostní termostat

Přehled funkce: potrubní, bez regulace, do 50°C, IP44, Ø250mm

## DDM 250 5.0 1ph



Minimální rychlost 1,5 m/s

Elektrické napětí: 1/PE 230 V proud 21,8 A

Krytí: IP44

Maximální teplota vzduchu: 50°C

Maximální teplota oblast: 40°C

Topný výkon: 5 kW

Váha: 7 kg

Připojení: Ø250mm

Výrobce / Dodavatel: Airventus (UAB RAVADA)

Regulační systém: Bez regulace, 1x automatický a 1x ruční reset bezpečnostní termostat

Přehled funkce: bez regulace, do 50°C, IP44, Ø250mm, potrubní

## DDM 250 4.5 2ph



Minimální rychlost 1,5 m/s

Elektrické napětí: 2/PE 400 V proud 8 A

Krytí: IP44

Maximální teplota vzduchu: 50°C

Maximální teplota oblast: 40°C

Topný výkon: 4,5 kW

Váha: 7 kg

Připojení: Ø250mm

Výrobce / Dodavatel: Airventus (UAB RAVADA)

Regulační systém: Bez regulace, 1x automatický a 1x ruční reset bezpečnostní termostat

Přehled funkce: Ø250mm, bez regulace, potrubní, IP44, do 50°C

## DDM 250 6.0 1ph



Minimální rychlost 1,5 m/s

Elektrické napětí: 1/PE 230 V proud 26,1 A

Krytí: IP44

Maximální teplota vzduchu: 50°C

Maximální teplota oblast: 40°C

Topný výkon: 6 kW

Váha: 7 kg

Připojení: Ø250mm

Výrobce / Dodavatel: Airventus (UAB RAVADA)

Regulační systém: Bez regulace, 1x automatický a 1x ruční reset bezpečnostní termostat

Přehled funkce: potrubní, bez regulace, do 50°C, IP44, Ø250mm

## Ohřivač elektrický

## DDM 250 6.0 2ph



Minimální rychlost 1,5 m/s

Elektrické napětí: 2/PE 400 V proud 10,7 A

Krytí: IP44

Maximální teplota vzduchu: 50°C

Maximální teplota oblast: 40°C

Topný výkon: 6 kW

Váha: 7 kg

Připojení: Ø250mm

Výrobce / Dodavatel: Airventus (UAB RAVADA)

Regulační systém: Bez regulace, 1x automatický a 1x ruční reset bezpečnostní termostat

Přehled funkce: bez regulace, Ø250mm, potrubní, IP44, do 50°C

## DDM 250 6.0 3ph



Minimální rychlost 1,5 m/s

Elektrické napětí: 3/PE 400 V proud 8,7 A

Krytí: IP44

Maximální teplota vzduchu: 50°C

Maximální teplota oblast: 40°C

Topný výkon: 6 kW

Váha: 7 kg

Připojení: Ø250mm

Výrobce / Dodavatel: Airventus (UAB RAVADA)

Regulační systém: Bez regulace, 1x automatický a 1x ruční reset bezpečnostní termostat

Přehled funkce: potrubní, bez regulace, do 50°C, IP44, Ø250mm

## DDM 250 9.0 3ph



Minimální rychlost 1,5 m/s

Elektrické napětí: 3/PE 400 V proud 13 A

Krytí: IP44

Maximální teplota vzduchu: 50°C

Maximální teplota oblast: 40°C

Topný výkon: 9 kW

Váha: 8 kg

Připojení: Ø250mm

Výrobce / Dodavatel: Airventus (UAB RAVADA)

Regulační systém: Bez regulace, 1x automatický a 1x ruční reset bezpečnostní termostat

Přehled funkce: IP44, Ø250mm, do 50°C, bez regulace, potrubní

## DDM 250 12.0 3ph



Minimální rychlost 1,5 m/s

Elektrické napětí: 3/PE 400 V proud 17,4 A

Krytí: IP44

Maximální teplota vzduchu: 50°C

Maximální teplota oblast: 40°C

Topný výkon: 12 kW

Váha: 10 kg

Připojení: Ø250mm

Výrobce / Dodavatel: Airventus (UAB RAVADA)

Regulační systém: Bez regulace, 1x automatický a 1x ruční reset bezpečnostní termostat

Přehled funkce: bez regulace, do 50°C, IP44, Ø250mm, potrubní

## DDM 250 15.0 3ph



Minimální rychlost 1,5 m/s

Elektrické napětí: 3/PE 400 V proud 21,7 A

Krytí: IP44

Maximální teplota vzduchu: 50°C

Maximální teplota oblast: 40°C

Topný výkon: 15 kW

Váha: 12 kg

Připojení: Ø250mm

Výrobce / Dodavatel: Airventus (UAB RAVADA)

Regulační systém: Bez regulace, 1x automatický a 1x ruční reset bezpečnostní termostat

Přehled funkce: potrubní, bez regulace, do 50°C, IP44, Ø250mm

## Ohřivač elektrický

## DDM 315 0.3 1ph



Minimální rychlost 1,5 m/s

Elektrické napětí: 1/PE 230 V proud 1,4 A

Krytí: IP44

Maximální teplota vzduchu: 50°C

Maximální teplota oblast: 40°C

Topný výkon: 0,3 kW

Váha: 6,8 kg

Připojení: Ø315mm

Výrobce / Dodavatel: Airventus (UAB RAVADA)

Regulační systém: Bez regulace, 1x automatický a 1x ruční reset bezpečnostní termostat

Přehled funkce: bez regulace, Ø315mm, potrubní, IP44, do 50°C

## DDM 315 0.6 1ph



Minimální rychlost 1,5 m/s

Elektrické napětí: 1/PE 230 V proud 2,7 A

Krytí: IP44

Maximální teplota vzduchu: 50°C

Maximální teplota oblast: 40°C

Topný výkon: 0,6 kW

Váha: 7 kg

Připojení: Ø315mm

Výrobce / Dodavatel: Airventus (UAB RAVADA)

Regulační systém: Bez regulace, 1x automatický a 1x ruční reset bezpečnostní termostat

Přehled funkce: potrubní, bez regulace, do 50°C, IP44, Ø315mm

## DDM 315 1.0 1ph



Minimální rychlost 1,5 m/s

Elektrické napětí: 1/PE 230 V proud 4,4 A

Krytí: IP44

Maximální teplota vzduchu: 50°C

Maximální teplota oblast: 40°C

Topný výkon: 1 kW

Váha: 7 kg

Připojení: Ø315mm

Výrobce / Dodavatel: Airventus (UAB RAVADA)

Regulační systém: Bez regulace, 1x automatický a 1x ruční reset bezpečnostní termostat

Přehled funkce: IP44, Ø315mm, do 50°C, bez regulace, potrubní

## DDM 315 1.2 1ph



Minimální rychlost 1,5 m/s

Elektrické napětí: 1/PE 230 V proud 5,3 A

Krytí: IP44

Maximální teplota vzduchu: 50°C

Maximální teplota oblast: 40°C

Topný výkon: 1,2 kW

Váha: 7 kg

Připojení: Ø315mm

Výrobce / Dodavatel: Airventus (UAB RAVADA)

Regulační systém: Bez regulace, 1x automatický a 1x ruční reset bezpečnostní termostat

Přehled funkce: bez regulace, do 50°C, IP44, Ø315mm, potrubní

## DDM 315 1.5 1ph



Minimální rychlost 1,5 m/s

Elektrické napětí: 1/PE 230 V proud 6,6 A

Krytí: IP44

Maximální teplota vzduchu: 50°C

Maximální teplota oblast: 40°C

Topný výkon: 1,5 kW

Váha: 7 kg

Připojení: Ø315mm

Výrobce / Dodavatel: Airventus (UAB RAVADA)

Regulační systém: Bez regulace, 1x automatický a 1x ruční reset bezpečnostní termostat

Přehled funkce: potrubní, bez regulace, do 50°C, IP44, Ø315mm

## Ohřivač elektrický

## DDM 315 1.8 1ph



Minimální rychlost 1,5 m/s

Elektrické napětí: 1/PE 230 V proud 7,9 A

Krytí: IP44

Maximální teplota vzduchu: 50°C

Maximální teplota oblast: 40°C

Topný výkon: 1,8 kW

Váha: 7 kg

Připojení: Ø315mm

Výrobce / Dodavatel: Airventus (UAB RAVADA)

Regulační systém: Bez regulace, 1x automatický a 1x ruční reset bezpečnostní termostat

Přehled funkce: bez regulace, Ø315mm, IP44, potrubní, do 50°C

## DDM 315 2.0 1ph



Minimální rychlost 1,5 m/s

Elektrické napětí: 1/PE 230 V proud 8,7 A

Krytí: IP44

Maximální teplota vzduchu: 50°C

Maximální teplota oblast: 40°C

Topný výkon: 2 kW

Váha: 7 kg

Připojení: Ø315mm

Výrobce / Dodavatel: Airventus (UAB RAVADA)

Regulační systém: Bez regulace, 1x automatický a 1x ruční reset bezpečnostní termostat

Přehled funkce: potrubní, bez regulace, do 50°C, IP44, Ø315mm

## DDM 315 2.5 1ph



Minimální rychlost 1,5 m/s

Elektrické napětí: 1/PE 230 V proud 10,9 A

Krytí: IP44

Maximální teplota vzduchu: 50°C

Maximální teplota oblast: 40°C

Topný výkon: 2,5 kW

Váha: 7 kg

Připojení: Ø315mm

Výrobce / Dodavatel: Airventus (UAB RAVADA)

Regulační systém: Bez regulace, 1x automatický a 1x ruční reset bezpečnostní termostat

Přehled funkce: potrubní, bez regulace, do 50°C, IP44, Ø315mm

## DDM 315 3.0 1ph



Minimální rychlost 1,5 m/s

Elektrické napětí: 1/PE 230 V proud 13,1 A

Krytí: IP44

Maximální teplota vzduchu: 50°C

Maximální teplota oblast: 40°C

Topný výkon: 3 kW

Váha: 7 kg

Připojení: Ø315mm

Výrobce / Dodavatel: Airventus (UAB RAVADA)

Regulační systém: Bez regulace, 1x automatický a 1x ruční reset bezpečnostní termostat

Přehled funkce: IP44, Ø315mm, do 50°C, bez regulace, potrubní

## DDM 315 3.0 2ph



Minimální rychlost 1,5 m/s

Elektrické napětí: 2/PE 400 V proud 5,4 A

Krytí: IP44

Maximální teplota vzduchu: 50°C

Maximální teplota oblast: 40°C

Topný výkon: 3 kW

Váha: 7 kg

Připojení: Ø315mm

Výrobce / Dodavatel: Airventus (UAB RAVADA)

Regulační systém: Bez regulace, 1x automatický a 1x ruční reset bezpečnostní termostat

Přehled funkce: bez regulace, do 50°C, IP44, Ø315mm, potrubní



## Ohřivač elektrický

## DDM 315 3.0 3ph



Minimální rychlost 1,5 m/s

Elektrické napětí: 3/PE 400 V proud 4,4 A

Krytí: IP44

Maximální teplota vzduchu: 50°C

Maximální teplota oblast: 40°C

Topný výkon: 3 kW

Váha: 7 kg

Připojení: Ø315mm

Výrobce / Dodavatel: Airventus (UAB RAVADA)

Regulační systém: Bez regulace, 1x automatický a 1x ruční reset bezpečnostní termostat

Přehled funkce: potrubní, bez regulace, do 50°C, IP44, Ø315mm

## DDM 315 4.5 1ph



Minimální rychlost 1,5 m/s

Elektrické napětí: 1/PE 230 V proud 19,6 A

Krytí: IP44

Maximální teplota vzduchu: 50°C

Maximální teplota oblast: 40°C

Topný výkon: 4,5 kW

Váha: 7,17 kg

Připojení: Ø315mm

Výrobce / Dodavatel: Airventus (UAB RAVADA)

Regulační systém: Bez regulace, 1x automatický a 1x ruční reset bezpečnostní termostat

Přehled funkce: bez regulace, Ø315mm, potrubní, IP44, do 50°C

## DDM 315 5.0 1ph



Minimální rychlost 1,5 m/s

Elektrické napětí: 1/PE 230 V proud 21,8 A

Krytí: IP44

Maximální teplota vzduchu: 50°C

Maximální teplota oblast: 40°C

Topný výkon: 5 kW

Váha: 7,17 kg

Připojení: Ø315mm

Výrobce / Dodavatel: Airventus (UAB RAVADA)

Regulační systém: Bez regulace, 1x automatický a 1x ruční reset bezpečnostní termostat

Přehled funkce: potrubní, bez regulace, do 50°C, IP44, Ø315mm

## DDM 315 4.5 2ph



Minimální rychlost 1,5 m/s

Elektrické napětí: 2/PE 400 V proud 8 A

Krytí: IP44

Maximální teplota vzduchu: 50°C

Maximální teplota oblast: 40°C

Topný výkon: 4,5 kW

Váha: 7,17 kg

Připojení: Ø315mm

Výrobce / Dodavatel: Airventus (UAB RAVADA)

Regulační systém: Bez regulace, 1x automatický a 1x ruční reset bezpečnostní termostat

Přehled funkce: IP44, Ø315mm, do 50°C, bez regulace, potrubní

## DDM 315 6.0 1ph



Minimální rychlost 1,5 m/s

Elektrické napětí: 1/PE 230 V proud 26,1 A

Krytí: IP44

Maximální teplota vzduchu: 50°C

Maximální teplota oblast: 40°C

Topný výkon: 6 kW

Váha: 7,17 kg

Připojení: Ø315mm

Výrobce / Dodavatel: Airventus (UAB RAVADA)

Regulační systém: Bez regulace, 1x automatický a 1x ruční reset bezpečnostní termostat

Přehled funkce: IP44, Ø315mm, do 50°C, bez regulace, potrubní

## Ohřivač elektrický

## DDM 315 6.0 2ph



Minimální rychlost 1,5 m/s

Elektrické napětí: 2/PE 400 V proud 10,7 A

Krytí: IP44

Maximální teplota vzduchu: 50°C

Maximální teplota oblast: 40°C

Topný výkon: 6 kW

Váha: 7,17 kg

Připojení: Ø315mm

Výrobce / Dodavatel: Airventus (UAB RAVADA)

Regulační systém: Bez regulace, 1x automatický a 1x ruční reset bezpečnostní termostat

Přehled funkce: bez regulace, do 50°C, IP44, Ø315mm, potrubní

## DDM 315 6.0 3ph



Minimální rychlost 1,5 m/s

Elektrické napětí: 3/PE 400 V proud 8,7 A

Krytí: IP44

Maximální teplota vzduchu: 50°C

Maximální teplota oblast: 40°C

Topný výkon: 6 kW

Váha: 7,17 kg

Připojení: Ø315mm

Výrobce / Dodavatel: Airventus (UAB RAVADA)

Regulační systém: Bez regulace, 1x automatický a 1x ruční reset bezpečnostní termostat

Přehled funkce: potrubní, bez regulace, do 50°C, IP44, Ø315mm

## DDM 315 9.0 3ph



Minimální rychlost 1,5 m/s

Elektrické napětí: 3/PE 400 V proud 13 A

Krytí: IP44

Maximální teplota vzduchu: 50°C

Maximální teplota oblast: 40°C

Topný výkon: 9 kW

Váha: 10 kg

Připojení: Ø315mm

Výrobce / Dodavatel: Airventus (UAB RAVADA)

Regulační systém: Bez regulace, 1x automatický a 1x ruční reset bezpečnostní termostat

Přehled funkce: bez regulace, Ø315mm, potrubní, do 50°C, IP44

## DDM 315 12.0 3ph



Minimální rychlost 1,5 m/s

Elektrické napětí: 3/PE 400 V proud 17,4 A

Krytí: IP44

Maximální teplota vzduchu: 50°C

Maximální teplota oblast: 40°C

Topný výkon: 12 kW

Váha: 11 kg

Připojení: Ø315mm

Výrobce / Dodavatel: Airventus (UAB RAVADA)

Regulační systém: Bez regulace, 1x automatický a 1x ruční reset bezpečnostní termostat

Přehled funkce: potrubní, bez regulace, do 50°C, IP44, Ø315mm

## DDM 315 15.0 3ph



Minimální rychlost 1,5 m/s

Elektrické napětí: 3/PE 400 V proud 21,7 A

Krytí: IP44

Maximální teplota vzduchu: 50°C

Maximální teplota oblast: 40°C

Topný výkon: 15 kW

Váha: 14 kg

Připojení: Ø315mm

Výrobce / Dodavatel: Airventus (UAB RAVADA)

Regulační systém: Bez regulace, 1x automatický a 1x ruční reset bezpečnostní termostat

Přehled funkce: Ø315mm, potrubní, bez regulace, do 50°C, IP44

## Ohřivač elektrický

## DDM 315 18.0 3ph



Minimální rychlost 1,5 m/s

Elektrické napětí: 3/PE 400 V proud 26 A

Krytí: IP44

Maximální teplota vzduchu: 50°C

Maximální teplota oblast: 40°C

Topný výkon: 18 kW

Váha: 14 kg

Připojení: Ø315mm

Výrobce / Dodavatel: Airventus (UAB RAVADA)

Regulační systém: Bez regulace, 1x automatický a 1x ruční reset bezpečnostní termostat

Přehled funkce: Ø315mm, IP44, do 50°C, potrubní, bez regulace

## DDM 355 3.0 1ph



Minimální rychlost 1,5 m/s

Elektrické napětí: 1/PE 230 V proud 13,1 A

Krytí: IP44

Maximální teplota vzduchu: 50°C

Maximální teplota oblast: 40°C

Topný výkon: 3 kW

Váha: 11 kg

Připojení: Ø355mm

Výrobce / Dodavatel: Airventus (UAB RAVADA)

Regulační systém: Bez regulace, 1x automatický a 1x ruční reset bezpečnostní termostat

Přehled funkce: potrubní, bez regulace, do 50°C, IP44, Ø355mm

## DDM 355 3.0 2ph



Minimální rychlost 1,5 m/s

Elektrické napětí: 2/PE 400 V proud 5,4 A

Krytí: IP44

Maximální teplota vzduchu: 50°C

Maximální teplota oblast: 40°C

Topný výkon: 3 kW

Váha: 11 kg

Připojení: Ø355mm

Výrobce / Dodavatel: Airventus (UAB RAVADA)

Regulační systém: Bez regulace, 1x automatický a 1x ruční reset bezpečnostní termostat

Přehled funkce: potrubní, Ø355mm, IP44, do 50°C, bez regulace

## DDM 355 3.0 3ph



Minimální rychlost 1,5 m/s

Elektrické napětí: 3/PE 400 V proud 4,4 A

Krytí: IP44

Maximální teplota vzduchu: 50°C

Maximální teplota oblast: 40°C

Topný výkon: 3 kW

Váha: 11 kg

Připojení: Ø355mm

Výrobce / Dodavatel: Airventus (UAB RAVADA)

Regulační systém: Bez regulace, 1x automatický a 1x ruční reset bezpečnostní termostat

Přehled funkce: potrubní, bez regulace, do 50°C, IP44, Ø355mm

## DDM 355 5.0 1ph



Minimální rychlost 1,5 m/s

Elektrické napětí: 1/PE 230 V proud 21,8 A

Krytí: IP44

Maximální teplota vzduchu: 50°C

Maximální teplota oblast: 40°C

Topný výkon: 5 kW

Váha: 11 kg

Připojení: Ø355mm

Výrobce / Dodavatel: Airventus (UAB RAVADA)

Regulační systém: Bez regulace, 1x automatický a 1x ruční reset bezpečnostní termostat

Přehled funkce: Ø355mm, potrubní, bez regulace, do 50°C, IP44

## Ohřivač elektrický

## DDM 355 4.5 2ph



Minimální rychlost 1,5 m/s

Elektrické napětí: 2/PE 400 V proud 8 A

Krytí: IP44

Maximální teplota vzduchu: 50°C

Maximální teplota oblast: 40°C

Topný výkon: 4,5 kW

Váha: 11 kg

Připojení: Ø355mm

Výrobce / Dodavatel: Airventus (UAB RAVADA)

Regulační systém: Bez regulace, 1x automatický a 1x ruční reset bezpečnostní termostat

Přehled funkce: bez regulace, do 50°C, IP44, Ø355mm, potrubní

## DDM 355 6.0 1ph



Minimální rychlost 1,5 m/s

Elektrické napětí: 1/PE 230 V proud 26,1 A

Krytí: IP44

Maximální teplota vzduchu: 50°C

Maximální teplota oblast: 40°C

Topný výkon: 6 kW

Váha: 11 kg

Připojení: Ø355mm

Výrobce / Dodavatel: Airventus (UAB RAVADA)

Regulační systém: Bez regulace, 1x automatický a 1x ruční reset bezpečnostní termostat

Přehled funkce: Ø355mm, IP44, do 50°C, potrubní, bez regulace

## DDM 355 6.0 2ph



Minimální rychlost 1,5 m/s

Elektrické napětí: 2/PE 400 V proud 10,7 A

Krytí: IP44

Maximální teplota vzduchu: 50°C

Maximální teplota oblast: 40°C

Topný výkon: 6 kW

Váha: 11 kg

Připojení: Ø355mm

Výrobce / Dodavatel: Airventus (UAB RAVADA)

Regulační systém: Bez regulace, 1x automatický a 1x ruční reset bezpečnostní termostat

Přehled funkce: potrubní, bez regulace, do 50°C, IP44, Ø355mm

## DDM 355 6.0 3ph



Minimální rychlost 1,5 m/s

Elektrické napětí: 3/PE 400 V proud 8,7 A

Krytí: IP44

Maximální teplota vzduchu: 50°C

Maximální teplota oblast: 40°C

Topný výkon: 6 kW

Váha: 11 kg

Připojení: Ø355mm

Výrobce / Dodavatel: Airventus (UAB RAVADA)

Regulační systém: Bez regulace, 1x automatický a 1x ruční reset bezpečnostní termostat

Přehled funkce: bez regulace, Ø355mm, IP44, potrubní, do 50°C

## DDM 355 9.0 3ph



Minimální rychlost 1,5 m/s

Elektrické napětí: 3/PE 400 V proud 13 A

Krytí: IP44

Maximální teplota vzduchu: 50°C

Maximální teplota oblast: 40°C

Topný výkon: 9 kW

Váha: 12 kg

Připojení: Ø355mm

Výrobce / Dodavatel: Airventus (UAB RAVADA)

Regulační systém: Bez regulace, 1x automatický a 1x ruční reset bezpečnostní termostat

Přehled funkce: potrubní, bez regulace, do 50°C, IP44, Ø355mm

## Ohřivač elektrický

## DDM 355 12.0 3ph



Minimální rychlost 1,5 m/s

Elektrické napětí: 3/PE 400 V proud 17,4 A

Krytí: IP44

Maximální teplota vzduchu: 50°C

Maximální teplota oblast: 40°C

Topný výkon: 12 kW

Váha: 15 kg

Připojení: Ø355mm

Výrobce / Dodavatel: Airventus (UAB RAVADA)

Regulační systém: Bez regulace, 1x automatický a 1x ruční reset bezpečnostní termostat

Přehled funkce: IP44, Ø355mm, do 50°C, bez regulace, potrubní

## DDM 355 15.0 3ph



Minimální rychlost 1,5 m/s

Elektrické napětí: 3/PE 400 V proud 21,7 A

Krytí: IP44

Maximální teplota vzduchu: 50°C

Maximální teplota oblast: 40°C

Topný výkon: 15 kW

Váha: 16 kg

Připojení: Ø355mm

Výrobce / Dodavatel: Airventus (UAB RAVADA)

Regulační systém: Bez regulace, 1x automatický a 1x ruční reset bezpečnostní termostat

Přehled funkce: bez regulace, do 50°C, IP44, Ø355mm, potrubní

## DDM 355 18.0 3ph



Minimální rychlost 1,5 m/s

Elektrické napětí: 3/PE 400 V proud 26 A

Krytí: IP44

Maximální teplota vzduchu: 50°C

Maximální teplota oblast: 40°C

Topný výkon: 18 kW

Váha: 17 kg

Připojení: Ø355mm

Výrobce / Dodavatel: Airventus (UAB RAVADA)

Regulační systém: Bez regulace, 1x automatický a 1x ruční reset bezpečnostní termostat

Přehled funkce: potrubní, bez regulace, do 50°C, IP44, Ø355mm

## DDM 400 1.0 1ph



Minimální rychlost 1,5 m/s

Elektrické napětí: 1/PE 230 V proud 4,4 A

Krytí: IP44

Maximální teplota vzduchu: 50°C

Maximální teplota oblast: 40°C

Topný výkon: 1 kW

Váha: 9 kg

Připojení: Ø400mm

Výrobce / Dodavatel: Airventus (UAB RAVADA)

Regulační systém: Bez regulace, 1x automatický a 1x ruční reset bezpečnostní termostat

Přehled funkce: bez regulace, Ø400mm, IP44, potrubní, do 50°C

## DDM 400 1.2 1ph



Minimální rychlost 1,5 m/s

Elektrické napětí: 1/PE 230 V proud 5,3 A

Krytí: IP44

Maximální teplota vzduchu: 50°C

Maximální teplota oblast: 40°C

Topný výkon: 1,2 kW

Váha: 9 kg

Připojení: Ø400mm

Výrobce / Dodavatel: Airventus (UAB RAVADA)

Regulační systém: Bez regulace, 1x automatický a 1x ruční reset bezpečnostní termostat

Přehled funkce: potrubní, bez regulace, do 50°C, IP44, Ø400mm

## Ohřivač elektrický

## DDM 400 1.5 1ph



Minimální rychlost 1,5 m/s

Elektrické napětí: 1/PE 230 V proud 6,6 A

Krytí: IP44

Maximální teplota vzduchu: 50°C

Maximální teplota oblast: 40°C

Topný výkon: 1,5 kW

Váha: 9 kg

Připojení: Ø400mm

Výrobce / Dodavatel: Airventus (UAB RAVADA)

Regulační systém: Bez regulace, 1x automatický a 1x ruční reset bezpečnostní termostat

Přehled funkce: IP44, Ø400mm, do 50°C, bez regulace, potrubní

## DDM 400 2.0 1ph



Minimální rychlost 1,5 m/s

Elektrické napětí: 1/PE 230 V proud 8,7 A

Krytí: IP44

Maximální teplota vzduchu: 50°C

Maximální teplota oblast: 40°C

Topný výkon: 2 kW

Váha: 9 kg

Připojení: Ø400mm

Výrobce / Dodavatel: Airventus (UAB RAVADA)

Regulační systém: Bez regulace, 1x automatický a 1x ruční reset bezpečnostní termostat

Přehled funkce: bez regulace, do 50°C, IP44, Ø400mm, potrubní

## DDM 400 2.5 1ph



Minimální rychlost 1,5 m/s

Elektrické napětí: 1/PE 230 V proud 10,9 A

Krytí: IP44

Maximální teplota vzduchu: 50°C

Maximální teplota oblast: 40°C

Topný výkon: 2,5 kW

Váha: 9 kg

Připojení: Ø400mm

Výrobce / Dodavatel: Airventus (UAB RAVADA)

Regulační systém: Bez regulace, 1x automatický a 1x ruční reset bezpečnostní termostat

Přehled funkce: potrubní, bez regulace, do 50°C, IP44, Ø400mm

## DDM 400 3.0 1ph



Minimální rychlost 1,5 m/s

Elektrické napětí: 1/PE 230 V proud 13,1 A

Krytí: IP44

Maximální teplota vzduchu: 50°C

Maximální teplota oblast: 40°C

Topný výkon: 3 kW

Váha: 9 kg

Připojení: Ø400mm

Výrobce / Dodavatel: Airventus (UAB RAVADA)

Regulační systém: Bez regulace, 1x automatický a 1x ruční reset bezpečnostní termostat

Přehled funkce: potrubní, bez regulace, do 50°C, IP44, Ø400mm

## DDM 400 3.0 2ph



Minimální rychlost 1,5 m/s

Elektrické napětí: 2/PE 400 V proud 5,4 A

Krytí: IP44

Maximální teplota vzduchu: 50°C

Maximální teplota oblast: 40°C

Topný výkon: 3 kW

Váha: 9 kg

Připojení: Ø400mm

Výrobce / Dodavatel: Airventus (UAB RAVADA)

Regulační systém: Bez regulace, 1x automatický a 1x ruční reset bezpečnostní termostat

Přehled funkce: bez regulace, Ø400mm, potrubní, IP44, do 50°C

## Ohřivač elektrický

## DDM 400 3.0 3ph



Minimální rychlost 1,5 m/s

Elektrické napětí: 3/PE 400 V proud 4,4 A

Krytí: IP44

Maximální teplota vzduchu: 50°C

Maximální teplota oblast: 40°C

Topný výkon: 3 kW

Váha: 9 kg

Připojení: Ø400mm

Výrobce / Dodavatel: Airventus (UAB RAVADA)

Regulační systém: Bez regulace, 1x automatický a 1x ruční reset bezpečnostní termostat

Přehled funkce: potrubní, bez regulace, do 50°C, IP44, Ø400mm

## DDM 400 5.0 1ph



Minimální rychlost 1,5 m/s

Elektrické napětí: 1/PE 230 V proud 21,8 A

Krytí: IP44

Maximální teplota vzduchu: 50°C

Maximální teplota oblast: 40°C

Topný výkon: 5 kW

Váha: 10 kg

Připojení: Ø400mm

Výrobce / Dodavatel: Airventus (UAB RAVADA)

Regulační systém: Bez regulace, 1x automatický a 1x ruční reset bezpečnostní termostat

Přehled funkce: IP44, Ø400mm, do 50°C, bez regulace, potrubní

## DDM 400 4.5 2ph



Minimální rychlost 1,5 m/s

Elektrické napětí: 2/PE 400 V proud 8 A

Krytí: IP44

Maximální teplota vzduchu: 50°C

Maximální teplota oblast: 40°C

Topný výkon: 4,5 kW

Váha: 10 kg

Připojení: Ø400mm

Výrobce / Dodavatel: Airventus (UAB RAVADA)

Regulační systém: Bez regulace, 1x automatický a 1x ruční reset bezpečnostní termostat

Přehled funkce: bez regulace, Ø400mm, potrubní, IP44, do 50°C

## DDM 400 6.0 1ph



Minimální rychlost 1,5 m/s

Elektrické napětí: 1/PE 230 V proud 26,1 A

Krytí: IP44

Maximální teplota vzduchu: 50°C

Maximální teplota oblast: 40°C

Topný výkon: 6 kW

Váha: 11 kg

Připojení: Ø400mm

Výrobce / Dodavatel: Airventus (UAB RAVADA)

Regulační systém: Bez regulace, 1x automatický a 1x ruční reset bezpečnostní termostat

Přehled funkce: bez regulace, do 50°C, IP44, Ø400mm, potrubní

## DDM 400 6.0 2ph



Minimální rychlost 1,5 m/s

Elektrické napětí: 2/PE 400 V proud 10,7 A

Krytí: IP44

Maximální teplota vzduchu: 50°C

Maximální teplota oblast: 40°C

Topný výkon: 6 kW

Váha: 11 kg

Připojení: Ø400mm

Výrobce / Dodavatel: Airventus (UAB RAVADA)

Regulační systém: Bez regulace, 1x automatický a 1x ruční reset bezpečnostní termostat

Přehled funkce: potrubní, bez regulace, do 50°C, IP44, Ø400mm

## Ohřivač elektrický

## DDM 400 6.0 3ph



Minimální rychlost 1,5 m/s

Elektrické napětí: 3/PE 400 V proud 8,7 A

Krytí: IP44

Maximální teplota vzduchu: 50°C

Maximální teplota oblast: 40°C

Topný výkon: 6 kW

Váha: 11 kg

Připojení: Ø400mm

Výrobce / Dodavatel: Airventus (UAB RAVADA)

Regulační systém: Bez regulace, 1x automatický a 1x ruční reset bezpečnostní termostat

Přehled funkce: bez regulace, Ø400mm, IP44, potrubní, do 50°C

## DDM 400 9.0 3ph



Minimální rychlost 1,5 m/s

Elektrické napětí: 3/PE 400 V proud 13 A

Krytí: IP44

Maximální teplota vzduchu: 50°C

Maximální teplota oblast: 40°C

Topný výkon: 9 kW

Váha: 13 kg

Připojení: Ø400mm

Výrobce / Dodavatel: Airventus (UAB RAVADA)

Regulační systém: Bez regulace, 1x automatický a 1x ruční reset bezpečnostní termostat

Přehled funkce: potrubní, bez regulace, do 50°C, IP44, Ø400mm

## DDM 400 12.0 3ph



Minimální rychlost 1,5 m/s

Elektrické napětí: 3/PE 400 V proud 17,4 A

Krytí: IP44

Maximální teplota vzduchu: 50°C

Maximální teplota oblast: 40°C

Topný výkon: 12 kW

Váha: 14 kg

Připojení: Ø400mm

Výrobce / Dodavatel: Airventus (UAB RAVADA)

Regulační systém: Bez regulace, 1x automatický a 1x ruční reset bezpečnostní termostat

Přehled funkce: IP44, Ø400mm, do 50°C, bez regulace, potrubní

## DDM 400 15.0 3ph



Minimální rychlost 1,5 m/s

Elektrické napětí: 3/PE 400 V proud 21,7 A

Krytí: IP44

Maximální teplota vzduchu: 50°C

Maximální teplota oblast: 40°C

Topný výkon: 15 kW

Váha: 15 kg

Připojení: Ø400mm

Výrobce / Dodavatel: Airventus (UAB RAVADA)

Regulační systém: Bez regulace, 1x automatický a 1x ruční reset bezpečnostní termostat

Přehled funkce: bez regulace, do 50°C, IP44, Ø400mm, potrubní

## DDM 400 18.0 3ph



Minimální rychlost 1,5 m/s

Elektrické napětí: 3/PE 400 V proud 26 A

Krytí: IP44

Maximální teplota vzduchu: 50°C

Maximální teplota oblast: 40°C

Topný výkon: 18 kW

Váha: 18 kg

Připojení: Ø400mm

Výrobce / Dodavatel: Airventus (UAB RAVADA)

Regulační systém: Bez regulace, 1x automatický a 1x ruční reset bezpečnostní termostat

Přehled funkce: potrubní, bez regulace, do 50°C, IP44, Ø400mm



## Ohřivač elektrický

## DDM 400 24.0 3ph



Minimální rychlost 1,5 m/s

Elektrické napětí: 3/PE 400 V proud 34,7 A

Krytí: IP44

Maximální teplota vzduchu: 50°C

Maximální teplota oblast: 40°C

Topný výkon: 24 kW

Váha: 20 kg

Připojení: Ø400mm

Výrobce / Dodavatel: Airventus (UAB RAVADA)

Regulační systém: Bez regulace, 1x automatický a 1x ruční reset bezpečnostní termostat

Přehled funkce: bez regulace, Ø400mm, IP44, potrubní, do 50°C

## DDM 100 0.3 1ph/K



Minimální rychlost 1,5 m/s

Elektrické napětí: 1/N/PE 230 V proud 1,4 A

Krytí: IP44

Maximální teplota vzduchu: 50°C

Maximální teplota oblast: 40°C

Topný výkon: 0,3 kW

Váha: 2 kg

Připojení: Ø100mm

Výrobce / Dodavatel: Airventus (UAB RAVADA)

Regulační systém: Bez regulace, 1x automatický a 1x ruční reset bezpečnostní termostat

Přehled funkce: potrubní, bez regulace, do 50°C, IP44, Ø100mm, integrovaný stykač

## DDM 100 0.6 1ph/K



Minimální rychlost 1,5 m/s

Elektrické napětí: 1/N/PE 230 V proud 2,7 A

Krytí: IP44

Maximální teplota vzduchu: 50°C

Maximální teplota oblast: 40°C

Topný výkon: 0,6 kW

Váha: 2 kg

Připojení: Ø100mm

Výrobce / Dodavatel: Airventus (UAB RAVADA)

Regulační systém: Bez regulace, 1x automatický a 1x ruční reset bezpečnostní termostat

Přehled funkce: IP44, integrovaný stykač, Ø100mm, potrubní, bez regulace, do 50°C

## DDM 100 1.0 1ph/K



Minimální rychlost 1,5 m/s

Elektrické napětí: 1/N/PE 230 V proud 4,4 A

Krytí: IP44

Maximální teplota vzduchu: 50°C

Maximální teplota oblast: 40°C

Topný výkon: 1 kW

Váha: 2 kg

Připojení: Ø100mm

Výrobce / Dodavatel: Airventus (UAB RAVADA)

Regulační systém: Bez regulace, 1x automatický a 1x ruční reset bezpečnostní termostat

Přehled funkce: potrubní, bez regulace, do 50°C, IP44, Ø100mm, integrovaný stykač

## DDM 100 1.2 1ph/K



Minimální rychlost 1,5 m/s

Elektrické napětí: 1/N/PE 230 V proud 5,3 A

Krytí: IP44

Maximální teplota vzduchu: 50°C

Maximální teplota oblast: 40°C

Topný výkon: 1,2 kW

Váha: 2 kg

Připojení: Ø100mm

Výrobce / Dodavatel: Airventus (UAB RAVADA)

Regulační systém: Bez regulace, 1x automatický a 1x ruční reset bezpečnostní termostat

Přehled funkce: do 50°C, integrovaný stykač, IP44, bez regulace, potrubní, Ø100mm

## Ohřivač elektrický

## DDM 100 1.5 1ph/K



Minimální rychlost 1,5 m/s

Elektrické napětí: 1/N/PE 230 V proud 6,6 A

Krytí: IP44

Maximální teplota vzduchu: 50°C

Maximální teplota oblast: 40°C

Topný výkon: 1,5 kW

Váha: 2 kg

Připojení: Ø100mm

Výrobce / Dodavatel: Airventus (UAB RAVADA)

Regulační systém: Bez regulace, 1x automatický a 1x ruční reset bezpečnostní termostat

Přehled funkce: potrubní, bez regulace, do 50°C, IP44, Ø100mm, integrovaný stykač

## DDM 100 1.8 1ph/K



Minimální rychlost 1,5 m/s

Elektrické napětí: 1/N/PE 230 V proud 7,9 A

Krytí: IP44

Maximální teplota vzduchu: 50°C

Maximální teplota oblast: 40°C

Topný výkon: 1,8 kW

Váha: 2 kg

Připojení: Ø100mm

Výrobce / Dodavatel: Airventus (UAB RAVADA)

Regulační systém: Bez regulace, 1x automatický a 1x ruční reset bezpečnostní termostat

Přehled funkce: do 50°C, IP44, integrovaný stykač, bez regulace, potrubní, Ø100mm

## DDM 125 0.3 1ph/K



Minimální rychlost 1,5 m/s

Elektrické napětí: 1/N/PE 230 V proud 1,4 A

Krytí: IP44

Maximální teplota vzduchu: 50°C

Maximální teplota oblast: 40°C

Topný výkon: 0,3 kW

Váha: 2 kg

Připojení: Ø125mm

Výrobce / Dodavatel: Airventus (UAB RAVADA)

Regulační systém: Bez regulace, 1x automatický a 1x ruční reset bezpečnostní termostat

Přehled funkce: potrubní, bez regulace, do 50°C, IP44, Ø125mm, integrovaný stykač

## DDM 125 0.6 1ph/K



Minimální rychlost 1,5 m/s

Elektrické napětí: 1/N/PE 230 V proud 2,7 A

Krytí: IP44

Maximální teplota vzduchu: 50°C

Maximální teplota oblast: 40°C

Topný výkon: 0,6 kW

Váha: 2 kg

Připojení: Ø125mm

Výrobce / Dodavatel: Airventus (UAB RAVADA)

Regulační systém: Bez regulace, 1x automatický a 1x ruční reset bezpečnostní termostat

Přehled funkce: do 50°C, integrovaný stykač, IP44, bez regulace, potrubní, Ø125mm

## DDM 125 1.0 1ph/K



Minimální rychlost 1,5 m/s

Elektrické napětí: 1/N/PE 230 V proud 4,4 A

Krytí: IP44

Maximální teplota vzduchu: 50°C

Maximální teplota oblast: 40°C

Topný výkon: 1 kW

Váha: 2 kg

Připojení: Ø125mm

Výrobce / Dodavatel: Airventus (UAB RAVADA)

Regulační systém: Bez regulace, 1x automatický a 1x ruční reset bezpečnostní termostat

Přehled funkce: potrubní, bez regulace, do 50°C, IP44, Ø125mm, integrovaný stykač

## Ohřivač elektrický

## DDM 125 1.2 1ph/K



Minimální rychlost 1,5 m/s

Elektrické napětí: 1/N/PE 230 V proud 5,3 A

Krytí: IP44

Maximální teplota vzduchu: 50°C

Maximální teplota oblast: 40°C

Topný výkon: 1,2 kW

Váha: 2 kg

Připojení: Ø125mm

Výrobce / Dodavatel: Airventus (UAB RAVADA)

Regulační systém: Bez regulace, 1x automatický a 1x ruční reset bezpečnostní termostat

Přehled funkce: do 50°C, integrovaný stykač, IP44, potrubní, Ø125mm, bez regulace

## DDM 125 1.5 1ph/K



Minimální rychlost 1,5 m/s

Elektrické napětí: 1/N/PE 230 V proud 6,6 A

Krytí: IP44

Maximální teplota vzduchu: 50°C

Maximální teplota oblast: 40°C

Topný výkon: 1,5 kW

Váha: 2 kg

Připojení: Ø125mm

Výrobce / Dodavatel: Airventus (UAB RAVADA)

Regulační systém: Bez regulace, 1x automatický a 1x ruční reset bezpečnostní termostat

Přehled funkce: potrubní, bez regulace, do 50°C, IP44, Ø125mm, integrovaný stykač

## DDM 125 1.8 1ph/K



Minimální rychlost 1,5 m/s

Elektrické napětí: 1/N/PE 230 V proud 7,9 A

Krytí: IP44

Maximální teplota vzduchu: 50°C

Maximální teplota oblast: 40°C

Topný výkon: 1,8 kW

Váha: 2 kg

Připojení: Ø125mm

Výrobce / Dodavatel: Airventus (UAB RAVADA)

Regulační systém: Bez regulace, 1x automatický a 1x ruční reset bezpečnostní termostat

Přehled funkce: do 50°C, integrovaný stykač, IP44, bez regulace, potrubní, Ø125mm

## DDM 125 2.0 1ph/K



Minimální rychlost 1,5 m/s

Elektrické napětí: 1/N/PE 230 V proud 8,7 A

Krytí: IP44

Maximální teplota vzduchu: 50°C

Maximální teplota oblast: 40°C

Topný výkon: 2 kW

Váha: 2 kg

Připojení: Ø125mm

Výrobce / Dodavatel: Airventus (UAB RAVADA)

Regulační systém: Bez regulace, 1x automatický a 1x ruční reset bezpečnostní termostat

Přehled funkce: potrubní, bez regulace, do 50°C, IP44, Ø125mm, integrovaný stykač

## DDM 125 2.5 1ph/K



Minimální rychlost 1,5 m/s

Elektrické napětí: 1/N/PE 230 V proud 10,9 A

Krytí: IP44

Maximální teplota vzduchu: 50°C

Maximální teplota oblast: 40°C

Topný výkon: 2,5 kW

Váha: 2,5 kg

Připojení: Ø125mm

Výrobce / Dodavatel: Airventus (UAB RAVADA)

Regulační systém: Bez regulace, 1x automatický a 1x ruční reset bezpečnostní termostat

Přehled funkce: bez regulace, integrovaný stykač, Ø125mm, potrubní, do 50°C, IP44

## Ohřivač elektrický

## DDM 125 3.0 1ph/K



Minimální rychlost 1,5 m/s

Elektrické napětí: 1/N/PE 230 V proud 13,1 A

Krytí: IP44

Maximální teplota vzduchu: 50°C

Maximální teplota oblast: 40°C

Topný výkon: 3 kW

Váha: 2,5 kg

Připojení: Ø125mm

Výrobce / Dodavatel: Airventus (UAB RAVADA)

Regulační systém: Bez regulace, 1x automatický a 1x ruční reset bezpečnostní termostat

Přehled funkce: do 50°C, integrovaný stykač, IP44, potrubní, Ø125mm, bez regulace

## DDM 160 0.3 1ph/K



Minimální rychlost 1,5 m/s

Elektrické napětí: 1/N/PE 230 V proud 1,4 A

Krytí: IP44

Maximální teplota vzduchu: 50°C

Maximální teplota oblast: 40°C

Topný výkon: 0,3 kW

Váha: 2 kg

Připojení: Ø160mm

Výrobce / Dodavatel: Airventus (UAB RAVADA)

Regulační systém: Bez regulace, 1x automatický a 1x ruční reset bezpečnostní termostat

Přehled funkce: potrubní, bez regulace, do 50°C, IP44, Ø160mm, integrovaný stykač

## DDM 160 0.6 1ph/K



Minimální rychlost 1,5 m/s

Elektrické napětí: 1/N/PE 230 V proud 2,7 A

Krytí: IP44

Maximální teplota vzduchu: 50°C

Maximální teplota oblast: 40°C

Topný výkon: 0,6 kW

Váha: 2 kg

Připojení: Ø160mm

Výrobce / Dodavatel: Airventus (UAB RAVADA)

Regulační systém: Bez regulace, 1x automatický a 1x ruční reset bezpečnostní termostat

Přehled funkce: do 50°C, integrovaný stykač, IP44, bez regulace, potrubní, Ø160mm

## DDM 160 1.0 1ph/K



Minimální rychlost 1,5 m/s

Elektrické napětí: 1/N/PE 230 V proud 4,4 A

Krytí: IP44

Maximální teplota vzduchu: 50°C

Maximální teplota oblast: 40°C

Topný výkon: 1 kW

Váha: 2 kg

Připojení: Ø160mm

Výrobce / Dodavatel: Airventus (UAB RAVADA)

Regulační systém: Bez regulace, 1x automatický a 1x ruční reset bezpečnostní termostat

Přehled funkce: potrubní, bez regulace, do 50°C, IP44, Ø160mm, integrovaný stykač

## DDM 160 1.2 1ph/K



Minimální rychlost 1,5 m/s

Elektrické napětí: 1/N/PE 230 V proud 5,3 A

Krytí: IP44

Maximální teplota vzduchu: 50°C

Maximální teplota oblast: 40°C

Topný výkon: 1,2 kW

Váha: 2 kg

Připojení: Ø160mm

Výrobce / Dodavatel: Airventus (UAB RAVADA)

Regulační systém: Bez regulace, 1x automatický a 1x ruční reset bezpečnostní termostat

Přehled funkce: bez regulace, integrovaný stykač, Ø160mm, IP44, potrubní, do 50°C

## Ohřivač elektrický

## DDM 160 1.5 1ph/K



Minimální rychlost 1,5 m/s

Elektrické napětí: 1/N/PE 230 V proud 6,6 A

Krytí: IP44

Maximální teplota vzduchu: 50°C

Maximální teplota oblast: 40°C

Topný výkon: 1,5 kW

Váha: 2,74 kg

Připojení: Ø160mm

Výrobce / Dodavatel: Airventus (UAB RAVADA)

Regulační systém: Bez regulace, 1x automatický a 1x ruční reset bezpečnostní termostat

Přehled funkce: Ø160mm, IP44, potrubní, bez regulace, do 50°C, integrovaný stykač

## DDM 160 1.8 1ph/K



Minimální rychlost 1,5 m/s

Elektrické napětí: 1/N/PE 230 V proud 7,9 A

Krytí: IP44

Maximální teplota vzduchu: 50°C

Maximální teplota oblast: 40°C

Topný výkon: 1,8 kW

Váha: 2,74 kg

Připojení: Ø160mm

Výrobce / Dodavatel: Airventus (UAB RAVADA)

Regulační systém: Bez regulace, 1x automatický a 1x ruční reset bezpečnostní termostat

Přehled funkce: do 50°C, IP44, integrovaný stykač, potrubní, bez regulace, Ø160mm

## DDM 160 2.0 1ph/K



Minimální rychlost 1,5 m/s

Elektrické napětí: 1/N/PE 230 V proud 8,7 A

Krytí: IP44

Maximální teplota vzduchu: 50°C

Maximální teplota oblast: 40°C

Topný výkon: 2 kW

Váha: 2,74 kg

Připojení: Ø160mm

Výrobce / Dodavatel: Airventus (UAB RAVADA)

Regulační systém: Bez regulace, 1x automatický a 1x ruční reset bezpečnostní termostat

Přehled funkce: potrubní, bez regulace, do 50°C, IP44, Ø160mm, integrovaný stykač

## DDM 160 2.5 1ph/K



Minimální rychlost 1,5 m/s

Elektrické napětí: 1/N/PE 230 V proud 10,9 A

Krytí: IP44

Maximální teplota vzduchu: 50°C

Maximální teplota oblast: 40°C

Topný výkon: 2,5 kW

Váha: 3 kg

Připojení: Ø160mm

Výrobce / Dodavatel: Airventus (UAB RAVADA)

Regulační systém: Bez regulace, 1x automatický a 1x ruční reset bezpečnostní termostat

Přehled funkce: potrubní, bez regulace, do 50°C, IP44, Ø160mm, integrovaný stykač

## DDM 160 3.0 1ph/K



Minimální rychlost 1,5 m/s

Elektrické napětí: 1/N/PE 230 V proud 13,1 A

Krytí: IP44

Maximální teplota vzduchu: 50°C

Maximální teplota oblast: 40°C

Topný výkon: 3 kW

Váha: 3 kg

Připojení: Ø160mm

Výrobce / Dodavatel: Airventus (UAB RAVADA)

Regulační systém: Bez regulace, 1x automatický a 1x ruční reset bezpečnostní termostat

Přehled funkce: do 50°C, integrovaný stykač, IP44, bez regulace, potrubní, Ø160mm

## Ohřivač elektrický

## DDM 160 3.0 2ph/K



Minimální rychlost 1,5 m/s

Elektrické napětí: 2/N/PE 400 V proud 5,4 A

Krytí: IP44

Maximální teplota vzduchu: 50°C

Maximální teplota oblast: 40°C

Topný výkon: 3 kW

Váha: 3 kg

Připojení: Ø160mm

Výrobce / Dodavatel: Airventus (UAB RAVADA)

Regulační systém: Bez regulace, 1x automatický a 1x ruční reset bezpečnostní termostat

Přehled funkce: potrubní, bez regulace, do 50°C, IP44, Ø160mm, integrovaný stykač

## DDM 160 3.0 3ph/K



Minimální rychlost 1,5 m/s

Elektrické napětí: 3/N/PE 400 V proud 4,4 A

Krytí: IP44

Maximální teplota vzduchu: 50°C

Maximální teplota oblast: 40°C

Topný výkon: 3 kW

Váha: 3 kg

Připojení: Ø160mm

Výrobce / Dodavatel: Airventus (UAB RAVADA)

Regulační systém: Bez regulace, 1x automatický a 1x ruční reset bezpečnostní termostat

Přehled funkce: do 50°C, IP44, integrovaný stykač, potrubní, bez regulace, Ø160mm

## DDM 160 5.0 1ph/K



Minimální rychlost 1,5 m/s

Elektrické napětí: 1/N/PE 230 V proud 21,8 A

Krytí: IP44

Maximální teplota vzduchu: 50°C

Maximální teplota oblast: 40°C

Topný výkon: 5 kW

Váha: 4 kg

Připojení: Ø160mm

Výrobce / Dodavatel: Airventus (UAB RAVADA)

Regulační systém: Bez regulace, 1x automatický a 1x ruční reset bezpečnostní termostat

Přehled funkce: potrubní, bez regulace, do 50°C, IP44, Ø160mm, integrovaný stykač

## DDM 160 4.5 2ph/K



Minimální rychlost 1,5 m/s

Elektrické napětí: 2/N/PE 400 V proud 8 A

Krytí: IP44

Maximální teplota vzduchu: 50°C

Maximální teplota oblast: 40°C

Topný výkon: 4,5 kW

Váha: 4 kg

Připojení: Ø160mm

Výrobce / Dodavatel: Airventus (UAB RAVADA)

Regulační systém: Bez regulace, 1x automatický a 1x ruční reset bezpečnostní termostat

Přehled funkce: bez regulace, integrovaný stykač, Ø160mm, do 50°C, potrubní, IP44

## DDM 160 6.0 2ph/K



Minimální rychlost 1,5 m/s

Elektrické napětí: 2/N/PE 400 V proud 10,7 A

Krytí: IP44

Maximální teplota vzduchu: 50°C

Maximální teplota oblast: 40°C

Topný výkon: 6 kW

Váha: 4 kg

Připojení: Ø160mm

Výrobce / Dodavatel: Airventus (UAB RAVADA)

Regulační systém: Bez regulace, 1x automatický a 1x ruční reset bezpečnostní termostat

Přehled funkce: do 50°C, integrovaný stykač, IP44, bez regulace, potrubní, Ø160mm

## Ohřivač elektrický

## DDM 160 6.0 3ph/K



Minimální rychlost 1,5 m/s

Elektrické napětí: 3/N/PE 400 V proud 8,7 A

Krytí: IP44

Maximální teplota vzduchu: 50°C

Maximální teplota oblast: 40°C

Topný výkon: 6 kW

Váha: 4 kg

Připojení: Ø160mm

Výrobce / Dodavatel: Airventus (UAB RAVADA)

Regulační systém: Bez regulace, 1x automatický a 1x ruční reset bezpečnostní termostat

Přehled funkce: potrubní, bez regulace, do 50°C, IP44, Ø160mm, integrovaný stykač

## DDM 200 0.3 1ph/K



Minimální rychlost 1,5 m/s

Elektrické napětí: 1/N/PE 230 V proud 1,4 A

Krytí: IP44

Maximální teplota vzduchu: 50°C

Maximální teplota oblast: 40°C

Topný výkon: 0,3 kW

Váha: 3 kg

Připojení: Ø200mm

Výrobce / Dodavatel: Airventus (UAB RAVADA)

Regulační systém: Bez regulace, 1x automatický a 1x ruční reset bezpečnostní termostat

Přehled funkce: do 50°C, IP44, integrovaný stykač, bez regulace, potrubní, Ø200mm

## DDM 200 0.6 1ph/K



Minimální rychlost 1,5 m/s

Elektrické napětí: 1/N/PE 230 V proud 2,7 A

Krytí: IP44

Maximální teplota vzduchu: 50°C

Maximální teplota oblast: 40°C

Topný výkon: 0,6 kW

Váha: 3 kg

Připojení: Ø200mm

Výrobce / Dodavatel: Airventus (UAB RAVADA)

Regulační systém: Bez regulace, 1x automatický a 1x ruční reset bezpečnostní termostat

Přehled funkce: potrubní, bez regulace, do 50°C, IP44, Ø200mm, integrovaný stykač

## DDM 200 1.0 1ph/K



Minimální rychlost 1,5 m/s

Elektrické napětí: 1/N/PE 230 V proud 4,4 A

Krytí: IP44

Maximální teplota vzduchu: 50°C

Maximální teplota oblast: 40°C

Topný výkon: 1 kW

Váha: 3 kg

Připojení: Ø200mm

Výrobce / Dodavatel: Airventus (UAB RAVADA)

Regulační systém: Bez regulace, 1x automatický a 1x ruční reset bezpečnostní termostat

Přehled funkce: do 50°C, integrovaný stykač, IP44, bez regulace, potrubní, Ø200mm

## DDM 200 1.2 1ph/K



Minimální rychlost 1,5 m/s

Elektrické napětí: 1/N/PE 230 V proud 5,3 A

Krytí: IP44

Maximální teplota vzduchu: 50°C

Maximální teplota oblast: 40°C

Topný výkon: 1,2 kW

Váha: 3 kg

Připojení: Ø200mm

Výrobce / Dodavatel: Airventus (UAB RAVADA)

Regulační systém: Bez regulace, 1x automatický a 1x ruční reset bezpečnostní termostat

Přehled funkce: potrubní, bez regulace, do 50°C, IP44, Ø200mm, integrovaný stykač

## Ohřivač elektrický

## DDM 200 1.5 1ph/K



Minimální rychlost 1,5 m/s

Elektrické napětí: 1/N/PE 230 V proud 6,6 A

Krytí: IP44

Maximální teplota vzduchu: 50°C

Maximální teplota oblast: 40°C

Topný výkon: 1,5 kW

Váha: 3 kg

Připojení: Ø200mm

Výrobce / Dodavatel: Airventus (UAB RAVADA)

Regulační systém: Bez regulace, 1x automatický a 1x ruční reset bezpečnostní termostat

Přehled funkce: Ø200mm, integrovaný stykač, IP44, bez regulace, potrubní, do 50°C

## DDM 200 1.8 1ph/K



Minimální rychlost 1,5 m/s

Elektrické napětí: 1/N/PE 230 V proud 7,9 A

Krytí: IP44

Maximální teplota vzduchu: 50°C

Maximální teplota oblast: 40°C

Topný výkon: 1,8 kW

Váha: 3 kg

Připojení: Ø200mm

Výrobce / Dodavatel: Airventus (UAB RAVADA)

Regulační systém: Bez regulace, 1x automatický a 1x ruční reset bezpečnostní termostat

Přehled funkce: potrubní, bez regulace, do 50°C, IP44, Ø200mm, integrovaný stykač

## DDM 200 2.0 1ph/K



Minimální rychlost 1,5 m/s

Elektrické napětí: 1/N/PE 230 V proud 8,7 A

Krytí: IP44

Maximální teplota vzduchu: 50°C

Maximální teplota oblast: 40°C

Topný výkon: 2 kW

Váha: 3 kg

Připojení: Ø200mm

Výrobce / Dodavatel: Airventus (UAB RAVADA)

Regulační systém: Bez regulace, 1x automatický a 1x ruční reset bezpečnostní termostat

Přehled funkce: do 50°C, integrovaný stykač, IP44, bez regulace, potrubní, Ø200mm

## DDM 200 2.5 1ph/K



Minimální rychlost 1,5 m/s

Elektrické napětí: 1/N/PE 230 V proud 10,9 A

Krytí: IP44

Maximální teplota vzduchu: 50°C

Maximální teplota oblast: 40°C

Topný výkon: 2,5 kW

Váha: 3 kg

Připojení: Ø200mm

Výrobce / Dodavatel: Airventus (UAB RAVADA)

Regulační systém: Bez regulace, 1x automatický a 1x ruční reset bezpečnostní termostat

Přehled funkce: potrubní, bez regulace, do 50°C, IP44, Ø200mm, integrovaný stykač

## DDM 200 3.0 1ph/K



Minimální rychlost 1,5 m/s

Elektrické napětí: 1/N/PE 230 V proud 13,1 A

Krytí: IP44

Maximální teplota vzduchu: 50°C

Maximální teplota oblast: 40°C

Topný výkon: 3 kW

Váha: 3 kg

Připojení: Ø200mm

Výrobce / Dodavatel: Airventus (UAB RAVADA)

Regulační systém: Bez regulace, 1x automatický a 1x ruční reset bezpečnostní termostat

Přehled funkce: potrubní, bez regulace, do 50°C, IP44, Ø200mm, integrovaný stykač



## Ohřivač elektrický

## DDM 200 3.0 2ph/K



Minimální rychlost 1,5 m/s

Elektrické napětí: 2/N/PE 400 V proud 5,4 A

Krytí: IP44

Maximální teplota vzduchu: 50°C

Maximální teplota oblast: 40°C

Topný výkon: 3 kW

Váha: 3 kg

Připojení: Ø200mm

Výrobce / Dodavatel: Airventus (UAB RAVADA)

Regulační systém: Bez regulace, 1x automatický a 1x ruční reset bezpečnostní termostat

Přehled funkce: do 50°C, IP44, integrovaný stykač, potrubní, bez regulace, Ø200mm

## DDM 200 3.0 3ph/K



Minimální rychlost 1,5 m/s

Elektrické napětí: 3/N/PE 400 V proud 4,4 A

Krytí: IP44

Maximální teplota vzduchu: 50°C

Maximální teplota oblast: 40°C

Topný výkon: 3 kW

Váha: 3 kg

Připojení: Ø200mm

Výrobce / Dodavatel: Airventus (UAB RAVADA)

Regulační systém: Bez regulace, 1x automatický a 1x ruční reset bezpečnostní termostat

Přehled funkce: potrubní, bez regulace, do 50°C, IP44, Ø200mm, integrovaný stykač

## DDM 200 5.0 1ph/K



Minimální rychlost 1,5 m/s

Elektrické napětí: 1/N/PE 230 V proud 21,8 A

Krytí: IP44

Maximální teplota vzduchu: 50°C

Maximální teplota oblast: 40°C

Topný výkon: 5 kW

Váha: 4 kg

Připojení: Ø200mm

Výrobce / Dodavatel: Airventus (UAB RAVADA)

Regulační systém: Bez regulace, 1x automatický a 1x ruční reset bezpečnostní termostat

Přehled funkce: do 50°C, integrovaný stykač, IP44, bez regulace, potrubní, Ø200mm

## DDM 200 4.5 2ph/K



Minimální rychlost 1,5 m/s

Elektrické napětí: 2/N/PE 400 V proud 8 A

Krytí: IP44

Maximální teplota vzduchu: 50°C

Maximální teplota oblast: 40°C

Topný výkon: 4,5 kW

Váha: 4 kg

Připojení: Ø200mm

Výrobce / Dodavatel: Airventus (UAB RAVADA)

Regulační systém: Bez regulace, 1x automatický a 1x ruční reset bezpečnostní termostat

Přehled funkce: IP44, Ø200mm, bez regulace, potrubní, integrovaný stykač, do 50°C

## DDM 200 6.0 1ph/K



Minimální rychlost 1,5 m/s

Elektrické napětí: 1/N/PE 230 V proud 26,1 A

Krytí: IP44

Maximální teplota vzduchu: 50°C

Maximální teplota oblast: 40°C

Topný výkon: 6 kW

Váha: 4 kg

Připojení: Ø200mm

Výrobce / Dodavatel: Airventus (UAB RAVADA)

Regulační systém: Bez regulace, 1x automatický a 1x ruční reset bezpečnostní termostat

Přehled funkce: potrubní, bez regulace, do 50°C, IP44, Ø200mm, integrovaný stykač

## Ohřivač elektrický

## DDM 200 6.0 2ph/K



Minimální rychlost 1,5 m/s

Elektrické napětí: 2/N/PE 400 V proud 10,7 A

Krytí: IP44

Maximální teplota vzduchu: 50°C

Maximální teplota oblast: 40°C

Topný výkon: 6 kW

Váha: 4 kg

Připojení: Ø200mm

Výrobce / Dodavatel: Airventus (UAB RAVADA)

Regulační systém: Bez regulace, 1x automatický a 1x ruční reset bezpečnostní termostat

Přehled funkce: Ø200mm, integrovaný stykač, IP44, bez regulace, potrubní, do 50°C

## DDM 200 6.0 3ph/K



Minimální rychlost 1,5 m/s

Elektrické napětí: 3/N/PE 400 V proud 8,7 A

Krytí: IP44

Maximální teplota vzduchu: 50°C

Maximální teplota oblast: 40°C

Topný výkon: 6 kW

Váha: 4 kg

Připojení: Ø200mm

Výrobce / Dodavatel: Airventus (UAB RAVADA)

Regulační systém: Bez regulace, 1x automatický a 1x ruční reset bezpečnostní termostat

Přehled funkce: potrubní, bez regulace, do 50°C, IP44, Ø200mm, integrovaný stykač

## DDM 200 9.0 3ph/K



Minimální rychlost 1,5 m/s

Elektrické napětí: 3/N/PE 400 V proud 13 A

Krytí: IP44

Maximální teplota vzduchu: 50°C

Maximální teplota oblast: 40°C

Topný výkon: 9 kW

Váha: 5 kg

Připojení: Ø200mm

Výrobce / Dodavatel: Airventus (UAB RAVADA)

Regulační systém: Bez regulace, 1x automatický a 1x ruční reset bezpečnostní termostat

Přehled funkce: do 50°C, integrovaný stykač, IP44, bez regulace, potrubní, Ø200mm

## DDM 250 0.3 1ph/K



Minimální rychlost 1,5 m/s

Elektrické napětí: 1/N/PE 230 V proud 1,4 A

Krytí: IP44

Maximální teplota vzduchu: 50°C

Maximální teplota oblast: 40°C

Topný výkon: 0,3 kW

Váha: 4 kg

Připojení: Ø250mm

Výrobce / Dodavatel: Airventus (UAB RAVADA)

Regulační systém: Bez regulace, 1x automatický a 1x ruční reset bezpečnostní termostat

Přehled funkce: potrubní, bez regulace, do 50°C, IP44, Ø250mm, integrovaný stykač

## DDM 250 0.6 1ph/K



Minimální rychlost 1,5 m/s

Elektrické napětí: 1/N/PE 230 V proud 2,7 A

Krytí: IP44

Maximální teplota vzduchu: 50°C

Maximální teplota oblast: 40°C

Topný výkon: 0,6 kW

Váha: 4 kg

Připojení: Ø250mm

Výrobce / Dodavatel: Airventus (UAB RAVADA)

Regulační systém: Bez regulace, 1x automatický a 1x ruční reset bezpečnostní termostat

Přehled funkce: Ø250mm, IP44, integrovaný stykač, bez regulace, potrubní, do 50°C

## Ohřivač elektrický

## DDM 250 1.0 1ph/K



Minimální rychlost 1,5 m/s

Elektrické napětí: 1/N/PE 230 V proud 4,4 A

Krytí: IP44

Maximální teplota vzduchu: 50°C

Maximální teplota oblast: 40°C

Topný výkon: 1 kW

Váha: 4 kg

Připojení: Ø250mm

Výrobce / Dodavatel: Airventus (UAB RAVADA)

Regulační systém: Bez regulace, 1x automatický a 1x ruční reset bezpečnostní termostat

Přehled funkce: potrubní, bez regulace, do 50°C, IP44, Ø250mm, integrovaný stykač

## DDM 250 1.2 1ph/K



Minimální rychlost 1,5 m/s

Elektrické napětí: 1/N/PE 230 V proud 5,3 A

Krytí: IP44

Maximální teplota vzduchu: 50°C

Maximální teplota oblast: 40°C

Topný výkon: 1,2 kW

Váha: 4 kg

Připojení: Ø250mm

Výrobce / Dodavatel: Airventus (UAB RAVADA)

Regulační systém: Bez regulace, 1x automatický a 1x ruční reset bezpečnostní termostat

Přehled funkce: Ø250mm, integrovaný stykač, IP44, bez regulace, potrubní, do 50°C

## DDM 250 1.5 1ph/K



Minimální rychlost 1,5 m/s

Elektrické napětí: 1/N/PE 230 V proud 6,6 A

Krytí: IP44

Maximální teplota vzduchu: 50°C

Maximální teplota oblast: 40°C

Topný výkon: 1,5 kW

Váha: 5 kg

Připojení: Ø250mm

Výrobce / Dodavatel: Airventus (UAB RAVADA)

Regulační systém: Bez regulace, 1x automatický a 1x ruční reset bezpečnostní termostat

Přehled funkce: Ø250mm, potrubní, integrovaný stykač, IP44, do 50°C, bez regulace

## DDM 250 1.8 1ph/K



Minimální rychlost 1,5 m/s

Elektrické napětí: 1/N/PE 230 V proud 7,9 A

Krytí: IP44

Maximální teplota vzduchu: 50°C

Maximální teplota oblast: 40°C

Topný výkon: 1,8 kW

Váha: 6 kg

Připojení: Ø250mm

Výrobce / Dodavatel: Airventus (UAB RAVADA)

Regulační systém: Bez regulace, 1x automatický a 1x ruční reset bezpečnostní termostat

Přehled funkce: bez regulace, do 50°C, IP44, Ø250mm, integrovaný stykač, potrubní

## DDM 250 2.0 1ph/K



Minimální rychlost 1,5 m/s

Elektrické napětí: 1/N/PE 230 V proud 8,7 A

Krytí: IP44

Maximální teplota vzduchu: 50°C

Maximální teplota oblast: 40°C

Topný výkon: 2 kW

Váha: 6 kg

Připojení: Ø250mm

Výrobce / Dodavatel: Airventus (UAB RAVADA)

Regulační systém: Bez regulace, 1x automatický a 1x ruční reset bezpečnostní termostat

Přehled funkce: IP44, Ø250mm, bez regulace, potrubní, integrovaný stykač, do 50°C

## Ohřivač elektrický

## DDM 250 2.5 1ph/K



Minimální rychlost 1,5 m/s

Elektrické napětí: 1/N/PE 230 V proud 10,9 A

Krytí: IP44

Maximální teplota vzduchu: 50°C

Maximální teplota oblast: 40°C

Topný výkon: 2,5 kW

Váha: 7 kg

Připojení: Ø250mm

Výrobce / Dodavatel: Airventus (UAB RAVADA)

Regulační systém: Bez regulace, 1x automatický a 1x ruční reset bezpečnostní termostat

Přehled funkce: potrubní, bez regulace, do 50°C, IP44, Ø250mm, integrovaný stykač

## DDM 250 3.0 1ph/K



Minimální rychlost 1,5 m/s

Elektrické napětí: 1/N/PE 230 V proud 13,1 A

Krytí: IP44

Maximální teplota vzduchu: 50°C

Maximální teplota oblast: 40°C

Topný výkon: 3 kW

Váha: 7 kg

Připojení: Ø250mm

Výrobce / Dodavatel: Airventus (UAB RAVADA)

Regulační systém: Bez regulace, 1x automatický a 1x ruční reset bezpečnostní termostat

Přehled funkce: potrubní, bez regulace, do 50°C, IP44, Ø250mm, integrovaný stykač

## DDM 250 3.0 2ph/K



Minimální rychlost 1,5 m/s

Elektrické napětí: 2/N/PE 400 V proud 5,4 A

Krytí: IP44

Maximální teplota vzduchu: 50°C

Maximální teplota oblast: 40°C

Topný výkon: 3 kW

Váha: 7 kg

Připojení: Ø250mm

Výrobce / Dodavatel: Airventus (UAB RAVADA)

Regulační systém: Bez regulace, 1x automatický a 1x ruční reset bezpečnostní termostat

Přehled funkce: bez regulace, integrovaný stykač, Ø250mm, do 50°C, potrubní, IP44

## DDM 250 3.0 3ph/K



Minimální rychlost 1,5 m/s

Elektrické napětí: 3/N/PE 400 V proud 4,4 A

Krytí: IP44

Maximální teplota vzduchu: 50°C

Maximální teplota oblast: 40°C

Topný výkon: 3 kW

Váha: 7 kg

Připojení: Ø250mm

Výrobce / Dodavatel: Airventus (UAB RAVADA)

Regulační systém: Bez regulace, 1x automatický a 1x ruční reset bezpečnostní termostat

Přehled funkce: potrubní, bez regulace, do 50°C, IP44, Ø250mm, integrovaný stykač

## DDM 250 4.5 3ph/K



Minimální rychlost 1,5 m/s

Elektrické napětí: 3/N/PE 400 V proud 6,5 A

Krytí: IP44

Maximální teplota vzduchu: 50°C

Maximální teplota oblast: 40°C

Topný výkon: 4,5 kW

Váha: 7 kg

Připojení: Ø250mm

Výrobce / Dodavatel: Airventus (UAB RAVADA)

Regulační systém: Bez regulace, 1x automatický a 1x ruční reset bezpečnostní termostat

Přehled funkce: bez regulace, integrovaný stykač, Ø250mm, do 50°C, potrubní, IP44

## Ohřivač elektrický

## DDM 250 5.0 1ph/K



Minimální rychlost 1,5 m/s

Elektrické napětí: 1/N/PE 230 V proud 21,8 A

Krytí: IP44

Maximální teplota vzduchu: 50°C

Maximální teplota oblast: 40°C

Topný výkon: 5 kW

Váha: 7 kg

Připojení: Ø250mm

Výrobce / Dodavatel: Airventus (UAB RAVADA)

Regulační systém: Bez regulace, 1x automatický a 1x ruční reset bezpečnostní termostat

Přehled funkce: Ø250mm, bez regulace, integrovaný stykač, do 50°C, potrubní, IP44

## DDM 250 4.5 2ph/K



Minimální rychlost 1,5 m/s

Elektrické napětí: 2/N/PE 400 V proud 8 A

Krytí: IP44

Maximální teplota vzduchu: 50°C

Maximální teplota oblast: 40°C

Topný výkon: 4,5 kW

Váha: 7 kg

Připojení: Ø250mm

Výrobce / Dodavatel: Airventus (UAB RAVADA)

Regulační systém: Bez regulace, 1x automatický a 1x ruční reset bezpečnostní termostat

Přehled funkce: potrubní, bez regulace, do 50°C, IP44, Ø250mm, integrovaný stykač

## DDM 250 6.0 1ph/K



Minimální rychlost 1,5 m/s

Elektrické napětí: 1/N/PE 230 V proud 26,1 A

Krytí: IP44

Maximální teplota vzduchu: 50°C

Maximální teplota oblast: 40°C

Topný výkon: 6 kW

Váha: 7 kg

Připojení: Ø250mm

Výrobce / Dodavatel: Airventus (UAB RAVADA)

Regulační systém: Bez regulace, 1x automatický a 1x ruční reset bezpečnostní termostat

Přehled funkce: potrubní, bez regulace, do 50°C, IP44, Ø250mm, integrovaný stykač

## DDM 250 6.0 2ph/K



Minimální rychlost 1,5 m/s

Elektrické napětí: 2/N/PE 400 V proud 10,7 A

Krytí: IP44

Maximální teplota vzduchu: 50°C

Maximální teplota oblast: 40°C

Topný výkon: 6 kW

Váha: 7 kg

Připojení: Ø250mm

Výrobce / Dodavatel: Airventus (UAB RAVADA)

Regulační systém: Bez regulace, 1x automatický a 1x ruční reset bezpečnostní termostat

Přehled funkce: do 50°C, integrovaný stykač, IP44, bez regulace, potrubní, Ø250mm

## DDM 250 6.0 3ph/K



Minimální rychlost 1,5 m/s

Elektrické napětí: 3/N/PE 400 V proud 8,7 A

Krytí: IP44

Maximální teplota vzduchu: 50°C

Maximální teplota oblast: 40°C

Topný výkon: 6 kW

Váha: 7 kg

Připojení: Ø250mm

Výrobce / Dodavatel: Airventus (UAB RAVADA)

Regulační systém: Bez regulace, 1x automatický a 1x ruční reset bezpečnostní termostat

Přehled funkce: potrubní, bez regulace, do 50°C, IP44, Ø250mm, integrovaný stykač

## Ohřivač elektrický

## DDM 250 9.0 3ph/K



Minimální rychlost 1,5 m/s

Elektrické napětí: 3/N/PE 400 V proud 13 A

Krytí: IP44

Maximální teplota vzduchu: 50°C

Maximální teplota oblast: 40°C

Topný výkon: 9 kW

Váha: 8 kg

Připojení: Ø250mm

Výrobce / Dodavatel: Airventus (UAB RAVADA)

Regulační systém: Bez regulace, 1x automatický a 1x ruční reset bezpečnostní termostat

Přehled funkce: Ø250mm, bez regulace, integrovaný stykač, do 50°C, potrubní, IP44

## DDM 250 12.0 3ph/K



Minimální rychlost 1,5 m/s

Elektrické napětí: 3/N/PE 400 V proud 17,4 A

Krytí: IP44

Maximální teplota vzduchu: 50°C

Maximální teplota oblast: 40°C

Topný výkon: 12 kW

Váha: 10 kg

Připojení: Ø250mm

Výrobce / Dodavatel: Airventus (UAB RAVADA)

Regulační systém: Bez regulace, 1x automatický a 1x ruční reset bezpečnostní termostat

Přehled funkce: potrubní, bez regulace, do 50°C, IP44, Ø250mm, integrovaný stykač

## DDM 250 15.0 3ph/K



Minimální rychlost 1,5 m/s

Elektrické napětí: 3/N/PE 400 V proud 21,7 A

Krytí: IP44

Maximální teplota vzduchu: 50°C

Maximální teplota oblast: 40°C

Topný výkon: 15 kW

Váha: 12 kg

Připojení: Ø250mm

Výrobce / Dodavatel: Airventus (UAB RAVADA)

Regulační systém: Bez regulace, 1x automatický a 1x ruční reset bezpečnostní termostat

Přehled funkce: do 50°C, integrovaný stykač, IP44, bez regulace, potrubní, Ø250mm

## DDM 315 0.3 1ph/K



Minimální rychlost 1,5 m/s

Elektrické napětí: 1/N/PE 230 V proud 1,4 A

Krytí: IP44

Maximální teplota vzduchu: 50°C

Maximální teplota oblast: 40°C

Topný výkon: 0,3 kW

Váha: 6,8 kg

Připojení: Ø315mm

Výrobce / Dodavatel: Airventus (UAB RAVADA)

Regulační systém: Bez regulace, 1x automatický a 1x ruční reset bezpečnostní termostat

Přehled funkce: potrubní, bez regulace, do 50°C, IP44, Ø315mm, integrovaný stykač

## DDM 315 0.6 1ph/K



Minimální rychlost 1,5 m/s

Elektrické napětí: 1/N/PE 230 V proud 2,7 A

Krytí: IP44

Maximální teplota vzduchu: 50°C

Maximální teplota oblast: 40°C

Topný výkon: 0,6 kW

Váha: 7 kg

Připojení: Ø315mm

Výrobce / Dodavatel: Airventus (UAB RAVADA)

Regulační systém: Bez regulace, 1x automatický a 1x ruční reset bezpečnostní termostat

Přehled funkce: do 50°C, IP44, integrovaný stykač, bez regulace, potrubní, Ø315mm

## Ohřivač elektrický

## DDM 315 1.0 1ph/K



Minimální rychlost 1,5 m/s

Elektrické napětí: 1/N/PE 230 V proud 4,4 A

Krytí: IP44

Maximální teplota vzduchu: 50°C

Maximální teplota oblast: 40°C

Topný výkon: 1 kW

Váha: 7 kg

Připojení: Ø315mm

Výrobce / Dodavatel: Airventus (UAB RAVADA)

Regulační systém: Bez regulace, 1x automatický a 1x ruční reset bezpečnostní termostat

Přehled funkce: potrubní, bez regulace, do 50°C, IP44, Ø315mm, integrovaný stykač

## DDM 315 1.2 1ph/K



Minimální rychlost 1,5 m/s

Elektrické napětí: 1/N/PE 230 V proud 5,3 A

Krytí: IP44

Maximální teplota vzduchu: 50°C

Maximální teplota oblast: 40°C

Topný výkon: 1,2 kW

Váha: 7 kg

Připojení: Ø315mm

Výrobce / Dodavatel: Airventus (UAB RAVADA)

Regulační systém: Bez regulace, 1x automatický a 1x ruční reset bezpečnostní termostat

Přehled funkce: do 50°C, integrovaný stykač, IP44, bez regulace, potrubní, Ø315mm

## DDM 315 1.5 1ph/K



Minimální rychlost 1,5 m/s

Elektrické napětí: 1/N/PE 230 V proud 6,6 A

Krytí: IP44

Maximální teplota vzduchu: 50°C

Maximální teplota oblast: 40°C

Topný výkon: 1,5 kW

Váha: 7 kg

Připojení: Ø315mm

Výrobce / Dodavatel: Airventus (UAB RAVADA)

Regulační systém: Bez regulace, 1x automatický a 1x ruční reset bezpečnostní termostat

Přehled funkce: potrubní, bez regulace, do 50°C, IP44, Ø315mm, integrovaný stykač

## DDM 315 1.8 1ph/K



Minimální rychlost 1,5 m/s

Elektrické napětí: 1/N/PE 230 V proud 7,9 A

Krytí: IP44

Maximální teplota vzduchu: 50°C

Maximální teplota oblast: 40°C

Topný výkon: 1,8 kW

Váha: 7 kg

Připojení: Ø315mm

Výrobce / Dodavatel: Airventus (UAB RAVADA)

Regulační systém: Bez regulace, 1x automatický a 1x ruční reset bezpečnostní termostat

Přehled funkce: IP44, Ø315mm, integrovaný stykač, bez regulace, potrubní, do 50°C

## DDM 315 2.0 1ph/K



Minimální rychlost 1,5 m/s

Elektrické napětí: 1/N/PE 230 V proud 8,7 A

Krytí: IP44

Maximální teplota vzduchu: 50°C

Maximální teplota oblast: 40°C

Topný výkon: 2 kW

Váha: 7 kg

Připojení: Ø315mm

Výrobce / Dodavatel: Airventus (UAB RAVADA)

Regulační systém: Bez regulace, 1x automatický a 1x ruční reset bezpečnostní termostat

Přehled funkce: potrubní, bez regulace, do 50°C, IP44, Ø315mm, integrovaný stykač

## Ohřivač elektrický

## DDM 315 2.5 1ph/K



Minimální rychlost 1,5 m/s

Elektrické napětí: 1/N/PE 230 V proud 10,9 A

Krytí: IP44

Maximální teplota vzduchu: 50°C

Maximální teplota oblast: 40°C

Topný výkon: 2,5 kW

Váha: 7 kg

Připojení: Ø315mm

Výrobce / Dodavatel: Airventus (UAB RAVADA)

Regulační systém: Bez regulace, 1x automatický a 1x ruční reset bezpečnostní termostat

Přehled funkce: IP44, Ø315mm, bez regulace, potrubní, integrovaný stykač, do 50°C

## DDM 315 3.0 1ph/K



Minimální rychlost 1,5 m/s

Elektrické napětí: 1/N/PE 230 V proud 13,1 A

Krytí: IP44

Maximální teplota vzduchu: 50°C

Maximální teplota oblast: 40°C

Topný výkon: 3 kW

Váha: 7 kg

Připojení: Ø315mm

Výrobce / Dodavatel: Airventus (UAB RAVADA)

Regulační systém: Bez regulace, 1x automatický a 1x ruční reset bezpečnostní termostat

Přehled funkce: do 50°C, integrovaný stykač, IP44, bez regulace, potrubní, Ø315mm

## DDM 315 3.0 2ph/K



Minimální rychlost 1,5 m/s

Elektrické napětí: 2/N/PE 400 V proud 5,4 A

Krytí: IP44

Maximální teplota vzduchu: 50°C

Maximální teplota oblast: 40°C

Topný výkon: 3 kW

Váha: 7 kg

Připojení: Ø315mm

Výrobce / Dodavatel: Airventus (UAB RAVADA)

Regulační systém: Bez regulace, 1x automatický a 1x ruční reset bezpečnostní termostat

Přehled funkce: potrubní, bez regulace, do 50°C, IP44, Ø315mm, integrovaný stykač

## DDM 315 3.0 3ph/K



Minimální rychlost 1,5 m/s

Elektrické napětí: 3/N/PE 400 V proud 4,4 A

Krytí: IP44

Maximální teplota vzduchu: 50°C

Maximální teplota oblast: 40°C

Topný výkon: 3 kW

Váha: 7 kg

Připojení: Ø315mm

Výrobce / Dodavatel: Airventus (UAB RAVADA)

Regulační systém: Bez regulace, 1x automatický a 1x ruční reset bezpečnostní termostat

Přehled funkce: do 50°C, IP44, integrovaný stykač, potrubní, bez regulace, Ø315mm

## DDM 315 4.5 1ph/K



Minimální rychlost 1,5 m/s

Elektrické napětí: 1/N/PE 230 V proud 19,6 A

Krytí: IP44

Maximální teplota vzduchu: 50°C

Maximální teplota oblast: 40°C

Topný výkon: 4,5 kW

Váha: 7,17 kg

Připojení: Ø315mm

Výrobce / Dodavatel: Airventus (UAB RAVADA)

Regulační systém: Bez regulace, 1x automatický a 1x ruční reset bezpečnostní termostat

Přehled funkce: potrubní, bez regulace, do 50°C, IP44, Ø315mm, integrovaný stykač



## Ohřivač elektrický

## DDM 315 5.0 1ph/K



Minimální rychlost 1,5 m/s

Elektrické napětí: 1/N/PE 230 V proud 21,8 A

Krytí: IP44

Maximální teplota vzduchu: 50°C

Maximální teplota oblast: 40°C

Topný výkon: 5 kW

Váha: 7,17 kg

Připojení: Ø315mm

Výrobce / Dodavatel: Airventus (UAB RAVADA)

Regulační systém: Bez regulace, 1x automatický a 1x ruční reset bezpečnostní termostat

Přehled funkce: do 50°C, integrovaný stykač, IP44, bez regulace, potrubní, Ø315mm

## DDM 315 4.5 2ph/K



Minimální rychlost 1,5 m/s

Elektrické napětí: 2/N/PE 400 V proud 8 A

Krytí: IP44

Maximální teplota vzduchu: 50°C

Maximální teplota oblast: 40°C

Topný výkon: 4,5 kW

Váha: 7,17 kg

Připojení: Ø315mm

Výrobce / Dodavatel: Airventus (UAB RAVADA)

Regulační systém: Bez regulace, 1x automatický a 1x ruční reset bezpečnostní termostat

Přehled funkce: potrubní, bez regulace, do 50°C, IP44, Ø315mm, integrovaný stykač

## DDM 315 6.0 1ph/K



Minimální rychlost 1,5 m/s

Elektrické napětí: 1/N/PE 230 V proud 26,1 A

Krytí: IP44

Maximální teplota vzduchu: 50°C

Maximální teplota oblast: 40°C

Topný výkon: 6 kW

Váha: 7,17 kg

Připojení: Ø315mm

Výrobce / Dodavatel: Airventus (UAB RAVADA)

Regulační systém: Bez regulace, 1x automatický a 1x ruční reset bezpečnostní termostat

Přehled funkce: potrubní, bez regulace, do 50°C, IP44, Ø315mm, integrovaný stykač

## DDM 315 6.0 2ph/K



Minimální rychlost 1,5 m/s

Elektrické napětí: 2/N/PE 400 V proud 10,7 A

Krytí: IP44

Maximální teplota vzduchu: 50°C

Maximální teplota oblast: 40°C

Topný výkon: 6 kW

Váha: 7,17 kg

Připojení: Ø315mm

Výrobce / Dodavatel: Airventus (UAB RAVADA)

Regulační systém: Bez regulace, 1x automatický a 1x ruční reset bezpečnostní termostat

Přehled funkce: Ø315mm, integrovaný stykač, IP44, bez regulace, potrubní, do 50°C

## DDM 315 6.0 3ph/K



Minimální rychlost 1,5 m/s

Elektrické napětí: 3/N/PE 400 V proud 8,7 A

Krytí: IP44

Maximální teplota vzduchu: 50°C

Maximální teplota oblast: 40°C

Topný výkon: 6 kW

Váha: 7,17 kg

Připojení: Ø315mm

Výrobce / Dodavatel: Airventus (UAB RAVADA)

Regulační systém: Bez regulace, 1x automatický a 1x ruční reset bezpečnostní termostat

Přehled funkce: potrubní, bez regulace, do 50°C, IP44, Ø315mm, integrovaný stykač

## Ohřivač elektrický

## DDM 315 9.0 3ph/K



Minimální rychlost 1,5 m/s

Elektrické napětí: 3/N/PE 400 V proud 13 A

Krytí: IP44

Maximální teplota vzduchu: 50°C

Maximální teplota oblast: 40°C

Topný výkon: 9 kW

Váha: 10 kg

Připojení: Ø315mm

Výrobce / Dodavatel: Airventus (UAB RAVADA)

Regulační systém: Bez regulace, 1x automatický a 1x ruční reset bezpečnostní termostat

Přehled funkce: do 50°C, integrovaný stykač, IP44, bez regulace, potrubní, Ø315mm

## DDM 315 12.0 3ph/K



Minimální rychlost 1,5 m/s

Elektrické napětí: 3/N/PE 400 V proud 17,4 A

Krytí: IP44

Maximální teplota vzduchu: 50°C

Maximální teplota oblast: 40°C

Topný výkon: 12 kW

Váha: 11 kg

Připojení: Ø315mm

Výrobce / Dodavatel: Airventus (UAB RAVADA)

Regulační systém: Bez regulace, 1x automatický a 1x ruční reset bezpečnostní termostat

Přehled funkce: potrubní, bez regulace, do 50°C, IP44, Ø315mm, integrovaný stykač

## DDM 315 15.0 3ph/K



Minimální rychlost 1,5 m/s

Elektrické napětí: 3/N/PE 400 V proud 21,7 A

Krytí: IP44

Maximální teplota vzduchu: 50°C

Maximální teplota oblast: 40°C

Topný výkon: 15 kW

Váha: 14 kg

Připojení: Ø315mm

Výrobce / Dodavatel: Airventus (UAB RAVADA)

Regulační systém: Bez regulace, 1x automatický a 1x ruční reset bezpečnostní termostat

Přehled funkce: Ø315mm, IP44, integrovaný stykač, bez regulace, potrubní, do 50°C

## DDM 315 18.0 3ph/K



Minimální rychlost 1,5 m/s

Elektrické napětí: 3/N/PE 400 V proud 26 A

Krytí: IP44

Maximální teplota vzduchu: 50°C

Maximální teplota oblast: 40°C

Topný výkon: 18 kW

Váha: 14 kg

Připojení: Ø315mm

Výrobce / Dodavatel: Airventus (UAB RAVADA)

Regulační systém: Bez regulace, 1x automatický a 1x ruční reset bezpečnostní termostat

Přehled funkce: potrubní, bez regulace, do 50°C, IP44, Ø315mm, integrovaný stykač

## DDM 355 3.0 1ph/K



Minimální rychlost 1,5 m/s

Elektrické napětí: 1/N/PE 230 V proud 13,1 A

Krytí: IP44

Maximální teplota vzduchu: 50°C

Maximální teplota oblast: 40°C

Topný výkon: 3 kW

Váha: 11 kg

Připojení: Ø355mm

Výrobce / Dodavatel: Airventus (UAB RAVADA)

Regulační systém: Bez regulace, 1x automatický a 1x ruční reset bezpečnostní termostat

Přehled funkce: Ø355mm, integrovaný stykač, IP44, bez regulace, potrubní, do 50°C

## Ohřivač elektrický

## DDM 355 3.0 2ph/K



Minimální rychlost 1,5 m/s

Elektrické napětí: 2/N/PE 400 V proud 5,4 A

Krytí: IP44

Maximální teplota vzduchu: 50°C

Maximální teplota oblast: 40°C

Topný výkon: 3 kW

Váha: 11 kg

Připojení: Ø355mm

Výrobce / Dodavatel: Airventus (UAB RAVADA)

Regulační systém: Bez regulace, 1x automatický a 1x ruční reset bezpečnostní termostat

Přehled funkce: Ø355mm, potrubní, integrovaný stykač, IP44, do 50°C, bez regulace

## DDM 355 3.0 3ph/K



Minimální rychlost 1,5 m/s

Elektrické napětí: 3/N/PE 400 V proud 4,4 A

Krytí: IP44

Maximální teplota vzduchu: 50°C

Maximální teplota oblast: 40°C

Topný výkon: 3 kW

Váha: 11 kg

Připojení: Ø355mm

Výrobce / Dodavatel: Airventus (UAB RAVADA)

Regulační systém: Bez regulace, 1x automatický a 1x ruční reset bezpečnostní termostat

Přehled funkce: bez regulace, do 50°C, IP44, Ø355mm, integrovaný stykač, potrubní

## DDM 355 5.0 1ph/K



Minimální rychlost 1,5 m/s

Elektrické napětí: 1/N/PE 230 V proud 21,8 A

Krytí: IP44

Maximální teplota vzduchu: 50°C

Maximální teplota oblast: 40°C

Topný výkon: 5 kW

Váha: 11 kg

Připojení: Ø355mm

Výrobce / Dodavatel: Airventus (UAB RAVADA)

Regulační systém: Bez regulace, 1x automatický a 1x ruční reset bezpečnostní termostat

Přehled funkce: IP44, Ø355mm, bez regulace, potrubní, do 50°C, integrovaný stykač

## DDM 355 4.5 2ph/K



Minimální rychlost 1,5 m/s

Elektrické napětí: 2/N/PE 400 V proud 8 A

Krytí: IP44

Maximální teplota vzduchu: 50°C

Maximální teplota oblast: 40°C

Topný výkon: 4,5 kW

Váha: 11 kg

Připojení: Ø355mm

Výrobce / Dodavatel: Airventus (UAB RAVADA)

Regulační systém: Bez regulace, 1x automatický a 1x ruční reset bezpečnostní termostat

Přehled funkce: IP44, Ø355mm, bez regulace, potrubní, integrovaný stykač, do 50°C

## DDM 355 6.0 1ph/K



Minimální rychlost 1,5 m/s

Elektrické napětí: 1/N/PE 230 V proud 26,1 A

Krytí: IP44

Maximální teplota vzduchu: 50°C

Maximální teplota oblast: 40°C

Topný výkon: 6 kW

Váha: 11 kg

Připojení: Ø355mm

Výrobce / Dodavatel: Airventus (UAB RAVADA)

Regulační systém: Bez regulace, 1x automatický a 1x ruční reset bezpečnostní termostat

Přehled funkce: potrubní, bez regulace, do 50°C, IP44, Ø355mm, integrovaný stykač

## Ohřivač elektrický

## DDM 355 6.0 2ph/K



Minimální rychlost 1,5 m/s

Elektrické napětí: 2/N/PE 400 V proud 10,7 A

Krytí: IP44

Maximální teplota vzduchu: 50°C

Maximální teplota oblast: 40°C

Topný výkon: 6 kW

Váha: 11 kg

Připojení: Ø355mm

Výrobce / Dodavatel: Airventus (UAB RAVADA)

Regulační systém: Bez regulace, 1x automatický a 1x ruční reset bezpečnostní termostat

Přehled funkce: bez regulace, integrovaný stykač, Ø355mm, do 50°C, potrubní, IP44

## DDM 355 6.0 3ph/K



Minimální rychlost 1,5 m/s

Elektrické napětí: 3/N/PE 400 V proud 8,7 A

Krytí: IP44

Maximální teplota vzduchu: 50°C

Maximální teplota oblast: 40°C

Topný výkon: 6 kW

Váha: 11 kg

Připojení: Ø355mm

Výrobce / Dodavatel: Airventus (UAB RAVADA)

Regulační systém: Bez regulace, 1x automatický a 1x ruční reset bezpečnostní termostat

Přehled funkce: potrubní, bez regulace, do 50°C, IP44, Ø355mm, integrovaný stykač

## DDM 355 9.0 3ph/K



Minimální rychlost 1,5 m/s

Elektrické napětí: 3/N/PE 400 V proud 13 A

Krytí: IP44

Maximální teplota vzduchu: 50°C

Maximální teplota oblast: 40°C

Topný výkon: 9 kW

Váha: 12 kg

Připojení: Ø355mm

Výrobce / Dodavatel: Airventus (UAB RAVADA)

Regulační systém: Bez regulace, 1x automatický a 1x ruční reset bezpečnostní termostat

Přehled funkce: Ø355mm, bez regulace, integrovaný stykač, do 50°C, potrubní, IP44

## DDM 355 12.0 3ph/K



Minimální rychlost 1,5 m/s

Elektrické napětí: 3/N/PE 400 V proud 17,4 A

Krytí: IP44

Maximální teplota vzduchu: 50°C

Maximální teplota oblast: 40°C

Topný výkon: 12 kW

Váha: 15 kg

Připojení: Ø355mm

Výrobce / Dodavatel: Airventus (UAB RAVADA)

Regulační systém: Bez regulace, 1x automatický a 1x ruční reset bezpečnostní termostat

Přehled funkce: potrubní, bez regulace, do 50°C, IP44, Ø355mm, integrovaný stykač

## DDM 355 15.0 3ph/K



Minimální rychlost 1,5 m/s

Elektrické napětí: 3/N/PE 400 V proud 21,7 A

Krytí: IP44

Maximální teplota vzduchu: 50°C

Maximální teplota oblast: 40°C

Topný výkon: 15 kW

Váha: 16 kg

Připojení: Ø355mm

Výrobce / Dodavatel: Airventus (UAB RAVADA)

Regulační systém: Bez regulace, 1x automatický a 1x ruční reset bezpečnostní termostat

Přehled funkce: do 50°C, integrovaný stykač, IP44, bez regulace, potrubní, Ø355mm

## Ohřivač elektrický

## DDM 355 18.0 3ph/K



Minimální rychlost 1,5 m/s

Elektrické napětí: 3/N/PE 400 V proud 26 A

Krytí: IP44

Maximální teplota vzduchu: 50°C

Maximální teplota oblast: 40°C

Topný výkon: 18 kW

Váha: 17 kg

Připojení: Ø355mm

Výrobce / Dodavatel: Airventus (UAB RAVADA)

Regulační systém: Bez regulace, 1x automatický a 1x ruční reset bezpečnostní termostat

Přehled funkce: potrubní, bez regulace, do 50°C, IP44, Ø355mm, integrovaný stykač

## DDM 400 1.0 1ph/K



Minimální rychlost 1,5 m/s

Elektrické napětí: 1/N/PE 230 V proud 4,4 A

Krytí: IP44

Maximální teplota vzduchu: 50°C

Maximální teplota oblast: 40°C

Topný výkon: 1 kW

Váha: 9 kg

Připojení: Ø400mm

Výrobce / Dodavatel: Airventus (UAB RAVADA)

Regulační systém: Bez regulace, 1x automatický a 1x ruční reset bezpečnostní termostat

Přehled funkce: IP44, Ø400mm, integrovaný stykač, bez regulace, potrubní, do 50°C

## DDM 400 1.2 1ph/K



Minimální rychlost 1,5 m/s

Elektrické napětí: 1/N/PE 230 V proud 5,3 A

Krytí: IP44

Maximální teplota vzduchu: 50°C

Maximální teplota oblast: 40°C

Topný výkon: 1,2 kW

Váha: 9 kg

Připojení: Ø400mm

Výrobce / Dodavatel: Airventus (UAB RAVADA)

Regulační systém: Bez regulace, 1x automatický a 1x ruční reset bezpečnostní termostat

Přehled funkce: integrovaný stykač, potrubní, bez regulace, do 50°C, IP44, Ø400mm

## DDM 400 1.5 1ph/K



Minimální rychlost 1,5 m/s

Elektrické napětí: 1/N/PE 230 V proud 6,6 A

Krytí: IP44

Maximální teplota vzduchu: 50°C

Maximální teplota oblast: 40°C

Topný výkon: 1,5 kW

Váha: 9 kg

Připojení: Ø400mm

Výrobce / Dodavatel: Airventus (UAB RAVADA)

Regulační systém: Bez regulace, 1x automatický a 1x ruční reset bezpečnostní termostat

Přehled funkce: Ø400mm, IP44, do 50°C, potrubní, integrovaný stykač, bez regulace

## DDM 400 2.0 1ph/K



Minimální rychlost 1,5 m/s

Elektrické napětí: 1/N/PE 230 V proud 8,7 A

Krytí: IP44

Maximální teplota vzduchu: 50°C

Maximální teplota oblast: 40°C

Topný výkon: 2 kW

Váha: 9 kg

Připojení: Ø400mm

Výrobce / Dodavatel: Airventus (UAB RAVADA)

Regulační systém: Bez regulace, 1x automatický a 1x ruční reset bezpečnostní termostat

Přehled funkce: IP44, integrovaný stykač, Ø400mm, do 50°C, potrubní, bez regulace

## Ohřivač elektrický

## DDM 400 2.5 1ph/K



Minimální rychlost 1,5 m/s

Elektrické napětí: 1/N/PE 230 V proud 10,9 A

Krytí: IP44

Maximální teplota vzduchu: 50°C

Maximální teplota oblast: 40°C

Topný výkon: 2,5 kW

Váha: 9 kg

Připojení: Ø400mm

Výrobce / Dodavatel: Airventus (UAB RAVADA)

Regulační systém: Bez regulace, 1x automatický a 1x ruční reset bezpečnostní termostat

Přehled funkce: IP44, Ø400mm, do 50°C, bez regulace, potrubní, integrovaný stykač

## DDM 400 3.0 1ph/K



Minimální rychlost 1,5 m/s

Elektrické napětí: 1/N/PE 230 V proud 13,1 A

Krytí: IP44

Maximální teplota vzduchu: 50°C

Maximální teplota oblast: 40°C

Topný výkon: 3 kW

Váha: 9 kg

Připojení: Ø400mm

Výrobce / Dodavatel: Airventus (UAB RAVADA)

Regulační systém: Bez regulace, 1x automatický a 1x ruční reset bezpečnostní termostat

Přehled funkce: potrubní, bez regulace, do 50°C, IP44, Ø400mm, integrovaný stykač

## DDM 400 3.0 2ph/K



Minimální rychlost 1,5 m/s

Elektrické napětí: 2/N/PE 400 V proud 5,4 A

Krytí: IP44

Maximální teplota vzduchu: 50°C

Maximální teplota oblast: 40°C

Topný výkon: 3 kW

Váha: 9 kg

Připojení: Ø400mm

Výrobce / Dodavatel: Airventus (UAB RAVADA)

Regulační systém: Bez regulace, 1x automatický a 1x ruční reset bezpečnostní termostat

Přehled funkce: IP44, Ø400mm, integrovaný stykač, potrubní, bez regulace, do 50°C

## DDM 400 3.0 3ph/K



Minimální rychlost 1,5 m/s

Elektrické napětí: 3/N/PE 400 V proud 4,4 A

Krytí: IP44

Maximální teplota vzduchu: 50°C

Maximální teplota oblast: 40°C

Topný výkon: 3 kW

Váha: 9 kg

Připojení: Ø400mm

Výrobce / Dodavatel: Airventus (UAB RAVADA)

Regulační systém: Bez regulace, 1x automatický a 1x ruční reset bezpečnostní termostat

Přehled funkce: potrubní, bez regulace, do 50°C, IP44, Ø400mm, integrovaný stykač

## DDM 400 5.0 1ph/K



Minimální rychlost 1,5 m/s

Elektrické napětí: 1/N/PE 230 V proud 21,8 A

Krytí: IP44

Maximální teplota vzduchu: 50°C

Maximální teplota oblast: 40°C

Topný výkon: 5 kW

Váha: 10 kg

Připojení: Ø400mm

Výrobce / Dodavatel: Airventus (UAB RAVADA)

Regulační systém: Bez regulace, 1x automatický a 1x ruční reset bezpečnostní termostat

Přehled funkce: do 50°C, integrovaný stykač, IP44, bez regulace, potrubní, Ø400mm

## Ohřivač elektrický

## DDM 400 4.5 2ph/K



Minimální rychlost 1,5 m/s

Elektrické napětí: 2/N/PE 400 V proud 8 A

Krytí: IP44

Maximální teplota vzduchu: 50°C

Maximální teplota oblast: 40°C

Topný výkon: 4,5 kW

Váha: 10 kg

Připojení: Ø400mm

Výrobce / Dodavatel: Airventus (UAB RAVADA)

Regulační systém: Bez regulace, 1x automatický a 1x ruční reset bezpečnostní termostat

Přehled funkce: integrovaný stykač, potrubní, bez regulace, do 50°C, IP44, Ø400mm

## DDM 400 6.0 1ph/K



Minimální rychlost 1,5 m/s

Elektrické napětí: 1/N/PE 230 V proud 26,1 A

Krytí: IP44

Maximální teplota vzduchu: 50°C

Maximální teplota oblast: 40°C

Topný výkon: 6 kW

Váha: 11 kg

Připojení: Ø400mm

Výrobce / Dodavatel: Airventus (UAB RAVADA)

Regulační systém: Bez regulace, 1x automatický a 1x ruční reset bezpečnostní termostat

Přehled funkce: potrubní, bez regulace, do 50°C, IP44, Ø400mm, integrovaný stykač

## DDM 400 6.0 2ph/K



Minimální rychlost 1,5 m/s

Elektrické napětí: 2/N/PE 400 V proud 10,7 A

Krytí: IP44

Maximální teplota vzduchu: 50°C

Maximální teplota oblast: 40°C

Topný výkon: 6 kW

Váha: 11 kg

Připojení: Ø400mm

Výrobce / Dodavatel: Airventus (UAB RAVADA)

Regulační systém: Bez regulace, 1x automatický a 1x ruční reset bezpečnostní termostat

Přehled funkce: potrubní, integrovaný stykač, Ø400mm, bez regulace, do 50°C, IP44

## DDM 400 6.0 3ph/K



Minimální rychlost 1,5 m/s

Elektrické napětí: 3/N/PE 400 V proud 8,7 A

Krytí: IP44

Maximální teplota vzduchu: 50°C

Maximální teplota oblast: 40°C

Topný výkon: 6 kW

Váha: 11 kg

Připojení: Ø400mm

Výrobce / Dodavatel: Airventus (UAB RAVADA)

Regulační systém: Bez regulace, 1x automatický a 1x ruční reset bezpečnostní termostat

Přehled funkce: potrubní, bez regulace, do 50°C, IP44, Ø400mm, integrovaný stykač

## DDM 400 9.0 3ph/K



Minimální rychlost 1,5 m/s

Elektrické napětí: 3/N/PE 400 V proud 13 A

Krytí: IP44

Maximální teplota vzduchu: 50°C

Maximální teplota oblast: 40°C

Topný výkon: 9 kW

Váha: 13 kg

Připojení: Ø400mm

Výrobce / Dodavatel: Airventus (UAB RAVADA)

Regulační systém: Bez regulace, 1x automatický a 1x ruční reset bezpečnostní termostat

Přehled funkce: do 50°C, integrovaný stykač, IP44, bez regulace, potrubní, Ø400mm

## Ohřivač elektrický

## DDM 400 12.0 3ph/K



Minimální rychlost 1,5 m/s

Elektrické napětí: 3/N/PE 400 V proud 17,4 A

Krytí: IP44

Maximální teplota vzduchu: 50°C

Maximální teplota oblast: 40°C

Topný výkon: 12 kW

Váha: 14 kg

Připojení: Ø400mm

Výrobce / Dodavatel: Airventus (UAB RAVADA)

Regulační systém: Bez regulace, 1x automatický a 1x ruční reset bezpečnostní termostat

Přehled funkce: potrubní, bez regulace, do 50°C, IP44, Ø400mm, integrovaný stykač

## DDM 400 15.0 3ph/K



Minimální rychlost 1,5 m/s

Elektrické napětí: 3/N/PE 400 V proud 21,7 A

Krytí: IP44

Maximální teplota vzduchu: 50°C

Maximální teplota oblast: 40°C

Topný výkon: 15 kW

Váha: 15 kg

Připojení: Ø400mm

Výrobce / Dodavatel: Airventus (UAB RAVADA)

Regulační systém: Bez regulace, 1x automatický a 1x ruční reset bezpečnostní termostat

Přehled funkce: potrubní, bez regulace, do 50°C, IP44, Ø400mm, integrovaný stykač

## DDM 400 18.0 3ph/K



Minimální rychlost 1,5 m/s

Elektrické napětí: 3/N/PE 400 V proud 26 A

Krytí: IP44

Maximální teplota vzduchu: 50°C

Maximální teplota oblast: 40°C

Topný výkon: 18 kW

Váha: 18 kg

Připojení: Ø400mm

Výrobce / Dodavatel: Airventus (UAB RAVADA)

Regulační systém: Bez regulace, 1x automatický a 1x ruční reset bezpečnostní termostat

Přehled funkce: do 50°C, integrovaný stykač, IP44, bez regulace, potrubní, Ø400mm

## DDM 400 24.0 3ph/K



Minimální rychlost 1,5 m/s

Elektrické napětí: 3/N/PE 400 V proud 34,7 A

Krytí: IP44

Maximální teplota vzduchu: 50°C

Maximální teplota oblast: 40°C

Topný výkon: 24 kW

Váha: 20 kg

Připojení: Ø400mm

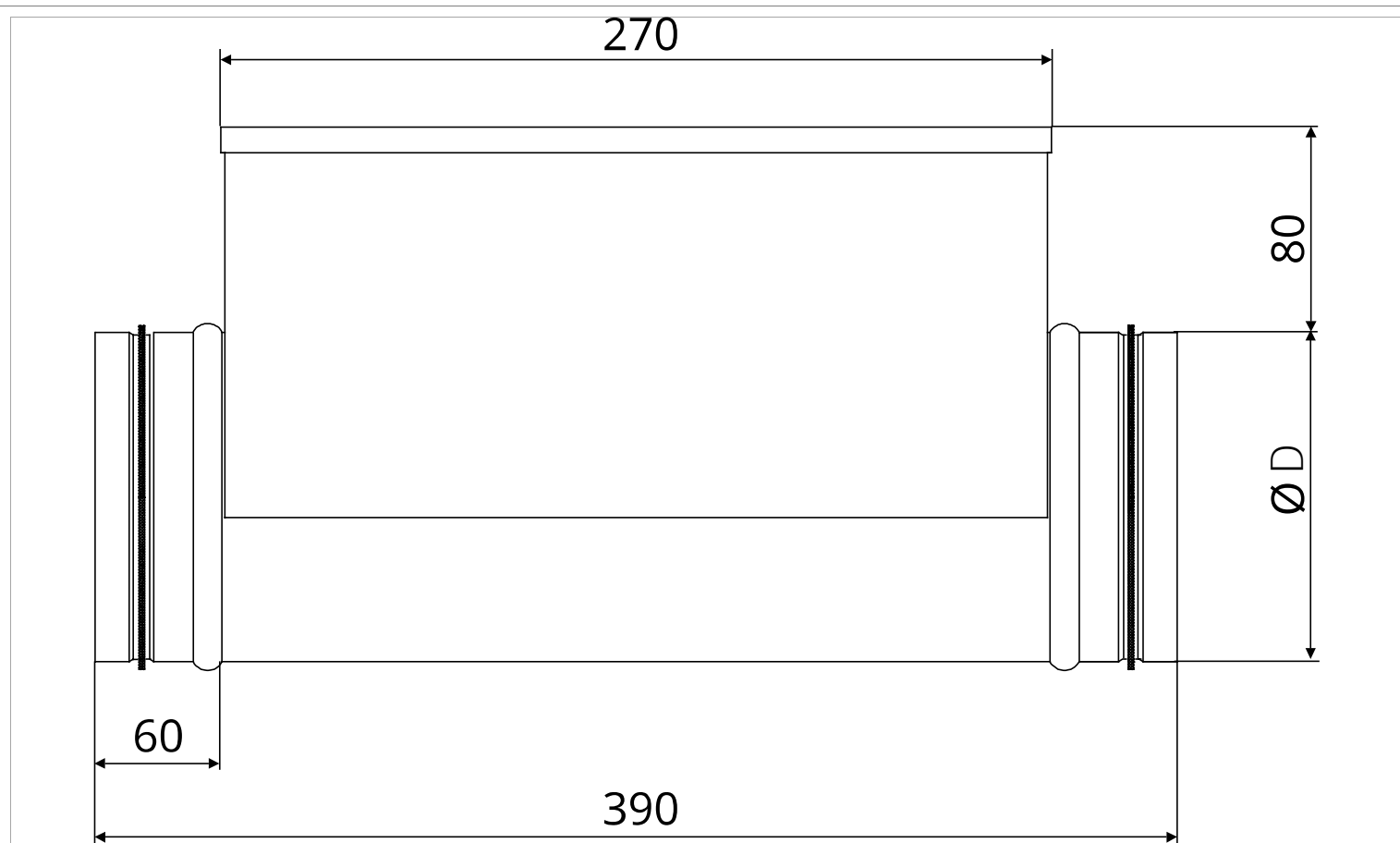
Výrobce / Dodavatel: Airventus (UAB RAVADA)

Regulační systém: Bez regulace, 1x automatický a 1x ruční reset bezpečnostní termostat

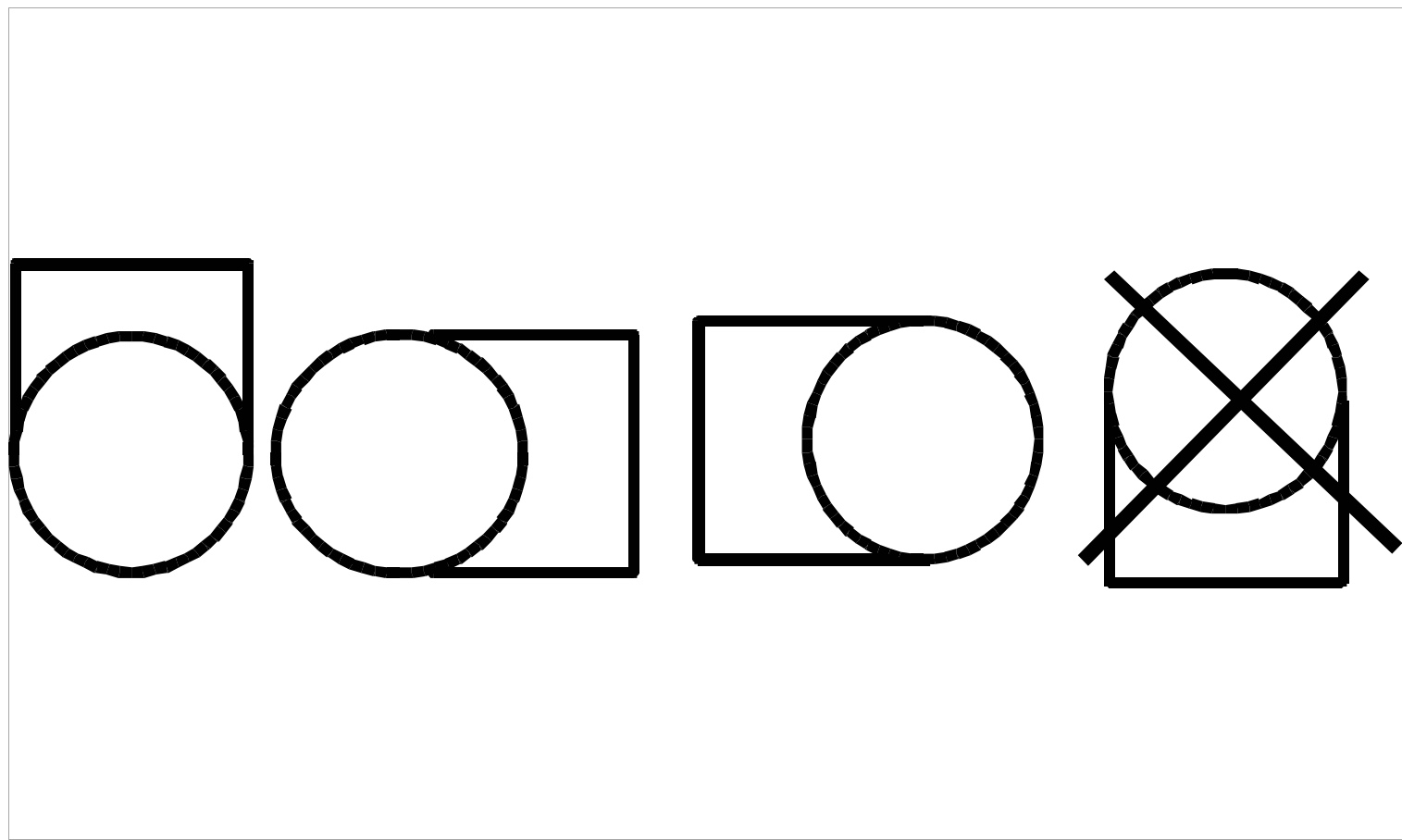
Přehled funkce: potrubní, bez regulace, do 50°C, IP44, Ø400mm, integrovaný stykač



## Ohřivač elektrický

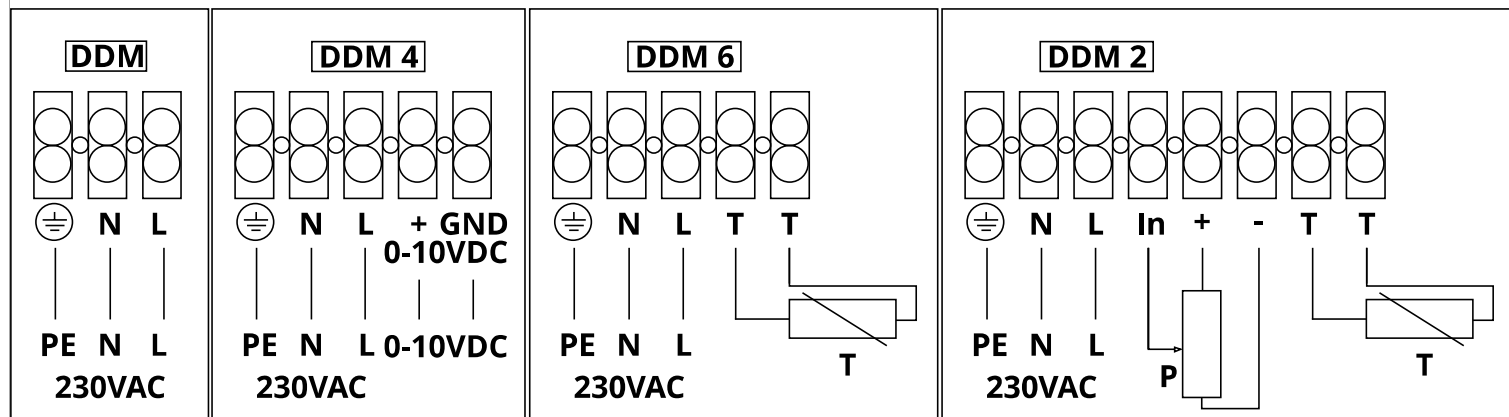


DDM rozměry

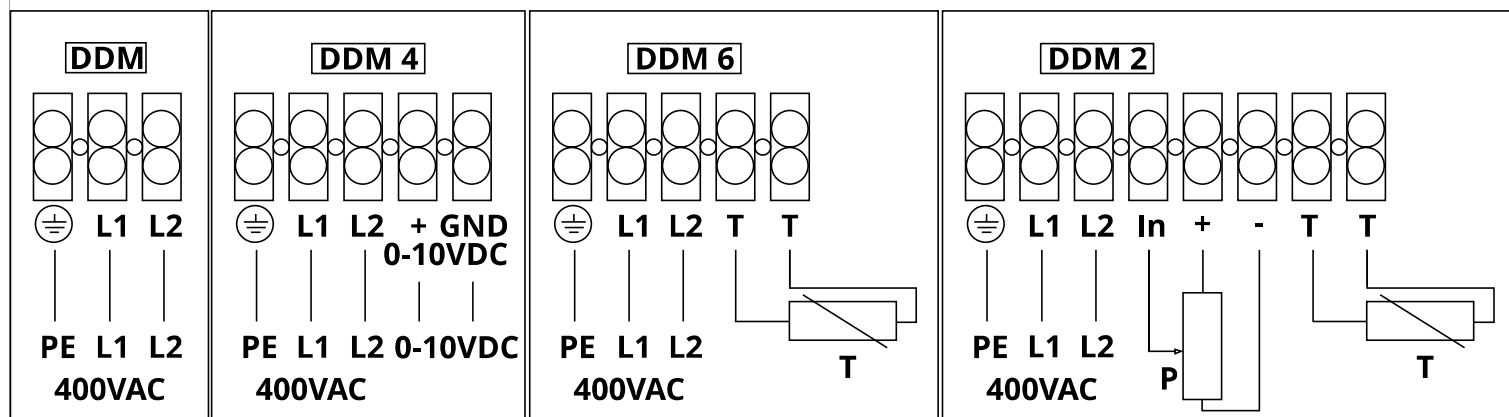


EKA instalace možností

Ohřivač elektrický

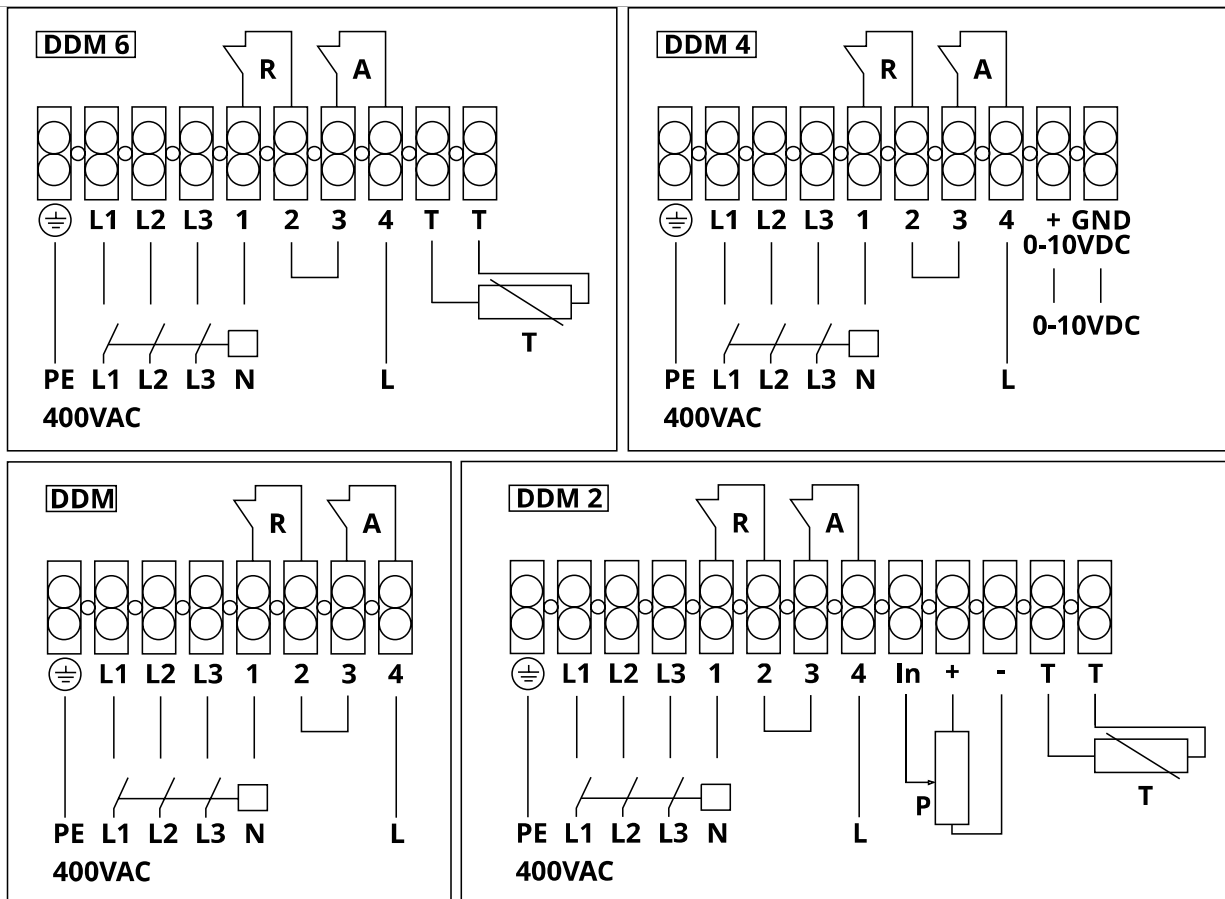


*DDM 1 Phase Zapojení*

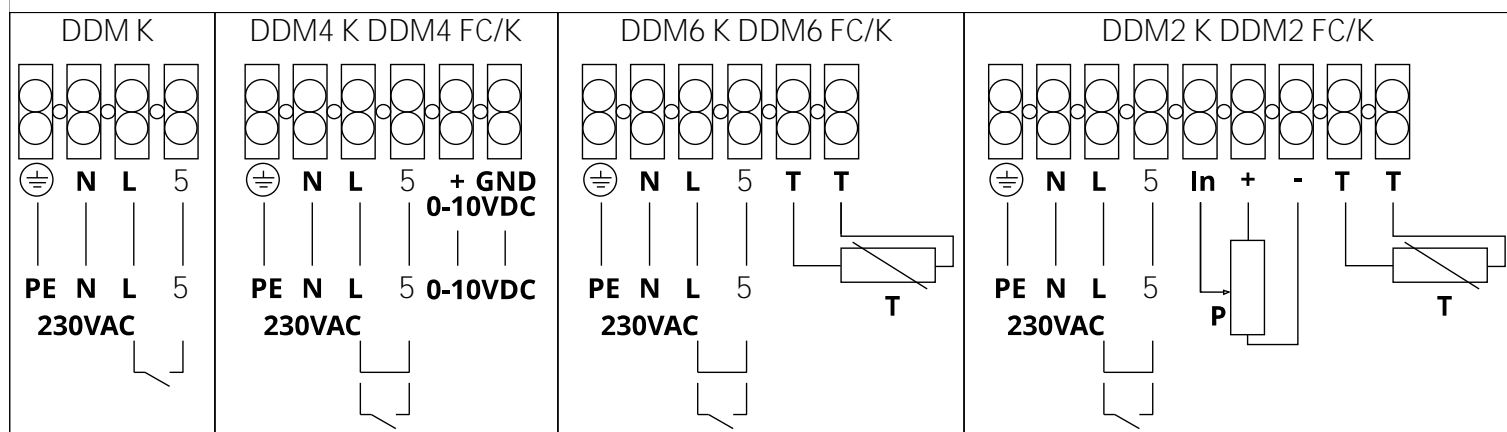


*DDM 2 Phase Zapojení*

Ohřivač elektrický

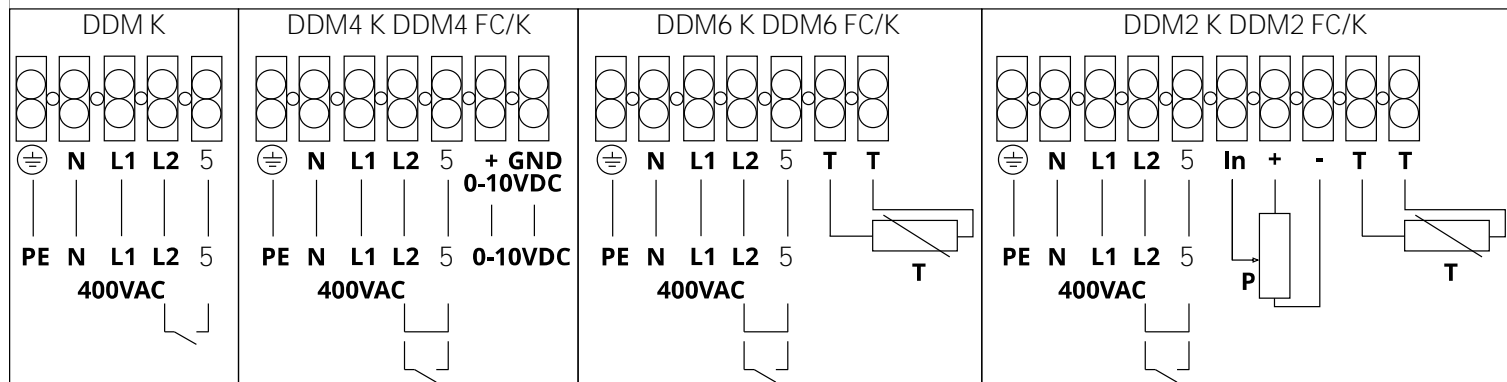


DDM 3 Phase Zapojení

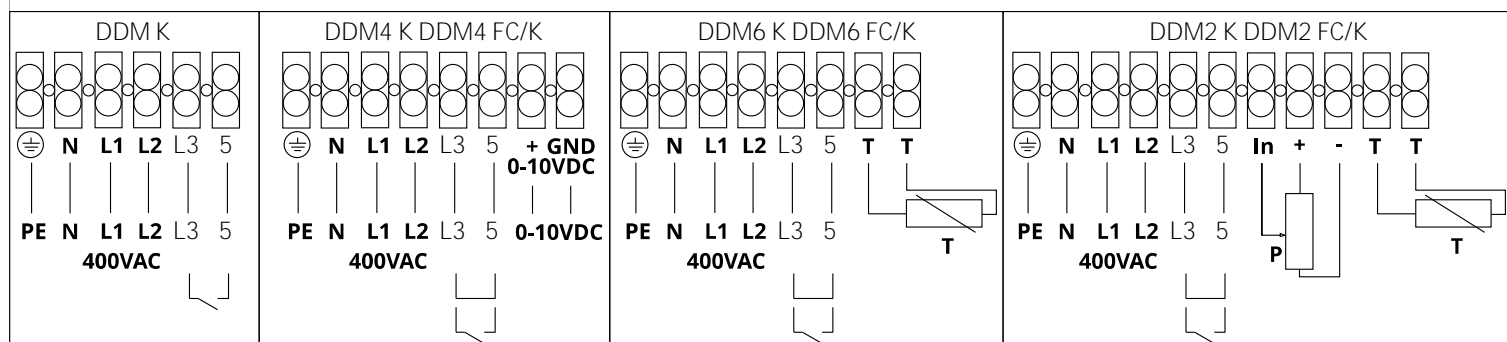


DDM 1K Zapojení

Ohřivač elektrický



**DDM 2K Zapojení**



**DDM 3K Zapojení**

**Ohřivač elektrický**



**AR-16**

Plynulý regulátor elektrického ohřivače - IP20



**AR-16M**

Plynulý regulátor elektrického ohřivače - IP20



**QBM81-3**

Diferenční tlakový spínač 20...300 Pa