

Ohřivač elektrický



DDM C

- Elektronické sledování průtoku vzduchu**
- S vestavěným regulátorem**
- Dvě vestavěné ochrany proti přehřátí**
- Pozinkovaná potrubí, topné články z nerezové oceli**

Elektrický ohřivač s integrovanou regulací teploty a s nastavením teploty pomocí externího ovladače.

Pro ohřev čerstvého vzduchu přiváděného do jednotlivých místností a zón s individuálně řízenými teplotami. Ve správně navržených systémech mohou rovněž vytápět celou budovu. Kruhová elektrická potrubní topná tělesa je rovněž používají pro předeřhřev nebo meziohřev pro ventilační zařízení.

Elektrický ohřivač pro montáž do kruhového potrubí s integrovanou regulací teploty a s nastavením teploty pomocí externího ovladače.

Minimální rychlost vzduchu: potrubní topná tělesa jsou navržena pro minimální rychlost vzduchu 1,5 m/s a maximální provozní teplotu výstupního vzduchu 60°C.

DDM 2 100 0.3 1ph FC/K



Minimální rychlost 1,5 m/s

Elektrické napětí: 1/N/PE 230 V proud 1,4 A

Krytí: IP44

Maximální teplota vzduchu: 50°C

Maximální teplota oblast: 40°C

Topení: 0,3 kW

Váha: 1,8 kg

Připojení: Ø100mm

Výrobce / Dodavatel: Airventus (UAB RAVADA)

Regulační systém: Elektronická regulace výstupní teploty, externím nastavením s řízením chodu, 1x automatický a 1x ruční reset bezpečnostní termostat

Přehled funkce: potrubní, regulace, sledování průtoku vzduchu, do 50°C, IP44, Ø100mm, integrovaný stykač

Ohřivač elektrický

DDM 2 100 0.6 1ph FC/K



Minimální rychlost 1,5 m/s

Elektrické napětí: 1/N/PE 230 V proud 2,7 A

Krytí: IP44

Maximální teplota vzduchu: 50°C

Maximální teplota oblast: 40°C

Topení: 0,6 kW

Váha: 1,8 kg

Připojení: Ø100mm

Výrobce / Dodavatel: Airventus (UAB RAVADA)

Regulační systém: Elektronická regulace výstupní teploty, externím nastavením s řízením chodu, 1x automatický a 1x ruční reset bezpečnostní termostat

Přehled funkce: Ø100mm, sledování průtoku vzduchu, integrovaný stykač, potrubní, IP44, regulace, do 50°C

DDM 2 100 1.0 1ph FC/K



Minimální rychlost 1,5 m/s

Elektrické napětí: 1/N/PE 230 V proud 4,4 A

Krytí: IP44

Maximální teplota vzduchu: 50°C

Maximální teplota oblast: 40°C

Topení: 1 kW

Váha: 2 kg

Připojení: Ø100mm

Výrobce / Dodavatel: Airventus (UAB RAVADA)

Regulační systém: Elektronická regulace výstupní teploty, externím nastavením s řízením chodu, 1x automatický a 1x ruční reset bezpečnostní termostat

Přehled funkce: potrubní, regulace, sledování průtoku vzduchu, do 50°C, IP44, Ø100mm, integrovaný stykač

DDM 2 100 1.2 1ph FC/K



Minimální rychlost 1,5 m/s

Elektrické napětí: 1/N/PE 230 V proud 5,3 A

Krytí: IP44

Maximální teplota vzduchu: 50°C

Maximální teplota oblast: 40°C

Topení: 1,2 kW

Váha: 2 kg

Připojení: Ø100mm

Výrobce / Dodavatel: Airventus (UAB RAVADA)

Regulační systém: Elektronická regulace výstupní teploty, externím nastavením s řízením chodu, 1x automatický a 1x ruční reset bezpečnostní termostat

Přehled funkce: Ø100mm, integrovaný stykač, IP44, sledování průtoku vzduchu, regulace, potrubní, do 50°C

DDM 2 100 1.5 1ph FC/K



Minimální rychlost 1,5 m/s

Elektrické napětí: 1/N/PE 230 V proud 6,6 A

Krytí: IP44

Maximální teplota vzduchu: 50°C

Maximální teplota oblast: 40°C

Topení: 1,5 kW

Váha: 2 kg

Připojení: Ø100mm

Výrobce / Dodavatel: Airventus (UAB RAVADA)

Regulační systém: Elektronická regulace výstupní teploty, externím nastavením s řízením chodu, 1x automatický a 1x ruční reset bezpečnostní termostat

Přehled funkce: Ø100mm, potrubní, integrovaný stykač, IP44, do 50°C, sledování průtoku vzduchu, regulace

Ohřivač elektrický

DDM 2 100 1.8 1ph FC/K



Minimální rychlost 1,5 m/s

Elektrické napětí: 1/N/PE 230 V proud 7,9 A

Krytí: IP44

Maximální teplota vzduchu: 50°C

Maximální teplota oblast: 40°C

Topení: 1,8 kW

Váha: 2 kg

Připojení: Ø100mm

Výrobce / Dodavatel: Airventus (UAB RAVADA)

Regulační systém: Elektronická regulace výstupní teploty, externím nastavením s řízením chodu, 1x automatický a 1x ruční reset bezpečnostní termostat

Přehled funkce: integrovaný stykač, regulace, sledování průtoku vzduchu, do 50°C, IP44, Ø100mm, potrubní

DDM 2 125 0.3 1ph FC/K



Minimální rychlost 1,5 m/s

Elektrické napětí: 1/N/PE 230 V proud 1,4 A

Krytí: IP44

Maximální teplota vzduchu: 50°C

Maximální teplota oblast: 40°C

Topení: 0,3 kW

Váha: 2 kg

Připojení: Ø125mm

Výrobce / Dodavatel: Airventus (UAB RAVADA)

Regulační systém: Elektronická regulace výstupní teploty, externím nastavením s řízením chodu, 1x automatický a 1x ruční reset bezpečnostní termostat

Přehled funkce: IP44, integrovaný stykač, Ø125mm, sledování průtoku vzduchu, regulace, potrubní, do 50°C

DDM 2 125 0.6 1ph FC/K



Minimální rychlost 1,5 m/s

Elektrické napětí: 1/N/PE 230 V proud 2,7 A

Krytí: IP44

Maximální teplota vzduchu: 50°C

Maximální teplota oblast: 40°C

Topení: 0,6 kW

Váha: 2 kg

Připojení: Ø125mm

Výrobce / Dodavatel: Airventus (UAB RAVADA)

Regulační systém: Elektronická regulace výstupní teploty, externím nastavením s řízením chodu, 1x automatický a 1x ruční reset bezpečnostní termostat

Přehled funkce: potrubní, regulace, sledování průtoku vzduchu, do 50°C, IP44, Ø125mm, integrovaný stykač

DDM 2 125 1.0 1ph FC/K



Minimální rychlost 1,5 m/s

Elektrické napětí: 1/N/PE 230 V proud 4,4 A

Krytí: IP44

Maximální teplota vzduchu: 50°C

Maximální teplota oblast: 40°C

Topení: 1 kW

Váha: 2 kg

Připojení: Ø125mm

Výrobce / Dodavatel: Airventus (UAB RAVADA)

Regulační systém: Elektronická regulace výstupní teploty, externím nastavením s řízením chodu, 1x automatický a 1x ruční reset bezpečnostní termostat

Přehled funkce: sledování průtoku vzduchu, integrovaný stykač, Ø125mm, do 50°C, regulace, potrubní, IP44

Ohřivač elektrický

DDM 2 125 1.2 1ph FC/K



Minimální rychlost 1,5 m/s

Elektrické napětí: 1/N/PE 230 V proud 5,3 A

Krytí: IP44

Maximální teplota vzduchu: 50°C

Maximální teplota oblast: 40°C

Topení: 1,2 kW

Váha: 2,1 kg

Připojení: Ø125mm

Výrobce / Dodavatel: Airventus (UAB RAVADA)

Regulační systém: Elektronická regulace výstupní teploty, externím nastavením s řízením chodu, 1x automatický a 1x ruční reset bezpečnostní termostat

Přehled funkce: potrubní, regulace, sledování průtoku vzduchu, do 50°C, IP44, Ø125mm, integrovaný stykač

DDM 2 125 1.5 1ph FC/K



Minimální rychlost 1,5 m/s

Elektrické napětí: 1/N/PE 230 V proud 6,6 A

Krytí: IP44

Maximální teplota vzduchu: 50°C

Maximální teplota oblast: 40°C

Topení: 1,5 kW

Váha: 2,3 kg

Připojení: Ø125mm

Výrobce / Dodavatel: Airventus (UAB RAVADA)

Regulační systém: Elektronická regulace výstupní teploty, externím nastavením s řízením chodu, 1x automatický a 1x ruční reset bezpečnostní termostat

Přehled funkce: IP44, Ø125mm, integrovaný stykač, sledování průtoku vzduchu, regulace, potrubní, do 50°C

DDM 2 125 1.8 1ph FC/K



Minimální rychlost 1,5 m/s

Elektrické napětí: 1/N/PE 230 V proud 7,9 A

Krytí: IP44

Maximální teplota vzduchu: 50°C

Maximální teplota oblast: 40°C

Topení: 1,8 kW

Váha: 2,3 kg

Připojení: Ø125mm

Výrobce / Dodavatel: Airventus (UAB RAVADA)

Regulační systém: Elektronická regulace výstupní teploty, externím nastavením s řízením chodu, 1x automatický a 1x ruční reset bezpečnostní termostat

Přehled funkce: potrubní, regulace, sledování průtoku vzduchu, do 50°C, IP44, Ø125mm, integrovaný stykač

DDM 2 125 2.0 1ph FC/K



Minimální rychlost 1,5 m/s

Elektrické napětí: 1/N/PE 230 V proud 8,7 A

Krytí: IP44

Maximální teplota vzduchu: 50°C

Maximální teplota oblast: 40°C

Topení: 2 kW

Váha: 2,5 kg

Připojení: Ø125mm

Výrobce / Dodavatel: Airventus (UAB RAVADA)

Regulační systém: Elektronická regulace výstupní teploty, externím nastavením s řízením chodu, 1x automatický a 1x ruční reset bezpečnostní termostat

Přehled funkce: Ø125mm, integrovaný stykač, IP44, sledování průtoku vzduchu, regulace, potrubní, do 50°C

Ohřivač elektrický

DDM 2 125 2.5 1ph FC/K



Minimální rychlost 1,5 m/s

Elektrické napětí: 1/N/PE 230 V proud 10,9 A
 Krytí: IP44
 Maximální teplota vzduchu: 50°C
 Maximální teplota oblast: 40°C
 Topení: 2,5 kW
 Váha: 2,5 kg
 Připojení: Ø125mm
 Výrobce / Dodavatel: Airventus (UAB RAVADA)

Regulační systém: Elektronická regulace výstupní teploty, externím nastavením s řízením chodu, 1x automatický a 1x ruční reset bezpečnostní termostat

Přehled funkce: Ø125mm, potrubní, integrovaný stykač, IP44, do 50°C, sledování průtoku vzduchu, regulace

DDM 2 125 3.0 1ph FC/K



Minimální rychlost 1,5 m/s

Elektrické napětí: 1/N/PE 230 V proud 13,1 A
 Krytí: IP44
 Maximální teplota vzduchu: 50°C
 Maximální teplota oblast: 40°C
 Topení: 3 kW
 Váha: 2,5 kg
 Připojení: Ø125mm
 Výrobce / Dodavatel: Airventus (UAB RAVADA)

Regulační systém: Elektronická regulace výstupní teploty, externím nastavením s řízením chodu, 1x automatický a 1x ruční reset bezpečnostní termostat

Přehled funkce: regulace, sledování průtoku vzduchu, do 50°C, IP44, Ø125mm, integrovaný stykač, potrubní

DDM 2 160 0.3 1ph FC/K



Minimální rychlost 1,5 m/s

Elektrické napětí: 1/N/PE 230 V proud 1,4 A
 Krytí: IP44
 Maximální teplota vzduchu: 50°C
 Maximální teplota oblast: 40°C
 Topení: 0,3 kW
 Váha: 2 kg
 Připojení: Ø160mm
 Výrobce / Dodavatel: Airventus (UAB RAVADA)

Regulační systém: Elektronická regulace výstupní teploty, externím nastavením s řízením chodu, 1x automatický a 1x ruční reset bezpečnostní termostat

Přehled funkce: Ø160mm, sledování průtoku vzduchu, integrovaný stykač, potrubní, IP44, regulace, do 50°C

DDM 2 160 0.6 1ph FC/K



Minimální rychlost 1,5 m/s

Elektrické napětí: 1/N/PE 230 V proud 2,7 A
 Krytí: IP44
 Maximální teplota vzduchu: 50°C
 Maximální teplota oblast: 40°C
 Topení: 0,6 kW
 Váha: 2 kg
 Připojení: Ø160mm
 Výrobce / Dodavatel: Airventus (UAB RAVADA)

Regulační systém: Elektronická regulace výstupní teploty, externím nastavením s řízením chodu, 1x automatický a 1x ruční reset bezpečnostní termostat

Přehled funkce: potrubní, regulace, sledování průtoku vzduchu, do 50°C, IP44, Ø160mm, integrovaný stykač

Ohřivač elektrický

DDM 2 150 1.0 1ph FC/K



Minimální rychlost 1,5 m/s

Elektrické napětí: 1/N/PE 230 V proud 4,4 A

Krytí: IP44

Maximální teplota vzduchu: 50°C

Maximální teplota oblast: 40°C

Topení: 1 kW

Váha: 2,1 kg

Připojení: Ø150mm

Výrobce / Dodavatel: Airventus (UAB RAVADA)

Regulační systém: Elektronická regulace výstupní teploty, externím nastavením s řízením chodu, 1x automatický a 1x ruční reset bezpečnostní termostat

Přehled funkce: sledování průtoku vzduchu, integrovaný stykač, Ø150mm, regulace, potrubní, IP44, do 50°C

DDM 2 160 1.0 1ph FC/K



Minimální rychlost 1,5 m/s

Elektrické napětí: 1/N/PE 230 V proud 4,4 A

Krytí: IP44

Maximální teplota vzduchu: 50°C

Maximální teplota oblast: 40°C

Topení: 1 kW

Váha: 2,1 kg

Připojení: Ø160mm

Výrobce / Dodavatel: Airventus (UAB RAVADA)

Regulační systém: Elektronická regulace výstupní teploty, externím nastavením s řízením chodu, 1x automatický a 1x ruční reset bezpečnostní termostat

Přehled funkce: sledování průtoku vzduchu, integrovaný stykač, Ø160mm, do 50°C, regulace, potrubní, IP44

DDM 2 160 1.2 1ph FC/K



Minimální rychlost 1,5 m/s

Elektrické napětí: 1/N/PE 230 V proud 5,3 A

Krytí: IP44

Maximální teplota vzduchu: 50°C

Maximální teplota oblast: 40°C

Topení: 1,2 kW

Váha: 3,1 kg

Připojení: Ø160mm

Výrobce / Dodavatel: Airventus (UAB RAVADA)

Regulační systém: Elektronická regulace výstupní teploty, externím nastavením s řízením chodu, 1x automatický a 1x ruční reset bezpečnostní termostat

Přehled funkce: potrubní, regulace, sledování průtoku vzduchu, do 50°C, IP44, Ø160mm, integrovaný stykač

DDM 2 160 1.5 1ph FC/K



Minimální rychlost 1,5 m/s

Elektrické napětí: 1/N/PE 230 V proud 6,6 A

Krytí: IP44

Maximální teplota vzduchu: 50°C

Maximální teplota oblast: 40°C

Topení: 1,5 kW

Váha: 2,2 kg

Připojení: Ø160mm

Výrobce / Dodavatel: Airventus (UAB RAVADA)

Regulační systém: Elektronická regulace výstupní teploty, externím nastavením s řízením chodu, 1x automatický a 1x ruční reset bezpečnostní termostat

Přehled funkce: IP44, Ø160mm, integrovaný stykač, sledování průtoku vzduchu, potrubní, regulace, do 50°C

Ohřivač elektrický

DDM 2 160 1.8 1ph FC/K



Minimální rychlost 1,5 m/s

Elektrické napětí: 1/N/PE 230 V proud 7,9 A

Krytí: IP44

Maximální teplota vzduchu: 50°C

Maximální teplota oblast: 40°C

Topení: 1,8 kW

Váha: 2,5 kg

Připojení: Ø160mm

Výrobce / Dodavatel: Airventus (UAB RAVADA)

Regulační systém: Elektronická regulace výstupní teploty, externím nastavením s řízením chodu, 1x automatický a 1x ruční reset bezpečnostní termostat

Přehled funkce: potrubní, regulace, sledování průtoku vzduchu, do 50°C, IP44, Ø160mm, integrovaný stykač

DDM 2 160 2.0 1ph FC/K



Minimální rychlost 1,5 m/s

Elektrické napětí: 1/N/PE 230 V proud 8,7 A

Krytí: IP44

Maximální teplota vzduchu: 50°C

Maximální teplota oblast: 40°C

Topení: 2 kW

Váha: 2,5 kg

Připojení: Ø160mm

Výrobce / Dodavatel: Airventus (UAB RAVADA)

Regulační systém: Elektronická regulace výstupní teploty, externím nastavením s řízením chodu, 1x automatický a 1x ruční reset bezpečnostní termostat

Přehled funkce: Ø160mm, integrovaný stykač, IP44, sledování průtoku vzduchu, regulace, potrubní, do 50°C

DDM 2 160 2.5 1ph FC/K



Minimální rychlost 1,5 m/s

Elektrické napětí: 1/N/PE 230 V proud 10,9 A

Krytí: IP44

Maximální teplota vzduchu: 50°C

Maximální teplota oblast: 40°C

Topení: 2,5 kW

Váha: 2,7 kg

Připojení: Ø160mm

Výrobce / Dodavatel: Airventus (UAB RAVADA)

Regulační systém: Elektronická regulace výstupní teploty, externím nastavením s řízením chodu, 1x automatický a 1x ruční reset bezpečnostní termostat

Přehled funkce: Ø160mm, potrubní, integrovaný stykač, IP44, do 50°C, sledování průtoku vzduchu, regulace

DDM 2 160 3.0 1ph FC/K



Minimální rychlost 1,5 m/s

Elektrické napětí: 1/N/PE 230 V proud 13,1 A

Krytí: IP44

Maximální teplota vzduchu: 50°C

Maximální teplota oblast: 40°C

Topení: 3 kW

Váha: 2,7 kg

Připojení: Ø160mm

Výrobce / Dodavatel: Airventus (UAB RAVADA)

Regulační systém: Elektronická regulace výstupní teploty, externím nastavením s řízením chodu, 1x automatický a 1x ruční reset bezpečnostní termostat

Přehled funkce: regulace, sledování průtoku vzduchu, do 50°C, IP44, Ø160mm, integrovaný stykač, potrubní

Ohřivač elektrický

DDM 2 160 3.0 2ph FC/K



Minimální rychlost 1,5 m/s

Elektrické napětí: 2/N/PE 400 V proud 5,4 A

Krytí: IP44

Maximální teplota vzduchu: 50°C

Maximální teplota oblast: 40°C

Topení: 3 kW

Váha: 3 kg

Připojení: Ø160mm

Výrobce / Dodavatel: Airventus (UAB RAVADA)

Regulační systém: Elektronická regulace výstupní teploty, externím nastavením s řízením chodu, 1x automatický a 1x ruční reset bezpečnostní termostat

Přehled funkce: IP44, integrovaný stykač, Ø160mm, sledování průtoku vzduchu, regulace, potrubní, do 50°C

DDM 2 160 3.0 3ph FC/K



Minimální rychlost 1,5 m/s

Elektrické napětí: 3/N/PE 400 V proud 4,4 A

Krytí: IP44

Maximální teplota vzduchu: 50°C

Maximální teplota oblast: 40°C

Topení: 3 kW

Váha: 3 kg

Připojení: Ø160mm

Výrobce / Dodavatel: Airventus (UAB RAVADA)

Regulační systém: Elektronická regulace výstupní teploty, externím nastavením s řízením chodu, 1x automatický a 1x ruční reset bezpečnostní termostat

Přehled funkce: potrubní, regulace, sledování průtoku vzduchu, do 50°C, IP44, Ø160mm, integrovaný stykač

DDM 2 160 5.0 1ph FC/K



Minimální rychlost 1,5 m/s

Elektrické napětí: 1/N/PE 230 V proud 21,8 A

Krytí: IP44

Maximální teplota vzduchu: 50°C

Maximální teplota oblast: 40°C

Topení: 5 kW

Váha: 3,2 kg

Připojení: Ø160mm

Výrobce / Dodavatel: Airventus (UAB RAVADA)

Regulační systém: Elektronická regulace výstupní teploty, externím nastavením s řízením chodu, 1x automatický a 1x ruční reset bezpečnostní termostat

Přehled funkce: Ø160mm, integrovaný stykač, IP44, sledování průtoku vzduchu, regulace, potrubní, do 50°C

DDM 2 160 4.5 2ph FC/K



Minimální rychlost 1,5 m/s

Elektrické napětí: 2/N/PE 400 V proud 8 A

Krytí: IP44

Maximální teplota vzduchu: 50°C

Maximální teplota oblast: 40°C

Topení: 4,5 kW

Váha: 3,1 kg

Připojení: Ø160mm

Výrobce / Dodavatel: Airventus (UAB RAVADA)

Regulační systém: Elektronická regulace výstupní teploty, externím nastavením s řízením chodu, 1x automatický a 1x ruční reset bezpečnostní termostat

Přehled funkce: IP44, integrovaný stykač, Ø160mm, do 50°C, sledování průtoku vzduchu, potrubní, regulace

Ohřivač elektrický

DDM 2 160 6.0 2ph FC/K



Minimální rychlost 1,5 m/s

Elektrické napětí: 2/N/PE 400 V proud 10,7 A
 Krytí: IP44
 Maximální teplota vzduchu: 50°C
 Maximální teplota oblast: 40°C
 Topení: 6 kW
 Váha: 3,5 kg
 Připojení: Ø160mm
 Výrobce / Dodavatel: Airventus (UAB RAVADA)

Regulační systém: Elektronická regulace výstupní teploty, externím nastavením s řízením chodu, 1x automatický a 1x ruční reset bezpečnostní termostat

Přehled funkce: Ø160mm, potrubní, integrovaný stykač, IP44, do 50°C, sledování průtoku vzduchu, regulace

DDM 2 160 6.0 3ph FC/K



Minimální rychlost 1,5 m/s

Elektrické napětí: 3/N/PE 400 V proud 8,7 A
 Krytí: IP44
 Maximální teplota vzduchu: 50°C
 Maximální teplota oblast: 40°C
 Topení: 6 kW
 Váha: 3,5 kg
 Připojení: Ø160mm
 Výrobce / Dodavatel: Airventus (UAB RAVADA)

Regulační systém: Elektronická regulace výstupní teploty, externím nastavením s řízením chodu, 1x automatický a 1x ruční reset bezpečnostní termostat

Přehled funkce: regulace, sledování průtoku vzduchu, do 50°C, IP44, Ø160mm, integrovaný stykač, potrubní

DDM 2 200 0.3 1ph FC/K



Minimální rychlost 1,5 m/s

Elektrické napětí: 1/N/PE 230 V proud 1,4 A
 Krytí: IP44
 Maximální teplota vzduchu: 50°C
 Maximální teplota oblast: 40°C
 Topení: 0,3 kW
 Váha: 3 kg
 Připojení: Ø200mm
 Výrobce / Dodavatel: Airventus (UAB RAVADA)

Regulační systém: Elektronická regulace výstupní teploty, externím nastavením s řízením chodu, 1x automatický a 1x ruční reset bezpečnostní termostat

Přehled funkce: sledování průtoku vzduchu, Ø200mm, integrovaný stykač, regulace, potrubní, IP44, do 50°C

DDM 2 200 0.6 1ph FC/K



Minimální rychlost 1,5 m/s

Elektrické napětí: 1/N/PE 230 V proud 2,7 A
 Krytí: IP44
 Maximální teplota vzduchu: 50°C
 Maximální teplota oblast: 40°C
 Topení: 0,6 kW
 Váha: 3 kg
 Připojení: Ø200mm
 Výrobce / Dodavatel: Airventus (UAB RAVADA)

Regulační systém: Elektronická regulace výstupní teploty, externím nastavením s řízením chodu, 1x automatický a 1x ruční reset bezpečnostní termostat

Přehled funkce: potrubní, regulace, sledování průtoku vzduchu, do 50°C, IP44, Ø200mm, integrovaný stykač

Ohřivač elektrický

DDM 2 200 1.0 1ph FC/K



Minimální rychlost 1,5 m/s

Elektrické napětí: 1/N/PE 230 V proud 4,4 A

Krytí: IP44

Maximální teplota vzduchu: 50°C

Maximální teplota oblast: 40°C

Topení: 1 kW

Váha: 3 kg

Připojení: Ø200mm

Výrobce / Dodavatel: Airventus (UAB RAVADA)

Regulační systém: Elektronická regulace výstupní teploty, externím nastavením s řízením chodu, 1x automatický a 1x ruční reset bezpečnostní termostat

Přehled funkce: Ø200mm, integrovaný stykač, IP44, sledování průtoku vzduchu, regulace, potrubní, do 50°C

DDM 2 200 1.2 1ph FC/K



Minimální rychlost 1,5 m/s

Elektrické napětí: 1/N/PE 230 V proud 5,3 A

Krytí: IP44

Maximální teplota vzduchu: 50°C

Maximální teplota oblast: 40°C

Topení: 1,2 kW

Váha: 3 kg

Připojení: Ø200mm

Výrobce / Dodavatel: Airventus (UAB RAVADA)

Regulační systém: Elektronická regulace výstupní teploty, externím nastavením s řízením chodu, 1x automatický a 1x ruční reset bezpečnostní termostat

Přehled funkce: Ø200mm, potrubní, integrovaný stykač, IP44, do 50°C, sledování průtoku vzduchu, regulace

DDM 2 200 1.5 1ph FC/K



Minimální rychlost 1,5 m/s

Elektrické napětí: 1/N/PE 230 V proud 6,6 A

Krytí: IP44

Maximální teplota vzduchu: 50°C

Maximální teplota oblast: 40°C

Topení: 1,5 kW

Váha: 3 kg

Připojení: Ø200mm

Výrobce / Dodavatel: Airventus (UAB RAVADA)

Regulační systém: Elektronická regulace výstupní teploty, externím nastavením s řízením chodu, 1x automatický a 1x ruční reset bezpečnostní termostat

Přehled funkce: regulace, sledování průtoku vzduchu, do 50°C, IP44, Ø200mm, integrovaný stykač, potrubní

DDM 2 200 1.8 1ph FC/K



Minimální rychlost 1,5 m/s

Elektrické napětí: 1/N/PE 230 V proud 7,9 A

Krytí: IP44

Maximální teplota vzduchu: 50°C

Maximální teplota oblast: 40°C

Topení: 1,8 kW

Váha: 3,9 kg

Připojení: Ø200mm

Výrobce / Dodavatel: Airventus (UAB RAVADA)

Regulační systém: Elektronická regulace výstupní teploty, externím nastavením s řízením chodu, 1x automatický a 1x ruční reset bezpečnostní termostat

Přehled funkce: sledování průtoku vzduchu, Ø200mm, integrovaný stykač, potrubní, IP44, regulace, do 50°C

Ohřivač elektrický

DDM 2 200 2.0 1ph FC/K



Minimální rychlost 1,5 m/s

Elektrické napětí: 1/N/PE 230 V proud 8,7 A

Krytí: IP44

Maximální teplota vzduchu: 50°C

Maximální teplota oblast: 40°C

Topení: 2 kW

Váha: 3,9 kg

Připojení: Ø200mm

Výrobce / Dodavatel: Airventus (UAB RAVADA)

Regulační systém: Elektronická regulace výstupní teploty, externím nastavením s řízením chodu, 1x automatický a 1x ruční reset bezpečnostní termostat

Přehled funkce: potrubní, regulace, sledování průtoku vzduchu, do 50°C, IP44, Ø200mm, integrovaný stykač

DDM 2 200 2.5 1ph FC/K



Minimální rychlost 1,5 m/s

Elektrické napětí: 1/N/PE 230 V proud 10,9 A

Krytí: IP44

Maximální teplota vzduchu: 50°C

Maximální teplota oblast: 40°C

Topení: 2,5 kW

Váha: 4,35 kg

Připojení: Ø200mm

Výrobce / Dodavatel: Airventus (UAB RAVADA)

Regulační systém: Elektronická regulace výstupní teploty, externím nastavením s řízením chodu, 1x automatický a 1x ruční reset bezpečnostní termostat

Přehled funkce: sledování průtoku vzduchu, integrovaný stykač, Ø200mm, do 50°C, regulace, potrubní, IP44

DDM 2 200 3.0 1ph FC/K



Minimální rychlost 1,5 m/s

Elektrické napětí: 1/N/PE 230 V proud 13,1 A

Krytí: IP44

Maximální teplota vzduchu: 50°C

Maximální teplota oblast: 40°C

Topení: 3 kW

Váha: 4,35 kg

Připojení: Ø200mm

Výrobce / Dodavatel: Airventus (UAB RAVADA)

Regulační systém: Elektronická regulace výstupní teploty, externím nastavením s řízením chodu, 1x automatický a 1x ruční reset bezpečnostní termostat

Přehled funkce: potrubní, regulace, sledování průtoku vzduchu, do 50°C, IP44, Ø200mm, integrovaný stykač

DDM 2 200 3.0 2ph FC/K



Minimální rychlost 1,5 m/s

Elektrické napětí: 2/N/PE 400 V proud 5,4 A

Krytí: IP44

Maximální teplota vzduchu: 50°C

Maximální teplota oblast: 40°C

Topení: 3 kW

Váha: 4,5 kg

Připojení: Ø200mm

Výrobce / Dodavatel: Airventus (UAB RAVADA)

Regulační systém: Elektronická regulace výstupní teploty, externím nastavením s řízením chodu, 1x automatický a 1x ruční reset bezpečnostní termostat

Přehled funkce: IP44, Ø200mm, integrovaný stykač, sledování průtoku vzduchu, potrubní, regulace, do 50°C

Ohřivač elektrický

DDM 2 200 3.0 3ph FC/K



Minimální rychlost 1,5 m/s

Elektrické napětí: 3/N/PE 400 V proud 4,4 A

Krytí: IP44

Maximální teplota vzduchu: 50°C

Maximální teplota oblast: 40°C

Topení: 3 kW

Váha: 4,5 kg

Připojení: Ø200mm

Výrobce / Dodavatel: Airventus (UAB RAVADA)

Regulační systém: Elektronická regulace výstupní teploty, externím nastavením s řízením chodu, 1x automatický a 1x ruční reset bezpečnostní termostat

Přehled funkce: potrubní, regulace, sledování průtoku vzduchu, do 50°C, IP44, Ø200mm, integrovaný stykač

DDM 2 200 5.0 1ph FC/K



Minimální rychlost 1,5 m/s

Elektrické napětí: 1/N/PE 230 V proud 21,8 A

Krytí: IP44

Maximální teplota vzduchu: 50°C

Maximální teplota oblast: 40°C

Topení: 5 kW

Váha: 4,9 kg

Připojení: Ø200mm

Výrobce / Dodavatel: Airventus (UAB RAVADA)

Regulační systém: Elektronická regulace výstupní teploty, externím nastavením s řízením chodu, 1x automatický a 1x ruční reset bezpečnostní termostat

Přehled funkce: Ø200mm, integrovaný stykač, IP44, sledování průtoku vzduchu, regulace, potrubní, do 50°C

DDM 2 200 4.5 2ph FC/K



Minimální rychlost 1,5 m/s

Elektrické napětí: 2/N/PE 400 V proud 8 A

Krytí: IP44

Maximální teplota vzduchu: 50°C

Maximální teplota oblast: 40°C

Topení: 4,5 kW

Váha: 4,8 kg

Připojení: Ø200mm

Výrobce / Dodavatel: Airventus (UAB RAVADA)

Regulační systém: Elektronická regulace výstupní teploty, externím nastavením s řízením chodu, 1x automatický a 1x ruční reset bezpečnostní termostat

Přehled funkce: Ø200mm, potrubní, integrovaný stykač, IP44, do 50°C, sledování průtoku vzduchu, regulace

DDM 2 200 6.0 1ph FC/K



Minimální rychlost 1,5 m/s

Elektrické napětí: 1/N/PE 230 V proud 26,1 A

Krytí: IP44

Maximální teplota vzduchu: 50°C

Maximální teplota oblast: 40°C

Topení: 6 kW

Váha: 5 kg

Připojení: Ø200mm

Výrobce / Dodavatel: Airventus (UAB RAVADA)

Regulační systém: Elektronická regulace výstupní teploty, externím nastavením s řízením chodu, 1x automatický a 1x ruční reset bezpečnostní termostat

Přehled funkce: regulace, sledování průtoku vzduchu, do 50°C, IP44, Ø200mm, integrovaný stykač, potrubní

Ohřivač elektrický

DDM 2 200 6.0 2ph FC/K



Minimální rychlost 1,5 m/s

Elektrické napětí: 2/N/PE 400 V proud 10,7 A
 Krytí: IP44
 Maximální teplota vzduchu: 50°C
 Maximální teplota oblast: 40°C
 Topení: 6 kW
 Váha: 5 kg
 Připojení: Ø200mm
 Výrobce / Dodavatel: Airventus (UAB RAVADA)

Regulační systém: Elektronická regulace výstupní teploty, externím nastavením s řízením chodu, 1x automatický a 1x ruční reset bezpečnostní termostat

Přehled funkce: IP44, Ø200mm, integrovaný stykač, sledování průtoku vzduchu, regulace, potrubní, do 50°C

DDM 2 200 6.0 3ph FC/K



Minimální rychlost 1,5 m/s

Elektrické napětí: 3/N/PE 400 V proud 8,7 A
 Krytí: IP44
 Maximální teplota vzduchu: 50°C
 Maximální teplota oblast: 40°C
 Topení: 6 kW
 Váha: 5 kg
 Připojení: Ø200mm
 Výrobce / Dodavatel: Airventus (UAB RAVADA)

Regulační systém: Elektronická regulace výstupní teploty, externím nastavením s řízením chodu, 1x automatický a 1x ruční reset bezpečnostní termostat

Přehled funkce: potrubní, regulace, sledování průtoku vzduchu, do 50°C, IP44, Ø200mm, integrovaný stykač

DDM 2 200 9.0 3ph FC/K



Minimální rychlost 1,5 m/s

Elektrické napětí: 3/N/PE 400 V proud 13 A
 Krytí: IP44
 Maximální teplota vzduchu: 50°C
 Maximální teplota oblast: 40°C
 Topení: 9 kW
 Váha: 5,4 kg
 Připojení: Ø200mm
 Výrobce / Dodavatel: Airventus (UAB RAVADA)

Regulační systém: Elektronická regulace výstupní teploty, externím nastavením s řízením chodu, 1x automatický a 1x ruční reset bezpečnostní termostat

Přehled funkce: Ø200mm, integrovaný stykač, IP44, sledování průtoku vzduchu, regulace, potrubní, do 50°C

DDM 2 250 0.3 1ph FC/K



Minimální rychlost 1,5 m/s

Elektrické napětí: 1/N/PE 230 V proud 1,4 A
 Krytí: IP44
 Maximální teplota vzduchu: 50°C
 Maximální teplota oblast: 40°C
 Topení: 0,3 kW
 Váha: 3,1 kg
 Připojení: Ø250mm
 Výrobce / Dodavatel: Airventus (UAB RAVADA)

Regulační systém: Elektronická regulace výstupní teploty, externím nastavením s řízením chodu, 1x automatický a 1x ruční reset bezpečnostní termostat

Přehled funkce: Ø250mm, potrubní, integrovaný stykač, IP44, do 50°C, sledování průtoku vzduchu, regulace

Ohřivač elektrický

DDM 2 250 0.6 1ph FC/K



Minimální rychlost 1,5 m/s

Elektrické napětí: 1/N/PE 230 V proud 2,7 A

Krytí: IP44

Maximální teplota vzduchu: 50°C

Maximální teplota oblast: 40°C

Topení: 0,6 kW

Váha: 3,1 kg

Připojení: Ø250mm

Výrobce / Dodavatel: Airventus (UAB RAVADA)

Regulační systém: Elektronická regulace výstupní teploty, externím nastavením s řízením chodu, 1x automatický a 1x ruční reset bezpečnostní termostat

Přehled funkce: regulace, sledování průtoku vzduchu, do 50°C, IP44, Ø250mm, integrovaný stykač, potrubní

DDM 2 250 1.0 1ph FC/K



Minimální rychlost 1,5 m/s

Elektrické napětí: 1/N/PE 230 V proud 4,4 A

Krytí: IP44

Maximální teplota vzduchu: 50°C

Maximální teplota oblast: 40°C

Topení: 1 kW

Váha: 3,1 kg

Připojení: Ø250mm

Výrobce / Dodavatel: Airventus (UAB RAVADA)

Regulační systém: Elektronická regulace výstupní teploty, externím nastavením s řízením chodu, 1x automatický a 1x ruční reset bezpečnostní termostat

Přehled funkce: sledování průtoku vzduchu, Ø250mm, integrovaný stykač, regulace, potrubní, IP44, do 50°C

DDM 2 250 1.2 1ph FC/K



Minimální rychlost 1,5 m/s

Elektrické napětí: 1/N/PE 230 V proud 5,3 A

Krytí: IP44

Maximální teplota vzduchu: 50°C

Maximální teplota oblast: 40°C

Topení: 1,2 kW

Váha: 3,1 kg

Připojení: Ø250mm

Výrobce / Dodavatel: Airventus (UAB RAVADA)

Regulační systém: Elektronická regulace výstupní teploty, externím nastavením s řízením chodu, 1x automatický a 1x ruční reset bezpečnostní termostat

Přehled funkce: potrubní, regulace, sledování průtoku vzduchu, do 50°C, IP44, Ø250mm, integrovaný stykač

DDM 2 250 1.5 1ph FC/K



Minimální rychlost 1,5 m/s

Elektrické napětí: 1/N/PE 230 V proud 6,6 A

Krytí: IP44

Maximální teplota vzduchu: 50°C

Maximální teplota oblast: 40°C

Topení: 1,5 kW

Váha: 3,6 kg

Připojení: Ø250mm

Výrobce / Dodavatel: Airventus (UAB RAVADA)

Regulační systém: Elektronická regulace výstupní teploty, externím nastavením s řízením chodu, 1x automatický a 1x ruční reset bezpečnostní termostat

Přehled funkce: Ø250mm, integrovaný stykač, IP44, sledování průtoku vzduchu, regulace, potrubní, do 50°C

Ohřivač elektrický

DDM 2 250 1.8 1ph FC/K



Minimální rychlost 1,5 m/s

Elektrické napětí: 1/N/PE 230 V proud 7,9 A

Krytí: IP44

Maximální teplota vzduchu: 50°C

Maximální teplota oblast: 40°C

Topení: 1,8 kW

Váha: 5,3 kg

Připojení: Ø250mm

Výrobce / Dodavatel: Airventus (UAB RAVADA)

Regulační systém: Elektronická regulace výstupní teploty, externím nastavením s řízením chodu, 1x automatický a 1x ruční reset bezpečnostní termostat

Přehled funkce: Ø250mm, potrubní, integrovaný stykač, IP44, do 50°C, sledování průtoku vzduchu, regulace

DDM 2 250 2.0 1ph FC/K



Minimální rychlost 1,5 m/s

Elektrické napětí: 1/N/PE 230 V proud 8,7 A

Krytí: IP44

Maximální teplota vzduchu: 50°C

Maximální teplota oblast: 40°C

Topení: 2 kW

Váha: 5 kg

Připojení: Ø250mm

Výrobce / Dodavatel: Airventus (UAB RAVADA)

Regulační systém: Elektronická regulace výstupní teploty, externím nastavením s řízením chodu, 1x automatický a 1x ruční reset bezpečnostní termostat

Přehled funkce: regulace, sledování průtoku vzduchu, do 50°C, IP44, Ø250mm, integrovaný stykač, potrubní

DDM 2 250 2.5 1ph FC/K



Minimální rychlost 1,5 m/s

Elektrické napětí: 1/N/PE 230 V proud 10,9 A

Krytí: IP44

Maximální teplota vzduchu: 50°C

Maximální teplota oblast: 40°C

Topení: 2,5 kW

Váha: 5,2 kg

Připojení: Ø250mm

Výrobce / Dodavatel: Airventus (UAB RAVADA)

Regulační systém: Elektronická regulace výstupní teploty, externím nastavením s řízením chodu, 1x automatický a 1x ruční reset bezpečnostní termostat

Přehled funkce: sledování průtoku vzduchu, Ø250mm, integrovaný stykač, regulace, potrubní, IP44, do 50°C

DDM 2 250 3.0 1ph FC/K



Minimální rychlost 1,5 m/s

Elektrické napětí: 1/N/PE 230 V proud 13,1 A

Krytí: IP44

Maximální teplota vzduchu: 50°C

Maximální teplota oblast: 40°C

Topení: 3 kW

Váha: 4,4 kg

Připojení: Ø250mm

Výrobce / Dodavatel: Airventus (UAB RAVADA)

Regulační systém: Elektronická regulace výstupní teploty, externím nastavením s řízením chodu, 1x automatický a 1x ruční reset bezpečnostní termostat

Přehled funkce: potrubní, regulace, sledování průtoku vzduchu, do 50°C, IP44, Ø250mm, integrovaný stykač

Ohřivač elektrický

DDM 2 250 3.0 2ph FC/K



Minimální rychlost 1,5 m/s

Elektrické napětí: 2/N/PE 400 V proud 5,4 A

Krytí: IP44

Maximální teplota vzduchu: 50°C

Maximální teplota oblast: 40°C

Topení: 3 kW

Váha: 4,5 kg

Připojení: Ø250mm

Výrobce / Dodavatel: Airventus (UAB RAVADA)

Regulační systém: Elektronická regulace výstupní teploty, externím nastavením s řízením chodu, 1x automatický a 1x ruční reset bezpečnostní termostat

Přehled funkce: sledování průtoku vzduchu, integrovaný stykač, Ø250mm, do 50°C, regulace, potrubní, IP44

DDM 2 250 3.0 3ph FC/K



Minimální rychlost 1,5 m/s

Elektrické napětí: 3/N/PE 400 V proud 4,4 A

Krytí: IP44

Maximální teplota vzduchu: 50°C

Maximální teplota oblast: 40°C

Topení: 3 kW

Váha: 4,5 kg

Připojení: Ø250mm

Výrobce / Dodavatel: Airventus (UAB RAVADA)

Regulační systém: Elektronická regulace výstupní teploty, externím nastavením s řízením chodu, 1x automatický a 1x ruční reset bezpečnostní termostat

Přehled funkce: potrubní, regulace, sledování průtoku vzduchu, do 50°C, IP44, Ø250mm, integrovaný stykač

DDM 2 250 4.5 3ph FC/K



Minimální rychlost 1,5 m/s

Elektrické napětí: 3/N/PE 400 V proud 6,5 A

Krytí: IP44

Maximální teplota vzduchu: 50°C

Maximální teplota oblast: 40°C

Topení: 4,5 kW

Váha: 5,8 kg

Připojení: Ø250mm

Výrobce / Dodavatel: Airventus (UAB RAVADA)

Regulační systém: Elektronická regulace výstupní teploty, externím nastavením s řízením chodu, 1x automatický a 1x ruční reset bezpečnostní termostat

Přehled funkce: IP44, Ø250mm, integrovaný stykač, sledování průtoku vzduchu, potrubní, regulace, do 50°C

DDM 2 250 5.0 1ph FC/K



Minimální rychlost 1,5 m/s

Elektrické napětí: 1/N/PE 230 V proud 21,8 A

Krytí: IP44

Maximální teplota vzduchu: 50°C

Maximální teplota oblast: 40°C

Topení: 5 kW

Váha: 6,5 kg

Připojení: Ø250mm

Výrobce / Dodavatel: Airventus (UAB RAVADA)

Regulační systém: Elektronická regulace výstupní teploty, externím nastavením s řízením chodu, 1x automatický a 1x ruční reset bezpečnostní termostat

Přehled funkce: potrubní, regulace, sledování průtoku vzduchu, do 50°C, IP44, Ø250mm, integrovaný stykač

Ohřivač elektrický

DDM 2 250 4.5 2ph FC/K



Minimální rychlost 1,5 m/s

Elektrické napětí: 2/N/PE 400 V proud 8 A

Krytí: IP44

Maximální teplota vzduchu: 50°C

Maximální teplota oblast: 40°C

Topení: 4,5 kW

Váha: 5,82 kg

Připojení: Ø250mm

Výrobce / Dodavatel: Airventus (UAB RAVADA)

Regulační systém: Elektronická regulace výstupní teploty, externím nastavením s řízením chodu, 1x automatický a 1x ruční reset bezpečnostní termostat

Přehled funkce: Ø250mm, integrovaný stykač, IP44, sledování průtoku vzduchu, regulace, potrubní, do 50°C

DDM 2 250 6.0 1ph FC/K



Minimální rychlost 1,5 m/s

Elektrické napětí: 1/N/PE 230 V proud 26,1 A

Krytí: IP44

Maximální teplota vzduchu: 50°C

Maximální teplota oblast: 40°C

Topení: 6 kW

Váha: 7 kg

Připojení: Ø250mm

Výrobce / Dodavatel: Airventus (UAB RAVADA)

Regulační systém: Elektronická regulace výstupní teploty, externím nastavením s řízením chodu, 1x automatický a 1x ruční reset bezpečnostní termostat

Přehled funkce: Ø250mm, potrubní, integrovaný stykač, IP44, do 50°C, sledování průtoku vzduchu, regulace

DDM 2 250 6.0 2ph FC/K



Minimální rychlost 1,5 m/s

Elektrické napětí: 2/N/PE 400 V proud 10,7 A

Krytí: IP44

Maximální teplota vzduchu: 50°C

Maximální teplota oblast: 40°C

Topení: 6 kW

Váha: 7,1 kg

Připojení: Ø250mm

Výrobce / Dodavatel: Airventus (UAB RAVADA)

Regulační systém: Elektronická regulace výstupní teploty, externím nastavením s řízením chodu, 1x automatický a 1x ruční reset bezpečnostní termostat

Přehled funkce: regulace, sledování průtoku vzduchu, do 50°C, IP44, Ø250mm, integrovaný stykač, potrubní

DDM 2 250 6.0 3ph FC/K



Minimální rychlost 1,5 m/s

Elektrické napětí: 3/N/PE 400 V proud 8,7 A

Krytí: IP44

Maximální teplota vzduchu: 50°C

Maximální teplota oblast: 40°C

Topení: 6 kW

Váha: 7,1 kg

Připojení: Ø250mm

Výrobce / Dodavatel: Airventus (UAB RAVADA)

Regulační systém: Elektronická regulace výstupní teploty, externím nastavením s řízením chodu, 1x automatický a 1x ruční reset bezpečnostní termostat

Přehled funkce: Ø250mm, IP44, do 50°C, sledování průtoku vzduchu, potrubní, integrovaný stykač, regulace

Ohřivač elektrický

DDM 2 250 9.0 3ph FC/K



Minimální rychlost 1,5 m/s

Elektrické napětí: 3/N/PE 400 V proud 13 A

Krytí: IP44

Maximální teplota vzduchu: 50°C

Maximální teplota oblast: 40°C

Topení: 9 kW

Váha: 7,1 kg

Připojení: Ø250mm

Výrobce / Dodavatel: Airventus (UAB RAVADA)

Regulační systém: Elektronická regulace výstupní teploty, externím nastavením s řízením chodu, 1x automatický a 1x ruční reset bezpečnostní termostat

Přehled funkce: IP44, integrovaný stykač, Ø250mm, sledování průtoku vzduchu, regulace, potrubní, do 50°C

DDM 2 250 12.0 3ph FC/K



Minimální rychlost 1,5 m/s

Elektrické napětí: 3/N/PE 400 V proud 17,4 A

Krytí: IP44

Maximální teplota vzduchu: 50°C

Maximální teplota oblast: 40°C

Topení: 12 kW

Váha: 8 kg

Připojení: Ø250mm

Výrobce / Dodavatel: Airventus (UAB RAVADA)

Regulační systém: Elektronická regulace výstupní teploty, externím nastavením s řízením chodu, 1x automatický a 1x ruční reset bezpečnostní termostat

Přehled funkce: potrubní, regulace, sledování průtoku vzduchu, do 50°C, IP44, Ø250mm, integrovaný stykač

DDM 2 250 15.0 3ph FC/K



Minimální rychlost 1,5 m/s

Elektrické napětí: 3/N/PE 400 V proud 21,7 A

Krytí: IP44

Maximální teplota vzduchu: 50°C

Maximální teplota oblast: 40°C

Topení: 15 kW

Váha: 8 kg

Připojení: Ø250mm

Výrobce / Dodavatel: Airventus (UAB RAVADA)

Regulační systém: Elektronická regulace výstupní teploty, externím nastavením s řízením chodu, 1x automatický a 1x ruční reset bezpečnostní termostat

Přehled funkce: Ø250mm, integrovaný stykač, IP44, sledování průtoku vzduchu, regulace, potrubní, do 50°C

DDM 2 315 0.3 1ph FC/K



Minimální rychlost 1,5 m/s

Elektrické napětí: 1/N/PE 230 V proud 1,4 A

Krytí: IP44

Maximální teplota vzduchu: 50°C

Maximální teplota oblast: 40°C

Topení: 0,3 kW

Váha: 4 kg

Připojení: Ø315mm

Výrobce / Dodavatel: Airventus (UAB RAVADA)

Regulační systém: Elektronická regulace výstupní teploty, externím nastavením s řízením chodu, 1x automatický a 1x ruční reset bezpečnostní termostat

Přehled funkce: Ø315mm, potrubní, integrovaný stykač, IP44, do 50°C, sledování průtoku vzduchu, regulace

Ohřivač elektrický

DDM 2 315 0.6 1ph FC/K



Minimální rychlost 1,5 m/s

Elektrické napětí: 1/N/PE 230 V proud 2,7 A

Krytí: IP44

Maximální teplota vzduchu: 50°C

Maximální teplota oblast: 40°C

Topení: 0,6 kW

Váha: 4 kg

Připojení: Ø315mm

Výrobce / Dodavatel: Airventus (UAB RAVADA)

Regulační systém: Elektronická regulace výstupní teploty, externím nastavením s řízením chodu, 1x automatický a 1x ruční reset bezpečnostní termostat

Přehled funkce: regulace, sledování průtoku vzduchu, do 50°C, IP44, Ø315mm, integrovaný stykač, potrubní

DDM 2 315 1.0 1ph FC/K



Minimální rychlost 1,5 m/s

Elektrické napětí: 1/N/PE 230 V proud 4,4 A

Krytí: IP44

Maximální teplota vzduchu: 50°C

Maximální teplota oblast: 40°C

Topení: 1 kW

Váha: 4,5 kg

Připojení: Ø315mm

Výrobce / Dodavatel: Airventus (UAB RAVADA)

Regulační systém: Elektronická regulace výstupní teploty, externím nastavením s řízením chodu, 1x automatický a 1x ruční reset bezpečnostní termostat

Přehled funkce: sledování průtoku vzduchu, Ø315mm, integrovaný stykač, regulace, potrubní, IP44, do 50°C

DDM 2 315 1.2 1ph FC/K



Minimální rychlost 1,5 m/s

Elektrické napětí: 1/N/PE 230 V proud 5,3 A

Krytí: IP44

Maximální teplota vzduchu: 50°C

Maximální teplota oblast: 40°C

Topení: 1,2 kW

Váha: 4,5 kg

Připojení: Ø315mm

Výrobce / Dodavatel: Airventus (UAB RAVADA)

Regulační systém: Elektronická regulace výstupní teploty, externím nastavením s řízením chodu, 1x automatický a 1x ruční reset bezpečnostní termostat

Přehled funkce: potrubní, regulace, sledování průtoku vzduchu, do 50°C, IP44, Ø315mm, integrovaný stykač

DDM 2 315 1.5 1ph FC/K



Minimální rychlost 1,5 m/s

Elektrické napětí: 1/N/PE 230 V proud 6,6 A

Krytí: IP44

Maximální teplota vzduchu: 50°C

Maximální teplota oblast: 40°C

Topení: 1,5 kW

Váha: 4,5 kg

Připojení: Ø315mm

Výrobce / Dodavatel: Airventus (UAB RAVADA)

Regulační systém: Elektronická regulace výstupní teploty, externím nastavením s řízením chodu, 1x automatický a 1x ruční reset bezpečnostní termostat

Přehled funkce: Ø315mm, integrovaný stykač, IP44, sledování průtoku vzduchu, regulace, potrubní, do 50°C

Ohřivač elektrický

DDM 2 315 1.8 1ph FC/K



Minimální rychlost 1,5 m/s

Elektrické napětí: 1/N/PE 230 V proud 7,9 A

Krytí: IP44

Maximální teplota vzduchu: 50°C

Maximální teplota oblast: 40°C

Topení: 1,8 kW

Váha: 5,1 kg

Připojení: Ø315mm

Výrobce / Dodavatel: Airventus (UAB RAVADA)

Regulační systém: Elektronická regulace výstupní teploty, externím nastavením s řízením chodu, 1x automatický a 1x ruční reset bezpečnostní termostat

Přehled funkce: Ø315mm, potrubní, integrovaný stykač, IP44, do 50°C, sledování průtoku vzduchu, regulace

DDM 2 315 2.0 1ph FC/K



Minimální rychlost 1,5 m/s

Elektrické napětí: 1/N/PE 230 V proud 8,7 A

Krytí: IP44

Maximální teplota vzduchu: 50°C

Maximální teplota oblast: 40°C

Topení: 2 kW

Váha: 5,2 kg

Připojení: Ø315mm

Výrobce / Dodavatel: Airventus (UAB RAVADA)

Regulační systém: Elektronická regulace výstupní teploty, externím nastavením s řízením chodu, 1x automatický a 1x ruční reset bezpečnostní termostat

Přehled funkce: regulace, sledování průtoku vzduchu, do 50°C, IP44, Ø315mm, integrovaný stykač, potrubní

DDM 2 315 2.5 1ph FC/K



Minimální rychlost 1,5 m/s

Elektrické napětí: 1/N/PE 230 V proud 10,9 A

Krytí: IP44

Maximální teplota vzduchu: 50°C

Maximální teplota oblast: 40°C

Topení: 2,5 kW

Váha: 5,1 kg

Připojení: Ø315mm

Výrobce / Dodavatel: Airventus (UAB RAVADA)

Regulační systém: Elektronická regulace výstupní teploty, externím nastavením s řízením chodu, 1x automatický a 1x ruční reset bezpečnostní termostat

Přehled funkce: do 50°C, potrubní, sledování průtoku vzduchu, IP44, Ø315mm, integrovaný stykač, regulace

DDM 2 315 3.0 1ph FC/K



Minimální rychlost 1,5 m/s

Elektrické napětí: 1/N/PE 230 V proud 13,1 A

Krytí: IP44

Maximální teplota vzduchu: 50°C

Maximální teplota oblast: 40°C

Topení: 3 kW

Váha: 5,1 kg

Připojení: Ø315mm

Výrobce / Dodavatel: Airventus (UAB RAVADA)

Regulační systém: Elektronická regulace výstupní teploty, externím nastavením s řízením chodu, 1x automatický a 1x ruční reset bezpečnostní termostat

Přehled funkce: potrubní, regulace, sledování průtoku vzduchu, do 50°C, IP44, Ø315mm, integrovaný stykač

Ohřivač elektrický

DDM 2 315 3.0 2ph FC/K



Minimální rychlost 1,5 m/s

Elektrické napětí: 2/N/PE 400 V proud 5,4 A

Krytí: IP44

Maximální teplota vzduchu: 50°C

Maximální teplota oblast: 40°C

Topení: 3 kW

Váha: 5,1 kg

Připojení: Ø315mm

Výrobce / Dodavatel: Airventus (UAB RAVADA)

Regulační systém: Elektronická regulace výstupní teploty, externím nastavením s řízením chodu, 1x automatický a 1x ruční reset bezpečnostní termostat

Přehled funkce: sledování průtoku vzduchu, integrovaný stykač, Ø315mm, do 50°C, regulace, potrubní, IP44

DDM 2 315 3.0 3ph FC/K



Minimální rychlost 1,5 m/s

Elektrické napětí: 3/N/PE 400 V proud 4,4 A

Krytí: IP44

Maximální teplota vzduchu: 50°C

Maximální teplota oblast: 40°C

Topení: 3 kW

Váha: 5,1 kg

Připojení: Ø315mm

Výrobce / Dodavatel: Airventus (UAB RAVADA)

Regulační systém: Elektronická regulace výstupní teploty, externím nastavením s řízením chodu, 1x automatický a 1x ruční reset bezpečnostní termostat

Přehled funkce: potrubní, regulace, sledování průtoku vzduchu, do 50°C, IP44, Ø315mm, integrovaný stykač

DDM 2 315 4.5 1ph FC/K



Minimální rychlost 1,5 m/s

Elektrické napětí: 1/N/PE 230 V proud 19,6 A

Krytí: IP44

Maximální teplota vzduchu: 50°C

Maximální teplota oblast: 40°C

Topení: 4,5 kW

Váha: 6 kg

Připojení: Ø315mm

Výrobce / Dodavatel: Airventus (UAB RAVADA)

Regulační systém: Elektronická regulace výstupní teploty, externím nastavením s řízením chodu, 1x automatický a 1x ruční reset bezpečnostní termostat

Přehled funkce: IP44, Ø315mm, integrovaný stykač, sledování průtoku vzduchu, potrubní, regulace, do 50°C

DDM 2 315 5.0 1ph FC/K



Minimální rychlost 1,5 m/s

Elektrické napětí: 1/N/PE 230 V proud 21,8 A

Krytí: IP44

Maximální teplota vzduchu: 50°C

Maximální teplota oblast: 40°C

Topení: 5 kW

Váha: 6,2 kg

Připojení: Ø315mm

Výrobce / Dodavatel: Airventus (UAB RAVADA)

Regulační systém: Elektronická regulace výstupní teploty, externím nastavením s řízením chodu, 1x automatický a 1x ruční reset bezpečnostní termostat

Přehled funkce: potrubní, regulace, sledování průtoku vzduchu, do 50°C, IP44, Ø315mm, integrovaný stykač

Ohřivač elektrický

DDM 2 315 4.5 2ph FC/K



Minimální rychlost 1,5 m/s

Elektrické napětí: 2/N/PE 400 V proud 8 A

Krytí: IP44

Maximální teplota vzduchu: 50°C

Maximální teplota oblast: 40°C

Topení: 4,5 kW

Váha: 6,2 kg

Připojení: Ø315mm

Výrobce / Dodavatel: Airventus (UAB RAVADA)

Regulační systém: Elektronická regulace výstupní teploty, externím nastavením s řízením chodu, 1x automatický a 1x ruční reset bezpečnostní termostat

Přehled funkce: Ø315mm, integrovaný stykač, IP44, sledování průtoku vzduchu, regulace, potrubní, do 50°C

DDM 2 315 6.0 1ph FC/K



Minimální rychlost 1,5 m/s

Elektrické napětí: 1/N/PE 230 V proud 26,1 A

Krytí: IP44

Maximální teplota vzduchu: 50°C

Maximální teplota oblast: 40°C

Topení: 6 kW

Váha: 7,3 kg

Připojení: Ø315mm

Výrobce / Dodavatel: Airventus (UAB RAVADA)

Regulační systém: Elektronická regulace výstupní teploty, externím nastavením s řízením chodu, 1x automatický a 1x ruční reset bezpečnostní termostat

Přehled funkce: Ø315mm, potrubní, integrovaný stykač, IP44, do 50°C, sledování průtoku vzduchu, regulace

DDM 2 315 6.0 2ph FC/K



Minimální rychlost 1,5 m/s

Elektrické napětí: 2/N/PE 400 V proud 10,7 A

Krytí: IP44

Maximální teplota vzduchu: 50°C

Maximální teplota oblast: 40°C

Topení: 6 kW

Váha: 7,5 kg

Připojení: Ø315mm

Výrobce / Dodavatel: Airventus (UAB RAVADA)

Regulační systém: Elektronická regulace výstupní teploty, externím nastavením s řízením chodu, 1x automatický a 1x ruční reset bezpečnostní termostat

Přehled funkce: regulace, sledování průtoku vzduchu, do 50°C, IP44, Ø315mm, integrovaný stykač, potrubní

DDM 2 315 6.0 3ph FC/K



Minimální rychlost 1,5 m/s

Elektrické napětí: 3/N/PE 400 V proud 8,7 A

Krytí: IP44

Maximální teplota vzduchu: 50°C

Maximální teplota oblast: 40°C

Topení: 6 kW

Váha: 8,1 kg

Připojení: Ø315mm

Výrobce / Dodavatel: Airventus (UAB RAVADA)

Regulační systém: Elektronická regulace výstupní teploty, externím nastavením s řízením chodu, 1x automatický a 1x ruční reset bezpečnostní termostat

Přehled funkce: IP44, Ø315mm, integrovaný stykač, sledování průtoku vzduchu, regulace, potrubní, do 50°C

Ohřivač elektrický

DDM 2 315 9.0 3ph FC/K



Minimální rychlost 1,5 m/s

Elektrické napětí: 3/N/PE 400 V proud 13 A

Krytí: IP44

Maximální teplota vzduchu: 50°C

Maximální teplota oblast: 40°C

Topení: 9 kW

Váha: 8,5 kg

Připojení: Ø315mm

Výrobce / Dodavatel: Airventus (UAB RAVADA)

Regulační systém: Elektronická regulace výstupní teploty, externím nastavením s řízením chodu, 1x automatický a 1x ruční reset bezpečnostní termostat

Přehled funkce: potrubní, regulace, sledování průtoku vzduchu, do 50°C, IP44, Ø315mm, integrovaný stykač

DDM 2 315 12.0 3ph FC/K



Minimální rychlost 1,5 m/s

Elektrické napětí: 3/N/PE 400 V proud 17,4 A

Krytí: IP44

Maximální teplota vzduchu: 50°C

Maximální teplota oblast: 40°C

Topení: 12 kW

Váha: 9,6 kg

Připojení: Ø315mm

Výrobce / Dodavatel: Airventus (UAB RAVADA)

Regulační systém: Elektronická regulace výstupní teploty, externím nastavením s řízením chodu, 1x automatický a 1x ruční reset bezpečnostní termostat

Přehled funkce: Ø315mm, integrovaný stykač, IP44, sledování průtoku vzduchu, regulace, potrubní, do 50°C

DDM 2 315 15.0 3ph FC/K



Minimální rychlost 1,5 m/s

Elektrické napětí: 3/N/PE 400 V proud 21,7 A

Krytí: IP44

Maximální teplota vzduchu: 50°C

Maximální teplota oblast: 40°C

Topení: 15 kW

Váha: 10,1 kg

Připojení: Ø315mm

Výrobce / Dodavatel: Airventus (UAB RAVADA)

Regulační systém: Elektronická regulace výstupní teploty, externím nastavením s řízením chodu, 1x automatický a 1x ruční reset bezpečnostní termostat

Přehled funkce: Ø315mm, potrubní, integrovaný stykač, IP44, do 50°C, sledování průtoku vzduchu, regulace

DDM 2 315 18.0 3ph FC/K



Minimální rychlost 1,5 m/s

Elektrické napětí: 3/N/PE 400 V proud 26 A

Krytí: IP44

Maximální teplota vzduchu: 50°C

Maximální teplota oblast: 40°C

Topení: 18 kW

Váha: 13 kg

Připojení: Ø315mm

Výrobce / Dodavatel: Airventus (UAB RAVADA)

Regulační systém: Elektronická regulace výstupní teploty, externím nastavením s řízením chodu, 1x automatický a 1x ruční reset bezpečnostní termostat

Přehled funkce: regulace, sledování průtoku vzduchu, do 50°C, IP44, Ø315mm, integrovaný stykač, potrubní

Ohřivač elektrický

DDM 2 355 3.0 1ph FC/K



Minimální rychlost 1,5 m/s

Elektrické napětí: 1/N/PE 230 V proud 13,1 A
 Krytí: IP44
 Maximální teplota vzduchu: 50°C
 Maximální teplota oblast: 40°C
 Topení: 3 kW
 Váha: 5 kg
 Připojení: Ø355mm
 Výrobce / Dodavatel: Airventus (UAB RAVADA)

Regulační systém: Elektronická regulace výstupní teploty, externím nastavením s řízením chodu, 1x automatický a 1x ruční reset bezpečnostní termostat

Přehled funkce: sledování průtoku vzduchu, Ø355mm, integrovaný stykač, regulace, potrubní, IP44, do 50°C

DDM 2 355 3.0 2ph FC/K



Minimální rychlost 1,5 m/s

Elektrické napětí: 2/N/PE 400 V proud 5,4 A
 Krytí: IP44
 Maximální teplota vzduchu: 50°C
 Maximální teplota oblast: 40°C
 Topení: 3 kW
 Váha: 5 kg
 Připojení: Ø355mm
 Výrobce / Dodavatel: Airventus (UAB RAVADA)

Regulační systém: Elektronická regulace výstupní teploty, externím nastavením s řízením chodu, 1x automatický a 1x ruční reset bezpečnostní termostat

Přehled funkce: potrubní, regulace, sledování průtoku vzduchu, do 50°C, IP44, Ø355mm, integrovaný stykač

DDM 2 355 3.0 3ph FC/K



Minimální rychlost 1,5 m/s

Elektrické napětí: 3/N/PE 400 V proud 4,4 A
 Krytí: IP44
 Maximální teplota vzduchu: 50°C
 Maximální teplota oblast: 40°C
 Topení: 3 kW
 Váha: 5 kg
 Připojení: Ø355mm
 Výrobce / Dodavatel: Airventus (UAB RAVADA)

Regulační systém: Elektronická regulace výstupní teploty, externím nastavením s řízením chodu, 1x automatický a 1x ruční reset bezpečnostní termostat

Přehled funkce: Ø355mm, integrovaný stykač, IP44, sledování průtoku vzduchu, regulace, potrubní, do 50°C

DDM 2 355 5.0 1ph FC/K



Minimální rychlost 1,5 m/s

Elektrické napětí: 1/N/PE 230 V proud 21,8 A
 Krytí: IP44
 Maximální teplota vzduchu: 50°C
 Maximální teplota oblast: 40°C
 Topení: 5 kW
 Váha: 6,5 kg
 Připojení: Ø355mm
 Výrobce / Dodavatel: Airventus (UAB RAVADA)

Regulační systém: Elektronická regulace výstupní teploty, externím nastavením s řízením chodu, 1x automatický a 1x ruční reset bezpečnostní termostat

Přehled funkce: Ø355mm, potrubní, integrovaný stykač, IP44, do 50°C, sledování průtoku vzduchu, regulace

Ohřivač elektrický

DDM 2 355 4.5 2ph FC/K



Minimální rychlost 1,5 m/s

Elektrické napětí: 2/N/PE 400 V proud 8 A

Krytí: IP44

Maximální teplota vzduchu: 50°C

Maximální teplota oblast: 40°C

Topení: 4,5 kW

Váha: 6,5 kg

Připojení: Ø355mm

Výrobce / Dodavatel: Airventus (UAB RAVADA)

Regulační systém: Elektronická regulace výstupní teploty, externím nastavením s řízením chodu, 1x automatický a 1x ruční reset bezpečnostní termostat

Přehled funkce: regulace, sledování průtoku vzduchu, do 50°C, IP44, Ø355mm, integrovaný stykač, potrubní

DDM 2 355 6.0 1ph FC/K



Minimální rychlost 1,5 m/s

Elektrické napětí: 1/N/PE 230 V proud 26,1 A

Krytí: IP44

Maximální teplota vzduchu: 50°C

Maximální teplota oblast: 40°C

Topení: 6 kW

Váha: 7,5 kg

Připojení: Ø355mm

Výrobce / Dodavatel: Airventus (UAB RAVADA)

Regulační systém: Elektronická regulace výstupní teploty, externím nastavením s řízením chodu, 1x automatický a 1x ruční reset bezpečnostní termostat

Přehled funkce: sledování průtoku vzduchu, integrovaný stykač, Ø355mm, IP44, regulace, potrubní, do 50°C

DDM 2 355 6.0 2ph FC/K



Minimální rychlost 1,5 m/s

Elektrické napětí: 2/N/PE 400 V proud 10,7 A

Krytí: IP44

Maximální teplota vzduchu: 50°C

Maximální teplota oblast: 40°C

Topení: 6 kW

Váha: 7,5 kg

Připojení: Ø355mm

Výrobce / Dodavatel: Airventus (UAB RAVADA)

Regulační systém: Elektronická regulace výstupní teploty, externím nastavením s řízením chodu, 1x automatický a 1x ruční reset bezpečnostní termostat

Přehled funkce: potrubní, regulace, sledování průtoku vzduchu, do 50°C, IP44, Ø355mm, integrovaný stykač

DDM 2 355 6.0 3ph FC/K



Minimální rychlost 1,5 m/s

Elektrické napětí: 3/N/PE 400 V proud 8,7 A

Krytí: IP44

Maximální teplota vzduchu: 50°C

Maximální teplota oblast: 40°C

Topení: 6 kW

Váha: 7,5 kg

Připojení: Ø355mm

Výrobce / Dodavatel: Airventus (UAB RAVADA)

Regulační systém: Elektronická regulace výstupní teploty, externím nastavením s řízením chodu, 1x automatický a 1x ruční reset bezpečnostní termostat

Přehled funkce: Ø355mm, integrovaný stykač, IP44, sledování průtoku vzduchu, potrubní, regulace, do 50°C

Ohřivač elektrický

DDM 2 355 9.0 3ph FC/K



Minimální rychlost 1,5 m/s

Elektrické napětí: 3/N/PE 400 V proud 13 A

Krytí: IP44

Maximální teplota vzduchu: 50°C

Maximální teplota oblast: 40°C

Topení: 9 kW

Váha: 8,5 kg

Připojení: Ø355mm

Výrobce / Dodavatel: Airventus (UAB RAVADA)

Regulační systém: Elektronická regulace výstupní teploty, externím nastavením s řízením chodu, 1x automatický a 1x ruční reset bezpečnostní termostat

Přehled funkce: Ø355mm, potrubní, integrovaný stykač, IP44, do 50°C, sledování průtoku vzduchu, regulace

DDM 2 355 12.0 3ph FC/K



Minimální rychlost 1,5 m/s

Elektrické napětí: 3/N/PE 400 V proud 17,4 A

Krytí: IP44

Maximální teplota vzduchu: 50°C

Maximální teplota oblast: 40°C

Topení: 12 kW

Váha: 11,5 kg

Připojení: Ø355mm

Výrobce / Dodavatel: Airventus (UAB RAVADA)

Regulační systém: Elektronická regulace výstupní teploty, externím nastavením s řízením chodu, 1x automatický a 1x ruční reset bezpečnostní termostat

Přehled funkce: regulace, sledování průtoku vzduchu, do 50°C, IP44, Ø355mm, integrovaný stykač, potrubní

DDM 2 355 15.0 3ph FC/K



Minimální rychlost 1,5 m/s

Elektrické napětí: 3/N/PE 400 V proud 21,7 A

Krytí: IP44

Maximální teplota vzduchu: 50°C

Maximální teplota oblast: 40°C

Topení: 15 kW

Váha: 13,5 kg

Připojení: Ø355mm

Výrobce / Dodavatel: Airventus (UAB RAVADA)

Regulační systém: Elektronická regulace výstupní teploty, externím nastavením s řízením chodu, 1x automatický a 1x ruční reset bezpečnostní termostat

Přehled funkce: Ø355mm, sledování průtoku vzduchu, integrovaný stykač, potrubní, IP44, regulace, do 50°C

DDM 2 355 18.0 3ph FC/K



Minimální rychlost 1,5 m/s

Elektrické napětí: 3/N/PE 400 V proud 26 A

Krytí: IP44

Maximální teplota vzduchu: 50°C

Maximální teplota oblast: 40°C

Topení: 18 kW

Váha: 15 kg

Připojení: Ø355mm

Výrobce / Dodavatel: Airventus (UAB RAVADA)

Regulační systém: Elektronická regulace výstupní teploty, externím nastavením s řízením chodu, 1x automatický a 1x ruční reset bezpečnostní termostat

Přehled funkce: potrubní, regulace, sledování průtoku vzduchu, do 50°C, IP44, Ø355mm, integrovaný stykač

Ohřivač elektrický

DDM 2 400 0.6 1ph FC/K



Minimální rychlost 1,5 m/s

Elektrické napětí: 1/N/PE 230 V proud 2,7 A

Krytí: IP44

Maximální teplota vzduchu: 50°C

Maximální teplota oblast: 40°C

Topení: 0,6 kW

Váha: 5 kg

Připojení: Ø400mm

Výrobce / Dodavatel: Airventus (UAB RAVADA)

Regulační systém: Elektronická regulace výstupní teploty, externím nastavením s řízením chodu, 1x automatický a 1x ruční reset bezpečnostní termostat

Přehled funkce: Ø400mm, integrovaný stykač, IP44, sledování průtoku vzduchu, regulace, potrubní, do 50°C

DDM 2 400 1.0 1ph FC/K



Minimální rychlost 1,5 m/s

Elektrické napětí: 1/N/PE 230 V proud 4,4 A

Krytí: IP44

Maximální teplota vzduchu: 50°C

Maximální teplota oblast: 40°C

Topení: 1 kW

Váha: 5,1 kg

Připojení: Ø400mm

Výrobce / Dodavatel: Airventus (UAB RAVADA)

Regulační systém: Elektronická regulace výstupní teploty, externím nastavením s řízením chodu, 1x automatický a 1x ruční reset bezpečnostní termostat

Přehled funkce: Ø400mm, potrubní, integrovaný stykač, IP44, do 50°C, sledování průtoku vzduchu, regulace

DDM 2 400 1.2 1ph FC/K



Minimální rychlost 1,5 m/s

Elektrické napětí: 1/N/PE 230 V proud 5,3 A

Krytí: IP44

Maximální teplota vzduchu: 50°C

Maximální teplota oblast: 40°C

Topení: 1,2 kW

Váha: 5,1 kg

Připojení: Ø400mm

Výrobce / Dodavatel: Airventus (UAB RAVADA)

Regulační systém: Elektronická regulace výstupní teploty, externím nastavením s řízením chodu, 1x automatický a 1x ruční reset bezpečnostní termostat

Přehled funkce: integrovaný stykač, regulace, sledování průtoku vzduchu, do 50°C, IP44, Ø400mm, potrubní

DDM 2 400 1.5 1ph FC/K



Minimální rychlost 1,5 m/s

Elektrické napětí: 1/N/PE 230 V proud 6,6 A

Krytí: IP44

Maximální teplota vzduchu: 50°C

Maximální teplota oblast: 40°C

Topení: 1,5 kW

Váha: 5,1 kg

Připojení: Ø400mm

Výrobce / Dodavatel: Airventus (UAB RAVADA)

Regulační systém: Elektronická regulace výstupní teploty, externím nastavením s řízením chodu, 1x automatický a 1x ruční reset bezpečnostní termostat

Přehled funkce: IP44, Ø400mm, integrovaný stykač, sledování průtoku vzduchu, potrubní, regulace, do 50°C

Ohřivač elektrický

DDM 2 400 2.0 1ph FC/K



Minimální rychlost 1,5 m/s

Elektrické napětí: 1/N/PE 230 V proud 8,7 A

Krytí: IP44

Maximální teplota vzduchu: 50°C

Maximální teplota oblast: 40°C

Topení: 2 kW

Váha: 5,1 kg

Připojení: Ø400mm

Výrobce / Dodavatel: Airventus (UAB RAVADA)

Regulační systém: Elektronická regulace výstupní teploty, externím nastavením s řízením chodu, 1x automatický a 1x ruční reset bezpečnostní termostat

Přehled funkce: potrubní, regulace, sledování průtoku vzduchu, do 50°C, IP44, Ø400mm, integrovaný stykač

DDM 2 400 2.5 1ph FC/K



Minimální rychlost 1,5 m/s

Elektrické napětí: 1/N/PE 230 V proud 10,9 A

Krytí: IP44

Maximální teplota vzduchu: 50°C

Maximální teplota oblast: 40°C

Topení: 2,5 kW

Váha: 5,5 kg

Připojení: Ø400mm

Výrobce / Dodavatel: Airventus (UAB RAVADA)

Regulační systém: Elektronická regulace výstupní teploty, externím nastavením s řízením chodu, 1x automatický a 1x ruční reset bezpečnostní termostat

Přehled funkce: Ø400mm, integrovaný stykač, IP44, sledování průtoku vzduchu, potrubní, regulace, do 50°C

DDM 2 400 3.0 1ph FC/K



Minimální rychlost 1,5 m/s

Elektrické napětí: 1/N/PE 230 V proud 13,1 A

Krytí: IP44

Maximální teplota vzduchu: 50°C

Maximální teplota oblast: 40°C

Topení: 3 kW

Váha: 5,5 kg

Připojení: Ø400mm

Výrobce / Dodavatel: Airventus (UAB RAVADA)

Regulační systém: Elektronická regulace výstupní teploty, externím nastavením s řízením chodu, 1x automatický a 1x ruční reset bezpečnostní termostat

Přehled funkce: Ø400mm, potrubní, integrovaný stykač, IP44, do 50°C, sledování průtoku vzduchu, regulace

DDM 2 400 3.0 2ph FC/K



Minimální rychlost 1,5 m/s

Elektrické napětí: 2/N/PE 400 V proud 5,4 A

Krytí: IP44

Maximální teplota vzduchu: 50°C

Maximální teplota oblast: 40°C

Topení: 3 kW

Váha: 5,5 kg

Připojení: Ø400mm

Výrobce / Dodavatel: Airventus (UAB RAVADA)

Regulační systém: Elektronická regulace výstupní teploty, externím nastavením s řízením chodu, 1x automatický a 1x ruční reset bezpečnostní termostat

Přehled funkce: regulace, sledování průtoku vzduchu, do 50°C, IP44, Ø400mm, integrovaný stykač, potrubní

Ohřivač elektrický

DDM 2 400 3.0 3ph FC/K



Minimální rychlost 1,5 m/s

Elektrické napětí: 3/N/PE 400 V proud 4,4 A

Krytí: IP44

Maximální teplota vzduchu: 50°C

Maximální teplota oblast: 40°C

Topení: 3 kW

Váha: 5,5 kg

Připojení: Ø400mm

Výrobce / Dodavatel: Airventus (UAB RAVADA)

Regulační systém: Elektronická regulace výstupní teploty, externím nastavením s řízením chodu, 1x automatický a 1x ruční reset bezpečnostní termostat

Přehled funkce: IP44, Ø400mm, integrovaný stykač, sledování průtoku vzduchu, potrubní, regulace, do 50°C

DDM 2 400 5.0 1ph FC/K



Minimální rychlost 1,5 m/s

Elektrické napětí: 1/N/PE 230 V proud 21,8 A

Krytí: IP44

Maximální teplota vzduchu: 50°C

Maximální teplota oblast: 40°C

Topení: 5 kW

Váha: 7,1 kg

Připojení: Ø400mm

Výrobce / Dodavatel: Airventus (UAB RAVADA)

Regulační systém: Elektronická regulace výstupní teploty, externím nastavením s řízením chodu, 1x automatický a 1x ruční reset bezpečnostní termostat

Přehled funkce: potrubní, regulace, sledování průtoku vzduchu, do 50°C, IP44, Ø400mm, integrovaný stykač

DDM 2 400 4.5 2ph FC/K



Minimální rychlost 1,5 m/s

Elektrické napětí: 2/N/PE 400 V proud 8 A

Krytí: IP44

Maximální teplota vzduchu: 50°C

Maximální teplota oblast: 40°C

Topení: 4,5 kW

Váha: 7,1 kg

Připojení: Ø400mm

Výrobce / Dodavatel: Airventus (UAB RAVADA)

Regulační systém: Elektronická regulace výstupní teploty, externím nastavením s řízením chodu, 1x automatický a 1x ruční reset bezpečnostní termostat

Přehled funkce: sledování průtoku vzduchu, integrovaný stykač, Ø400mm, do 50°C, regulace, potrubní, IP44

DDM 2 400 4.5 3ph FC/K



Minimální rychlost 1,5 m/s

Elektrické napětí: 3/N/PE 400 V proud 6,5 A

Krytí: IP44

Maximální teplota vzduchu: 50°C

Maximální teplota oblast: 40°C

Topení: 4,5 kW

Váha: 7,1 kg

Připojení: Ø400mm

Výrobce / Dodavatel: Airventus (UAB RAVADA)

Regulační systém: Elektronická regulace výstupní teploty, externím nastavením s řízením chodu, 1x automatický a 1x ruční reset bezpečnostní termostat

Přehled funkce: potrubní, regulace, sledování průtoku vzduchu, do 50°C, IP44, Ø400mm, integrovaný stykač

Ohřivač elektrický

DDM 2 400 6.0 2ph FC/K



Minimální rychlost 1,5 m/s

Elektrické napětí: 2/N/PE 400 V proud 10,7 A
 Krytí: IP44
 Maximální teplota vzduchu: 50°C
 Maximální teplota oblast: 40°C
 Topení: 6 kW
 Váha: 8,1 kg
 Připojení: Ø400mm
 Výrobce / Dodavatel: Airventus (UAB RAVADA)

Regulační systém: Elektronická regulace výstupní teploty, externím nastavením s řízením chodu, 1x automatický a 1x ruční reset bezpečnostní termostat

Přehled funkce: regulace, integrovaný stykač, Ø400mm, IP44, do 50°C, potrubní, sledování průtoku vzduchu

DDM 2 400 6.0 3ph FC/K



Minimální rychlost 1,5 m/s

Elektrické napětí: 3/N/PE 400 V proud 8,7 A
 Krytí: IP44
 Maximální teplota vzduchu: 50°C
 Maximální teplota oblast: 40°C
 Topení: 6 kW
 Váha: 8,1 kg
 Připojení: Ø400mm
 Výrobce / Dodavatel: Airventus (UAB RAVADA)

Regulační systém: Elektronická regulace výstupní teploty, externím nastavením s řízením chodu, 1x automatický a 1x ruční reset bezpečnostní termostat

Přehled funkce: integrovaný stykač, potrubní, regulace, sledování průtoku vzduchu, do 50°C, IP44, Ø400mm

DDM 2 400 9.0 3ph FC/K



Minimální rychlost 1,5 m/s

Elektrické napětí: 3/N/PE 400 V proud 13 A
 Krytí: IP44
 Maximální teplota vzduchu: 50°C
 Maximální teplota oblast: 40°C
 Topení: 9 kW
 Váha: 8,1 kg
 Připojení: Ø400mm
 Výrobce / Dodavatel: Airventus (UAB RAVADA)

Regulační systém: Elektronická regulace výstupní teploty, externím nastavením s řízením chodu, 1x automatický a 1x ruční reset bezpečnostní termostat

Přehled funkce: Ø400mm, IP44, do 50°C, sledování průtoku vzduchu, potrubní, integrovaný stykač, regulace

DDM 2 400 12.0 3ph FC/K



Minimální rychlost 1,5 m/s

Elektrické napětí: 3/N/PE 400 V proud 17,4 A
 Krytí: IP44
 Maximální teplota vzduchu: 50°C
 Maximální teplota oblast: 40°C
 Topení: 12 kW
 Váha: 13,1 kg
 Připojení: Ø400mm
 Výrobce / Dodavatel: Airventus (UAB RAVADA)

Regulační systém: Elektronická regulace výstupní teploty, externím nastavením s řízením chodu, 1x automatický a 1x ruční reset bezpečnostní termostat

Přehled funkce: IP44, integrovaný stykač, Ø400mm, do 50°C, sledování průtoku vzduchu, potrubní, regulace

Ohřivač elektrický

DDM 2 400 15.0 3ph FC/K



Minimální rychlost 1,5 m/s

Elektrické napětí: 3/N/PE 400 V proud 21,7 A

Krytí: IP44

Maximální teplota vzduchu: 50°C

Maximální teplota oblast: 40°C

Topení: 15 kW

Váha: 14,1 kg

Připojení: Ø400mm

Výrobce / Dodavatel: Airventus (UAB RAVADA)

Regulační systém: Elektronická regulace výstupní teploty, externím nastavením s řízením chodu, 1x automatický a 1x ruční reset bezpečnostní termostat

Přehled funkce: potrubní, regulace, sledování průtoku vzduchu, do 50°C, IP44, Ø400mm, integrovaný stykač

DDM 2 400 18.0 3ph FC/K



Minimální rychlost 1,5 m/s

Elektrické napětí: 3/N/PE 400 V proud 26 A

Krytí: IP44

Maximální teplota vzduchu: 50°C

Maximální teplota oblast: 40°C

Topení: 18 kW

Váha: 15,1 kg

Připojení: Ø400mm

Výrobce / Dodavatel: Airventus (UAB RAVADA)

Regulační systém: Elektronická regulace výstupní teploty, externím nastavením s řízením chodu, 1x automatický a 1x ruční reset bezpečnostní termostat

Přehled funkce: IP44, integrovaný stykač, Ø400mm, sledování průtoku vzduchu, potrubní, regulace, do 50°C

DDM 2 400 24.0 3ph FC/K



Minimální rychlost 1,5 m/s

Elektrické napětí: 3/N/PE 400 V proud 34,7 A

Krytí: IP44

Maximální teplota vzduchu: 50°C

Maximální teplota oblast: 40°C

Topení: 24 kW

Váha: 18 kg

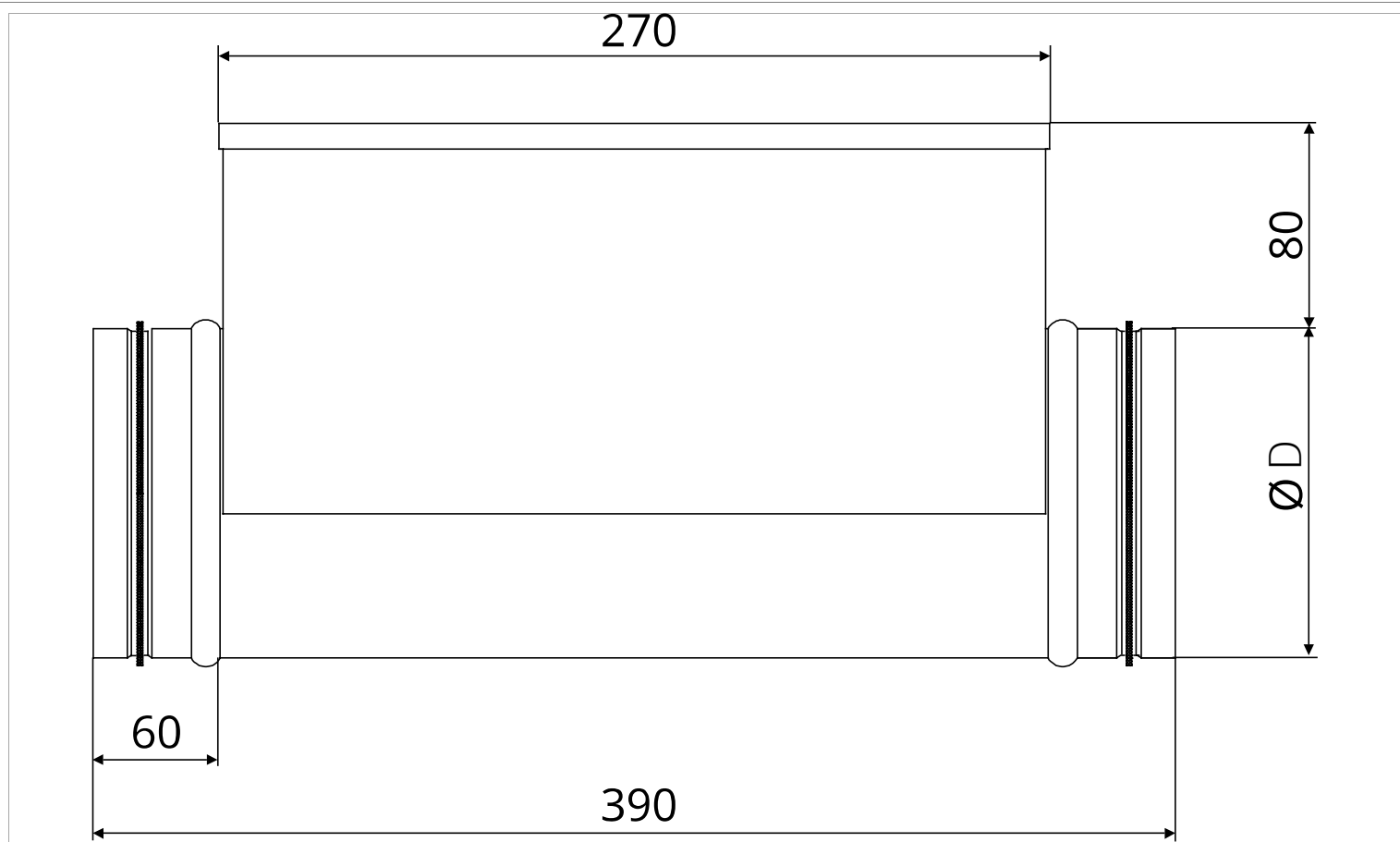
Připojení: Ø400mm

Výrobce / Dodavatel: Airventus (UAB RAVADA)

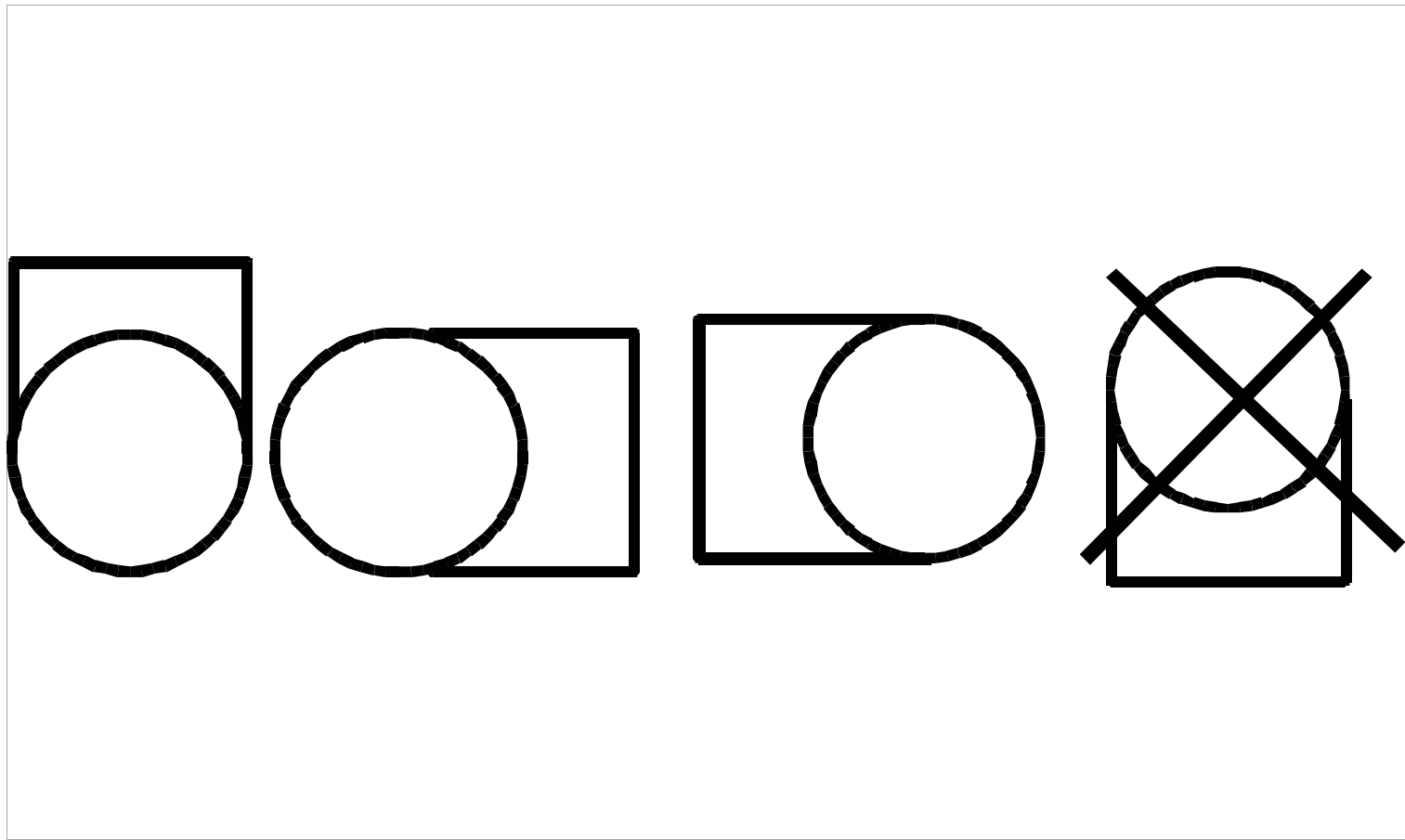
Regulační systém: Elektronická regulace výstupní teploty, externím nastavením s řízením chodu, 1x automatický a 1x ruční reset bezpečnostní termostat

Přehled funkce: potrubní, regulace, sledování průtoku vzduchu, do 50°C, IP44, Ø400mm, integrovaný stykač

Ohřivač elektrický

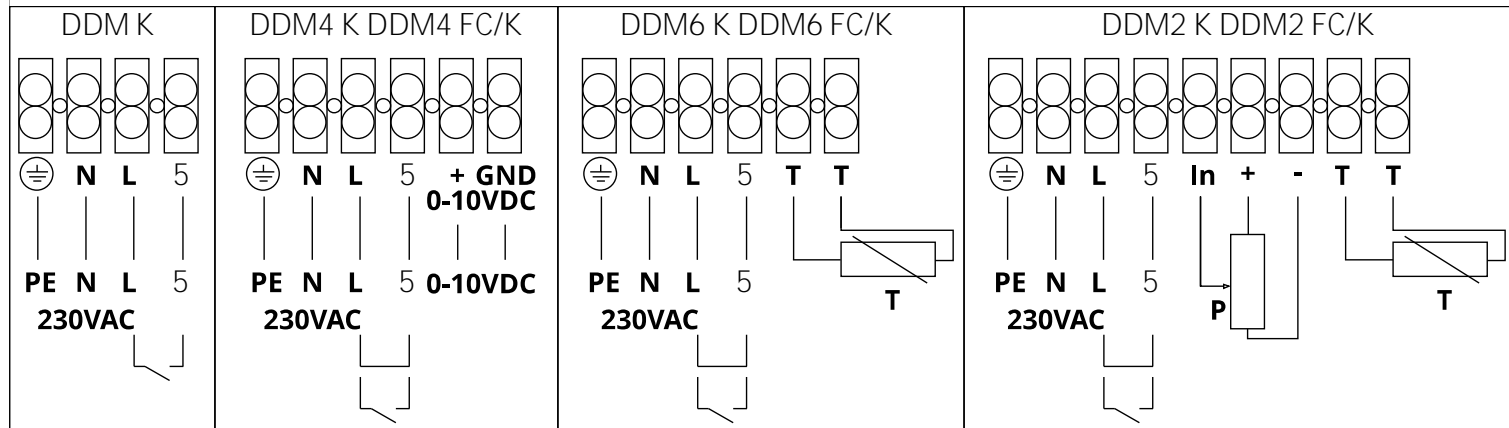


DDM rozměry

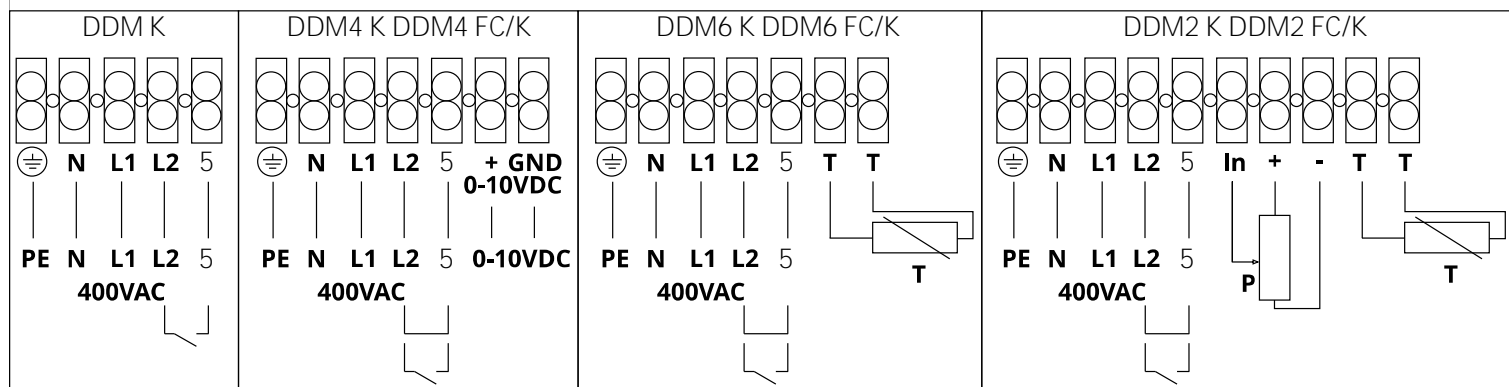


EKA instalace možností

Ohřivač elektrický

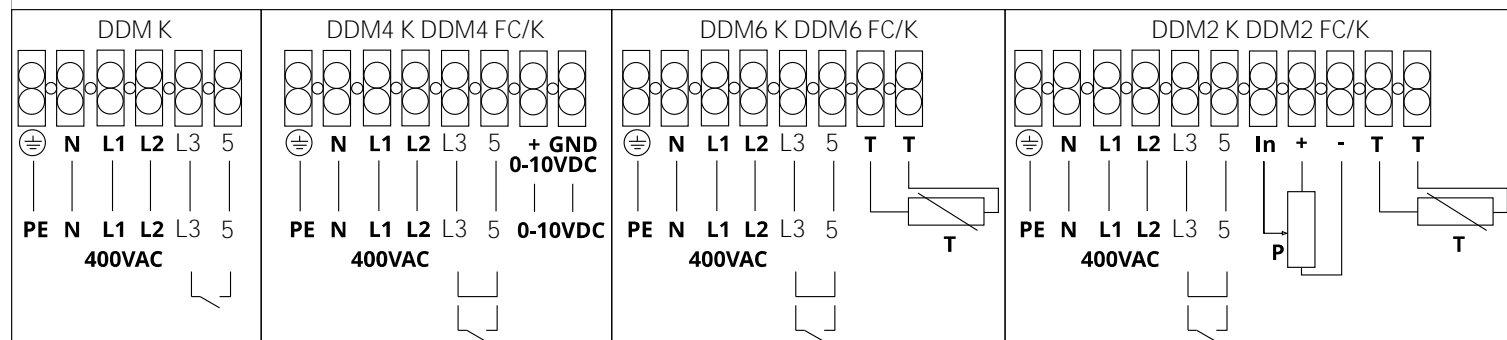


DDM 1K Zapojení



DDM 2K Zapojení

Ohřivač elektrický



DDM 3K Zapojení



TS4

Potrubní čidlo



RES001

Externího ovladače pro nastavení