

Ohřivač elektrický



DDM

S vestavěným regulátorem.

Dvě vestavěné ochrany proti přehřátí.

Pozinkovaná potrubí, topné články z nerezové oceli.

Elektrický ohřivač s integrovaným elektronickým regulátorem regulovaným externím 0-10VDC řídicím signálem.

Pro ohřev čerstvého vzduchu přiváděného do jednotlivých místností a zón s individuálně řízenými teplotami. Ve správně navržených systémech mohou rovněž vytápět celou budovu. Kruhová elektrická potrubní topná tělesa je rovněž používají pro předeřhřev nebo meziřhřev pro ventilační zařízení.

Elektrický ohřivač s integrovaným elektronickým regulátorem regulovaným externím 0-10VDC řídicím signálem pro montáž v kruhovém potrubí.

Minimální rychlost vzduchu:- potrubní topná tělesa jsou navržena pro minimální rychlost vzduchu 1,5 m/s a maximální provozní teplotu výstupního vzduchu 60°C.

DDM 4 100 0.3 1ph



Minimální rychlost 1,5 m/s

Elektrické napětí: 1/PE 230 V proud 1,4 A

Krytí: IP44

Maximální teplota vzduchu: 50°C

Maximální teplota oblast: 40°C

Topný výkon: 0,3 kW

Váha: 2 kg

Připojení: Ø100mm

Výrobce / Dodavatel: Airventus (UAB RAVADA)

Regulační systém: Elektronická regulace výkonu řídicím signálem 0-10VDC, 2 x bezpečnostní termostat

Přehled funkce: regulace, do 50°C, IP44, Ø100mm, potrubní

DDM 4 100 0.6 1ph



Minimální rychlost 1,5 m/s

Elektrické napětí: 1/PE 230 V proud 2,7 A

Krytí: IP44

Maximální teplota vzduchu: 50°C

Maximální teplota oblast: 40°C

Topný výkon: 0,6 kW

Váha: 2 kg

Připojení: Ø100mm

Výrobce / Dodavatel: Airventus (UAB RAVADA)

Regulační systém: Elektronická regulace výkonu řídicím signálem 0-10VDC, 2 x bezpečnostní termostat

Přehled funkce: potrubní, regulace, do 50°C, IP44, Ø100mm

Ohřivač elektrický

DDM 4 100 0.9 1ph



Minimální rychlost 1,5 m/s

Elektrické napětí: 1/PE 230 V proud 4 A

Krytí: IP44

Maximální teplota vzduchu: 50°C

Maximální teplota oblast: 40°C

Topný výkon: 0,9 kW

Váha: 2 kg

Připojení: Ø100mm

Výrobce / Dodavatel: Airventus (UAB RAVADA)

Regulační systém: Elektronická regulace výkonu řídicím signálem 0-10VDC, 2 x bezpečnostní termostat

Přehled funkce: regulace, Ø100mm, potrubní, IP44, do 50°C

DDM 4 100 1.2 1ph



Minimální rychlost 1,5 m/s

Elektrické napětí: 1/PE 230 V proud 5,3 A

Krytí: IP44

Maximální teplota vzduchu: 50°C

Maximální teplota oblast: 40°C

Topný výkon: 1,2 kW

Váha: 2 kg

Připojení: Ø100mm

Výrobce / Dodavatel: Airventus (UAB RAVADA)

Regulační systém: Elektronická regulace výkonu řídicím signálem 0-10VDC, 2 x bezpečnostní termostat

Přehled funkce: potrubní, regulace, do 50°C, IP44, Ø100mm

DDM 4 100 1.5 1ph



Minimální rychlost 1,5 m/s

Elektrické napětí: 1/PE 230 V proud 6,6 A

Krytí: IP44

Maximální teplota vzduchu: 50°C

Maximální teplota oblast: 40°C

Topný výkon: 1,5 kW

Připojení: Ø100mm

Výrobce / Dodavatel: Airventus (UAB RAVADA)

Regulační systém: Elektronická regulace výkonu řídicím signálem 0-10VDC, 2 x bezpečnostní termostat

Přehled funkce: IP44, Ø100mm, do 50°C, regulace, potrubní

DDM 4 100 1.8 1ph



Minimální rychlost 1,5 m/s

Elektrické napětí: 1/PE 230 V proud 7,9 A

Krytí: IP44

Maximální teplota vzduchu: 50°C

Maximální teplota oblast: 40°C

Topný výkon: 1,8 kW

Připojení: Ø100mm

Výrobce / Dodavatel: Airventus (UAB RAVADA)

Regulační systém: Elektronická regulace výkonu řídicím signálem 0-10VDC, 2 x bezpečnostní termostat

Přehled funkce: regulace, do 50°C, IP44, Ø100mm, potrubní

DDM 4 125 0.3 1ph



Minimální rychlost 1,5 m/s

Elektrické napětí: 1/PE 230 V proud 1,4 A

Krytí: IP44

Maximální teplota vzduchu: 50°C

Maximální teplota oblast: 40°C

Topný výkon: 0,3 kW

Váha: 2 kg

Připojení: Ø125mm

Výrobce / Dodavatel: Airventus (UAB RAVADA)

Regulační systém: Elektronická regulace výkonu řídicím signálem 0-10VDC, 2 x bezpečnostní termostat

Přehled funkce: potrubní, regulace, do 50°C, IP44, Ø125mm

Ohřivač elektrický

DDM 4 125 0.6 1ph



Minimální rychlost 1,5 m/s

Elektrické napětí: 1/PE 230 V proud 2,7 A

Krytí: IP44

Maximální teplota vzduchu: 50°C

Maximální teplota oblast: 40°C

Topný výkon: 0,6 kW

Váha: 2 kg

Připojení: Ø125mm

Výrobce / Dodavatel: Airventus (UAB RAVADA)

Regulační systém: Elektronická regulace výkonu řídicím signálem 0-10VDC, 2 x bezpečnostní termostat

Přehled funkce: regulace, Ø125mm, potrubní, IP44, do 50°C

DDM 4 125 0.9 1ph



Minimální rychlost 1,5 m/s

Elektrické napětí: 1/PE 230 V proud 4 A

Krytí: IP44

Maximální teplota vzduchu: 50°C

Maximální teplota oblast: 40°C

Topný výkon: 0,9 kW

Váha: 2 kg

Připojení: Ø125mm

Výrobce / Dodavatel: Airventus (UAB RAVADA)

Regulační systém: Elektronická regulace výkonu řídicím signálem 0-10VDC, 2 x bezpečnostní termostat

Přehled funkce: potrubní, regulace, do 50°C, IP44, Ø125mm

DDM 4 125 1.2 1ph



Minimální rychlost 1,5 m/s

Elektrické napětí: 1/PE 230 V proud 5,3 A

Krytí: IP44

Maximální teplota vzduchu: 50°C

Maximální teplota oblast: 40°C

Topný výkon: 1,2 kW

Váha: 2 kg

Připojení: Ø125mm

Výrobce / Dodavatel: Airventus (UAB RAVADA)

Regulační systém: Elektronická regulace výkonu řídicím signálem 0-10VDC, 2 x bezpečnostní termostat

Přehled funkce: regulace, do 50°C, IP44, Ø125mm, potrubní

DDM 4 125 1.5 1ph



Minimální rychlost 1,5 m/s

Elektrické napětí: 1/PE 230 V proud 6,6 A

Krytí: IP44

Maximální teplota vzduchu: 50°C

Maximální teplota oblast: 40°C

Topný výkon: 1,5 kW

Váha: 2 kg

Připojení: Ø125mm

Výrobce / Dodavatel: Airventus (UAB RAVADA)

Regulační systém: Elektronická regulace výkonu řídicím signálem 0-10VDC, 2 x bezpečnostní termostat

Přehled funkce: IP44, Ø125mm, do 50°C, regulace, potrubní

DDM 4 125 1.8 1ph



Minimální rychlost 1,5 m/s

Elektrické napětí: 1/PE 230 V proud 7,9 A

Krytí: IP44

Maximální teplota vzduchu: 50°C

Maximální teplota oblast: 40°C

Topný výkon: 1,8 kW

Váha: 3 kg

Připojení: Ø125mm

Výrobce / Dodavatel: Airventus (UAB RAVADA)

Regulační systém: Elektronická regulace výkonu řídicím signálem 0-10VDC, 2 x bezpečnostní termostat

Přehled funkce: regulace, do 50°C, IP44, Ø125mm, potrubní

Ohřivač elektrický

DDM 4 125 2.0 1ph



Minimální rychlost 1,5 m/s

Elektrické napětí: 1/PE 230 V proud 8,7 A

Krytí: IP44

Maximální teplota vzduchu: 50°C

Maximální teplota oblast: 40°C

Topný výkon: 2 kW

Připojení: Ø125mm

Výrobce / Dodavatel: Airventus (UAB RAVADA)

Regulační systém: Elektronická regulace výkonu řídicím signálem 0-10VDC, 2 x bezpečnostní termostat

Přehled funkce: potrubní, regulace, do 50°C, IP44, Ø125mm

DDM 4 125 2.5 1ph



Minimální rychlost 1,5 m/s

Elektrické napětí: 1/PE 230 V proud 10,9 A

Krytí: IP44

Maximální teplota vzduchu: 50°C

Maximální teplota oblast: 40°C

Topný výkon: 2,5 kW

Připojení: Ø125mm

Výrobce / Dodavatel: Airventus (UAB RAVADA)

Přehled funkce: regulace, do 50°C, IP44, Ø125mm, potrubní

DDM 4 125 3.0 1ph



Minimální rychlost 1,5 m/s

Elektrické napětí: 1/PE 230 V proud 13,1 A

Krytí: IP44

Maximální teplota vzduchu: 50°C

Maximální teplota oblast: 40°C

Topný výkon: 3 kW

Připojení: Ø125mm

Výrobce / Dodavatel: Airventus (UAB RAVADA)

Regulační systém: Elektronická regulace výkonu řídicím signálem 0-10VDC, 2 x bezpečnostní termostat

Přehled funkce: regulace, Ø125mm, IP44, potrubní, do 50°C

DDM 4 160 0.3 1ph



Minimální rychlost 1,5 m/s

Elektrické napětí: 1/PE 230 V proud 1,4 A

Krytí: IP44

Maximální teplota vzduchu: 50°C

Maximální teplota oblast: 40°C

Topný výkon: 0,3 kW

Váha: 2,5 kg

Připojení: Ø160mm

Výrobce / Dodavatel: Airventus (UAB RAVADA)

Regulační systém: Elektronická regulace výkonu řídicím signálem 0-10VDC, 2 x bezpečnostní termostat

Přehled funkce: potrubní, regulace, do 50°C, IP44, Ø160mm

DDM 4 160 0.6 1ph



Minimální rychlost 1,5 m/s

Elektrické napětí: 1/PE 230 V proud 2,7 A

Krytí: IP44

Maximální teplota vzduchu: 50°C

Maximální teplota oblast: 40°C

Topný výkon: 0,6 kW

Váha: 2,5 kg

Připojení: Ø160mm

Výrobce / Dodavatel: Airventus (UAB RAVADA)

Regulační systém: Elektronická regulace výkonu řídicím signálem 0-10VDC, 2 x bezpečnostní termostat

Přehled funkce: IP44, Ø160mm, do 50°C, regulace, potrubní

Ohřivač elektrický

DDM 4 160 1.0 1ph



Minimální rychlost 1,5 m/s

Elektrické napětí: 1/PE 230 V proud 4,4 A

Krytí: IP44

Maximální teplota vzduchu: 50°C

Maximální teplota oblast: 40°C

Topný výkon: 1 kW

Váha: 2,5 kg

Připojení: Ø160mm

Výrobce / Dodavatel: Airventus (UAB RAVADA)

Regulační systém: Elektronická regulace výkonu řídicím signálem 0-10VDC, 2 x bezpečnostní termostat

Přehled funkce: regulace, do 50°C, IP44, Ø160mm, potrubní

DDM 4 160 1.2 1ph



Minimální rychlost 1,5 m/s

Elektrické napětí: 1/PE 230 V proud 5,3 A

Krytí: IP44

Maximální teplota vzduchu: 50°C

Maximální teplota oblast: 40°C

Topný výkon: 1,2 kW

Váha: 3 kg

Připojení: Ø160mm

Výrobce / Dodavatel: Airventus (UAB RAVADA)

Regulační systém: Elektronická regulace výkonu řídicím signálem 0-10VDC, 2 x bezpečnostní termostat

Přehled funkce: potrubní, regulace, do 50°C, IP44, Ø160mm

DDM 4 160 1.5 1ph



Minimální rychlost 1,5 m/s

Elektrické napětí: 1/PE 230 V proud 6,6 A

Krytí: IP44

Maximální teplota vzduchu: 50°C

Maximální teplota oblast: 40°C

Topný výkon: 1,5 kW

Váha: 3 kg

Připojení: Ø160mm

Výrobce / Dodavatel: Airventus (UAB RAVADA)

Regulační systém: Elektronická regulace výkonu řídicím signálem 0-10VDC, 2 x bezpečnostní termostat

Přehled funkce: regulace, Ø160mm, potrubní, IP44, do 50°C

DDM 4 160 1.8 1ph



Minimální rychlost 1,5 m/s

Elektrické napětí: 1/PE 230 V proud 7,9 A

Krytí: IP44

Maximální teplota vzduchu: 50°C

Maximální teplota oblast: 40°C

Topný výkon: 1,8 kW

Váha: 3 kg

Připojení: Ø160mm

Výrobce / Dodavatel: Airventus (UAB RAVADA)

Regulační systém: Elektronická regulace výkonu řídicím signálem 0-10VDC, 2 x bezpečnostní termostat

Přehled funkce: potrubní, regulace, do 50°C, IP44, Ø160mm

DDM 4 160 2.0 1ph



Minimální rychlost 1,5 m/s

Elektrické napětí: 1/PE 230 V proud 8,7 A

Krytí: IP44

Maximální teplota vzduchu: 50°C

Maximální teplota oblast: 40°C

Topný výkon: 2 kW

Váha: 3 kg

Připojení: Ø160mm

Výrobce / Dodavatel: Airventus (UAB RAVADA)

Regulační systém: Elektronická regulace výkonu řídicím signálem 0-10VDC, 2 x bezpečnostní termostat

Přehled funkce: IP44, Ø160mm, do 50°C, regulace, potrubní

Ohřivač elektrický

DDM 4 160 2.5 1ph



Minimální rychlost 1,5 m/s

Elektrické napětí: 1/PE 230 V proud 10,9 A

Krytí: IP44

Maximální teplota vzduchu: 50°C

Maximální teplota oblast: 40°C

Topný výkon: 2,5 kW

Váha: 4 kg

Připojení: Ø160mm

Výrobce / Dodavatel: Airventus (UAB RAVADA)

Přehled funkce: potrubní, regulace, do 50°C, IP44, Ø160mm

DDM 4 160 3.0 1ph



Minimální rychlost 1,5 m/s

Elektrické napětí: 1/PE 230 V proud 13,1 A

Krytí: IP44

Maximální teplota vzduchu: 50°C

Maximální teplota oblast: 40°C

Topný výkon: 3 kW

Váha: 4 kg

Připojení: Ø160mm

Výrobce / Dodavatel: Airventus (UAB RAVADA)

Regulační systém: Elektronická regulace výkonu řídicím signálem 0-10VDC, 2 x bezpečnostní termostat

Přehled funkce: regulace, do 50°C, IP44, Ø160mm, potrubní

DDM 4 160 3.0 2ph



Minimální rychlost 1,5 m/s

Elektrické napětí: 2/PE 400 V proud 5,4 A

Krytí: IP44

Maximální teplota vzduchu: 50°C

Maximální teplota oblast: 40°C

Topný výkon: 3 kW

Váha: 4 kg

Připojení: Ø160mm

Výrobce / Dodavatel: Airventus (UAB RAVADA)

Regulační systém: Elektronická regulace výkonu řídicím signálem 0-10VDC, 2 x bezpečnostní termostat

Přehled funkce: potrubní, regulace, do 50°C, IP44, Ø160mm

DDM 4 160 3.0 3ph



Minimální rychlost 1,5 m/s

Elektrické napětí: 3/PE 400 V proud 4,4 A

Krytí: IP44

Maximální teplota vzduchu: 50°C

Maximální teplota oblast: 40°C

Topný výkon: 3 kW

Váha: 4 kg

Připojení: Ø160mm

Výrobce / Dodavatel: Airventus (UAB RAVADA)

Regulační systém: Elektronická regulace výkonu řídicím signálem 0-10VDC, 2 x bezpečnostní termostat

Přehled funkce: regulace, Ø160mm, potrubní, do 50°C, IP44

DDM 4 160 5.0 1ph



Minimální rychlost 1,5 m/s

Elektrické napětí: 1/PE 230 V proud 21,8 A

Krytí: IP44

Maximální teplota vzduchu: 50°C

Maximální teplota oblast: 40°C

Topný výkon: 5 kW

Váha: 5 kg

Připojení: Ø160mm

Výrobce / Dodavatel: Airventus (UAB RAVADA)

Regulační systém: Elektronická regulace výkonu řídicím signálem 0-10VDC, 2 x bezpečnostní termostat

Přehled funkce: potrubní, regulace, do 50°C, IP44, Ø160mm

Ohřivač elektrický

DDM 4 160 4.5 2ph



Minimální rychlost 1,5 m/s

Elektrické napětí: 2/PE 400 V proud 8 A

Krytí: IP44

Maximální teplota vzduchu: 50°C

Maximální teplota oblast: 40°C

Topný výkon: 4,5 kW

Váha: 5 kg

Připojení: Ø160mm

Výrobce / Dodavatel: Airventus (UAB RAVADA)

Přehled funkce: regulace, Ø160mm, IP44, potrubní, do 50°C

DDM 4 160 4.5 3ph



Minimální rychlost 1,5 m/s

Elektrické napětí: 3/PE 400 V proud 6,5 A

Krytí: IP44

Maximální teplota vzduchu: 50°C

Maximální teplota oblast: 40°C

Topný výkon: 4,5 kW

Váha: 5 kg

Připojení: Ø160mm

Výrobce / Dodavatel: Airventus (UAB RAVADA)

Přehled funkce: potrubní, regulace, do 50°C, IP44, Ø160mm

DDM 4 160 6.0 2ph



Minimální rychlost 1,5 m/s

Elektrické napětí: 2/PE 400 V proud 10,7 A

Krytí: IP44

Maximální teplota vzduchu: 50°C

Maximální teplota oblast: 40°C

Topný výkon: 6 kW

Váha: 5 kg

Připojení: Ø160mm

Výrobce / Dodavatel: Airventus (UAB RAVADA)

Regulační systém: Elektronická regulace výkonu řídicím signálem 0-10VDC, 2 x bezpečnostní termostat

Přehled funkce: Ø160mm, potrubní, regulace, do 50°C, IP44

DDM 4 160 6.0 3ph



Minimální rychlost 1,5 m/s

Elektrické napětí: 3/PE 400 V proud 8,7 A

Krytí: IP44

Maximální teplota vzduchu: 50°C

Maximální teplota oblast: 40°C

Topný výkon: 6 kW

Váha: 5 kg

Připojení: Ø160mm

Výrobce / Dodavatel: Airventus (UAB RAVADA)

Regulační systém: Elektronická regulace výkonu řídicím signálem 0-10VDC, 2 x bezpečnostní termostat

Přehled funkce: Ø160mm, IP44, do 50°C, potrubní, regulace

DDM 4 200 0.3 1ph



Minimální rychlost 1,5 m/s

Elektrické napětí: 1/PE 230 V proud 1,4 A

Krytí: IP44

Maximální teplota vzduchu: 50°C

Maximální teplota oblast: 40°C

Topný výkon: 0,3 kW

Váha: 3 kg

Připojení: Ø200mm

Výrobce / Dodavatel: Airventus (UAB RAVADA)

Regulační systém: Elektronická regulace výkonu řídicím signálem 0-10VDC, 2 x bezpečnostní termostat

Přehled funkce: potrubní, regulace, do 50°C, IP44, Ø200mm

Ohřivač elektrický

DDM 4 200 0.6 1ph



Minimální rychlost 1,5 m/s

Elektrické napětí: 1/PE 230 V proud 2,7 A

Krytí: IP44

Maximální teplota vzduchu: 50°C

Maximální teplota oblast: 40°C

Topný výkon: 0,6 kW

Váha: 3 kg

Připojení: Ø200mm

Výrobce / Dodavatel: Airventus (UAB RAVADA)

Regulační systém: Elektronická regulace výkonu řídicím signálem 0-10VDC, 2 x bezpečnostní termostat

Přehled funkce: potrubní, Ø200mm, IP44, regulace, do 50°C

DDM 4 200 1.0 1ph



Minimální rychlost 1,5 m/s

Elektrické napětí: 1/PE 230 V proud 4,4 A

Krytí: IP44

Maximální teplota vzduchu: 50°C

Maximální teplota oblast: 40°C

Topný výkon: 1 kW

Váha: 3 kg

Připojení: Ø200mm

Výrobce / Dodavatel: Airventus (UAB RAVADA)

Regulační systém: Elektronická regulace výkonu řídicím signálem 0-10VDC, 2 x bezpečnostní termostat

Přehled funkce: potrubní, regulace, do 50°C, IP44, Ø200mm

DDM 4 200 1.2 1ph



Minimální rychlost 1,5 m/s

Elektrické napětí: 1/PE 230 V proud 5,3 A

Krytí: IP44

Maximální teplota vzduchu: 50°C

Maximální teplota oblast: 40°C

Topný výkon: 1,2 kW

Váha: 3 kg

Připojení: Ø200mm

Výrobce / Dodavatel: Airventus (UAB RAVADA)

Regulační systém: Elektronická regulace výkonu řídicím signálem 0-10VDC, 2 x bezpečnostní termostat

Přehled funkce: Ø200mm, potrubní, regulace, do 50°C, IP44

DDM 4 200 1.3 1ph



Minimální rychlost 1,5 m/s

Elektrické napětí: 1/PE 230 V proud 5,7 A

Krytí: IP44

Maximální teplota vzduchu: 50°C

Maximální teplota oblast: 40°C

Topný výkon: 1,3 kW

Váha: 3 kg

Připojení: Ø200mm

Výrobce / Dodavatel: Airventus (UAB RAVADA)

Regulační systém: Elektronická regulace výkonu řídicím signálem 0-10VDC, 2 x bezpečnostní termostat

Přehled funkce: regulace, do 50°C, IP44, Ø200mm, potrubní

DDM 4 200 1.5 1ph



Minimální rychlost 1,5 m/s

Elektrické napětí: 1/PE 230 V proud 6,6 A

Krytí: IP44

Maximální teplota vzduchu: 50°C

Maximální teplota oblast: 40°C

Topný výkon: 1,5 kW

Váha: 3 kg

Připojení: Ø200mm

Výrobce / Dodavatel: Airventus (UAB RAVADA)

Regulační systém: Elektronická regulace výkonu řídicím signálem 0-10VDC, 2 x bezpečnostní termostat

Přehled funkce: Ø200mm, IP44, do 50°C, potrubní, regulace

Ohřivač elektrický

DDM 4 200 1.8 1ph



Minimální rychlost 1,5 m/s

Elektrické napětí: 1/PE 230 V proud 7,9 A

Krytí: IP44

Maximální teplota vzduchu: 50°C

Maximální teplota oblast: 40°C

Topný výkon: 1,8 kW

Váha: 3 kg

Připojení: Ø200mm

Výrobce / Dodavatel: Airventus (UAB RAVADA)

Regulační systém: Elektronická regulace výkonu řídicím signálem 0-10VDC, 2 x bezpečnostní termostat

Přehled funkce: potrubní, regulace, do 50°C, IP44, Ø200mm

DDM 4 200 2.0 1ph



Minimální rychlost 1,5 m/s

Elektrické napětí: 1/PE 230 V proud 8,7 A

Krytí: IP44

Maximální teplota vzduchu: 50°C

Maximální teplota oblast: 40°C

Topný výkon: 2 kW

Váha: 3 kg

Připojení: Ø200mm

Výrobce / Dodavatel: Airventus (UAB RAVADA)

Regulační systém: Elektronická regulace výkonu řídicím signálem 0-10VDC, 2 x bezpečnostní termostat

Přehled funkce: Ø200mm, regulace, potrubní, IP44, do 50°C

DDM 4 200 2.5 1ph



Minimální rychlost 1,5 m/s

Elektrické napětí: 1/PE 230 V proud 10,9 A

Krytí: IP44

Maximální teplota vzduchu: 50°C

Maximální teplota oblast: 40°C

Topný výkon: 2,5 kW

Váha: 4 kg

Připojení: Ø200mm

Výrobce / Dodavatel: Airventus (UAB RAVADA)

Přehled funkce: IP44, Ø200mm, do 50°C, regulace, potrubní

DDM 4 200 3.0 1ph



Minimální rychlost 1,5 m/s

Elektrické napětí: 1/PE 230 V proud 13,1 A

Krytí: IP44

Maximální teplota vzduchu: 50°C

Maximální teplota oblast: 40°C

Topný výkon: 3 kW

Váha: 4 kg

Připojení: Ø200mm

Výrobce / Dodavatel: Airventus (UAB RAVADA)

Regulační systém: Elektronická regulace výkonu řídicím signálem 0-10VDC, 2 x bezpečnostní termostat

Přehled funkce: potrubní, regulace, do 50°C, IP44, Ø200mm

DDM 4 200 3.0 2ph



Minimální rychlost 1,5 m/s

Elektrické napětí: 2/PE 400 V proud 5,4 A

Krytí: IP44

Maximální teplota vzduchu: 50°C

Maximální teplota oblast: 40°C

Topný výkon: 3 kW

Váha: 4 kg

Připojení: Ø200mm

Výrobce / Dodavatel: Airventus (UAB RAVADA)

Regulační systém: Elektronická regulace výkonu řídicím signálem 0-10VDC, 2 x bezpečnostní termostat

Přehled funkce: IP44, Ø200mm, do 50°C, regulace, potrubní

Ohřivač elektrický

DDM 4 200 3.0 3ph



Minimální rychlost 1,5 m/s

Elektrické napětí: 3/PE 400 V proud 4,4 A

Krytí: IP44

Maximální teplota vzduchu: 50°C

Maximální teplota oblast: 40°C

Topný výkon: 3 kW

Váha: 4 kg

Připojení: Ø200mm

Výrobce / Dodavatel: Airventus (UAB RAVADA)

Regulační systém: Elektronická regulace výkonu řídicím signálem 0-10VDC, 2 x bezpečnostní termostat

Přehled funkce: regulace, do 50°C, IP44, Ø200mm, potrubní

DDM 4 200 5.0 1ph



Minimální rychlost 1,5 m/s

Elektrické napětí: 1/PE 230 V proud 21,8 A

Krytí: IP44

Maximální teplota vzduchu: 50°C

Maximální teplota oblast: 40°C

Topný výkon: 5 kW

Váha: 4 kg

Připojení: Ø200mm

Výrobce / Dodavatel: Airventus (UAB RAVADA)

Regulační systém: Elektronická regulace výkonu řídicím signálem 0-10VDC, 2 x bezpečnostní termostat

Přehled funkce: potrubní, regulace, do 50°C, IP44, Ø200mm

DDM 4 200 4.5 2ph



Minimální rychlost 1,5 m/s

Elektrické napětí: 2/PE 400 V proud 8 A

Krytí: IP44

Maximální teplota vzduchu: 50°C

Maximální teplota oblast: 40°C

Topný výkon: 4,5 kW

Váha: 4 kg

Připojení: Ø200mm

Výrobce / Dodavatel: Airventus (UAB RAVADA)

Přehled funkce: regulace, do 50°C, IP44, Ø200mm, potrubní

DDM 4 200 4.5 3ph



Minimální rychlost 1,5 m/s

Elektrické napětí: 3/PE 400 V proud 6,5 A

Krytí: IP44

Maximální teplota vzduchu: 50°C

Maximální teplota oblast: 40°C

Topný výkon: 4,5 kW

Váha: 4 kg

Připojení: Ø200mm

Výrobce / Dodavatel: Airventus (UAB RAVADA)

Přehled funkce: potrubní, regulace, do 50°C, IP44, Ø200mm

DDM 4 200 6.0 1ph



Minimální rychlost 1,5 m/s

Elektrické napětí: 1/PE 230 V proud 26,1 A

Krytí: IP44

Maximální teplota vzduchu: 50°C

Maximální teplota oblast: 40°C

Topný výkon: 6 kW

Váha: 6 kg

Připojení: Ø200mm

Výrobce / Dodavatel: Airventus (UAB RAVADA)

Regulační systém: Elektronická regulace výkonu řídicím signálem 0-10VDC, 2 x bezpečnostní termostat

Přehled funkce: regulace, Ø200mm, potrubní, IP44, do 50°C

Ohřivač elektrický

DDM 4 200 6.0 2ph



Minimální rychlost 1,5 m/s

Elektrické napětí: 2/PE 400 V proud 10,7 A

Krytí: IP44

Maximální teplota vzduchu: 50°C

Maximální teplota oblast: 40°C

Topný výkon: 6 kW

Váha: 6 kg

Připojení: Ø200mm

Výrobce / Dodavatel: Airventus (UAB RAVADA)

Regulační systém: Elektronická regulace výkonu řídicím signálem 0-10VDC, 2 x bezpečnostní termostat

Přehled funkce: potrubní, regulace, do 50°C, IP44, Ø200mm

DDM 4 200 6.0 3ph



Minimální rychlost 1,5 m/s

Elektrické napětí: 3/PE 400 V proud 8,7 A

Krytí: IP44

Maximální teplota vzduchu: 50°C

Maximální teplota oblast: 40°C

Topný výkon: 6 kW

Váha: 6 kg

Připojení: Ø200mm

Výrobce / Dodavatel: Airventus (UAB RAVADA)

Regulační systém: Elektronická regulace výkonu řídicím signálem 0-10VDC, 2 x bezpečnostní termostat

Přehled funkce: IP44, Ø200mm, do 50°C, regulace, potrubní

DDM 4 200 9.0 3ph



Minimální rychlost 1,5 m/s

Elektrické napětí: 3/PE 400 V proud 13 A

Krytí: IP44

Maximální teplota vzduchu: 50°C

Maximální teplota oblast: 40°C

Topný výkon: 9 kW

Připojení: Ø200mm

Výrobce / Dodavatel: Airventus (UAB RAVADA)

Regulační systém: Elektronická regulace výkonu řídicím signálem 0-10VDC, 2 x bezpečnostní termostat

Přehled funkce: regulace, do 50°C, IP44, Ø200mm, potrubní

DDM 4 250 0.3 1ph



Minimální rychlost 1,5 m/s

Elektrické napětí: 1/PE 230 V proud 1,4 A

Krytí: IP44

Maximální teplota vzduchu: 50°C

Maximální teplota oblast: 40°C

Topný výkon: 0,3 kW

Váha: 3 kg

Připojení: Ø250mm

Výrobce / Dodavatel: Airventus (UAB RAVADA)

Regulační systém: Elektronická regulace výkonu řídicím signálem 0-10VDC, 2 x bezpečnostní termostat

Přehled funkce: potrubní, regulace, do 50°C, IP44, Ø250mm

DDM 4 250 0.6 1ph



Minimální rychlost 1,5 m/s

Elektrické napětí: 1/PE 230 V proud 2,7 A

Krytí: IP44

Maximální teplota vzduchu: 50°C

Maximální teplota oblast: 40°C

Topný výkon: 0,6 kW

Váha: 3 kg

Připojení: Ø250mm

Výrobce / Dodavatel: Airventus (UAB RAVADA)

Regulační systém: Elektronická regulace výkonu řídicím signálem 0-10VDC, 2 x bezpečnostní termostat

Přehled funkce: regulace, Ø250mm, potrubní, IP44, do 50°C

Ohřivač elektrický

DDM 4 250 1.0 1ph



Minimální rychlost 1,5 m/s

Elektrické napětí: 1/PE 230 V proud 4,4 A

Krytí: IP44

Maximální teplota vzduchu: 50°C

Maximální teplota oblast: 40°C

Topný výkon: 1 kW

Váha: 3 kg

Připojení: Ø250mm

Výrobce / Dodavatel: Airventus (UAB RAVADA)

Regulační systém: Elektronická regulace výkonu řídicím signálem 0-10VDC, 2 x bezpečnostní termostat

Přehled funkce: potrubní, regulace, do 50°C, IP44, Ø250mm

DDM 4 250 1.2 1ph



Minimální rychlost 1,5 m/s

Elektrické napětí: 1/PE 230 V proud 5,3 A

Krytí: IP44

Maximální teplota vzduchu: 50°C

Maximální teplota oblast: 40°C

Topný výkon: 1,2 kW

Váha: 3 kg

Připojení: Ø250mm

Výrobce / Dodavatel: Airventus (UAB RAVADA)

Regulační systém: Elektronická regulace výkonu řídicím signálem 0-10VDC, 2 x bezpečnostní termostat

Přehled funkce: IP44, Ø250mm, do 50°C, regulace, potrubní

DDM 4 250 1.5 1ph



Minimální rychlost 1,5 m/s

Elektrické napětí: 1/PE 230 V proud 6,6 A

Krytí: IP44

Maximální teplota vzduchu: 50°C

Maximální teplota oblast: 40°C

Topný výkon: 1,5 kW

Váha: 3 kg

Připojení: Ø250mm

Výrobce / Dodavatel: Airventus (UAB RAVADA)

Regulační systém: Elektronická regulace výkonu řídicím signálem 0-10VDC, 2 x bezpečnostní termostat

Přehled funkce: regulace, do 50°C, IP44, Ø250mm, potrubní

DDM 4 250 1.8 1ph



Minimální rychlost 1,5 m/s

Elektrické napětí: 1/PE 230 V proud 7,9 A

Krytí: IP44

Maximální teplota vzduchu: 50°C

Maximální teplota oblast: 40°C

Topný výkon: 1,8 kW

Váha: 3 kg

Připojení: Ø250mm

Výrobce / Dodavatel: Airventus (UAB RAVADA)

Regulační systém: Elektronická regulace výkonu řídicím signálem 0-10VDC, 2 x bezpečnostní termostat

Přehled funkce: potrubní, regulace, do 50°C, IP44, Ø250mm

DDM 4 250 2.0 1ph



Minimální rychlost 1,5 m/s

Elektrické napětí: 1/PE 230 V proud 8,7 A

Krytí: IP44

Maximální teplota vzduchu: 50°C

Maximální teplota oblast: 40°C

Topný výkon: 2 kW

Váha: 3 kg

Připojení: Ø250mm

Výrobce / Dodavatel: Airventus (UAB RAVADA)

Regulační systém: Elektronická regulace výkonu řídicím signálem 0-10VDC, 2 x bezpečnostní termostat

Přehled funkce: do 50°C, IP44, regulace, potrubní, Ø250mm

Ohřivač elektrický

DDM 4 250 2.5 1ph



Minimální rychlost 1,5 m/s

Elektrické napětí: 1/PE 230 V proud 10,9 A

Krytí: IP44

Maximální teplota vzduchu: 50°C

Maximální teplota oblast: 40°C

Topný výkon: 2,5 kW

Váha: 4 kg

Připojení: Ø250mm

Výrobce / Dodavatel: Airventus (UAB RAVADA)

Přehled funkce: regulace, Ø250mm, potrubní, IP44, do 50°C

DDM 4 250 3.0 1ph



Minimální rychlost 1,5 m/s

Elektrické napětí: 1/PE 230 V proud 13,1 A

Krytí: IP44

Maximální teplota vzduchu: 50°C

Maximální teplota oblast: 40°C

Topný výkon: 3 kW

Váha: 4 kg

Připojení: Ø250mm

Výrobce / Dodavatel: Airventus (UAB RAVADA)

Regulační systém: Elektronická regulace výkonu řídicím signálem 0-10VDC, 2 x bezpečnostní termostat

Přehled funkce: potrubní, regulace, do 50°C, IP44, Ø250mm

DDM 4 250 3.0 2ph



Minimální rychlost 1,5 m/s

Elektrické napětí: 2/PE 400 V proud 5,4 A

Krytí: IP44

Maximální teplota vzduchu: 50°C

Maximální teplota oblast: 40°C

Topný výkon: 3 kW

Váha: 4 kg

Připojení: Ø250mm

Výrobce / Dodavatel: Airventus (UAB RAVADA)

Regulační systém: Elektronická regulace výkonu řídicím signálem 0-10VDC, 2 x bezpečnostní termostat

Přehled funkce: IP44, Ø250mm, do 50°C, regulace, potrubní

DDM 4 250 3.0 3ph



Minimální rychlost 1,5 m/s

Elektrické napětí: 3/PE 400 V proud 4,4 A

Krytí: IP44

Maximální teplota vzduchu: 50°C

Maximální teplota oblast: 40°C

Topný výkon: 3 kW

Váha: 4 kg

Připojení: Ø250mm

Výrobce / Dodavatel: Airventus (UAB RAVADA)

Regulační systém: Elektronická regulace výkonu řídicím signálem 0-10VDC, 2 x bezpečnostní termostat

Přehled funkce: regulace, do 50°C, IP44, Ø250mm, potrubní

DDM 4 250 4.5 3ph



Minimální rychlost 1,5 m/s

Elektrické napětí: 3/PE 400 V proud 6,5 A

Krytí: IP44

Maximální teplota vzduchu: 50°C

Maximální teplota oblast: 40°C

Topný výkon: 4,5 kW

Váha: 5 kg

Připojení: Ø250mm

Výrobce / Dodavatel: Airventus (UAB RAVADA)

Přehled funkce: potrubní, regulace, do 50°C, IP44, Ø250mm

Ohřivač elektrický

DDM 4 250 5.0 1ph



Minimální rychlost 1,5 m/s

Elektrické napětí: 1/PE 230 V proud 21,8 A

Krytí: IP44

Maximální teplota vzduchu: 50°C

Maximální teplota oblast: 40°C

Topný výkon: 5 kW

Váha: 5 kg

Připojení: Ø250mm

Výrobce / Dodavatel: Airventus (UAB RAVADA)

Regulační systém: Elektronická regulace výkonu řídicím signálem 0-10VDC, 2 x bezpečnostní termostat

Přehled funkce: potrubní, regulace, do 50°C, IP44, Ø250mm

DDM 4 250 4.5 2ph



Minimální rychlost 1,5 m/s

Elektrické napětí: 2/PE 400 V proud 8 A

Krytí: IP44

Maximální teplota vzduchu: 50°C

Maximální teplota oblast: 40°C

Topný výkon: 4,5 kW

Váha: 5 kg

Připojení: Ø250mm

Výrobce / Dodavatel: Airventus (UAB RAVADA)

Přehled funkce: IP44, Ø250mm, do 50°C, regulace, potrubní

DDM 4 250 6.0 1ph



Minimální rychlost 1,5 m/s

Elektrické napětí: 1/PE 230 V proud 26,1 A

Krytí: IP44

Maximální teplota vzduchu: 50°C

Maximální teplota oblast: 40°C

Topný výkon: 6 kW

Váha: 6 kg

Připojení: Ø250mm

Výrobce / Dodavatel: Airventus (UAB RAVADA)

Regulační systém: Elektronická regulace výkonu řídicím signálem 0-10VDC, 2 x bezpečnostní termostat

Přehled funkce: regulace, Ø250mm, IP44, potrubní, do 50°C

DDM 4 250 6.0 2ph



Minimální rychlost 1,5 m/s

Elektrické napětí: 2/PE 400 V proud 10,7 A

Krytí: IP44

Maximální teplota vzduchu: 50°C

Maximální teplota oblast: 40°C

Topný výkon: 6 kW

Váha: 6 kg

Připojení: Ø250mm

Výrobce / Dodavatel: Airventus (UAB RAVADA)

Regulační systém: Elektronická regulace výkonu řídicím signálem 0-10VDC, 2 x bezpečnostní termostat

Přehled funkce: potrubní, regulace, do 50°C, IP44, Ø250mm

DDM 4 250 6.0 3ph



Minimální rychlost 1,5 m/s

Elektrické napětí: 3/PE 400 V proud 8,7 A

Krytí: IP44

Maximální teplota vzduchu: 50°C

Maximální teplota oblast: 40°C

Topný výkon: 6 kW

Váha: 6 kg

Připojení: Ø250mm

Výrobce / Dodavatel: Airventus (UAB RAVADA)

Regulační systém: Elektronická regulace výkonu řídicím signálem 0-10VDC, 2 x bezpečnostní termostat

Přehled funkce: IP44, Ø250mm, do 50°C, regulace, potrubní

Ohřivač elektrický

DDM 4 250 9.0 3ph



Minimální rychlost 1,5 m/s

Elektrické napětí: 3/PE 400 V proud 13 A

Krytí: IP44

Maximální teplota vzduchu: 50°C

Maximální teplota oblast: 40°C

Topný výkon: 9 kW

Váha: 7 kg

Připojení: Ø250mm

Výrobce / Dodavatel: Airventus (UAB RAVADA)

Regulační systém: Elektronická regulace výkonu řídicím signálem 0-10VDC, 2 x bezpečnostní termostat

Přehled funkce: regulace, do 50°C, IP44, Ø250mm, potrubní

DDM 4 250 12.0 3ph



Minimální rychlost 1,5 m/s

Elektrické napětí: 3/PE 400 V proud 17,4 A

Krytí: IP44

Maximální teplota vzduchu: 50°C

Maximální teplota oblast: 40°C

Topný výkon: 12 kW

Váha: 7 kg

Připojení: Ø250mm

Výrobce / Dodavatel: Airventus (UAB RAVADA)

Regulační systém: Elektronická regulace výkonu řídicím signálem 0-10VDC, 2 x bezpečnostní termostat

Přehled funkce: potrubní, regulace, do 50°C, IP44, Ø250mm

DDM 4 250 15.0 3ph



Minimální rychlost 1,5 m/s

Elektrické napětí: 3/PE 400 V proud 21,7 A

Krytí: IP44

Maximální teplota vzduchu: 50°C

Maximální teplota oblast: 40°C

Topný výkon: 15 kW

Připojení: Ø250mm

Výrobce / Dodavatel: Airventus (UAB RAVADA)

Regulační systém: Elektronická regulace výkonu řídicím signálem 0-10VDC, 2 x bezpečnostní termostat

Přehled funkce: regulace, Ø250mm, IP44, potrubní, do 50°C

DDM 4 315 0.3 1ph



Minimální rychlost 1,5 m/s

Elektrické napětí: 1/PE 230 V proud 1,4 A

Krytí: IP44

Maximální teplota vzduchu: 50°C

Maximální teplota oblast: 40°C

Topný výkon: 0,3 kW

Váha: 3,2 kg

Připojení: Ø315mm

Výrobce / Dodavatel: Airventus (UAB RAVADA)

Regulační systém: Elektronická regulace výkonu řídicím signálem 0-10VDC, 2 x bezpečnostní termostat

Přehled funkce: potrubní, regulace, do 50°C, IP44, Ø315mm

DDM 4 315 0.6 1ph



Minimální rychlost 1,5 m/s

Elektrické napětí: 1/PE 230 V proud 2,7 A

Krytí: IP44

Maximální teplota vzduchu: 50°C

Maximální teplota oblast: 40°C

Topný výkon: 0,6 kW

Váha: 3,2 kg

Připojení: Ø315mm

Výrobce / Dodavatel: Airventus (UAB RAVADA)

Regulační systém: Elektronická regulace výkonu řídicím signálem 0-10VDC, 2 x bezpečnostní termostat

Přehled funkce: IP44, Ø315mm, do 50°C, regulace, potrubní

Ohřivač elektrický

DDM 4 315 1.0 1ph



Minimální rychlost 1,5 m/s

Elektrické napětí: 1/PE 230 V proud 4,4 A

Krytí: IP44

Maximální teplota vzduchu: 50°C

Maximální teplota oblast: 40°C

Topný výkon: 1 kW

Váha: 3,2 kg

Připojení: Ø315mm

Výrobce / Dodavatel: Airventus (UAB RAVADA)

Regulační systém: Elektronická regulace výkonu řídicím signálem 0-10VDC, 2 x bezpečnostní termostat

Přehled funkce: regulace, do 50°C, IP44, Ø315mm, potrubní

DDM 4 315 1.2 1ph



Minimální rychlost 1,5 m/s

Elektrické napětí: 1/PE 230 V proud 5,3 A

Krytí: IP44

Maximální teplota vzduchu: 50°C

Maximální teplota oblast: 40°C

Topný výkon: 1,2 kW

Váha: 3,2 kg

Připojení: Ø315mm

Výrobce / Dodavatel: Airventus (UAB RAVADA)

Regulační systém: Elektronická regulace výkonu řídicím signálem 0-10VDC, 2 x bezpečnostní termostat

Přehled funkce: potrubní, regulace, do 50°C, IP44, Ø315mm

DDM 4 315 1.5 1ph



Minimální rychlost 1,5 m/s

Elektrické napětí: 1/PE 230 V proud 6,6 A

Krytí: IP44

Maximální teplota vzduchu: 50°C

Maximální teplota oblast: 40°C

Topný výkon: 1,5 kW

Váha: 3,2 kg

Připojení: Ø315mm

Výrobce / Dodavatel: Airventus (UAB RAVADA)

Regulační systém: Elektronická regulace výkonu řídicím signálem 0-10VDC, 2 x bezpečnostní termostat

Přehled funkce: regulace, Ø315mm, potrubní, do 50°C, IP44

DDM 4 315 1.8 1ph



Minimální rychlost 1,5 m/s

Elektrické napětí: 1/PE 230 V proud 7,9 A

Krytí: IP44

Maximální teplota vzduchu: 50°C

Maximální teplota oblast: 40°C

Topný výkon: 1,8 kW

Váha: 3,2 kg

Připojení: Ø315mm

Výrobce / Dodavatel: Airventus (UAB RAVADA)

Regulační systém: Elektronická regulace výkonu řídicím signálem 0-10VDC, 2 x bezpečnostní termostat

Přehled funkce: potrubní, regulace, do 50°C, IP44, Ø315mm

DDM 4 315 2.0 1ph



Minimální rychlost 1,5 m/s

Elektrické napětí: 1/PE 230 V proud 8,7 A

Krytí: IP44

Maximální teplota vzduchu: 50°C

Maximální teplota oblast: 40°C

Topný výkon: 2 kW

Váha: 3,2 kg

Připojení: Ø315mm

Výrobce / Dodavatel: Airventus (UAB RAVADA)

Regulační systém: Elektronická regulace výkonu řídicím signálem 0-10VDC, 2 x bezpečnostní termostat

Přehled funkce: Ø315mm, potrubní, regulace, do 50°C, IP44

Ohřivač elektrický

DDM 4 315 2.5 1ph



Minimální rychlost 1,5 m/s

Elektrické napětí: 1/PE 230 V proud 10,9 A

Krytí: IP44

Maximální teplota vzduchu: 50°C

Maximální teplota oblast: 40°C

Topný výkon: 2,5 kW

Váha: 3,2 kg

Připojení: Ø315mm

Výrobce / Dodavatel: Airventus (UAB RAVADA)

Přehled funkce: regulace, do 50°C, IP44, Ø315mm, potrubní

DDM 4 315 3.0 1ph



Minimální rychlost 1,5 m/s

Elektrické napětí: 1/PE 230 V proud 13,1 A

Krytí: IP44

Maximální teplota vzduchu: 50°C

Maximální teplota oblast: 40°C

Topný výkon: 3 kW

Váha: 3,2 kg

Připojení: Ø315mm

Výrobce / Dodavatel: Airventus (UAB RAVADA)

Regulační systém: Elektronická regulace výkonu řídicím signálem 0-10VDC, 2 x bezpečnostní termostat

Přehled funkce: Ø315mm, IP44, do 50°C, potrubní, regulace

DDM 4 315 3.0 2ph



Minimální rychlost 1,5 m/s

Elektrické napětí: 2/PE 400 V proud 5,4 A

Krytí: IP44

Maximální teplota vzduchu: 50°C

Maximální teplota oblast: 40°C

Topný výkon: 3 kW

Váha: 3,2 kg

Připojení: Ø315mm

Výrobce / Dodavatel: Airventus (UAB RAVADA)

Regulační systém: Elektronická regulace výkonu řídicím signálem 0-10VDC, 2 x bezpečnostní termostat

Přehled funkce: potrubní, regulace, do 50°C, IP44, Ø315mm

DDM 4 315 3.0 3ph



Minimální rychlost 1,5 m/s

Elektrické napětí: 3/PE 400 V proud 4,4 A

Krytí: IP44

Maximální teplota vzduchu: 50°C

Maximální teplota oblast: 40°C

Topný výkon: 3 kW

Váha: 3,2 kg

Připojení: Ø315mm

Výrobce / Dodavatel: Airventus (UAB RAVADA)

Regulační systém: Elektronická regulace výkonu řídicím signálem 0-10VDC, 2 x bezpečnostní termostat

Přehled funkce: potrubní, Ø315mm, IP44, regulace, do 50°C

DDM 4 315 4.5 1ph



Minimální rychlost 1,5 m/s

Elektrické napětí: 1/PE 230 V proud 19,6 A

Krytí: IP44

Maximální teplota vzduchu: 50°C

Maximální teplota oblast: 40°C

Topný výkon: 4,5 kW

Váha: 3,2 kg

Připojení: Ø315mm

Výrobce / Dodavatel: Airventus (UAB RAVADA)

Regulační systém: Elektronická regulace výkonu řídicím signálem 0-10VDC, 2 x bezpečnostní termostat

Přehled funkce: potrubní, regulace, do 50°C, IP44, Ø315mm

Ohřivač elektrický

DDM 4 315 5.0 1ph



Minimální rychlost 1,5 m/s

Elektrické napětí: 1/PE 230 V proud 21,8 A

Krytí: IP44

Maximální teplota vzduchu: 50°C

Maximální teplota oblast: 40°C

Topný výkon: 5 kW

Váha: 3,2 kg

Připojení: Ø315mm

Výrobce / Dodavatel: Airventus (UAB RAVADA)

Regulační systém: Elektronická regulace výkonu řídicím signálem 0-10VDC, 2 x bezpečnostní termostat

Přehled funkce: Ø315mm, potrubní, regulace, do 50°C, IP44

DDM 4 315 4.5 2ph



Minimální rychlost 1,5 m/s

Elektrické napětí: 2/PE 400 V proud 8 A

Krytí: IP44

Maximální teplota vzduchu: 50°C

Maximální teplota oblast: 40°C

Topný výkon: 4,5 kW

Váha: 3,2 kg

Připojení: Ø315mm

Výrobce / Dodavatel: Airventus (UAB RAVADA)

Přehled funkce: potrubní, regulace, do 50°C, IP44, Ø315mm

DDM 4 315 4.5 3ph



Minimální rychlost 1,5 m/s

Elektrické napětí: 3/PE 400 V proud 6,5 A

Krytí: IP44

Maximální teplota vzduchu: 50°C

Maximální teplota oblast: 40°C

Topný výkon: 4,5 kW

Váha: 3,2 kg

Připojení: Ø315mm

Výrobce / Dodavatel: Airventus (UAB RAVADA)

Přehled funkce: regulace, Ø315mm, potrubní, IP44, do 50°C

DDM 4 315 6.0 1ph



Minimální rychlost 1,5 m/s

Elektrické napětí: 1/PE 230 V proud 26,1 A

Krytí: IP44

Maximální teplota vzduchu: 50°C

Maximální teplota oblast: 40°C

Topný výkon: 6 kW

Váha: 3,2 kg

Připojení: Ø315mm

Výrobce / Dodavatel: Airventus (UAB RAVADA)

Regulační systém: Elektronická regulace výkonu řídicím signálem 0-10VDC, 2 x bezpečnostní termostat

Přehled funkce: Ø315mm, IP44, do 50°C, potrubní, regulace

DDM 4 315 6.0 2ph



Minimální rychlost 1,5 m/s

Elektrické napětí: 2/PE 400 V proud 10,7 A

Krytí: IP44

Maximální teplota vzduchu: 50°C

Maximální teplota oblast: 40°C

Topný výkon: 6 kW

Váha: 3,2 kg

Připojení: Ø315mm

Výrobce / Dodavatel: Airventus (UAB RAVADA)

Regulační systém: Elektronická regulace výkonu řídicím signálem 0-10VDC, 2 x bezpečnostní termostat

Přehled funkce: potrubní, regulace, do 50°C, IP44, Ø315mm

Ohřivač elektrický

DDM 4 315 6.0 3ph



Minimální rychlost 1,5 m/s

Elektrické napětí: 3/PE 400 V proud 8,7 A

Krytí: IP44

Maximální teplota vzduchu: 50°C

Maximální teplota oblast: 40°C

Topný výkon: 6 kW

Váha: 3,2 kg

Připojení: Ø315mm

Výrobce / Dodavatel: Airventus (UAB RAVADA)

Regulační systém: Elektronická regulace výkonu řídicím signálem 0-10VDC, 2 x bezpečnostní termostat

Přehled funkce: Ø315mm, regulace, potrubní, IP44, do 50°C

DDM 4 315 9.0 3ph



Minimální rychlost 1,5 m/s

Elektrické napětí: 3/PE 400 V proud 13 A

Krytí: IP44

Maximální teplota vzduchu: 50°C

Maximální teplota oblast: 40°C

Topný výkon: 9 kW

Váha: 8 kg

Připojení: Ø315mm

Výrobce / Dodavatel: Airventus (UAB RAVADA)

Regulační systém: Elektronická regulace výkonu řídicím signálem 0-10VDC, 2 x bezpečnostní termostat

Přehled funkce: potrubní, regulace, do 50°C, IP44, Ø315mm

DDM 4 315 12.0 3ph



Minimální rychlost 1,5 m/s

Elektrické napětí: 3/PE 400 V proud 17,4 A

Krytí: IP44

Maximální teplota vzduchu: 50°C

Maximální teplota oblast: 40°C

Topný výkon: 12 kW

Váha: 9 kg

Připojení: Ø315mm

Výrobce / Dodavatel: Airventus (UAB RAVADA)

Regulační systém: Elektronická regulace výkonu řídicím signálem 0-10VDC, 2 x bezpečnostní termostat

Přehled funkce: IP44, Ø315mm, do 50°C, regulace, potrubní

DDM 4 315 15.0 3ph



Minimální rychlost 1,5 m/s

Elektrické napětí: 3/PE 400 V proud 21,7 A

Krytí: IP44

Maximální teplota vzduchu: 50°C

Maximální teplota oblast: 40°C

Topný výkon: 15 kW

Připojení: Ø315mm

Výrobce / Dodavatel: Airventus (UAB RAVADA)

Regulační systém: Elektronická regulace výkonu řídicím signálem 0-10VDC, 2 x bezpečnostní termostat

Přehled funkce: regulace, do 50°C, IP44, Ø315mm, potrubní

DDM 4 315 18.0 3ph



Minimální rychlost 1,5 m/s

Elektrické napětí: 3/PE 400 V proud 26 A

Krytí: IP44

Maximální teplota vzduchu: 50°C

Maximální teplota oblast: 40°C

Topný výkon: 18 kW

Připojení: Ø315mm

Výrobce / Dodavatel: Airventus (UAB RAVADA)

Regulační systém: Elektronická regulace výkonu řídicím signálem 0-10VDC, 2 x bezpečnostní termostat

Přehled funkce: potrubní, regulace, do 50°C, IP44, Ø315mm

Ohřivač elektrický

DDM 4 355 3.0 1ph



Minimální rychlost 1,5 m/s

Elektrické napětí: 1/PE 230 V proud 13,1 A

Krytí: IP44

Maximální teplota vzduchu: 50°C

Maximální teplota oblast: 40°C

Topný výkon: 3 kW

Váha: 8 kg

Připojení: Ø355mm

Výrobce / Dodavatel: Airventus (UAB RAVADA)

Regulační systém: Elektronická regulace výkonu řídicím signálem 0-10VDC, 2 x bezpečnostní termostat

Přehled funkce: do 50°C, IP44, regulace, potrubní, Ø355mm

DDM 4 355 3.0 2ph



Minimální rychlost 1,5 m/s

Elektrické napětí: 2/PE 400 V proud 5,4 A

Krytí: IP44

Maximální teplota vzduchu: 50°C

Maximální teplota oblast: 40°C

Topný výkon: 3 kW

Váha: 8 kg

Připojení: Ø355mm

Výrobce / Dodavatel: Airventus (UAB RAVADA)

Regulační systém: Elektronická regulace výkonu řídicím signálem 0-10VDC, 2 x bezpečnostní termostat

Přehled funkce: potrubní, regulace, do 50°C, IP44, Ø355mm

DDM 4 355 3.0 3ph



Minimální rychlost 1,5 m/s

Elektrické napětí: 3/PE 400 V proud 4,4 A

Krytí: IP44

Maximální teplota vzduchu: 50°C

Maximální teplota oblast: 40°C

Topný výkon: 3 kW

Váha: 8 kg

Připojení: Ø355mm

Výrobce / Dodavatel: Airventus (UAB RAVADA)

Regulační systém: Elektronická regulace výkonu řídicím signálem 0-10VDC, 2 x bezpečnostní termostat

Přehled funkce: IP44, Ø355mm, do 50°C, regulace, potrubní

DDM 4 355 5.0 1ph



Minimální rychlost 1,5 m/s

Elektrické napětí: 1/PE 230 V proud 21,8 A

Krytí: IP44

Maximální teplota vzduchu: 50°C

Maximální teplota oblast: 40°C

Topný výkon: 5 kW

Váha: 8 kg

Připojení: Ø355mm

Výrobce / Dodavatel: Airventus (UAB RAVADA)

Regulační systém: Elektronická regulace výkonu řídicím signálem 0-10VDC, 2 x bezpečnostní termostat

Přehled funkce: regulace, do 50°C, IP44, Ø355mm, potrubní

DDM 4 355 4.5 2ph



Minimální rychlost 1,5 m/s

Elektrické napětí: 2/PE 400 V proud 8 A

Krytí: IP44

Maximální teplota vzduchu: 50°C

Maximální teplota oblast: 40°C

Topný výkon: 4,5 kW

Váha: 8 kg

Připojení: Ø355mm

Výrobce / Dodavatel: Airventus (UAB RAVADA)

Přehled funkce: potrubní, regulace, do 50°C, IP44, Ø355mm

Ohřivač elektrický

DDM 4 355 4.5 3ph



Minimální rychlost 1,5 m/s

Elektrické napětí: 3/PE 400 V proud 6,5 A

Krytí: IP44

Maximální teplota vzduchu: 50°C

Maximální teplota oblast: 40°C

Topný výkon: 4,5 kW

Váha: 8 kg

Připojení: Ø355mm

Výrobce / Dodavatel: Airventus (UAB RAVADA)

Přehled funkce: IP44, Ø355mm, do 50°C, regulace, potrubní

DDM 4 355 6.0 1ph



Minimální rychlost 1,5 m/s

Elektrické napětí: 1/PE 230 V proud 26,1 A

Krytí: IP44

Maximální teplota vzduchu: 50°C

Maximální teplota oblast: 40°C

Topný výkon: 6 kW

Váha: 8 kg

Připojení: Ø355mm

Výrobce / Dodavatel: Airventus (UAB RAVADA)

Regulační systém: Elektronická regulace výkonu řídicím signálem 0-10VDC, 2 x bezpečnostní termostat

Přehled funkce: potrubní, regulace, do 50°C, IP44, Ø355mm

DDM 4 355 6.0 2ph



Minimální rychlost 1,5 m/s

Elektrické napětí: 2/PE 400 V proud 10,7 A

Krytí: IP44

Maximální teplota vzduchu: 50°C

Maximální teplota oblast: 40°C

Topný výkon: 6 kW

Váha: 8 kg

Připojení: Ø355mm

Výrobce / Dodavatel: Airventus (UAB RAVADA)

Regulační systém: Elektronická regulace výkonu řídicím signálem 0-10VDC, 2 x bezpečnostní termostat

Přehled funkce: regulace, Ø355mm, potrubní, do 50°C, IP44

DDM 4 355 6.0 3ph



Minimální rychlost 1,5 m/s

Elektrické napětí: 3/PE 400 V proud 8,7 A

Krytí: IP44

Maximální teplota vzduchu: 50°C

Maximální teplota oblast: 40°C

Topný výkon: 6 kW

Váha: 8 kg

Připojení: Ø355mm

Výrobce / Dodavatel: Airventus (UAB RAVADA)

Regulační systém: Elektronická regulace výkonu řídicím signálem 0-10VDC, 2 x bezpečnostní termostat

Přehled funkce: potrubní, regulace, do 50°C, IP44, Ø355mm

DDM 4 355 9.0 3ph



Minimální rychlost 1,5 m/s

Elektrické napětí: 3/PE 400 V proud 13 A

Krytí: IP44

Maximální teplota vzduchu: 50°C

Maximální teplota oblast: 40°C

Topný výkon: 9 kW

Váha: 8 kg

Připojení: Ø355mm

Výrobce / Dodavatel: Airventus (UAB RAVADA)

Regulační systém: Elektronická regulace výkonu řídicím signálem 0-10VDC, 2 x bezpečnostní termostat

Přehled funkce: Ø355mm, potrubní, regulace, do 50°C, IP44

Ohřivač elektrický

DDM 4 355 12.0 3ph



Minimální rychlost 1,5 m/s

Elektrické napětí: 3/PE 400 V proud 17,4 A

Krytí: IP44

Maximální teplota vzduchu: 50°C

Maximální teplota oblast: 40°C

Topný výkon: 12 kW

Váha: 10 kg

Připojení: Ø355mm

Výrobce / Dodavatel: Airventus (UAB RAVADA)

Regulační systém: Elektronická regulace výkonu řídicím signálem 0-10VDC, 2 x bezpečnostní termostat

Přehled funkce: Ø355mm, IP44, do 50°C, potrubní, regulace

DDM 4 355 15.0 3ph



Minimální rychlost 1,5 m/s

Elektrické napětí: 3/PE 400 V proud 21,7 A

Krytí: IP44

Maximální teplota vzduchu: 50°C

Maximální teplota oblast: 40°C

Topný výkon: 15 kW

Váha: 12 kg

Připojení: Ø355mm

Výrobce / Dodavatel: Airventus (UAB RAVADA)

Regulační systém: Elektronická regulace výkonu řídicím signálem 0-10VDC, 2 x bezpečnostní termostat

Přehled funkce: potrubní, regulace, do 50°C, IP44, Ø355mm

DDM 4 355 18.0 3ph



Minimální rychlost 1,5 m/s

Elektrické napětí: 3/PE 400 V proud 26 A

Krytí: IP44

Maximální teplota vzduchu: 50°C

Maximální teplota oblast: 40°C

Topný výkon: 18 kW

Váha: 15 kg

Připojení: Ø355mm

Výrobce / Dodavatel: Airventus (UAB RAVADA)

Regulační systém: Elektronická regulace výkonu řídicím signálem 0-10VDC, 2 x bezpečnostní termostat

Přehled funkce: potrubní, Ø355mm, IP44, regulace, do 50°C

DDM 4 400 0.6 1ph



Minimální rychlost 1,5 m/s

Elektrické napětí: 1/PE 230 V proud 2,7 A

Krytí: IP44

Maximální teplota vzduchu: 50°C

Maximální teplota oblast: 40°C

Topný výkon: 0,6 kW

Váha: 6 kg

Připojení: Ø400mm

Výrobce / Dodavatel: Airventus (UAB RAVADA)

Regulační systém: Elektronická regulace výkonu řídicím signálem 0-10VDC, 2 x bezpečnostní termostat

Přehled funkce: potrubní, regulace, do 50°C, IP44, Ø400mm

DDM 4 400 1.0 1ph



Minimální rychlost 1,5 m/s

Elektrické napětí: 1/PE 230 V proud 4,4 A

Krytí: IP44

Maximální teplota vzduchu: 50°C

Maximální teplota oblast: 40°C

Topný výkon: 1 kW

Váha: 6 kg

Připojení: Ø400mm

Výrobce / Dodavatel: Airventus (UAB RAVADA)

Regulační systém: Elektronická regulace výkonu řídicím signálem 0-10VDC, 2 x bezpečnostní termostat

Přehled funkce: Ø400mm, potrubní, regulace, do 50°C, IP44

Ohřivač elektrický

DDM 4 400 1.2 1ph



Minimální rychlost 1,5 m/s

Elektrické napětí: 1/PE 230 V proud 5,3 A

Krytí: IP44

Maximální teplota vzduchu: 50°C

Maximální teplota oblast: 40°C

Topný výkon: 1,2 kW

Váha: 6 kg

Připojení: Ø400mm

Výrobce / Dodavatel: Airventus (UAB RAVADA)

Regulační systém: Elektronická regulace výkonu řídicím signálem 0-10VDC, 2 x bezpečnostní termostat

Přehled funkce: Ø400mm, IP44, do 50°C, potrubní, regulace

DDM 4 400 1.5 1ph



Minimální rychlost 1,5 m/s

Elektrické napětí: 1/PE 230 V proud 6,6 A

Krytí: IP44

Maximální teplota vzduchu: 50°C

Maximální teplota oblast: 40°C

Topný výkon: 1,5 kW

Váha: 6 kg

Připojení: Ø400mm

Výrobce / Dodavatel: Airventus (UAB RAVADA)

Regulační systém: Elektronická regulace výkonu řídicím signálem 0-10VDC, 2 x bezpečnostní termostat

Přehled funkce: potrubní, regulace, do 50°C, IP44, Ø400mm

DDM 4 400 1.5 3ph



Minimální rychlost 1,5 m/s

Elektrické napětí: 3/PE 400 V proud 2,2 A

Krytí: IP44

Maximální teplota vzduchu: 50°C

Maximální teplota oblast: 40°C

Topný výkon: 1,5 kW

Váha: 6 kg

Připojení: Ø400mm

Výrobce / Dodavatel: Airventus (UAB RAVADA)

Regulační systém: Elektronická regulace výkonu řídicím signálem 0-10VDC, 2 x bezpečnostní termostat

Přehled funkce: potrubní, regulace, do 50°C, IP44, Ø400mm

DDM 4 400 2.0 1ph



Minimální rychlost 1,5 m/s

Elektrické napětí: 1/PE 230 V proud 8,7 A

Krytí: IP44

Maximální teplota vzduchu: 50°C

Maximální teplota oblast: 40°C

Topný výkon: 2 kW

Váha: 6 kg

Připojení: Ø400mm

Výrobce / Dodavatel: Airventus (UAB RAVADA)

Regulační systém: Elektronická regulace výkonu řídicím signálem 0-10VDC, 2 x bezpečnostní termostat

Přehled funkce: IP44, do 50°C, regulace, potrubní, Ø400mm

DDM 4 400 2.5 1ph



Minimální rychlost 1,5 m/s

Elektrické napětí: 1/PE 230 V proud 10,9 A

Krytí: IP44

Maximální teplota vzduchu: 50°C

Maximální teplota oblast: 40°C

Topný výkon: 2,5 kW

Váha: 6 kg

Připojení: Ø400mm

Výrobce / Dodavatel: Airventus (UAB RAVADA)

Přehled funkce: regulace, do 50°C, IP44, Ø400mm, potrubní

Ohřivač elektrický

DDM 4 400 3.0 1ph



Minimální rychlost 1,5 m/s

Elektrické napětí: 1/PE 230 V proud 13,1 A

Krytí: IP44

Maximální teplota vzduchu: 50°C

Maximální teplota oblast: 40°C

Topný výkon: 3 kW

Váha: 6 kg

Připojení: Ø400mm

Výrobce / Dodavatel: Airventus (UAB RAVADA)

Regulační systém: Elektronická regulace výkonu řídicím signálem 0-10VDC, 2 x bezpečnostní termostat

Přehled funkce: potrubní, regulace, do 50°C, IP44, Ø400mm

DDM 4 400 3.0 2ph



Minimální rychlost 1,5 m/s

Elektrické napětí: 2/PE 400 V proud 5,4 A

Krytí: IP44

Maximální teplota vzduchu: 50°C

Maximální teplota oblast: 40°C

Topný výkon: 3 kW

Váha: 6 kg

Připojení: Ø400mm

Výrobce / Dodavatel: Airventus (UAB RAVADA)

Regulační systém: Elektronická regulace výkonu řídicím signálem 0-10VDC, 2 x bezpečnostní termostat

Přehled funkce: Ø400mm, potrubní, regulace, do 50°C, IP44

DDM 4 400 3.0 3ph



Minimální rychlost 1,5 m/s

Elektrické napětí: 3/PE 400 V proud 4,4 A

Krytí: IP44

Maximální teplota vzduchu: 50°C

Maximální teplota oblast: 40°C

Topný výkon: 3 kW

Váha: 6 kg

Připojení: Ø400mm

Výrobce / Dodavatel: Airventus (UAB RAVADA)

Regulační systém: Elektronická regulace výkonu řídicím signálem 0-10VDC, 2 x bezpečnostní termostat

Přehled funkce: Ø400mm, IP44, do 50°C, potrubní, regulace

DDM 4 400 5.0 1ph



Minimální rychlost 1,5 m/s

Elektrické napětí: 1/PE 230 V proud 21,8 A

Krytí: IP44

Maximální teplota vzduchu: 50°C

Maximální teplota oblast: 40°C

Topný výkon: 5 kW

Váha: 7 kg

Připojení: Ø400mm

Výrobce / Dodavatel: Airventus (UAB RAVADA)

Regulační systém: Elektronická regulace výkonu řídicím signálem 0-10VDC, 2 x bezpečnostní termostat

Přehled funkce: potrubní, regulace, do 50°C, IP44, Ø400mm

DDM 4 400 4.5 2ph



Minimální rychlost 1,5 m/s

Elektrické napětí: 2/PE 400 V proud 8 A

Krytí: IP44

Maximální teplota vzduchu: 50°C

Maximální teplota oblast: 40°C

Topný výkon: 4,5 kW

Váha: 7 kg

Připojení: Ø400mm

Výrobce / Dodavatel: Airventus (UAB RAVADA)

Přehled funkce: potrubní, regulace, do 50°C, IP44, Ø400mm

Ohřivač elektrický

DDM 4 400 4.5 3ph



Minimální rychlost 1,5 m/s

Elektrické napětí: 3/PE 400 V proud 6,5 A

Krytí: IP44

Maximální teplota vzduchu: 50°C

Maximální teplota oblast: 40°C

Topný výkon: 4,5 kW

Váha: 7 kg

Připojení: Ø400mm

Výrobce / Dodavatel: Airventus (UAB RAVADA)

Přehled funkce: regulace, Ø400mm, potrubní, IP44, do 50°C

DDM 4 400 12.0 3ph



Minimální rychlost 1,5 m/s

Elektrické napětí: 3/PE 400 V proud 17,4 A

Krytí: IP44

Maximální teplota vzduchu: 50°C

Maximální teplota oblast: 40°C

Topný výkon: 12 kW

Váha: 13 kg

Připojení: Ø400mm

Výrobce / Dodavatel: Airventus (UAB RAVADA)

Regulační systém: Elektronická regulace výkonu řídicím signálem 0-10VDC, 2 x bezpečnostní termostat

Přehled funkce: Ø400mm, IP44, do 50°C, potrubní, regulace

DDM 4 400 15.0 3ph



Minimální rychlost 1,5 m/s

Elektrické napětí: 3/PE 400 V proud 21,7 A

Krytí: IP44

Maximální teplota vzduchu: 50°C

Maximální teplota oblast: 40°C

Topný výkon: 15 kW

Váha: 16 kg

Připojení: Ø400mm

Výrobce / Dodavatel: Airventus (UAB RAVADA)

Regulační systém: Elektronická regulace výkonu řídicím signálem 0-10VDC, 2 x bezpečnostní termostat

Přehled funkce: potrubní, regulace, do 50°C, IP44, Ø400mm

DDM 4 400 18.0 3ph



Minimální rychlost 1,5 m/s

Elektrické napětí: 3/PE 400 V proud 26 A

Krytí: IP44

Maximální teplota vzduchu: 50°C

Maximální teplota oblast: 40°C

Topný výkon: 18 kW

Váha: 16 kg

Připojení: Ø400mm

Výrobce / Dodavatel: Airventus (UAB RAVADA)

Regulační systém: Elektronická regulace výkonu řídicím signálem 0-10VDC, 2 x bezpečnostní termostat

Přehled funkce: potrubní, Ø400mm, IP44, do 50°C, regulace

DDM 4 400 24.0 3ph



Minimální rychlost 1,5 m/s

Elektrické napětí: 3/PE 400 V proud 34,7 A

Krytí: IP44

Maximální teplota vzduchu: 50°C

Maximální teplota oblast: 40°C

Topný výkon: 24 kW

Připojení: Ø400mm

Výrobce / Dodavatel: Airventus (UAB RAVADA)

Regulační systém: Elektronická regulace výkonu řídicím signálem 0-10VDC, 2 x bezpečnostní termostat

Přehled funkce: potrubní, regulace, do 50°C, IP44, Ø400mm

Ohřivač elektrický

DDM 4 400 6.0 2ph



Minimální rychlost 1,5 m/s

Elektrické napětí: 2/PE 400 V proud 10,7 A

Krytí: IP44

Maximální teplota vzduchu: 50°C

Maximální teplota oblast: 40°C

Topný výkon: 6 kW

Váha: 7 kg

Připojení: Ø400mm

Výrobce / Dodavatel: Airventus (UAB RAVADA)

Regulační systém: Elektronická regulace výkonu řídicím signálem 0-10VDC, 2 x bezpečnostní termostat

Přehled funkce: potrubní, Ø400mm, IP44, regulace, do 50°C

DDM 4 400 6.0 3ph



Minimální rychlost 1,5 m/s

Elektrické napětí: 3/PE 400 V proud 8,7 A

Krytí: IP44

Maximální teplota vzduchu: 50°C

Maximální teplota oblast: 40°C

Topný výkon: 6 kW

Váha: 7 kg

Připojení: Ø400mm

Výrobce / Dodavatel: Airventus (UAB RAVADA)

Regulační systém: Elektronická regulace výkonu řídicím signálem 0-10VDC, 2 x bezpečnostní termostat

Přehled funkce: potrubní, regulace, do 50°C, IP44, Ø400mm

DDM 4 400 9.0 3ph



Minimální rychlost 1,5 m/s

Elektrické napětí: 3/PE 400 V proud 13 A

Krytí: IP44

Maximální teplota vzduchu: 50°C

Maximální teplota oblast: 40°C

Topný výkon: 9 kW

Váha: 8 kg

Připojení: Ø400mm

Výrobce / Dodavatel: Airventus (UAB RAVADA)

Regulační systém: Elektronická regulace výkonu řídicím signálem 0-10VDC, 2 x bezpečnostní termostat

Přehled funkce: Ø400mm, potrubní, regulace, do 50°C, IP44

DDM 4 100 0.3 1ph/K



Minimální rychlost 1,5 m/s

Elektrické napětí: 1/N/PE 230 V proud 1,4 A

Krytí: IP44

Maximální teplota vzduchu: 50°C

Maximální teplota oblast: 40°C

Topný výkon: 0,3 kW

Váha: 2 kg

Připojení: Ø100mm

Výrobce / Dodavatel: Airventus (UAB RAVADA)

Přehled funkce: potrubní, regulace, do 50°C, IP44, Ø100mm, integrovaný stykač

DDM 4 100 0.6 1ph/K



Minimální rychlost 1,5 m/s

Elektrické napětí: 1/N/PE 230 V proud 2,7 A

Krytí: IP44

Maximální teplota vzduchu: 50°C

Maximální teplota oblast: 40°C

Topný výkon: 0,6 kW

Váha: 2 kg

Připojení: Ø100mm

Výrobce / Dodavatel: Airventus (UAB RAVADA)

Přehled funkce: do 50°C, integrovaný stykač, IP44, regulace, potrubní, Ø100mm

Ohřivač elektrický

DDM 4 100 0.9 1ph/K



Minimální rychlost 1,5 m/s

Elektrické napětí: 1/N/PE 230 V proud 4 A

Krytí: IP44

Maximální teplota vzduchu: 50°C

Maximální teplota oblast: 40°C

Topný výkon: 0,9 kW

Váha: 2 kg

Připojení: Ø100mm

Výrobce / Dodavatel: Airventus (UAB RAVADA)

Přehled funkce: potrubní, regulace, do 50°C, IP44, Ø100mm, integrovaný stykač

DDM 4 100 1.2 1ph/K



Minimální rychlost 1,5 m/s

Elektrické napětí: 1/N/PE 230 V proud 5,3 A

Krytí: IP44

Maximální teplota vzduchu: 50°C

Maximální teplota oblast: 40°C

Topný výkon: 1,2 kW

Váha: 2 kg

Připojení: Ø100mm

Výrobce / Dodavatel: Airventus (UAB RAVADA)

Přehled funkce: IP44, integrovaný stykač, Ø100mm, potrubní, regulace, do 50°C

DDM 4 100 1.5 1ph/K



Minimální rychlost 1,5 m/s

Elektrické napětí: 1/N/PE 230 V proud 6,6 A

Krytí: IP44

Maximální teplota vzduchu: 50°C

Maximální teplota oblast: 40°C

Topný výkon: 1,5 kW

Váha: 2 kg

Připojení: Ø100mm

Výrobce / Dodavatel: Airventus (UAB RAVADA)

Přehled funkce: potrubní, regulace, do 50°C, IP44, Ø100mm, integrovaný stykač

DDM 4 100 1.8 1ph/K



Minimální rychlost 1,5 m/s

Elektrické napětí: 1/N/PE 230 V proud 7,9 A

Krytí: IP44

Maximální teplota vzduchu: 50°C

Maximální teplota oblast: 40°C

Topný výkon: 1,8 kW

Váha: 2 kg

Připojení: Ø100mm

Výrobce / Dodavatel: Airventus (UAB RAVADA)

Přehled funkce: do 50°C, integrovaný stykač, IP44, regulace, potrubní, Ø100mm

DDM 4 125 0.3 1ph/K



Minimální rychlost 1,5 m/s

Elektrické napětí: 1/N/PE 230 V proud 1,4 A

Krytí: IP44

Maximální teplota vzduchu: 50°C

Maximální teplota oblast: 40°C

Topný výkon: 0,3 kW

Váha: 2 kg

Připojení: Ø125mm

Výrobce / Dodavatel: Airventus (UAB RAVADA)

Přehled funkce: potrubní, regulace, do 50°C, IP44, Ø125mm, integrovaný stykač

DDM 4 125 0.6 1ph/K



Minimální rychlost 1,5 m/s

Elektrické napětí: 1/N/PE 230 V proud 2,7 A

Krytí: IP44

Maximální teplota vzduchu: 50°C

Maximální teplota oblast: 40°C

Topný výkon: 0,6 kW

Váha: 2 kg

Připojení: Ø125mm

Výrobce / Dodavatel: Airventus (UAB RAVADA)

Přehled funkce: do 50°C, integrovaný stykač, IP44, potrubní, Ø125mm, regulace

Ohřivač elektrický

DDM 4 125 0.9 1ph/K



Minimální rychlost 1,5 m/s

Elektrické napětí: 1/N/PE 230 V proud 4 A

Krytí: IP44

Maximální teplota vzduchu: 50°C

Maximální teplota oblast: 40°C

Topný výkon: 0,9 kW

Váha: 2 kg

Připojení: Ø125mm

Výrobce / Dodavatel: Airventus (UAB RAVADA)

Přehled funkce: potrubní, regulace, do 50°C, IP44, Ø125mm, integrovaný stykač

DDM 4 125 1.2 1ph/K



Minimální rychlost 1,5 m/s

Elektrické napětí: 1/N/PE 230 V proud 5,3 A

Krytí: IP44

Maximální teplota vzduchu: 50°C

Maximální teplota oblast: 40°C

Topný výkon: 1,2 kW

Váha: 2 kg

Připojení: Ø125mm

Výrobce / Dodavatel: Airventus (UAB RAVADA)

Přehled funkce: do 50°C, integrovaný stykač, IP44, regulace, potrubní, Ø125mm

DDM 4 125 1.5 1ph/K



Minimální rychlost 1,5 m/s

Elektrické napětí: 1/N/PE 230 V proud 6,6 A

Krytí: IP44

Maximální teplota vzduchu: 50°C

Maximální teplota oblast: 40°C

Topný výkon: 1,5 kW

Váha: 2 kg

Připojení: Ø125mm

Výrobce / Dodavatel: Airventus (UAB RAVADA)

Přehled funkce: potrubní, regulace, do 50°C, IP44, Ø125mm, integrovaný stykač

DDM 4 125 1.8 1ph/K



Minimální rychlost 1,5 m/s

Elektrické napětí: 1/N/PE 230 V proud 7,9 A

Krytí: IP44

Maximální teplota vzduchu: 50°C

Maximální teplota oblast: 40°C

Topný výkon: 1,8 kW

Váha: 3 kg

Připojení: Ø125mm

Výrobce / Dodavatel: Airventus (UAB RAVADA)

Přehled funkce: do 50°C, integrovaný stykač, IP44, potrubní, Ø125mm, regulace

DDM 4 125 2.0 1ph/K



Minimální rychlost 1,5 m/s

Elektrické napětí: 1/N/PE 230 V proud 8,7 A

Krytí: IP44

Maximální teplota vzduchu: 50°C

Maximální teplota oblast: 40°C

Topný výkon: 2 kW

Připojení: Ø125mm

Výrobce / Dodavatel: Airventus (UAB RAVADA)

Přehled funkce: integrovaný stykač, potrubní, regulace, do 50°C, IP44, Ø125mm

DDM 4 125 2.5 1ph/K



Minimální rychlost 1,5 m/s

Elektrické napětí: 1/N/PE 230 V proud 10,9 A

Krytí: IP44

Maximální teplota vzduchu: 50°C

Maximální teplota oblast: 40°C

Topný výkon: 2,5 kW

Připojení: Ø125mm

Výrobce / Dodavatel: Airventus (UAB RAVADA)

Přehled funkce: Ø125mm, IP44, do 50°C, potrubní, integrovaný stykač, regulace

Ohřivač elektrický

DDM 4 125 3.0 1ph/K



Minimální rychlost 1,5 m/s

Elektrické napětí: 1/N/PE 230 V proud 13,1 A

Krytí: IP44

Maximální teplota vzduchu: 50°C

Maximální teplota oblast: 40°C

Topný výkon: 3 kW

Připojení: Ø125mm

Výrobce / Dodavatel: Airventus (UAB RAVADA)

Přehled funkce: IP44, integrovaný stykač, Ø125mm, do 50°C, potrubní, regulace

DDM 4 160 0.3 1ph/K



Minimální rychlost 1,5 m/s

Elektrické napětí: 1/N/PE 230 V proud 1,4 A

Krytí: IP44

Maximální teplota vzduchu: 50°C

Maximální teplota oblast: 40°C

Topný výkon: 0,3 kW

Váha: 2,5 kg

Připojení: Ø160mm

Výrobce / Dodavatel: Airventus (UAB RAVADA)

Přehled funkce: potrubní, regulace, do 50°C, IP44, Ø160mm, integrovaný stykač

DDM 4 160 0.6 1ph/K



Minimální rychlost 1,5 m/s

Elektrické napětí: 1/N/PE 230 V proud 2,7 A

Krytí: IP44

Maximální teplota vzduchu: 50°C

Maximální teplota oblast: 40°C

Topný výkon: 0,6 kW

Váha: 2,5 kg

Připojení: Ø160mm

Výrobce / Dodavatel: Airventus (UAB RAVADA)

Přehled funkce: IP44, integrovaný stykač, Ø160mm, potrubní, regulace, do 50°C

DDM 4 160 1.0 1ph/K



Minimální rychlost 1,5 m/s

Elektrické napětí: 1/N/PE 230 V proud 4,4 A

Krytí: IP44

Maximální teplota vzduchu: 50°C

Maximální teplota oblast: 40°C

Topný výkon: 1 kW

Váha: 2,5 kg

Připojení: Ø160mm

Výrobce / Dodavatel: Airventus (UAB RAVADA)

Přehled funkce: potrubní, regulace, do 50°C, IP44, Ø160mm, integrovaný stykač

DDM 4 160 1.2 1ph/K



Minimální rychlost 1,5 m/s

Elektrické napětí: 1/N/PE 230 V proud 5,3 A

Krytí: IP44

Maximální teplota vzduchu: 50°C

Maximální teplota oblast: 40°C

Topný výkon: 1,2 kW

Váha: 3 kg

Připojení: Ø160mm

Výrobce / Dodavatel: Airventus (UAB RAVADA)

Přehled funkce: do 50°C, integrovaný stykač, IP44, regulace, potrubní, Ø160mm

Ohřivač elektrický

DDM 4 160 1.5 1ph/K



Minimální rychlost 1,5 m/s

Elektrické napětí: 1/N/PE 230 V proud 6,6 A

Krytí: IP44

Maximální teplota vzduchu: 50°C

Maximální teplota oblast: 40°C

Topný výkon: 1,5 kW

Váha: 3 kg

Připojení: Ø160mm

Výrobce / Dodavatel: Airventus (UAB RAVADA)

Přehled funkce: potrubní, regulace, do 50°C, IP44, Ø160mm, integrovaný stykač

DDM 4 160 1.8 1ph/K



Minimální rychlost 1,5 m/s

Elektrické napětí: 1/N/PE 230 V proud 7,9 A

Krytí: IP44

Maximální teplota vzduchu: 50°C

Maximální teplota oblast: 40°C

Topný výkon: 1,8 kW

Váha: 3 kg

Připojení: Ø160mm

Výrobce / Dodavatel: Airventus (UAB RAVADA)

Přehled funkce: IP44, Ø160mm, integrovaný stykač, potrubní, regulace, do 50°C

DDM 4 160 2.0 1ph/K



Minimální rychlost 1,5 m/s

Elektrické napětí: 1/N/PE 230 V proud 8,7 A

Krytí: IP44

Maximální teplota vzduchu: 50°C

Maximální teplota oblast: 40°C

Topný výkon: 2 kW

Váha: 3 kg

Připojení: Ø160mm

Výrobce / Dodavatel: Airventus (UAB RAVADA)

Přehled funkce: potrubní, regulace, do 50°C, IP44, Ø160mm, integrovaný stykač

DDM 4 160 2.5 1ph/K



Minimální rychlost 1,5 m/s

Elektrické napětí: 1/N/PE 230 V proud 10,9 A

Krytí: IP44

Maximální teplota vzduchu: 50°C

Maximální teplota oblast: 40°C

Topný výkon: 2,5 kW

Váha: 4 kg

Připojení: Ø160mm

Výrobce / Dodavatel: Airventus (UAB RAVADA)

Přehled funkce: do 50°C, integrovaný stykač, IP44, regulace, potrubní, Ø160mm

DDM 4 160 3.0 1ph/K



Minimální rychlost 1,5 m/s

Elektrické napětí: 1/N/PE 230 V proud 13,1 A

Krytí: IP44

Maximální teplota vzduchu: 50°C

Maximální teplota oblast: 40°C

Topný výkon: 3 kW

Váha: 4 kg

Připojení: Ø160mm

Výrobce / Dodavatel: Airventus (UAB RAVADA)

Přehled funkce: potrubní, regulace, do 50°C, IP44, Ø160mm, integrovaný stykač

Ohřivač elektrický

DDM 4 160 3.0 2ph/K



Minimální rychlost 1,5 m/s

Elektrické napětí: 2/N/PE 400 V proud 5,4 A

Krytí: IP44

Maximální teplota vzduchu: 50°C

Maximální teplota oblast: 40°C

Topný výkon: 3 kW

Váha: 4 kg

Připojení: Ø160mm

Výrobce / Dodavatel: Airventus (UAB RAVADA)

Přehled funkce: do 50°C, integrovaný stykač, IP44, potrubní, Ø160mm, regulace

DDM 4 160 3.0 3ph/K



Minimální rychlost 1,5 m/s

Elektrické napětí: 3/N/PE 400 V proud 4,4 A

Krytí: IP44

Maximální teplota vzduchu: 50°C

Maximální teplota oblast: 40°C

Topný výkon: 3 kW

Váha: 4 kg

Připojení: Ø160mm

Výrobce / Dodavatel: Airventus (UAB RAVADA)

Přehled funkce: potrubní, regulace, do 50°C, IP44, Ø160mm, integrovaný stykač

DDM 4 160 5.0 1ph/K



Minimální rychlost 1,5 m/s

Elektrické napětí: 1/N/PE 230 V proud 21,8 A

Krytí: IP44

Maximální teplota vzduchu: 50°C

Maximální teplota oblast: 40°C

Topný výkon: 5 kW

Váha: 5 kg

Připojení: Ø160mm

Výrobce / Dodavatel: Airventus (UAB RAVADA)

Přehled funkce: do 50°C, integrovaný stykač, IP44, regulace, potrubní, Ø160mm

DDM 4 160 4.5 2ph/K



Minimální rychlost 1,5 m/s

Elektrické napětí: 2/N/PE 400 V proud 8 A

Krytí: IP44

Maximální teplota vzduchu: 50°C

Maximální teplota oblast: 40°C

Topný výkon: 4,5 kW

Váha: 5 kg

Připojení: Ø160mm

Výrobce / Dodavatel: Airventus (UAB RAVADA)

Přehled funkce: potrubní, regulace, do 50°C, IP44, Ø160mm, integrovaný stykač

DDM 4 160 4.5 3ph/K



Minimální rychlost 1,5 m/s

Elektrické napětí: 3/N/PE 400 V proud 6,5 A

Krytí: IP44

Maximální teplota vzduchu: 50°C

Maximální teplota oblast: 40°C

Topný výkon: 4,5 kW

Váha: 5 kg

Připojení: Ø160mm

Výrobce / Dodavatel: Airventus (UAB RAVADA)

Přehled funkce: regulace, Ø160mm, integrovaný stykač, potrubní, IP44, do 50°C

Ohřivač elektrický

DDM 4 160 6.0 2ph/K



Minimální rychlost 1,5 m/s

Elektrické napětí: 2/N/PE 400 V proud 10,7 A

Krytí: IP44

Maximální teplota vzduchu: 50°C

Maximální teplota oblast: 40°C

Topný výkon: 6 kW

Váha: 5 kg

Připojení: Ø160mm

Výrobce / Dodavatel: Airventus (UAB RAVADA)

Přehled funkce: integrovaný stykač, potrubní, regulace, do 50°C, IP44, Ø160mm

DDM 4 160 6.0 3ph/K



Minimální rychlost 1,5 m/s

Elektrické napětí: 3/N/PE 400 V proud 8,7 A

Krytí: IP44

Maximální teplota vzduchu: 50°C

Maximální teplota oblast: 40°C

Topný výkon: 6 kW

Váha: 5 kg

Připojení: Ø160mm

Výrobce / Dodavatel: Airventus (UAB RAVADA)

Přehled funkce: Ø160mm, IP44, do 50°C, potrubní, integrovaný stykač, regulace

DDM 4 200 0.3 1ph/K



Minimální rychlost 1,5 m/s

Elektrické napětí: 1/N/PE 230 V proud 1,4 A

Krytí: IP44

Maximální teplota vzduchu: 50°C

Maximální teplota oblast: 40°C

Topný výkon: 0,3 kW

Váha: 3 kg

Připojení: Ø200mm

Výrobce / Dodavatel: Airventus (UAB RAVADA)

Přehled funkce: IP44, integrovaný stykač, Ø200mm, do 50°C, potrubní, regulace

DDM 4 200 0.6 1ph/K



Minimální rychlost 1,5 m/s

Elektrické napětí: 1/N/PE 230 V proud 2,7 A

Krytí: IP44

Maximální teplota vzduchu: 50°C

Maximální teplota oblast: 40°C

Topný výkon: 0,6 kW

Váha: 3 kg

Připojení: Ø200mm

Výrobce / Dodavatel: Airventus (UAB RAVADA)

Přehled funkce: potrubní, regulace, do 50°C, IP44, Ø200mm, integrovaný stykač

DDM 4 200 1.0 1ph/K



Minimální rychlost 1,5 m/s

Elektrické napětí: 1/N/PE 230 V proud 4,4 A

Krytí: IP44

Maximální teplota vzduchu: 50°C

Maximální teplota oblast: 40°C

Topný výkon: 1 kW

Váha: 3 kg

Připojení: Ø200mm

Výrobce / Dodavatel: Airventus (UAB RAVADA)

Přehled funkce: IP44, integrovaný stykač, Ø200mm, potrubní, regulace, do 50°C

Ohřivač elektrický

DDM 4 200 1.2 1ph/K



Minimální rychlost 1,5 m/s

Elektrické napětí: 1/N/PE 230 V proud 5,3 A

Krytí: IP44

Maximální teplota vzduchu: 50°C

Maximální teplota oblast: 40°C

Topný výkon: 1,2 kW

Váha: 3 kg

Připojení: Ø200mm

Výrobce / Dodavatel: Airventus (UAB RAVADA)

Přehled funkce: potrubní, regulace, do 50°C, IP44, Ø200mm, integrovaný stykač

DDM 4 200 1.5 1ph/K



Minimální rychlost 1,5 m/s

Elektrické napětí: 1/N/PE 230 V proud 6,6 A

Krytí: IP44

Maximální teplota vzduchu: 50°C

Maximální teplota oblast: 40°C

Topný výkon: 1,5 kW

Váha: 3 kg

Připojení: Ø200mm

Výrobce / Dodavatel: Airventus (UAB RAVADA)

Přehled funkce: do 50°C, integrovaný stykač, IP44, regulace, potrubní, Ø200mm

DDM 4 200 1.8 1ph/K



Minimální rychlost 1,5 m/s

Elektrické napětí: 1/N/PE 230 V proud 7,9 A

Krytí: IP44

Maximální teplota vzduchu: 50°C

Maximální teplota oblast: 40°C

Topný výkon: 1,8 kW

Váha: 3 kg

Připojení: Ø200mm

Výrobce / Dodavatel: Airventus (UAB RAVADA)

Přehled funkce: potrubní, regulace, do 50°C, IP44, Ø200mm, integrovaný stykač

DDM 4 200 2.0 1ph/K



Minimální rychlost 1,5 m/s

Elektrické napětí: 1/N/PE 230 V proud 8,7 A

Krytí: IP44

Maximální teplota vzduchu: 50°C

Maximální teplota oblast: 40°C

Topný výkon: 2 kW

Váha: 3 kg

Připojení: Ø200mm

Výrobce / Dodavatel: Airventus (UAB RAVADA)

Přehled funkce: IP44, integrovaný stykač, Ø200mm, regulace, potrubní, do 50°C

DDM 4 200 2.5 1ph/K



Minimální rychlost 1,5 m/s

Elektrické napětí: 1/N/PE 230 V proud 10,9 A

Krytí: IP44

Maximální teplota vzduchu: 50°C

Maximální teplota oblast: 40°C

Topný výkon: 2,5 kW

Váha: 4 kg

Připojení: Ø200mm

Výrobce / Dodavatel: Airventus (UAB RAVADA)

Přehled funkce: potrubní, regulace, do 50°C, IP44, Ø200mm, integrovaný stykač

Ohřivač elektrický

DDM 4 200 3.0 1ph/K



Minimální rychlost 1,5 m/s

Elektrické napětí: 1/N/PE 230 V proud 13,1 A

Krytí: IP44

Maximální teplota vzduchu: 50°C

Maximální teplota oblast: 40°C

Topný výkon: 3 kW

Váha: 4 kg

Připojení: Ø200mm

Výrobce / Dodavatel: Airventus (UAB RAVADA)

Přehled funkce: do 50°C, integrovaný stykač, IP44, regulace, potrubní, Ø200mm

DDM 4 200 3.0 2ph/K



Minimální rychlost 1,5 m/s

Elektrické napětí: 2/N/PE 400 V proud 5,4 A

Krytí: IP44

Maximální teplota vzduchu: 50°C

Maximální teplota oblast: 40°C

Topný výkon: 3 kW

Váha: 4 kg

Připojení: Ø200mm

Výrobce / Dodavatel: Airventus (UAB RAVADA)

Přehled funkce: potrubní, regulace, do 50°C, IP44, Ø200mm, integrovaný stykač

DDM 4 200 3.0 3ph/K



Minimální rychlost 1,5 m/s

Elektrické napětí: 3/N/PE 400 V proud 4,4 A

Krytí: IP44

Maximální teplota vzduchu: 50°C

Maximální teplota oblast: 40°C

Topný výkon: 3 kW

Váha: 4 kg

Připojení: Ø200mm

Výrobce / Dodavatel: Airventus (UAB RAVADA)

Přehled funkce: do 50°C, integrovaný stykač, IP44, potrubní, Ø200mm, regulace

DDM 4 200 5.0 1ph/K



Minimální rychlost 1,5 m/s

Elektrické napětí: 1/N/PE 230 V proud 21,8 A

Krytí: IP44

Maximální teplota vzduchu: 50°C

Maximální teplota oblast: 40°C

Topný výkon: 5 kW

Váha: 4 kg

Připojení: Ø200mm

Výrobce / Dodavatel: Airventus (UAB RAVADA)

Přehled funkce: potrubní, regulace, do 50°C, IP44, Ø200mm, integrovaný stykač

DDM 4 200 4.5 2ph/K



Minimální rychlost 1,5 m/s

Elektrické napětí: 2/N/PE 400 V proud 8 A

Krytí: IP44

Maximální teplota vzduchu: 50°C

Maximální teplota oblast: 40°C

Topný výkon: 4,5 kW

Váha: 4 kg

Připojení: Ø200mm

Výrobce / Dodavatel: Airventus (UAB RAVADA)

Přehled funkce: do 50°C, integrovaný stykač, IP44, regulace, potrubní, Ø200mm

Ohřivač elektrický

DDM 4 200 4.5 3ph/K



Minimální rychlost 1,5 m/s

Elektrické napětí: 3/N/PE 400 V proud 6,5 A

Krytí: IP44

Maximální teplota vzduchu: 50°C

Maximální teplota oblast: 40°C

Topný výkon: 4,5 kW

Váha: 4 kg

Připojení: Ø200mm

Výrobce / Dodavatel: Airventus (UAB RAVADA)

Přehled funkce: potrubní, regulace, do 50°C, IP44, Ø200mm, integrovaný stykač

DDM 4 200 6.0 1ph/K



Minimální rychlost 1,5 m/s

Elektrické napětí: 1/N/PE 230 V proud 26,1 A

Krytí: IP44

Maximální teplota vzduchu: 50°C

Maximální teplota oblast: 40°C

Topný výkon: 6 kW

Váha: 6 kg

Připojení: Ø200mm

Výrobce / Dodavatel: Airventus (UAB RAVADA)

Přehled funkce: IP44, do 50°C, integrovaný stykač, potrubní, regulace, Ø200mm

DDM 4 200 6.0 2ph/K



Minimální rychlost 1,5 m/s

Elektrické napětí: 2/N/PE 400 V proud 10,7 A

Krytí: IP44

Maximální teplota vzduchu: 50°C

Maximální teplota oblast: 40°C

Topný výkon: 6 kW

Váha: 6 kg

Připojení: Ø200mm

Výrobce / Dodavatel: Airventus (UAB RAVADA)

Přehled funkce: integrovaný stykač, potrubní, regulace, do 50°C, IP44, Ø200mm

DDM 4 200 6.0 3ph/K



Minimální rychlost 1,5 m/s

Elektrické napětí: 3/N/PE 400 V proud 8,7 A

Krytí: IP44

Maximální teplota vzduchu: 50°C

Maximální teplota oblast: 40°C

Topný výkon: 6 kW

Váha: 6 kg

Připojení: Ø200mm

Výrobce / Dodavatel: Airventus (UAB RAVADA)

Přehled funkce: Ø200mm, IP44, do 50°C, potrubní, integrovaný stykač, regulace

DDM 4 200 9.0 3ph/K



Minimální rychlost 1,5 m/s

Elektrické napětí: 3/N/PE 400 V proud 13 A

Krytí: IP44

Maximální teplota vzduchu: 50°C

Maximální teplota oblast: 40°C

Topný výkon: 9 kW

Připojení: Ø200mm

Výrobce / Dodavatel: Airventus (UAB RAVADA)

Přehled funkce: IP44, integrovaný stykač, Ø200mm, do 50°C, potrubní, regulace

Ohřivač elektrický

DDM 4 250 0.3 1ph/K



Minimální rychlost 1,5 m/s

Elektrické napětí: 1/N/PE 230 V proud 1,4 A

Krytí: IP44

Maximální teplota vzduchu: 50°C

Maximální teplota oblast: 40°C

Topný výkon: 0,3 kW

Váha: 3 kg

Připojení: Ø250mm

Výrobce / Dodavatel: Airventus (UAB RAVADA)

Přehled funkce: potrubní, regulace, do 50°C, IP44, Ø250mm, integrovaný stykač

DDM 4 250 0.6 1ph/K



Minimální rychlost 1,5 m/s

Elektrické napětí: 1/N/PE 230 V proud 2,7 A

Krytí: IP44

Maximální teplota vzduchu: 50°C

Maximální teplota oblast: 40°C

Topný výkon: 0,6 kW

Váha: 3 kg

Připojení: Ø250mm

Výrobce / Dodavatel: Airventus (UAB RAVADA)

Přehled funkce: IP44, integrovaný stykač, Ø250mm, potrubní, regulace, do 50°C

DDM 4 250 1.0 1ph/K



Minimální rychlost 1,5 m/s

Elektrické napětí: 1/N/PE 230 V proud 4,4 A

Krytí: IP44

Maximální teplota vzduchu: 50°C

Maximální teplota oblast: 40°C

Topný výkon: 1 kW

Váha: 3 kg

Připojení: Ø250mm

Výrobce / Dodavatel: Airventus (UAB RAVADA)

Přehled funkce: potrubní, regulace, do 50°C, IP44, Ø250mm, integrovaný stykač

DDM 4 250 1.2 1ph/K



Minimální rychlost 1,5 m/s

Elektrické napětí: 1/N/PE 230 V proud 5,3 A

Krytí: IP44

Maximální teplota vzduchu: 50°C

Maximální teplota oblast: 40°C

Topný výkon: 1,2 kW

Váha: 3 kg

Připojení: Ø250mm

Výrobce / Dodavatel: Airventus (UAB RAVADA)

Přehled funkce: do 50°C, integrovaný stykač, IP44, regulace, potrubní, Ø250mm

DDM 4 250 1.5 1ph/K



Minimální rychlost 1,5 m/s

Elektrické napětí: 1/N/PE 230 V proud 6,6 A

Krytí: IP44

Maximální teplota vzduchu: 50°C

Maximální teplota oblast: 40°C

Topný výkon: 1,5 kW

Váha: 3 kg

Připojení: Ø250mm

Výrobce / Dodavatel: Airventus (UAB RAVADA)

Přehled funkce: potrubní, regulace, do 50°C, IP44, Ø250mm, integrovaný stykač

Ohřivač elektrický

DDM 4 250 1.8 1ph/K



Minimální rychlost 1,5 m/s

Elektrické napětí: 1/N/PE 230 V proud 7,9 A

Krytí: IP44

Maximální teplota vzduchu: 50°C

Maximální teplota oblast: 40°C

Topný výkon: 1,8 kW

Váha: 3 kg

Připojení: Ø250mm

Výrobce / Dodavatel: Airventus (UAB RAVADA)

Přehled funkce: IP44, integrovaný stykač, Ø250mm, potrubní, regulace, do 50°C

DDM 4 250 2.0 1ph/K



Minimální rychlost 1,5 m/s

Elektrické napětí: 1/N/PE 230 V proud 8,7 A

Krytí: IP44

Maximální teplota vzduchu: 50°C

Maximální teplota oblast: 40°C

Topný výkon: 2 kW

Váha: 3 kg

Připojení: Ø250mm

Výrobce / Dodavatel: Airventus (UAB RAVADA)

Přehled funkce: potrubní, regulace, do 50°C, IP44, Ø250mm, integrovaný stykač

DDM 4 250 2.5 1ph/K



Minimální rychlost 1,5 m/s

Elektrické napětí: 1/N/PE 230 V proud 10,9 A

Krytí: IP44

Maximální teplota vzduchu: 50°C

Maximální teplota oblast: 40°C

Topný výkon: 2,5 kW

Váha: 4 kg

Připojení: Ø250mm

Výrobce / Dodavatel: Airventus (UAB RAVADA)

Přehled funkce: do 50°C, integrovaný stykač, IP44, regulace, potrubní, Ø250mm

DDM 4 250 3.0 1ph/K



Minimální rychlost 1,5 m/s

Elektrické napětí: 1/N/PE 230 V proud 13,1 A

Krytí: IP44

Maximální teplota vzduchu: 50°C

Maximální teplota oblast: 40°C

Topný výkon: 3 kW

Váha: 4 kg

Připojení: Ø250mm

Výrobce / Dodavatel: Airventus (UAB RAVADA)

Přehled funkce: potrubní, regulace, do 50°C, IP44, Ø250mm, integrovaný stykač

DDM 4 250 3.0 2ph/K



Minimální rychlost 1,5 m/s

Elektrické napětí: 2/N/PE 400 V proud 5,4 A

Krytí: IP44

Maximální teplota vzduchu: 50°C

Maximální teplota oblast: 40°C

Topný výkon: 3 kW

Váha: 4 kg

Připojení: Ø250mm

Výrobce / Dodavatel: Airventus (UAB RAVADA)

Přehled funkce: do 50°C, integrovaný stykač, IP44, potrubní, Ø250mm, regulace

Ohřivač elektrický

DDM 4 250 3.0 3ph/K



Minimální rychlost 1,5 m/s

Elektrické napětí: 3/N/PE 400 V proud 4,4 A

Krytí: IP44

Maximální teplota vzduchu: 50°C

Maximální teplota oblast: 40°C

Topný výkon: 3 kW

Váha: 4 kg

Připojení: Ø250mm

Výrobce / Dodavatel: Airventus (UAB RAVADA)

Přehled funkce: potrubní, regulace, do 50°C, IP44, Ø250mm, integrovaný stykač

DDM 4 250 4.5 3ph/K



Minimální rychlost 1,5 m/s

Elektrické napětí: 3/N/PE 400 V proud 6,5 A

Krytí: IP44

Maximální teplota vzduchu: 50°C

Maximální teplota oblast: 40°C

Topný výkon: 4,5 kW

Váha: 5 kg

Připojení: Ø250mm

Výrobce / Dodavatel: Airventus (UAB RAVADA)

Přehled funkce: do 50°C, integrovaný stykač, IP44, regulace, potrubní, Ø250mm

DDM 4 250 5.0 1ph/K



Minimální rychlost 1,5 m/s

Elektrické napětí: 1/N/PE 230 V proud 21,8 A

Krytí: IP44

Maximální teplota vzduchu: 50°C

Maximální teplota oblast: 40°C

Topný výkon: 5 kW

Váha: 5 kg

Připojení: Ø250mm

Výrobce / Dodavatel: Airventus (UAB RAVADA)

Přehled funkce: integrovaný stykač, potrubní, regulace, do 50°C, IP44, Ø250mm

DDM 4 250 4.5 2ph/K



Minimální rychlost 1,5 m/s

Elektrické napětí: 2/N/PE 400 V proud 8 A

Krytí: IP44

Maximální teplota vzduchu: 50°C

Maximální teplota oblast: 40°C

Topný výkon: 4,5 kW

Váha: 5 kg

Připojení: Ø250mm

Výrobce / Dodavatel: Airventus (UAB RAVADA)

Přehled funkce: IP44, Ø250mm, integrovaný stykač, potrubní, regulace, do 50°C

DDM 4 250 6.0 1ph/K



Minimální rychlost 1,5 m/s

Elektrické napětí: 1/N/PE 230 V proud 26,1 A

Krytí: IP44

Maximální teplota vzduchu: 50°C

Maximální teplota oblast: 40°C

Topný výkon: 6 kW

Váha: 6 kg

Připojení: Ø250mm

Výrobce / Dodavatel: Airventus (UAB RAVADA)

Přehled funkce: integrovaný stykač, potrubní, regulace, do 50°C, IP44, Ø250mm

Ohřivač elektrický

DDM 4 250 6.0 2ph/K



Minimální rychlost 1,5 m/s

Elektrické napětí: 2/N/PE 400 V proud 10,7 A

Krytí: IP44

Maximální teplota vzduchu: 50°C

Maximální teplota oblast: 40°C

Topný výkon: 6 kW

Váha: 6 kg

Připojení: Ø250mm

Výrobce / Dodavatel: Airventus (UAB RAVADA)

Přehled funkce: Ø250mm, IP44, do 50°C, potrubní, integrovaný stykač, regulace

DDM 4 250 6.0 3ph/K



Minimální rychlost 1,5 m/s

Elektrické napětí: 3/N/PE 400 V proud 8,7 A

Krytí: IP44

Maximální teplota vzduchu: 50°C

Maximální teplota oblast: 40°C

Topný výkon: 6 kW

Váha: 6 kg

Připojení: Ø250mm

Výrobce / Dodavatel: Airventus (UAB RAVADA)

Přehled funkce: IP44, integrovaný stykač, Ø250mm, do 50°C, potrubní, regulace

DDM 4 250 9.0 3ph/K



Minimální rychlost 1,5 m/s

Elektrické napětí: 3/N/PE 400 V proud 13 A

Krytí: IP44

Maximální teplota vzduchu: 50°C

Maximální teplota oblast: 40°C

Topný výkon: 9 kW

Váha: 7 kg

Připojení: Ø250mm

Výrobce / Dodavatel: Airventus (UAB RAVADA)

Přehled funkce: potrubní, regulace, do 50°C, IP44, Ø250mm, integrovaný stykač

DDM 4 250 12.0 3ph/K



Minimální rychlost 1,5 m/s

Elektrické napětí: 3/N/PE 400 V proud 17,4 A

Krytí: IP44

Maximální teplota vzduchu: 50°C

Maximální teplota oblast: 40°C

Topný výkon: 12 kW

Váha: 7 kg

Připojení: Ø250mm

Výrobce / Dodavatel: Airventus (UAB RAVADA)

Přehled funkce: IP44, integrovaný stykač, Ø250mm, potrubní, regulace, do 50°C

DDM 4 250 15.0 3ph/K



Minimální rychlost 1,5 m/s

Elektrické napětí: 3/N/PE 400 V proud 21,7 A

Krytí: IP44

Maximální teplota vzduchu: 50°C

Maximální teplota oblast: 40°C

Topný výkon: 15 kW

Připojení: Ø250mm

Výrobce / Dodavatel: Airventus (UAB RAVADA)

Přehled funkce: potrubní, regulace, do 50°C, IP44, Ø250mm, integrovaný stykač

Ohřivač elektrický

DDM 4 315 0.3 1ph/K



Minimální rychlost 1,5 m/s

Elektrické napětí: 1/N/PE 230 V proud 1,4 A

Krytí: IP44

Maximální teplota vzduchu: 50°C

Maximální teplota oblast: 40°C

Topný výkon: 0,3 kW

Váha: 3,2 kg

Připojení: Ø315mm

Výrobce / Dodavatel: Airventus (UAB RAVADA)

Přehled funkce: do 50°C, integrovaný stykač, IP44, regulace, potrubní, Ø315mm

DDM 4 315 0.6 1ph/K



Minimální rychlost 1,5 m/s

Elektrické napětí: 1/N/PE 230 V proud 2,7 A

Krytí: IP44

Maximální teplota vzduchu: 50°C

Maximální teplota oblast: 40°C

Topný výkon: 0,6 kW

Váha: 3,2 kg

Připojení: Ø315mm

Výrobce / Dodavatel: Airventus (UAB RAVADA)

Přehled funkce: potrubní, regulace, do 50°C, IP44, Ø315mm, integrovaný stykač

DDM 4 315 1.0 1ph/K



Minimální rychlost 1,5 m/s

Elektrické napětí: 1/N/PE 230 V proud 4,4 A

Krytí: IP44

Maximální teplota vzduchu: 50°C

Maximální teplota oblast: 40°C

Topný výkon: 1 kW

Váha: 3,2 kg

Připojení: Ø315mm

Výrobce / Dodavatel: Airventus (UAB RAVADA)

Přehled funkce: IP44, integrovaný stykač, Ø315mm, regulace, potrubní, do 50°C

DDM 4 315 1.2 1ph/K



Minimální rychlost 1,5 m/s

Elektrické napětí: 1/N/PE 230 V proud 5,3 A

Krytí: IP44

Maximální teplota vzduchu: 50°C

Maximální teplota oblast: 40°C

Topný výkon: 1,2 kW

Váha: 3,2 kg

Připojení: Ø315mm

Výrobce / Dodavatel: Airventus (UAB RAVADA)

Přehled funkce: potrubní, regulace, do 50°C, IP44, Ø315mm, integrovaný stykač

DDM 4 315 1.5 1ph/K



Minimální rychlost 1,5 m/s

Elektrické napětí: 1/N/PE 230 V proud 6,6 A

Krytí: IP44

Maximální teplota vzduchu: 50°C

Maximální teplota oblast: 40°C

Topný výkon: 1,5 kW

Váha: 3,2 kg

Připojení: Ø315mm

Výrobce / Dodavatel: Airventus (UAB RAVADA)

Přehled funkce: do 50°C, integrovaný stykač, IP44, regulace, potrubní, Ø315mm

Ohřivač elektrický

DDM 4 315 1.8 1ph/K



Minimální rychlost 1,5 m/s

Elektrické napětí: 1/N/PE 230 V proud 7,9 A

Krytí: IP44

Maximální teplota vzduchu: 50°C

Maximální teplota oblast: 40°C

Topný výkon: 1,8 kW

Váha: 3,2 kg

Připojení: Ø315mm

Výrobce / Dodavatel: Airventus (UAB RAVADA)

Přehled funkce: potrubní, regulace, do 50°C, IP44, Ø315mm, integrovaný stykač

DDM 4 315 2.0 1ph/K



Minimální rychlost 1,5 m/s

Elektrické napětí: 1/N/PE 230 V proud 8,7 A

Krytí: IP44

Maximální teplota vzduchu: 50°C

Maximální teplota oblast: 40°C

Topný výkon: 2 kW

Váha: 3,2 kg

Připojení: Ø315mm

Výrobce / Dodavatel: Airventus (UAB RAVADA)

Přehled funkce: do 50°C, integrovaný stykač, IP44, potrubní, Ø315mm, regulace

DDM 4 315 2.5 1ph/K



Minimální rychlost 1,5 m/s

Elektrické napětí: 1/N/PE 230 V proud 10,9 A

Krytí: IP44

Maximální teplota vzduchu: 50°C

Maximální teplota oblast: 40°C

Topný výkon: 2,5 kW

Váha: 3,2 kg

Připojení: Ø315mm

Výrobce / Dodavatel: Airventus (UAB RAVADA)

Přehled funkce: potrubní, regulace, do 50°C, IP44, Ø315mm, integrovaný stykač

DDM 4 315 3.0 1ph/K



Minimální rychlost 1,5 m/s

Elektrické napětí: 1/N/PE 230 V proud 13,1 A

Krytí: IP44

Maximální teplota vzduchu: 50°C

Maximální teplota oblast: 40°C

Topný výkon: 3 kW

Váha: 3,2 kg

Připojení: Ø315mm

Výrobce / Dodavatel: Airventus (UAB RAVADA)

Přehled funkce: do 50°C, integrovaný stykač, IP44, regulace, potrubní, Ø315mm

DDM 4 315 3.0 2ph/K



Minimální rychlost 1,5 m/s

Elektrické napětí: 2/N/PE 400 V proud 5,4 A

Krytí: IP44

Maximální teplota vzduchu: 50°C

Maximální teplota oblast: 40°C

Topný výkon: 3 kW

Váha: 3,2 kg

Připojení: Ø315mm

Výrobce / Dodavatel: Airventus (UAB RAVADA)

Přehled funkce: potrubní, regulace, do 50°C, IP44, Ø315mm, integrovaný stykač

Ohřivač elektrický

DDM 4 315 3.0 3ph/K



Minimální rychlost 1,5 m/s

Elektrické napětí: 3/N/PE 400 V proud 4,4 A

Krytí: IP44

Maximální teplota vzduchu: 50°C

Maximální teplota oblast: 40°C

Topný výkon: 3 kW

Váha: 3,2 kg

Připojení: Ø315mm

Výrobce / Dodavatel: Airventus (UAB RAVADA)

Přehled funkce: IP44, Ø315mm, integrovaný stykač, potrubní, regulace, do 50°C

DDM 4 315 4.5 1ph/K



Minimální rychlost 1,5 m/s

Elektrické napětí: 1/N/PE 230 V proud 19,6 A

Krytí: IP44

Maximální teplota vzduchu: 50°C

Maximální teplota oblast: 40°C

Topný výkon: 4,5 kW

Váha: 3,2 kg

Připojení: Ø315mm

Výrobce / Dodavatel: Airventus (UAB RAVADA)

Přehled funkce: potrubní, regulace, do 50°C, IP44, Ø315mm, integrovaný stykač

DDM 4 315 5.0 1ph/K



Minimální rychlost 1,5 m/s

Elektrické napětí: 1/N/PE 230 V proud 21,8 A

Krytí: IP44

Maximální teplota vzduchu: 50°C

Maximální teplota oblast: 40°C

Topný výkon: 5 kW

Váha: 3,2 kg

Připojení: Ø315mm

Výrobce / Dodavatel: Airventus (UAB RAVADA)

Přehled funkce: do 50°C, integrovaný stykač, IP44, regulace, potrubní, Ø315mm

DDM 4 315 4.5 2ph/K



Minimální rychlost 1,5 m/s

Elektrické napětí: 2/N/PE 400 V proud 8 A

Krytí: IP44

Maximální teplota vzduchu: 50°C

Maximální teplota oblast: 40°C

Topný výkon: 4,5 kW

Váha: 3,2 kg

Připojení: Ø315mm

Výrobce / Dodavatel: Airventus (UAB RAVADA)

Přehled funkce: potrubní, regulace, do 50°C, IP44, Ø315mm, integrovaný stykač

DDM 4 315 4.5 3ph/K



Minimální rychlost 1,5 m/s

Elektrické napětí: 3/N/PE 400 V proud 6,5 A

Krytí: IP44

Maximální teplota vzduchu: 50°C

Maximální teplota oblast: 40°C

Topný výkon: 4,5 kW

Váha: 3,2 kg

Připojení: Ø315mm

Výrobce / Dodavatel: Airventus (UAB RAVADA)

Přehled funkce: do 50°C, IP44, integrovaný stykač, regulace, potrubní, Ø315mm

Ohřivač elektrický

DDM 4 315 6.0 1ph/K



Minimální rychlost 1,5 m/s

Elektrické napětí: 1/N/PE 230 V proud 26,1 A

Krytí: IP44

Maximální teplota vzduchu: 50°C

Maximální teplota oblast: 40°C

Topný výkon: 6 kW

Váha: 3,2 kg

Připojení: Ø315mm

Výrobce / Dodavatel: Airventus (UAB RAVADA)

Přehled funkce: potrubní, regulace, do 50°C, IP44, Ø315mm, integrovaný stykač

DDM 4 315 6.0 2ph/K



Minimální rychlost 1,5 m/s

Elektrické napětí: 2/N/PE 400 V proud 10,7 A

Krytí: IP44

Maximální teplota vzduchu: 50°C

Maximální teplota oblast: 40°C

Topný výkon: 6 kW

Váha: 3,2 kg

Připojení: Ø315mm

Výrobce / Dodavatel: Airventus (UAB RAVADA)

Přehled funkce: do 50°C, integrovaný stykač, IP44, regulace, potrubní, Ø315mm

DDM 4 315 6.0 3ph/K



Minimální rychlost 1,5 m/s

Elektrické napětí: 3/N/PE 400 V proud 8,7 A

Krytí: IP44

Maximální teplota vzduchu: 50°C

Maximální teplota oblast: 40°C

Topný výkon: 6 kW

Váha: 3,2 kg

Připojení: Ø315mm

Výrobce / Dodavatel: Airventus (UAB RAVADA)

Přehled funkce: potrubní, regulace, do 50°C, IP44, Ø315mm, integrovaný stykač

DDM 4 315 9.0 3ph/K



Minimální rychlost 1,5 m/s

Elektrické napětí: 3/N/PE 400 V proud 13 A

Krytí: IP44

Maximální teplota vzduchu: 50°C

Maximální teplota oblast: 40°C

Topný výkon: 9 kW

Váha: 8 kg

Připojení: Ø315mm

Výrobce / Dodavatel: Airventus (UAB RAVADA)

Přehled funkce: do 50°C, integrovaný stykač, IP44, potrubní, Ø315mm, regulace

DDM 4 315 12.0 3ph/K



Minimální rychlost 1,5 m/s

Elektrické napětí: 3/N/PE 400 V proud 17,4 A

Krytí: IP44

Maximální teplota vzduchu: 50°C

Maximální teplota oblast: 40°C

Topný výkon: 12 kW

Váha: 9 kg

Připojení: Ø315mm

Výrobce / Dodavatel: Airventus (UAB RAVADA)

Přehled funkce: potrubní, regulace, do 50°C, IP44, Ø315mm, integrovaný stykač

Ohřivač elektrický

DDM 4 315 15.0 3ph/K



Minimální rychlost 1,5 m/s

Elektrické napětí: 3/N/PE 400 V proud 21,7 A

Krytí: IP44

Maximální teplota vzduchu: 50°C

Maximální teplota oblast: 40°C

Topný výkon: 15 kW

Připojení: Ø315mm

Výrobce / Dodavatel: Airventus (UAB RAVADA)

Přehled funkce: do 50°C, integrovaný stykač, IP44, regulace, potrubní, Ø315mm

DDM 4 315 18.0 3ph/K



Minimální rychlost 1,5 m/s

Elektrické napětí: 3/N/PE 400 V proud 26 A

Krytí: IP44

Maximální teplota vzduchu: 50°C

Maximální teplota oblast: 40°C

Topný výkon: 18 kW

Připojení: Ø315mm

Výrobce / Dodavatel: Airventus (UAB RAVADA)

Přehled funkce: potrubní, regulace, do 50°C, IP44, Ø315mm, integrovaný stykač

DDM 4 355 3.0 1ph/K



Minimální rychlost 1,5 m/s

Elektrické napětí: 1/N/PE 230 V proud 13,1 A

Krytí: IP44

Maximální teplota vzduchu: 50°C

Maximální teplota oblast: 40°C

Topný výkon: 3 kW

Váha: 8 kg

Připojení: Ø355mm

Výrobce / Dodavatel: Airventus (UAB RAVADA)

Přehled funkce: do 50°C, integrovaný stykač, IP44, potrubní, Ø355mm, regulace

DDM 4 355 3.0 2ph/K



Minimální rychlost 1,5 m/s

Elektrické napětí: 2/N/PE 400 V proud 5,4 A

Krytí: IP44

Maximální teplota vzduchu: 50°C

Maximální teplota oblast: 40°C

Topný výkon: 3 kW

Váha: 8 kg

Připojení: Ø355mm

Výrobce / Dodavatel: Airventus (UAB RAVADA)

Přehled funkce: potrubní, regulace, do 50°C, IP44, Ø355mm, integrovaný stykač

DDM 4 355 3.0 3ph/K



Minimální rychlost 1,5 m/s

Elektrické napětí: 3/N/PE 400 V proud 4,4 A

Krytí: IP44

Maximální teplota vzduchu: 50°C

Maximální teplota oblast: 40°C

Topný výkon: 3 kW

Váha: 8 kg

Připojení: Ø355mm

Výrobce / Dodavatel: Airventus (UAB RAVADA)

Přehled funkce: do 50°C, integrovaný stykač, IP44, regulace, potrubní, Ø355mm

DDM 4 355 5.0 1ph/K



Minimální rychlost 1,5 m/s

Elektrické napětí: 1/N/PE 230 V proud 21,8 A

Krytí: IP44

Maximální teplota vzduchu: 50°C

Maximální teplota oblast: 40°C

Topný výkon: 5 kW

Váha: 8 kg

Připojení: Ø355mm

Výrobce / Dodavatel: Airventus (UAB RAVADA)

Přehled funkce: potrubní, regulace, do 50°C, IP44, Ø355mm, integrovaný stykač

Ohřivač elektrický

DDM 4 355 4.5 2ph/K



Minimální rychlost 1,5 m/s

Elektrické napětí: 2/N/PE 400 V proud 8 A

Krytí: IP44

Maximální teplota vzduchu: 50°C

Maximální teplota oblast: 40°C

Topný výkon: 4,5 kW

Váha: 8 kg

Připojení: Ø355mm

Výrobce / Dodavatel: Airventus (UAB RAVADA)

Přehled funkce: IP44, Ø355mm, integrovaný stykač, potrubní, regulace, do 50°C

DDM 4 355 4.5 3ph/K



Minimální rychlost 1,5 m/s

Elektrické napětí: 3/N/PE 400 V proud 6,5 A

Krytí: IP44

Maximální teplota vzduchu: 50°C

Maximální teplota oblast: 40°C

Topný výkon: 4,5 kW

Váha: 8 kg

Připojení: Ø355mm

Výrobce / Dodavatel: Airventus (UAB RAVADA)

Přehled funkce: integrovaný stykač, potrubní, regulace, do 50°C, IP44, Ø355mm

DDM 4 355 6.0 1ph/K



Minimální rychlost 1,5 m/s

Elektrické napětí: 1/N/PE 230 V proud 26,1 A

Krytí: IP44

Maximální teplota vzduchu: 50°C

Maximální teplota oblast: 40°C

Topný výkon: 6 kW

Váha: 8 kg

Připojení: Ø355mm

Výrobce / Dodavatel: Airventus (UAB RAVADA)

Přehled funkce: Ø355mm, IP44, do 50°C, potrubní, integrovaný stykač, regulace

DDM 4 355 6.0 2ph/K



Minimální rychlost 1,5 m/s

Elektrické napětí: 2/N/PE 400 V proud 10,7 A

Krytí: IP44

Maximální teplota vzduchu: 50°C

Maximální teplota oblast: 40°C

Topný výkon: 6 kW

Váha: 8 kg

Připojení: Ø355mm

Výrobce / Dodavatel: Airventus (UAB RAVADA)

Přehled funkce: IP44, integrovaný stykač, Ø355mm, do 50°C, potrubní, regulace

DDM 4 355 6.0 3ph/K



Minimální rychlost 1,5 m/s

Elektrické napětí: 3/N/PE 400 V proud 8,7 A

Krytí: IP44

Maximální teplota vzduchu: 50°C

Maximální teplota oblast: 40°C

Topný výkon: 6 kW

Váha: 8 kg

Připojení: Ø355mm

Výrobce / Dodavatel: Airventus (UAB RAVADA)

Přehled funkce: potrubní, regulace, do 50°C, IP44, Ø355mm, integrovaný stykač

Ohřivač elektrický

DDM 4 355 9.0 3ph/K



Minimální rychlost 1,5 m/s

Elektrické napětí: 3/N/PE 400 V proud 13 A

Krytí: IP44

Maximální teplota vzduchu: 50°C

Maximální teplota oblast: 40°C

Topný výkon: 9 kW

Váha: 8 kg

Připojení: Ø355mm

Výrobce / Dodavatel: Airventus (UAB RAVADA)

Přehled funkce: IP44, integrovaný stykač, Ø355mm, potrubní, regulace, do 50°C

DDM 4 355 12.0 3ph/K



Minimální rychlost 1,5 m/s

Elektrické napětí: 3/N/PE 400 V proud 17,4 A

Krytí: IP44

Maximální teplota vzduchu: 50°C

Maximální teplota oblast: 40°C

Topný výkon: 12 kW

Váha: 10 kg

Připojení: Ø355mm

Výrobce / Dodavatel: Airventus (UAB RAVADA)

Přehled funkce: potrubní, regulace, do 50°C, IP44, Ø355mm, integrovaný stykač

DDM 4 355 15.0 3ph/K



Minimální rychlost 1,5 m/s

Elektrické napětí: 3/N/PE 400 V proud 21,7 A

Krytí: IP44

Maximální teplota vzduchu: 50°C

Maximální teplota oblast: 40°C

Topný výkon: 15 kW

Váha: 12 kg

Připojení: Ø355mm

Výrobce / Dodavatel: Airventus (UAB RAVADA)

Přehled funkce: do 50°C, integrovaný stykač, IP44, regulace, potrubní, Ø355mm

DDM 4 355 18.0 3ph/K



Minimální rychlost 1,5 m/s

Elektrické napětí: 3/N/PE 400 V proud 26 A

Krytí: IP44

Maximální teplota vzduchu: 50°C

Maximální teplota oblast: 40°C

Topný výkon: 18 kW

Váha: 15 kg

Připojení: Ø355mm

Výrobce / Dodavatel: Airventus (UAB RAVADA)

Přehled funkce: potrubní, regulace, do 50°C, IP44, Ø355mm, integrovaný stykač

DDM 4 400 0.6 1ph/K



Minimální rychlost 1,5 m/s

Elektrické napětí: 1/N/PE 230 V proud 2,7 A

Krytí: IP44

Maximální teplota vzduchu: 50°C

Maximální teplota oblast: 40°C

Topný výkon: 0,6 kW

Váha: 6 kg

Připojení: Ø400mm

Výrobce / Dodavatel: Airventus (UAB RAVADA)

Přehled funkce: IP44, integrovaný stykač, Ø400mm, potrubní, regulace, do 50°C

Ohřivač elektrický

DDM 4 400 1.0 1ph/K



Minimální rychlost 1,5 m/s

Elektrické napětí: 1/N/PE 230 V proud 4,4 A

Krytí: IP44

Maximální teplota vzduchu: 50°C

Maximální teplota oblast: 40°C

Topný výkon: 1 kW

Váha: 6 kg

Připojení: Ø400mm

Výrobce / Dodavatel: Airventus (UAB RAVADA)

Přehled funkce: potrubní, regulace, do 50°C, IP44, Ø400mm, integrovaný stykač

DDM 4 400 1.2 1ph/K



Minimální rychlost 1,5 m/s

Elektrické napětí: 1/N/PE 230 V proud 5,3 A

Krytí: IP44

Maximální teplota vzduchu: 50°C

Maximální teplota oblast: 40°C

Topný výkon: 1,2 kW

Váha: 6 kg

Připojení: Ø400mm

Výrobce / Dodavatel: Airventus (UAB RAVADA)

Přehled funkce: do 50°C, integrovaný stykač, IP44, regulace, potrubní, Ø400mm

DDM 4 400 1.5 1ph/K



Minimální rychlost 1,5 m/s

Elektrické napětí: 1/N/PE 230 V proud 6,6 A

Krytí: IP44

Maximální teplota vzduchu: 50°C

Maximální teplota oblast: 40°C

Topný výkon: 1,5 kW

Váha: 6 kg

Připojení: Ø400mm

Výrobce / Dodavatel: Airventus (UAB RAVADA)

Přehled funkce: potrubní, regulace, do 50°C, IP44, Ø400mm, integrovaný stykač

DDM 4 400 2.0 1ph/K



Minimální rychlost 1,5 m/s

Elektrické napětí: 1/N/PE 230 V proud 8,7 A

Krytí: IP44

Maximální teplota vzduchu: 50°C

Maximální teplota oblast: 40°C

Topný výkon: 2 kW

Váha: 6 kg

Připojení: Ø400mm

Výrobce / Dodavatel: Airventus (UAB RAVADA)

Přehled funkce: do 50°C, integrovaný stykač, IP44, potrubní, Ø400mm, regulace

DDM 4 400 2.5 1ph/K



Minimální rychlost 1,5 m/s

Elektrické napětí: 1/N/PE 230 V proud 10,9 A

Krytí: IP44

Maximální teplota vzduchu: 50°C

Maximální teplota oblast: 40°C

Topný výkon: 2,5 kW

Váha: 6 kg

Připojení: Ø400mm

Výrobce / Dodavatel: Airventus (UAB RAVADA)

Přehled funkce: potrubní, regulace, do 50°C, IP44, Ø400mm, integrovaný stykač

Ohřivač elektrický

DDM 4 400 3.0 1ph/K



Minimální rychlost 1,5 m/s

Elektrické napětí: 1/N/PE 230 V proud 13,1 A

Krytí: IP44

Maximální teplota vzduchu: 50°C

Maximální teplota oblast: 40°C

Topný výkon: 3 kW

Váha: 6 kg

Připojení: Ø400mm

Výrobce / Dodavatel: Airventus (UAB RAVADA)

Přehled funkce: do 50°C, integrovaný stykač, IP44, regulace, potrubní, Ø400mm

DDM 4 400 3.0 2ph/K



Minimální rychlost 1,5 m/s

Elektrické napětí: 2/N/PE 400 V proud 5,4 A

Krytí: IP44

Maximální teplota vzduchu: 50°C

Maximální teplota oblast: 40°C

Topný výkon: 3 kW

Váha: 6 kg

Připojení: Ø400mm

Výrobce / Dodavatel: Airventus (UAB RAVADA)

Přehled funkce: potrubní, regulace, do 50°C, IP44, Ø400mm, integrovaný stykač

DDM 4 400 3.0 3ph/K



Minimální rychlost 1,5 m/s

Elektrické napětí: 3/N/PE 400 V proud 4,4 A

Krytí: IP44

Maximální teplota vzduchu: 50°C

Maximální teplota oblast: 40°C

Topný výkon: 3 kW

Váha: 6 kg

Připojení: Ø400mm

Výrobce / Dodavatel: Airventus (UAB RAVADA)

Přehled funkce: regulace, integrovaný stykač, Ø400mm, IP44, potrubní, do 50°C

DDM 4 400 5.0 1ph/K



Minimální rychlost 1,5 m/s

Elektrické napětí: 1/N/PE 230 V proud 21,8 A

Krytí: IP44

Maximální teplota vzduchu: 50°C

Maximální teplota oblast: 40°C

Topný výkon: 5 kW

Váha: 7 kg

Připojení: Ø400mm

Výrobce / Dodavatel: Airventus (UAB RAVADA)

Přehled funkce: potrubní, regulace, do 50°C, IP44, Ø400mm, integrovaný stykač

DDM 4 400 4.5 2ph/K



Minimální rychlost 1,5 m/s

Elektrické napětí: 2/N/PE 400 V proud 8 A

Krytí: IP44

Maximální teplota vzduchu: 50°C

Maximální teplota oblast: 40°C

Topný výkon: 4,5 kW

Váha: 7 kg

Připojení: Ø400mm

Výrobce / Dodavatel: Airventus (UAB RAVADA)

Přehled funkce: do 50°C, integrovaný stykač, IP44, regulace, potrubní, Ø400mm

Ohřivač elektrický

DDM 4 400 4.5 3ph/K



Minimální rychlost 1,5 m/s

Elektrické napětí: 3/N/PE 400 V proud 6,5 A

Krytí: IP44

Maximální teplota vzduchu: 50°C

Maximální teplota oblast: 40°C

Topný výkon: 4,5 kW

Váha: 7 kg

Připojení: Ø400mm

Výrobce / Dodavatel: Airventus (UAB RAVADA)

Přehled funkce: potrubní, regulace, do 50°C, IP44, Ø400mm, integrovaný stykač

DDM 4 400 6.0 2ph/K



Minimální rychlost 1,5 m/s

Elektrické napětí: 2/N/PE 400 V proud 10,7 A

Krytí: IP44

Maximální teplota vzduchu: 50°C

Maximální teplota oblast: 40°C

Topný výkon: 6 kW

Váha: 7 kg

Připojení: Ø400mm

Výrobce / Dodavatel: Airventus (UAB RAVADA)

Přehled funkce: do 50°C, IP44, integrovaný stykač, potrubní, regulace, Ø400mm

DDM 4 400 6.0 3ph/K



Minimální rychlost 1,5 m/s

Elektrické napětí: 3/N/PE 400 V proud 8,7 A

Krytí: IP44

Maximální teplota vzduchu: 50°C

Maximální teplota oblast: 40°C

Topný výkon: 6 kW

Váha: 7 kg

Připojení: Ø400mm

Výrobce / Dodavatel: Airventus (UAB RAVADA)

Přehled funkce: potrubní, regulace, do 50°C, IP44, Ø400mm, integrovaný stykač

DDM 4 400 9.0 3ph/K



Minimální rychlost 1,5 m/s

Elektrické napětí: 3/N/PE 400 V proud 13 A

Krytí: IP44

Maximální teplota vzduchu: 50°C

Maximální teplota oblast: 40°C

Topný výkon: 9 kW

Váha: 8 kg

Připojení: Ø400mm

Výrobce / Dodavatel: Airventus (UAB RAVADA)

Přehled funkce: do 50°C, integrovaný stykač, IP44, regulace, potrubní, Ø400mm

DDM 4 400 12.0 3ph/K



Minimální rychlost 1,5 m/s

Elektrické napětí: 3/N/PE 400 V proud 17,4 A

Krytí: IP44

Maximální teplota vzduchu: 50°C

Maximální teplota oblast: 40°C

Topný výkon: 12 kW

Váha: 13 kg

Připojení: Ø400mm

Výrobce / Dodavatel: Airventus (UAB RAVADA)

Přehled funkce: potrubní, regulace, do 50°C, IP44, Ø400mm, integrovaný stykač

Ohřivač elektrický

DDM 4 400 15.0 3ph/K



Minimální rychlost 1,5 m/s

Elektrické napětí: 3/N/PE 400 V proud 21,7 A

Krytí: IP44

Maximální teplota vzduchu: 50°C

Maximální teplota oblast: 40°C

Topný výkon: 15 kW

Váha: 16 kg

Připojení: Ø400mm

Výrobce / Dodavatel: Airventus (UAB RAVADA)

Přehled funkce: Ø400mm, integrovaný stykač, IP44, regulace, potrubní, do 50°C

DDM 4 400 18.0 3ph/K



Minimální rychlost 1,5 m/s

Elektrické napětí: 3/N/PE 400 V proud 26 A

Krytí: IP44

Maximální teplota vzduchu: 50°C

Maximální teplota oblast: 40°C

Topný výkon: 18 kW

Váha: 16 kg

Připojení: Ø400mm

Výrobce / Dodavatel: Airventus (UAB RAVADA)

Přehled funkce: regulace, do 50°C, IP44, Ø400mm, integrovaný stykač, potrubní

DDM 4 400 24.0 3ph/K



Minimální rychlost 1,5 m/s

Elektrické napětí: 3/N/PE 400 V proud 34,7 A

Krytí: IP44

Maximální teplota vzduchu: 50°C

Maximální teplota oblast: 40°C

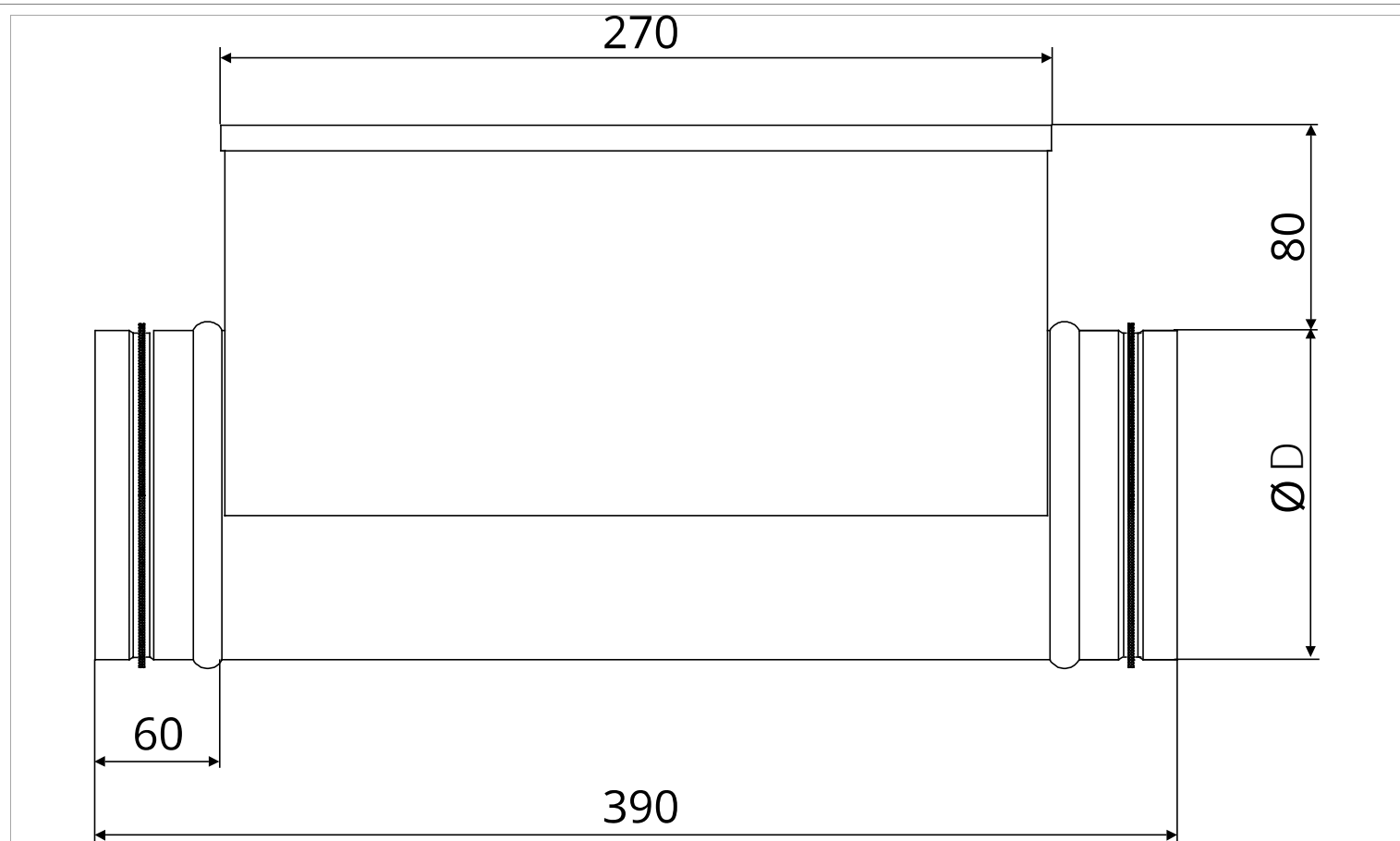
Topný výkon: 24 kW

Připojení: Ø400mm

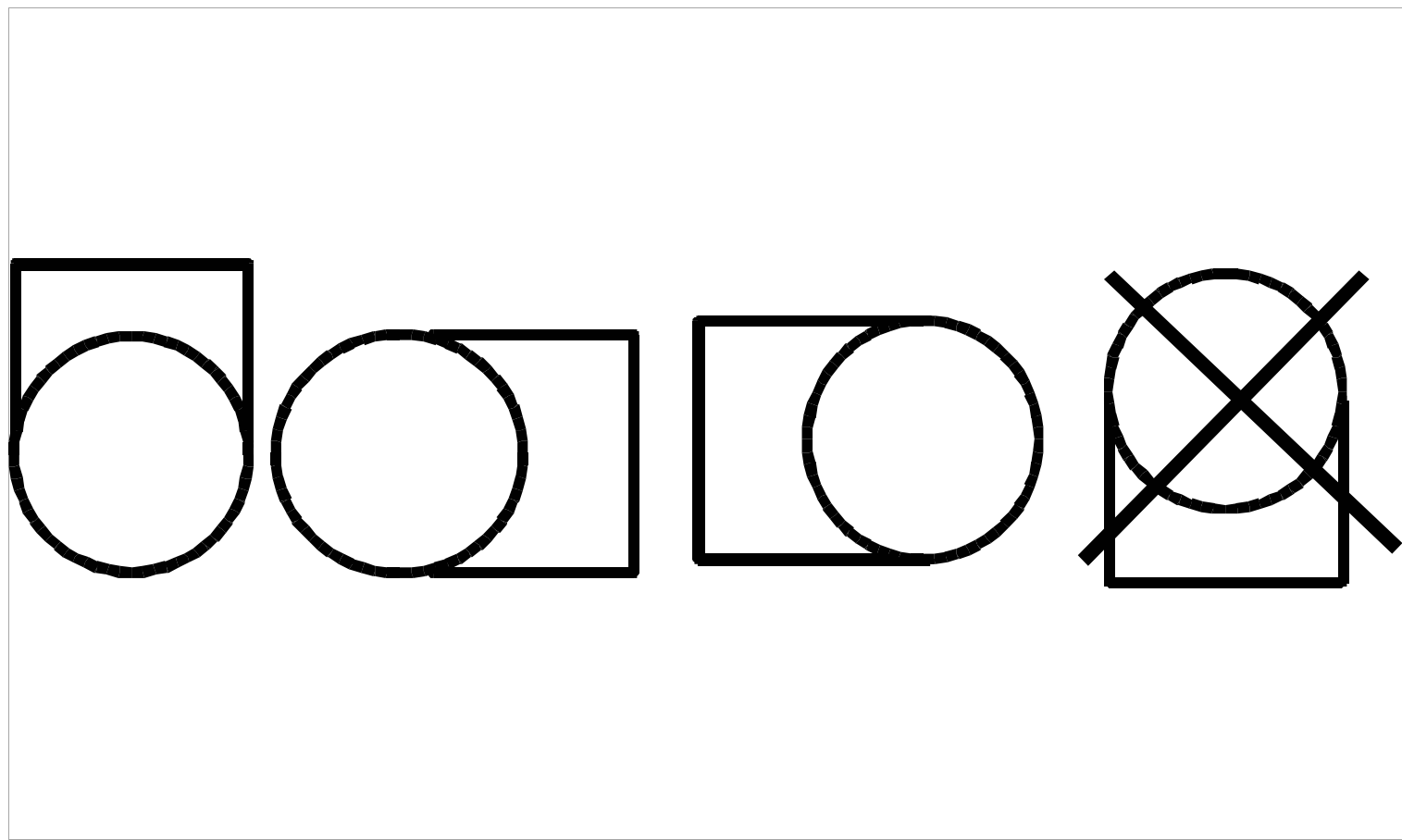
Výrobce / Dodavatel: Airventus (UAB RAVADA)

Přehled funkce: Ø400mm, integrovaný stykač, IP44, regulace, potrubní, do 50°C

Ohřivač elektrický

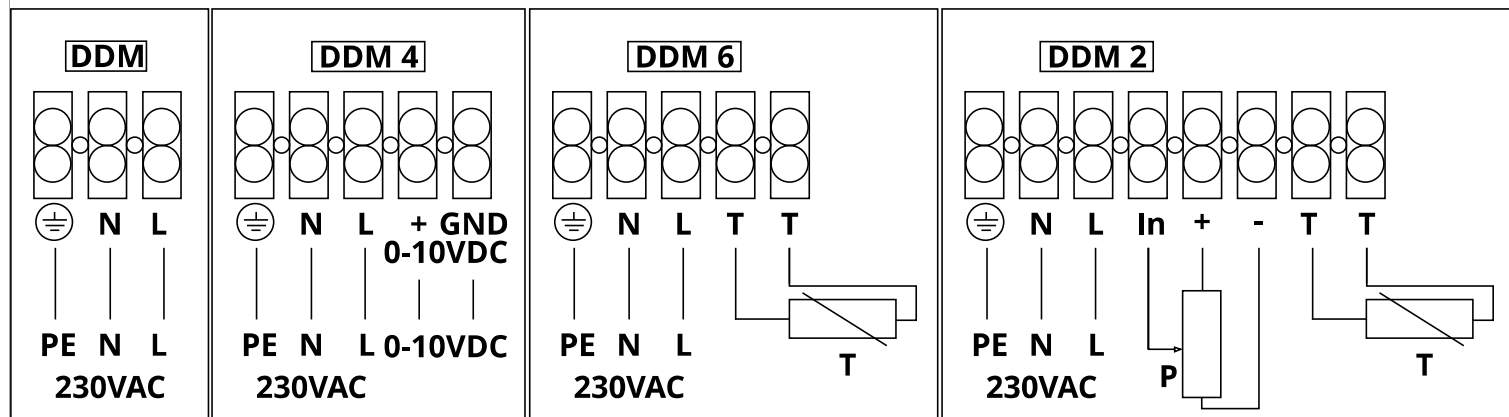


DDM rozměry

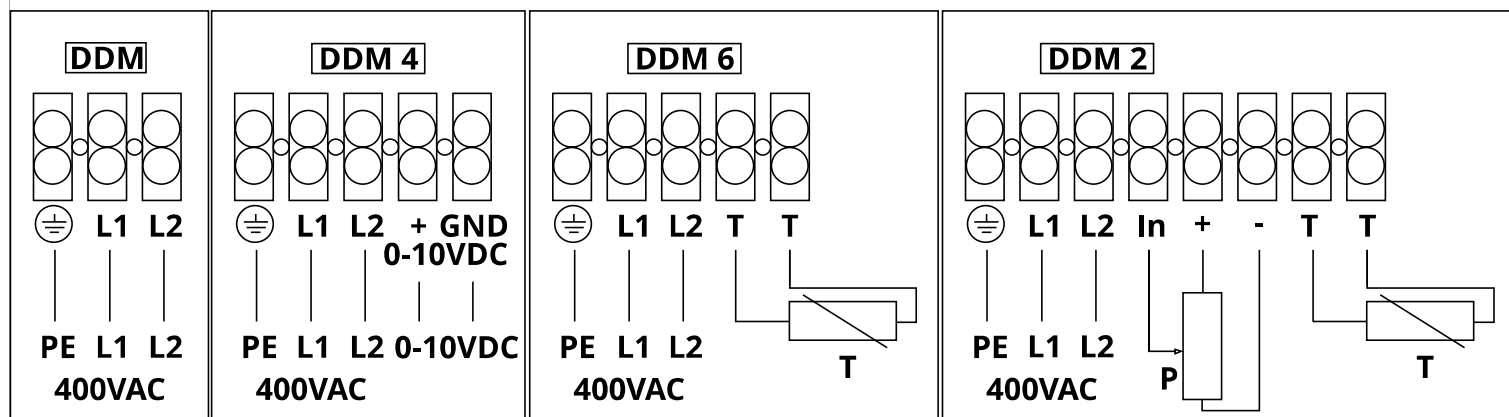


EKA instalace možností

Ohřivač elektrický

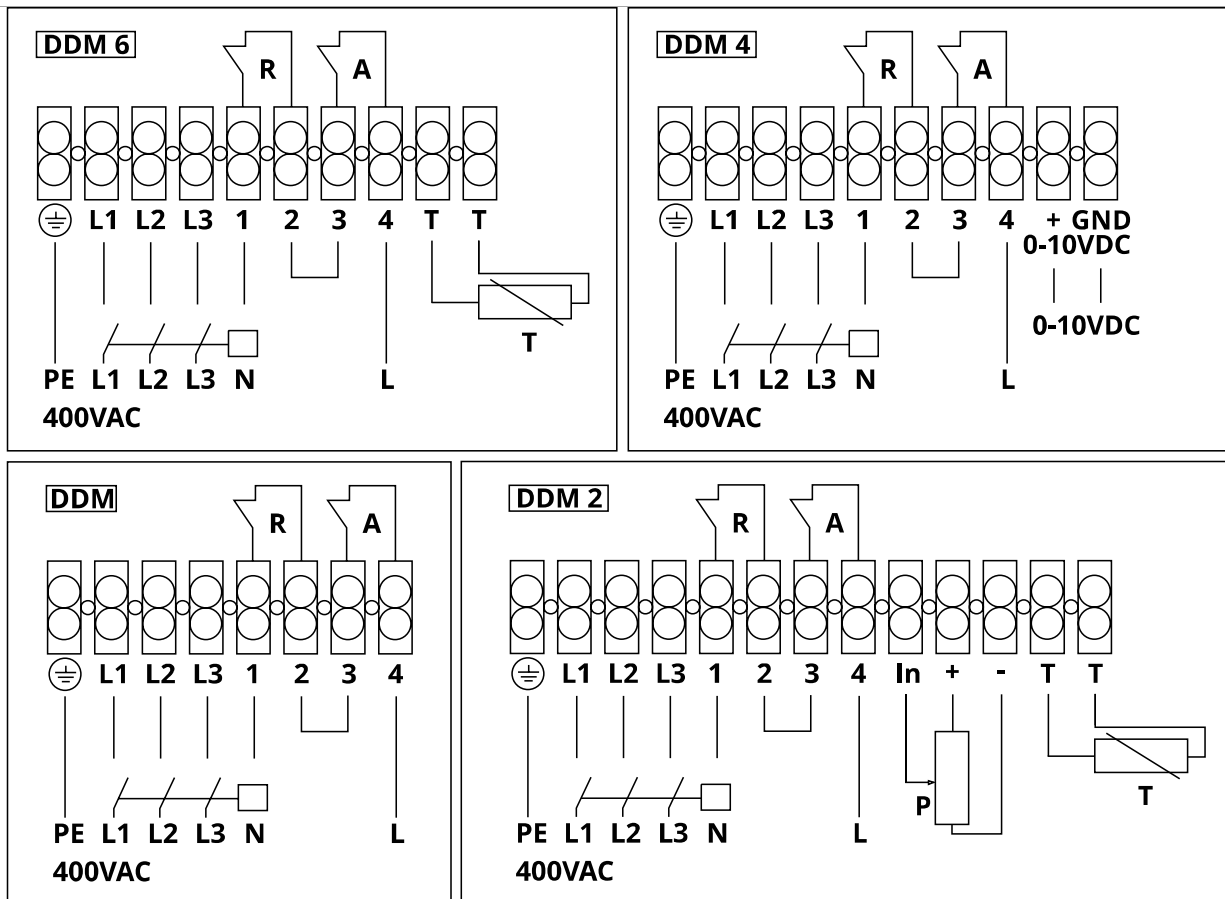


DDM 1 Phase Zapojení

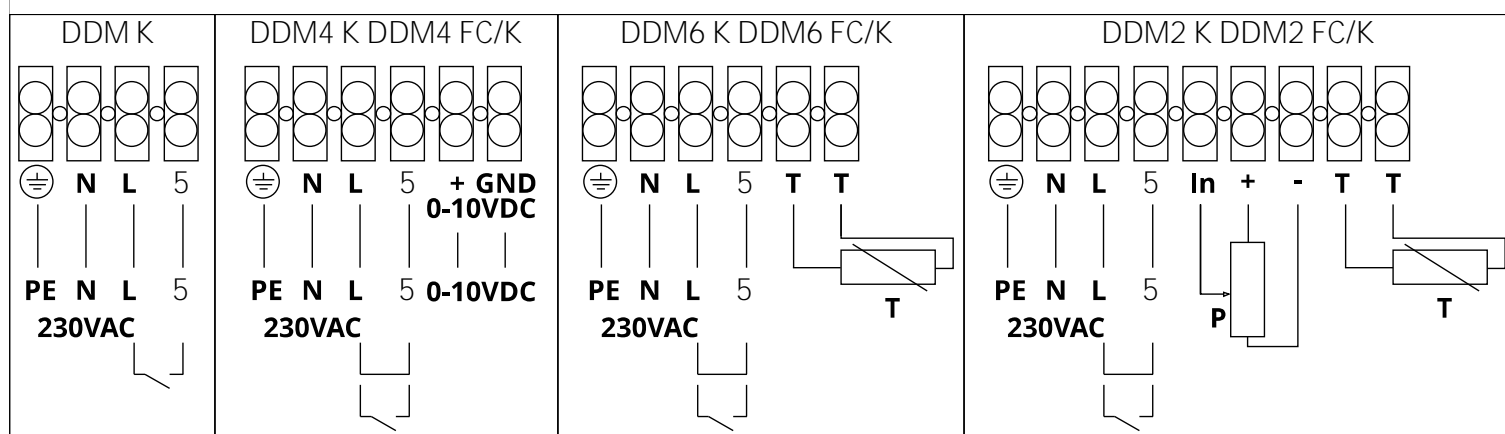


DDM 2 Phase Zapojení

Ohřivač elektrický

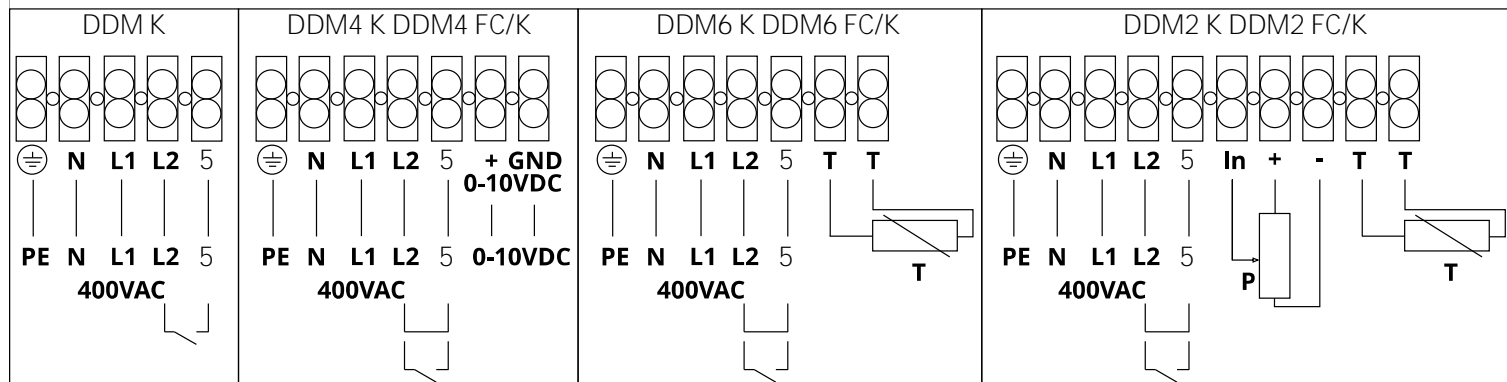


DDM 3 Phase Zapojení

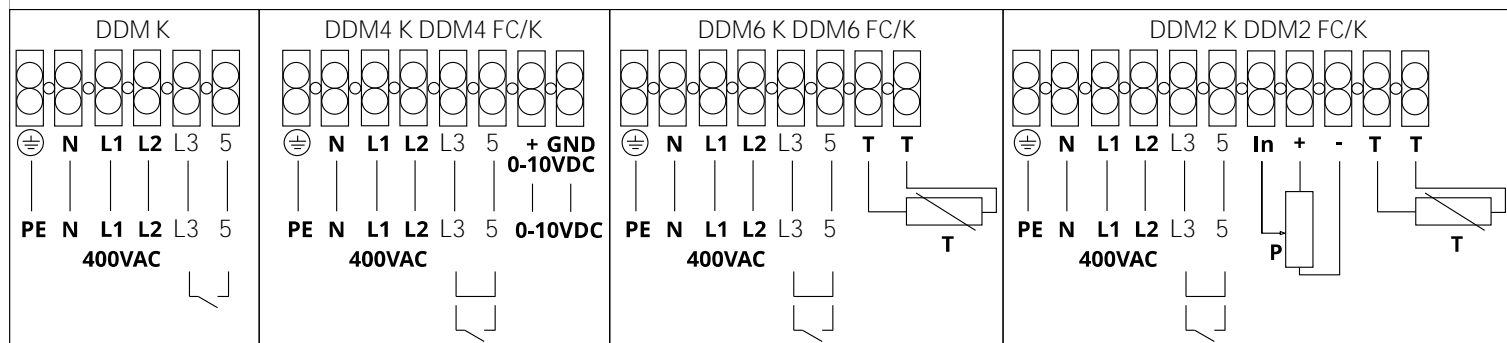


DDM 1K Zapojení

Ohřivač elektrický



DDM 2K Zapojení



DDM 3K Zapojení

Ohřivač elektrický



QBM81-3

Diferenční tlakový spínač 20...300 Pa