

## Ohřivač elektrický



DDM C

**Elektronické sledování průtoku vzduchu.**

**S vestavěným regulátorem.**

**Dvě vestavěné ochrany proti přehřátí.**

**Pozinkovaná potrubí, topné články z nerezové oceli.**

Elektrický ohřivač s integrovaným elektronickým regulátorem regulovaným externím 0-10VDC řídicím signálem.

Pro ohřev čerstvého vzduchu přiváděného do jednotlivých místností a zón s individuálně řízenými teplotami. Ve správně navržených systémech mohou rovněž vytápět celou budovu. Kruhová elektrická potrubní topná tělesa se rovněž používají pro předeřev nebo meziořev pro ventilační zařízení.

Elektrický ohřivač s integrovaným elektronickým regulátorem regulovaným externím 0-10VDC řídicím signálem pro montáž v kruhovém potrubí.

Minimální rychlost vzduchu:- potrubní topná tělesa jsou navržena pro minimální rychlost vzduchu 1,5 m/s a maximální provozní teplotu výstupního vzduchu 60°C.

## DDM 4 100 0.3 1ph FC/K



Minimální rychlost 1,5 m/s

Elektrické napětí: 1/N/PE 230 V proud 1,4 A

Krytí: IP44

Maximální teplota vzduchu: 50°C

Maximální teplota oblast: 40°C

Topení: 0,3 kW

Váha: 1,8 kg

Připojení: Ø100mm

Výrobce / Dodavatel: Airventus (UAB RAVADA)

Regulační systém: Elektronická regulace výkonu řídicím signálem 0-10VDC s řízením chodu, 1x automatický a 1x ruční reset bezpečnostní termostat

Přehled funkce: potrubní, regulace, sledování průtoku vzduchu, do 50°C, IP44, Ø100mm, integrovaný stykač

## DDM 4 100 0.6 1ph FC/K



Minimální rychlost 1,5 m/s

Elektrické napětí: 1/N/PE 230 V proud 2,7 A

Krytí: IP44

Maximální teplota vzduchu: 50°C

Maximální teplota oblast: 40°C

Topení: 0,6 kW

Váha: 1,8 kg

Připojení: Ø100mm

Výrobce / Dodavatel: Airventus (UAB RAVADA)

Regulační systém: Elektronická regulace výkonu řídicím signálem 0-10VDC s řízením chodu, 1x automatický a 1x ruční reset bezpečnostní termostat

Přehled funkce: potrubní, regulace, sledování průtoku vzduchu, do 50°C, IP44, Ø100mm, integrovaný stykač

## Ohřivač elektrický

## DDM 4 100 0.9 1ph FC/K



Minimální rychlost 1,5 m/s

Elektrické napětí: 1/N/PE 230 V proud 4 A

Krytí: IP44

Maximální teplota vzduchu: 50°C

Maximální teplota oblast: 40°C

Topení: 0,9 kW

Váha: 1,9 kg

Připojení: Ø100mm

Výrobce / Dodavatel: Airventus (UAB RAVADA)

Regulační systém: Elektronická regulace výkonu řídicím signálem 0-10VDC s řízením chodu, 1x automatický a 1x ruční reset bezpečnostní termostat

Přehled funkce: potrubní, regulace, sledování průtoku vzduchu, do 50°C, IP44, Ø100mm, integrovaný stykač

## DDM 4 100 1.2 1ph FC/K



Minimální rychlost 1,5 m/s

Elektrické napětí: 1/N/PE 230 V proud 5,3 A

Krytí: IP44

Maximální teplota vzduchu: 50°C

Maximální teplota oblast: 40°C

Topení: 1,2 kW

Váha: 2 kg

Připojení: Ø100mm

Výrobce / Dodavatel: Airventus (UAB RAVADA)

Regulační systém: Elektronická regulace výkonu řídicím signálem 0-10VDC s řízením chodu, 1x automatický a 1x ruční reset bezpečnostní termostat

Přehled funkce: potrubní, regulace, sledování průtoku vzduchu, do 50°C, IP44, Ø100mm, integrovaný stykač

## DDM 4 100 1.5 1ph FC/K



Minimální rychlost 1,5 m/s

Elektrické napětí: 1/N/PE 230 V proud 6,6 A

Krytí: IP44

Maximální teplota vzduchu: 50°C

Maximální teplota oblast: 40°C

Topení: 1,5 kW

Váha: 2 kg

Připojení: Ø100mm

Výrobce / Dodavatel: Airventus (UAB RAVADA)

Regulační systém: Elektronická regulace výkonu řídicím signálem 0-10VDC s řízením chodu, 1x automatický a 1x ruční reset bezpečnostní termostat

Přehled funkce: potrubní, regulace, sledování průtoku vzduchu, do 50°C, IP44, Ø100mm, integrovaný stykač

## DDM 4 100 1.8 1ph FC/K



Minimální rychlost 1,5 m/s

Elektrické napětí: 1/N/PE 230 V proud 7,9 A

Krytí: IP44

Maximální teplota vzduchu: 50°C

Maximální teplota oblast: 40°C

Topení: 1,8 kW

Váha: 2 kg

Připojení: Ø100mm

Výrobce / Dodavatel: Airventus (UAB RAVADA)

Regulační systém: Elektronická regulace výkonu řídicím signálem 0-10VDC s řízením chodu, 1x automatický a 1x ruční reset bezpečnostní termostat

Přehled funkce: potrubní, regulace, sledování průtoku vzduchu, do 50°C, IP44, Ø100mm, integrovaný stykač

## Ohřivač elektrický

## DDM 4 125 0.3 1ph FC/K



Minimální rychlost 1,5 m/s

Elektrické napětí: 1/N/PE 230 V proud 1,4 A

Krytí: IP44

Maximální teplota vzduchu: 50°C

Maximální teplota oblast: 40°C

Topení: 0,3 kW

Váha: 2 kg

Připojení: Ø125mm

Výrobce / Dodavatel: Airventus (UAB RAVADA)

Regulační systém: Elektronická regulace výkonu řídicím signálem 0-10VDC s řízením chodu, 1x automatický a 1x ruční reset bezpečnostní termostat

Přehled funkce: potrubní, regulace, sledování průtoku vzduchu, do 50°C, IP44, Ø125mm, integrovaný stykač

## DDM 4 125 0.6 1ph FC/K



Minimální rychlost 1,5 m/s

Elektrické napětí: 1/N/PE 230 V proud 2,7 A

Krytí: IP44

Maximální teplota vzduchu: 50°C

Maximální teplota oblast: 40°C

Topení: 0,6 kW

Váha: 2 kg

Připojení: Ø125mm

Výrobce / Dodavatel: Airventus (UAB RAVADA)

Regulační systém: Elektronická regulace výkonu řídicím signálem 0-10VDC s řízením chodu, 1x automatický a 1x ruční reset bezpečnostní termostat

Přehled funkce: potrubní, regulace, sledování průtoku vzduchu, do 50°C, IP44, Ø125mm, integrovaný stykač

## DDM 4 125 0.9 1ph FC/K



Minimální rychlost 1,5 m/s

Elektrické napětí: 1/N/PE 230 V proud 4 A

Krytí: IP44

Maximální teplota vzduchu: 50°C

Maximální teplota oblast: 40°C

Topný výkon: 0,9 kW

Připojení: Ø125mm

Výrobce / Dodavatel: Airventus (UAB RAVADA)

Regulační systém: Elektronická regulace výkonu řídicím signálem 0-10VDC s řízením chodu, 1x automatický a 1x ruční reset bezpečnostní termostat

Přehled funkce: potrubní, regulace, sledování průtoku vzduchu, do 50°C, IP44, Ø125mm, integrovaný stykač

## DDM 4 125 1.2 1ph FC/K



Minimální rychlost 1,5 m/s

Elektrické napětí: 1/N/PE 230 V proud 5,3 A

Krytí: IP44

Maximální teplota vzduchu: 50°C

Maximální teplota oblast: 40°C

Topení: 1,2 kW

Váha: 2,1 kg

Připojení: Ø125mm

Výrobce / Dodavatel: Airventus (UAB RAVADA)

Regulační systém: Elektronická regulace výkonu řídicím signálem 0-10VDC s řízením chodu, 1x automatický a 1x ruční reset bezpečnostní termostat

Přehled funkce: potrubní, regulace, sledování průtoku vzduchu, do 50°C, IP44, Ø125mm, integrovaný stykač

## DDM 4 125 1.5 1ph FC/K



Minimální rychlost 1,5 m/s

Elektrické napětí: 1/N/PE 230 V proud 6,6 A

Krytí: IP44

Maximální teplota vzduchu: 50°C

Maximální teplota oblast: 40°C

Topení: 1,5 kW

Váha: 2,3 kg

Připojení: Ø125mm

Výrobce / Dodavatel: Airventus (UAB RAVADA)

Regulační systém: Elektronická regulace výkonu řídicím signálem 0-10VDC s řízením chodu, 1x automatický a 1x ruční reset bezpečnostní termostat

Přehled funkce: potrubní, regulace, sledování průtoku vzduchu, do 50°C, IP44, Ø125mm, integrovaný stykač

## Ohřivač elektrický

## DDM 4 125 1.8 1ph FC/K



Minimální rychlost 1,5 m/s

Elektrické napětí: 1/N/PE 230 V proud 7,9 A

Krytí: IP44

Maximální teplota vzduchu: 50°C

Maximální teplota oblast: 40°C

Topení: 1,8 kW

Váha: 2,3 kg

Připojení: Ø125mm

Výrobce / Dodavatel: Airventus (UAB RAVADA)

Regulační systém: Elektronická regulace výkonu řídicím signálem 0-10VDC s řízením chodu, 1x automatický a 1x ruční reset bezpečnostní termostat

Přehled funkce: potrubní, regulace, sledování průtoku vzduchu, do 50°C, IP44, Ø125mm, integrovaný stykač

## DDM 4 125 2.0 1ph FC/K



Minimální rychlost 1,5 m/s

Elektrické napětí: 1/N/PE 230 V proud 8,7 A

Krytí: IP44

Maximální teplota vzduchu: 50°C

Maximální teplota oblast: 40°C

Topení: 2 kW

Váha: 2,5 kg

Připojení: Ø125mm

Výrobce / Dodavatel: Airventus (UAB RAVADA)

Regulační systém: Elektronická regulace výkonu řídicím signálem 0-10VDC s řízením chodu, 1x automatický a 1x ruční reset bezpečnostní termostat

Přehled funkce: potrubní, regulace, sledování průtoku vzduchu, do 50°C, IP44, Ø125mm, integrovaný stykač

## DDM 4 125 2.5 1ph FC/K



Minimální rychlost 1,5 m/s

Elektrické napětí: 1/N/PE 230 V proud 10,9 A

Krytí: IP44

Maximální teplota vzduchu: 50°C

Maximální teplota oblast: 40°C

Topení: 2,5 kW

Váha: 2,5 kg

Připojení: Ø125mm

Výrobce / Dodavatel: Airventus (UAB RAVADA)

Regulační systém: Elektronická regulace výkonu řídicím signálem 0-10VDC s řízením chodu, 1x automatický a 1x ruční reset bezpečnostní termostat

Přehled funkce: potrubní, regulace, sledování průtoku vzduchu, do 50°C, IP44, Ø125mm, integrovaný stykač

## DDM 4 125 3.0 1ph FC/K



Minimální rychlost 1,5 m/s

Elektrické napětí: 1/N/PE 230 V proud 13,1 A

Krytí: IP44

Maximální teplota vzduchu: 50°C

Maximální teplota oblast: 40°C

Topení: 3 kW

Váha: 2,5 kg

Připojení: Ø125mm

Výrobce / Dodavatel: Airventus (UAB RAVADA)

Regulační systém: Elektronická regulace výkonu řídicím signálem 0-10VDC s řízením chodu, 1x automatický a 1x ruční reset bezpečnostní termostat

Přehled funkce: potrubní, regulace, sledování průtoku vzduchu, do 50°C, IP44, Ø125mm, integrovaný stykač

## Ohřivač elektrický

## DDM 4 160 0.3 1ph FC/K



Minimální rychlost 1,5 m/s

Elektrické napětí: 1/N/PE 230 V proud 1,4 A

Krytí: IP44

Maximální teplota vzduchu: 50°C

Maximální teplota oblast: 40°C

Topení: 0,3 kW

Váha: 2 kg

Připojení: Ø160mm

Výrobce / Dodavatel: Airventus (UAB RAVADA)

Regulační systém: Elektronická regulace výkonu řídicím signálem 0-10VDC s řízením chodu, 1x automatický a 1x ruční reset bezpečnostní termostat

Přehled funkce: potrubní, regulace, sledování průtoku vzduchu, do 50°C, IP44, Ø160mm, integrovaný stykač

## DDM 4 160 0.6 1ph FC/K



Minimální rychlost 1,5 m/s

Elektrické napětí: 1/N/PE 230 V proud 2,7 A

Krytí: IP44

Maximální teplota vzduchu: 50°C

Maximální teplota oblast: 40°C

Topení: 0,6 kW

Váha: 2 kg

Připojení: Ø160mm

Výrobce / Dodavatel: Airventus (UAB RAVADA)

Regulační systém: Elektronická regulace výkonu řídicím signálem 0-10VDC s řízením chodu, 1x automatický a 1x ruční reset bezpečnostní termostat

Přehled funkce: potrubní, regulace, sledování průtoku vzduchu, do 50°C, IP44, Ø160mm, integrovaný stykač

## DDM 4 160 1.0 1ph FC/K



Minimální rychlost 1,5 m/s

Elektrické napětí: 1/N/PE 230 V proud 4,4 A

Krytí: IP44

Maximální teplota vzduchu: 50°C

Maximální teplota oblast: 40°C

Topení: 1 kW

Váha: 2,1 kg

Připojení: Ø160mm

Výrobce / Dodavatel: Airventus (UAB RAVADA)

Regulační systém: Elektronická regulace výkonu řídicím signálem 0-10VDC s řízením chodu, 1x automatický a 1x ruční reset bezpečnostní termostat

Přehled funkce: potrubní, regulace, sledování průtoku vzduchu, do 50°C, IP44, Ø160mm, integrovaný stykač

## DDM 4 160 1.2 1ph FC/K



Minimální rychlost 1,5 m/s

Elektrické napětí: 1/N/PE 230 V proud 5,3 A

Krytí: IP44

Maximální teplota vzduchu: 50°C

Maximální teplota oblast: 40°C

Topení: 1,2 kW

Váha: 3,1 kg

Připojení: Ø160mm

Výrobce / Dodavatel: Airventus (UAB RAVADA)

Regulační systém: Elektronická regulace výkonu řídicím signálem 0-10VDC s řízením chodu, 1x automatický a 1x ruční reset bezpečnostní termostat

Přehled funkce: potrubní, regulace, sledování průtoku vzduchu, do 50°C, IP44, Ø160mm, integrovaný stykač

## Ohřivač elektrický

## DDM 4 160 1.5 1ph FC/K



Minimální rychlost 1,5 m/s

Elektrické napětí: 1/N/PE 230 V proud 6,6 A

Krytí: IP44

Maximální teplota vzduchu: 50°C

Maximální teplota oblast: 40°C

Topení: 1,5 kW

Váha: 2,2 kg

Připojení: Ø160mm

Výrobce / Dodavatel: Airventus (UAB RAVADA)

Regulační systém: Elektronická regulace výkonu řídicím signálem 0-10VDC s řízením chodu, 1x automatický a 1x ruční reset bezpečnostní termostat

Přehled funkce: potrubní, regulace, sledování průtoku vzduchu, do 50°C, IP44, Ø160mm, integrovaný stykač

## DDM 4 160 1.8 1ph FC/K



Minimální rychlost 1,5 m/s

Elektrické napětí: 1/N/PE 230 V proud 7,9 A

Krytí: IP44

Maximální teplota vzduchu: 50°C

Maximální teplota oblast: 40°C

Topení: 1,8 kW

Váha: 2,5 kg

Připojení: Ø160mm

Výrobce / Dodavatel: Airventus (UAB RAVADA)

Regulační systém: Elektronická regulace výkonu řídicím signálem 0-10VDC s řízením chodu, 1x automatický a 1x ruční reset bezpečnostní termostat

Přehled funkce: potrubní, regulace, sledování průtoku vzduchu, do 50°C, IP44, Ø160mm, integrovaný stykač

## DDM 4 160 2.0 1ph FC/K



Minimální rychlost 1,5 m/s

Elektrické napětí: 1/N/PE 230 V proud 8,7 A

Krytí: IP44

Maximální teplota vzduchu: 50°C

Maximální teplota oblast: 40°C

Topení: 2 kW

Váha: 2,5 kg

Připojení: Ø160mm

Výrobce / Dodavatel: Airventus (UAB RAVADA)

Regulační systém: Elektronická regulace výkonu řídicím signálem 0-10VDC s řízením chodu, 1x automatický a 1x ruční reset bezpečnostní termostat

Přehled funkce: potrubní, regulace, sledování průtoku vzduchu, do 50°C, IP44, Ø160mm, integrovaný stykač

## DDM 4 160 2.5 1ph FC/K



Minimální rychlost 1,5 m/s

Elektrické napětí: 1/N/PE 230 V proud 10,9 A

Krytí: IP44

Maximální teplota vzduchu: 50°C

Maximální teplota oblast: 40°C

Topení: 2,5 kW

Váha: 2,7 kg

Připojení: Ø160mm

Výrobce / Dodavatel: Airventus (UAB RAVADA)

Regulační systém: Elektronická regulace výkonu řídicím signálem 0-10VDC s řízením chodu, 1x automatický a 1x ruční reset bezpečnostní termostat

Přehled funkce: potrubní, regulace, sledování průtoku vzduchu, do 50°C, IP44, Ø160mm, integrovaný stykač

## Ohřivač elektrický

## DDM 4 160 3.0 1ph FC/K



Minimální rychlost 1,5 m/s

Elektrické napětí: 1/N/PE 230 V proud 13,1 A  
 Krytí: IP44  
 Maximální teplota vzduchu: 50°C  
 Maximální teplota oblast: 40°C  
 Topení: 3 kW  
 Váha: 2,7 kg  
 Připojení: Ø160mm  
 Výrobce / Dodavatel: Airventus (UAB RAVADA)

Regulační systém: Elektronická regulace výkonu řídicím signálem 0-10VDC s řízením chodu, 1x automatický a 1x ruční reset bezpečnostní termostat

Přehled funkce: potrubní, regulace, sledování průtoku vzduchu, do 50°C, IP44, Ø160mm, integrovaný stykač

## DDM 4 160 3.0 2ph FC/K



Minimální rychlost 1,5 m/s

Elektrické napětí: 2/N/PE 400 V proud 5,4 A  
 Krytí: IP44  
 Maximální teplota vzduchu: 50°C  
 Maximální teplota oblast: 40°C  
 Topení: 3 kW  
 Váha: 3 kg  
 Připojení: Ø160mm  
 Výrobce / Dodavatel: Airventus (UAB RAVADA)

Regulační systém: Elektronická regulace výkonu řídicím signálem 0-10VDC s řízením chodu, 1x automatický a 1x ruční reset bezpečnostní termostat

Přehled funkce: potrubní, regulace, sledování průtoku vzduchu, do 50°C, IP44, Ø160mm, integrovaný stykač

## DDM 4 160 3.0 3ph FC/K



Minimální rychlost 1,5 m/s

Elektrické napětí: 3/N/PE 400 V proud 4,4 A  
 Krytí: IP44  
 Maximální teplota vzduchu: 50°C  
 Maximální teplota oblast: 40°C  
 Topení: 3 kW  
 Váha: 3 kg  
 Připojení: Ø160mm  
 Výrobce / Dodavatel: Airventus (UAB RAVADA)

Regulační systém: Elektronická regulace výkonu řídicím signálem 0-10VDC s řízením chodu, 1x automatický a 1x ruční reset bezpečnostní termostat

Přehled funkce: potrubní, regulace, sledování průtoku vzduchu, do 50°C, IP44, Ø160mm, integrovaný stykač

## DDM 4 160 5.0 1ph FC/K



Minimální rychlost 1,5 m/s

Elektrické napětí: 1/N/PE 230 V proud 21,8 A  
 Krytí: IP44  
 Maximální teplota vzduchu: 50°C  
 Maximální teplota oblast: 40°C  
 Topení: 5 kW  
 Váha: 3,2 kg  
 Připojení: Ø160mm  
 Výrobce / Dodavatel: Airventus (UAB RAVADA)

Regulační systém: Elektronická regulace výkonu řídicím signálem 0-10VDC s řízením chodu, 1x automatický a 1x ruční reset bezpečnostní termostat

Přehled funkce: potrubní, regulace, sledování průtoku vzduchu, do 50°C, IP44, Ø160mm, integrovaný stykač

## Ohřivač elektrický

## DDM 4 160 4.5 2ph FC/K



Minimální rychlost 1,5 m/s

Elektrické napětí: 2/N/PE 400 V proud 8 A

Krytí: IP44

Maximální teplota vzduchu: 50°C

Maximální teplota oblast: 40°C

Topení: 4,5 kW

Váha: 3,1 kg

Připojení: Ø160mm

Výrobce / Dodavatel: Airventus (UAB RAVADA)

Regulační systém: Elektronická regulace výkonu řídicím signálem 0-10VDC s řízením chodu, 1x automatický a 1x ruční reset bezpečnostní termostat

Přehled funkce: potrubní, regulace, sledování průtoku vzduchu, do 50°C, IP44, Ø160mm, integrovaný stykač

## DDM 4 160 4.5 3ph FC/K



Minimální rychlost 1,5 m/s

Elektrické napětí: 3/N/PE 400 V proud 6,5 A

Krytí: IP44

Maximální teplota vzduchu: 50°C

Maximální teplota oblast: 40°C

Topení: 4,5 kW

Váha: 3,2 kg

Připojení: Ø160mm

Výrobce / Dodavatel: Airventus (UAB RAVADA)

Regulační systém: Elektronická regulace výkonu řídicím signálem 0-10VDC s řízením chodu, 1x automatický a 1x ruční reset bezpečnostní termostat

Přehled funkce: potrubní, regulace, sledování průtoku vzduchu, do 50°C, IP44, Ø160mm, integrovaný stykač

## DDM 4 160 6.0 2ph FC/K



Minimální rychlost 1,5 m/s

Elektrické napětí: 2/N/PE 400 V proud 10,7 A

Krytí: IP44

Maximální teplota vzduchu: 50°C

Maximální teplota oblast: 40°C

Topení: 6 kW

Váha: 3,5 kg

Připojení: Ø160mm

Výrobce / Dodavatel: Airventus (UAB RAVADA)

Regulační systém: Elektronická regulace výkonu řídicím signálem 0-10VDC s řízením chodu, 1x automatický a 1x ruční reset bezpečnostní termostat

Přehled funkce: potrubní, regulace, sledování průtoku vzduchu, do 50°C, IP44, Ø160mm, integrovaný stykač

## DDM 4 160 6.0 3ph FC/K



Minimální rychlost 1,5 m/s

Elektrické napětí: 3/N/PE 400 V proud 8,7 A

Krytí: IP44

Maximální teplota vzduchu: 50°C

Maximální teplota oblast: 40°C

Topení: 6 kW

Váha: 3,5 kg

Připojení: Ø160mm

Výrobce / Dodavatel: Airventus (UAB RAVADA)

Regulační systém: Elektronická regulace výkonu řídicím signálem 0-10VDC s řízením chodu, 1x automatický a 1x ruční reset bezpečnostní termostat

Přehled funkce: potrubní, regulace, sledování průtoku vzduchu, do 50°C, IP44, Ø160mm, integrovaný stykač



## Ohřivač elektrický

## DDM 4 200 0.3 1ph FC/K



Minimální rychlost 1,5 m/s

Elektrické napětí: 1/N/PE 230 V proud 1,4 A

Krytí: IP44

Maximální teplota vzduchu: 50°C

Maximální teplota oblast: 40°C

Topení: 0,3 kW

Váha: 3 kg

Připojení: Ø200mm

Výrobce / Dodavatel: Airventus (UAB RAVADA)

Regulační systém: Elektronická regulace výkonu řídicím signálem 0-10VDC s řízením chodu, 1x automatický a 1x ruční reset bezpečnostní termostat

Přehled funkce: potrubní, regulace, sledování průtoku vzduchu, do 50°C, IP44, Ø200mm, integrovaný stykač

## DDM 4 200 0.6 1ph FC/K



Minimální rychlost 1,5 m/s

Elektrické napětí: 1/N/PE 230 V proud 2,7 A

Krytí: IP44

Maximální teplota vzduchu: 50°C

Maximální teplota oblast: 40°C

Topení: 0,6 kW

Váha: 3 kg

Připojení: Ø200mm

Výrobce / Dodavatel: Airventus (UAB RAVADA)

Regulační systém: Elektronická regulace výkonu řídicím signálem 0-10VDC s řízením chodu, 1x automatický a 1x ruční reset bezpečnostní termostat

Přehled funkce: potrubní, regulace, sledování průtoku vzduchu, do 50°C, IP44, Ø200mm, integrovaný stykač

## DDM 4 200 1.0 1ph FC/K



Minimální rychlost 1,5 m/s

Elektrické napětí: 1/N/PE 230 V proud 4,4 A

Krytí: IP44

Maximální teplota vzduchu: 50°C

Maximální teplota oblast: 40°C

Topení: 1 kW

Váha: 3 kg

Připojení: Ø200mm

Výrobce / Dodavatel: Airventus (UAB RAVADA)

Regulační systém: Elektronická regulace výkonu řídicím signálem 0-10VDC s řízením chodu, 1x automatický a 1x ruční reset bezpečnostní termostat

Přehled funkce: potrubní, regulace, sledování průtoku vzduchu, do 50°C, IP44, Ø200mm, integrovaný stykač

## DDM 4 200 1.2 1ph FC/K



Minimální rychlost 1,5 m/s

Elektrické napětí: 1/N/PE 230 V proud 5,3 A

Krytí: IP44

Maximální teplota vzduchu: 50°C

Maximální teplota oblast: 40°C

Topení: 1,2 kW

Váha: 3 kg

Připojení: Ø200mm

Výrobce / Dodavatel: Airventus (UAB RAVADA)

Regulační systém: Elektronická regulace výkonu řídicím signálem 0-10VDC s řízením chodu, 1x automatický a 1x ruční reset bezpečnostní termostat

Přehled funkce: potrubní, regulace, sledování průtoku vzduchu, do 50°C, IP44, Ø200mm, integrovaný stykač

## Ohřivač elektrický

## DDM 4 200 1.5 1ph FC/K



Minimální rychlost 1,5 m/s

Elektrické napětí: 1/N/PE 230 V proud 6,6 A

Krytí: IP44

Maximální teplota vzduchu: 50°C

Maximální teplota oblast: 40°C

Topení: 1,5 kW

Váha: 3 kg

Připojení: Ø200mm

Výrobce / Dodavatel: Airventus (UAB RAVADA)

Regulační systém: Elektronická regulace výkonu řídicím signálem 0-10VDC s řízením chodu, 1x automatický a 1x ruční reset bezpečnostní termostat

Přehled funkce: potrubní, regulace, sledování průtoku vzduchu, do 50°C, IP44, Ø200mm, integrovaný stykač

## DDM 4 200 1.8 1ph FC/K



Minimální rychlost 1,5 m/s

Elektrické napětí: 1/N/PE 230 V proud 7,9 A

Krytí: IP44

Maximální teplota vzduchu: 50°C

Maximální teplota oblast: 40°C

Topení: 1,8 kW

Váha: 3,9 kg

Připojení: Ø200mm

Výrobce / Dodavatel: Airventus (UAB RAVADA)

Regulační systém: Elektronická regulace výkonu řídicím signálem 0-10VDC s řízením chodu, 1x automatický a 1x ruční reset bezpečnostní termostat

Přehled funkce: potrubní, regulace, sledování průtoku vzduchu, do 50°C, IP44, Ø200mm, integrovaný stykač

## DDM 4 200 2.0 1ph FC/K



Minimální rychlost 1,5 m/s

Elektrické napětí: 1/N/PE 230 V proud 8,7 A

Krytí: IP44

Maximální teplota vzduchu: 50°C

Maximální teplota oblast: 40°C

Topení: 2 kW

Váha: 3,9 kg

Připojení: Ø200mm

Výrobce / Dodavatel: Airventus (UAB RAVADA)

Regulační systém: Elektronická regulace výkonu řídicím signálem 0-10VDC s řízením chodu, 1x automatický a 1x ruční reset bezpečnostní termostat

Přehled funkce: potrubní, regulace, sledování průtoku vzduchu, do 50°C, IP44, Ø200mm, integrovaný stykač

## DDM 4 200 2.5 1ph FC/K



Minimální rychlost 1,5 m/s

Elektrické napětí: 1/N/PE 230 V proud 10,9 A

Krytí: IP44

Maximální teplota vzduchu: 50°C

Maximální teplota oblast: 40°C

Topení: 2,5 kW

Váha: 4,35 kg

Připojení: Ø200mm

Výrobce / Dodavatel: Airventus (UAB RAVADA)

Regulační systém: Elektronická regulace výkonu řídicím signálem 0-10VDC s řízením chodu, 1x automatický a 1x ruční reset bezpečnostní termostat

Přehled funkce: potrubní, regulace, sledování průtoku vzduchu, do 50°C, IP44, Ø200mm, integrovaný stykač

## Ohřivač elektrický

## DDM 4 200 3.0 1ph FC/K



Minimální rychlost 1,5 m/s

Elektrické napětí: 1/N/PE 230 V proud 13,1 A  
 Krytí: IP44  
 Maximální teplota vzduchu: 50°C  
 Maximální teplota oblast: 40°C  
 Topení: 3 kW  
 Váha: 4,35 kg  
 Připojení: Ø200mm  
 Výrobce / Dodavatel: Airventus (UAB RAVADA)

Regulační systém: Elektronická regulace výkonu řídicím signálem 0-10VDC s řízením chodu, 1x automatický a 1x ruční reset bezpečnostní termostat

Přehled funkce: potrubní, regulace, sledování průtoku vzduchu, do 50°C, IP44, Ø200mm, integrovaný stykač

## DDM 4 200 3.0 2ph FC/K



Minimální rychlost 1,5 m/s

Elektrické napětí: 2/N/PE 400 V proud 5,4 A  
 Krytí: IP44  
 Maximální teplota vzduchu: 50°C  
 Maximální teplota oblast: 40°C  
 Topení: 3 kW  
 Váha: 4,5 kg  
 Připojení: Ø200mm  
 Výrobce / Dodavatel: Airventus (UAB RAVADA)

Regulační systém: Elektronická regulace výkonu řídicím signálem 0-10VDC s řízením chodu, 1x automatický a 1x ruční reset bezpečnostní termostat

Přehled funkce: potrubní, regulace, sledování průtoku vzduchu, do 50°C, IP44, Ø200mm, integrovaný stykač

## DDM 4 200 3.0 3ph FC/K



Minimální rychlost 1,5 m/s

Elektrické napětí: 3/N/PE 400 V proud 4,4 A  
 Krytí: IP44  
 Maximální teplota vzduchu: 50°C  
 Maximální teplota oblast: 40°C  
 Topení: 3 kW  
 Váha: 4,5 kg  
 Připojení: Ø200mm  
 Výrobce / Dodavatel: Airventus (UAB RAVADA)

Regulační systém: Elektronická regulace výkonu řídicím signálem 0-10VDC s řízením chodu, 1x automatický a 1x ruční reset bezpečnostní termostat

Přehled funkce: potrubní, regulace, sledování průtoku vzduchu, do 50°C, IP44, Ø200mm, integrovaný stykač

## DDM 4 200 5.0 1ph FC/K



Minimální rychlost 1,5 m/s

Elektrické napětí: 1/N/PE 230 V proud 21,8 A  
 Krytí: IP44  
 Maximální teplota vzduchu: 50°C  
 Maximální teplota oblast: 40°C  
 Topení: 5 kW  
 Váha: 4,9 kg  
 Připojení: Ø200mm  
 Výrobce / Dodavatel: Airventus (UAB RAVADA)

Regulační systém: Elektronická regulace výkonu řídicím signálem 0-10VDC s řízením chodu, 1x automatický a 1x ruční reset bezpečnostní termostat

Přehled funkce: potrubní, regulace, sledování průtoku vzduchu, do 50°C, IP44, Ø200mm, integrovaný stykač

## Ohřivač elektrický

## DDM 4 200 4.5 2ph FC/K



Minimální rychlost 1,5 m/s

Elektrické napětí: 2/N/PE 400 V proud 8 A

Krytí: IP44

Maximální teplota vzduchu: 50°C

Maximální teplota oblast: 40°C

Topení: 4,5 kW

Váha: 4,8 kg

Připojení: Ø200mm

Výrobce / Dodavatel: Airventus (UAB RAVADA)

Regulační systém: Elektronická regulace výkonu řídicím signálem 0-10VDC s řízením chodu, 1x automatický a 1x ruční reset bezpečnostní termostat

Přehled funkce: potrubní, regulace, sledování průtoku vzduchu, do 50°C, IP44, Ø200mm, integrovaný stykač

## DDM 4 200 4.5 3ph FC/K



Minimální rychlost 1,5 m/s

Elektrické napětí: 3/N/PE 400 V proud 6,5 A

Krytí: IP44

Maximální teplota vzduchu: 50°C

Maximální teplota oblast: 40°C

Topení: 4,5 kW

Váha: 4,8 kg

Připojení: Ø200mm

Výrobce / Dodavatel: Airventus (UAB RAVADA)

Regulační systém: Elektronická regulace výkonu řídicím signálem 0-10VDC s řízením chodu, 1x automatický a 1x ruční reset bezpečnostní termostat

Přehled funkce: potrubní, regulace, sledování průtoku vzduchu, do 50°C, IP44, Ø200mm, integrovaný stykač

## DDM 4 200 6.0 1ph FC/K



Minimální rychlost 1,5 m/s

Elektrické napětí: 1/N/PE 230 V proud 26,1 A

Krytí: IP44

Maximální teplota vzduchu: 50°C

Maximální teplota oblast: 40°C

Topení: 6 kW

Váha: 5 kg

Připojení: Ø200mm

Výrobce / Dodavatel: Airventus (UAB RAVADA)

Regulační systém: Elektronická regulace výkonu řídicím signálem 0-10VDC s řízením chodu, 1x automatický a 1x ruční reset bezpečnostní termostat

Přehled funkce: potrubní, regulace, sledování průtoku vzduchu, do 50°C, IP44, Ø200mm, integrovaný stykač

## DDM 4 200 6.0 2ph FC/K



Minimální rychlost 1,5 m/s

Elektrické napětí: 2/N/PE 400 V proud 10,7 A

Krytí: IP44

Maximální teplota vzduchu: 50°C

Maximální teplota oblast: 40°C

Topení: 6 kW

Váha: 5 kg

Připojení: Ø200mm

Výrobce / Dodavatel: Airventus (UAB RAVADA)

Regulační systém: Elektronická regulace výkonu řídicím signálem 0-10VDC s řízením chodu, 1x automatický a 1x ruční reset bezpečnostní termostat

Přehled funkce: potrubní, regulace, sledování průtoku vzduchu, do 50°C, IP44, Ø200mm, integrovaný stykač

## Ohřivač elektrický

## DDM 4 200 6.0 3ph FC/K



Minimální rychlost 1,5 m/s

Elektrické napětí: 3/N/PE 400 V proud 8,7 A

Krytí: IP44

Maximální teplota vzduchu: 50°C

Maximální teplota oblast: 40°C

Topení: 6 kW

Váha: 5 kg

Připojení: Ø200mm

Výrobce / Dodavatel: Airventus (UAB RAVADA)

Regulační systém: Elektronická regulace výkonu řídicím signálem 0-10VDC s řízením chodu, 1x automatický a 1x ruční reset bezpečnostní termostat

Přehled funkce: potrubní, regulace, sledování průtoku vzduchu, do 50°C, IP44, Ø200mm, integrovaný stykač

## DDM 4 200 9.0 3ph FC/K



Minimální rychlost 1,5 m/s

Elektrické napětí: 3/N/PE 400 V proud 13 A

Krytí: IP44

Maximální teplota vzduchu: 50°C

Maximální teplota oblast: 40°C

Topení: 9 kW

Váha: 5,4 kg

Připojení: Ø200mm

Výrobce / Dodavatel: Airventus (UAB RAVADA)

Regulační systém: Elektronická regulace výkonu řídicím signálem 0-10VDC s řízením chodu, 1x automatický a 1x ruční reset bezpečnostní termostat

Přehled funkce: potrubní, regulace, sledování průtoku vzduchu, do 50°C, IP44, Ø200mm, integrovaný stykač

## DDM 4 250 0.3 1ph FC/K



Minimální rychlost 1,5 m/s

Elektrické napětí: 1/N/PE 230 V proud 1,4 A

Krytí: IP44

Maximální teplota vzduchu: 50°C

Maximální teplota oblast: 40°C

Topení: 0,3 kW

Váha: 3,1 kg

Připojení: Ø250mm

Výrobce / Dodavatel: Airventus (UAB RAVADA)

Regulační systém: Elektronická regulace výkonu řídicím signálem 0-10VDC s řízením chodu, 1x automatický a 1x ruční reset bezpečnostní termostat

Přehled funkce: potrubní, regulace, sledování průtoku vzduchu, do 50°C, IP44, Ø250mm, integrovaný stykač

## DDM 4 250 0.6 1ph FC/K



Minimální rychlost 1,5 m/s

Elektrické napětí: 1/N/PE 230 V proud 2,7 A

Krytí: IP44

Maximální teplota vzduchu: 50°C

Maximální teplota oblast: 40°C

Topení: 0,6 kW

Váha: 3,1 kg

Připojení: Ø250mm

Výrobce / Dodavatel: Airventus (UAB RAVADA)

Regulační systém: Elektronická regulace výkonu řídicím signálem 0-10VDC s řízením chodu, 1x automatický a 1x ruční reset bezpečnostní termostat

Přehled funkce: potrubní, regulace, sledování průtoku vzduchu, do 50°C, IP44, Ø250mm, integrovaný stykač

## Ohřivač elektrický

## DDM 4 250 1.0 1ph FC/K



Minimální rychlost 1,5 m/s

Elektrické napětí: 1/N/PE 230 V proud 4,4 A

Krytí: IP44

Maximální teplota vzduchu: 50°C

Maximální teplota oblast: 40°C

Topení: 1 kW

Váha: 3,1 kg

Připojení: Ø250mm

Výrobce / Dodavatel: Airventus (UAB RAVADA)

Regulační systém: Elektronická regulace výkonu řídicím signálem 0-10VDC s řízením chodu, 1x automatický a 1x ruční reset bezpečnostní termostat

Přehled funkce: potrubní, regulace, sledování průtoku vzduchu, do 50°C, IP44, Ø250mm, integrovaný stykač

## DDM 4 250 1.2 1ph FC/K



Minimální rychlost 1,5 m/s

Elektrické napětí: 1/N/PE 230 V proud 5,3 A

Krytí: IP44

Maximální teplota vzduchu: 50°C

Maximální teplota oblast: 40°C

Topení: 1,2 kW

Váha: 3,1 kg

Připojení: Ø250mm

Výrobce / Dodavatel: Airventus (UAB RAVADA)

Regulační systém: Elektronická regulace výkonu řídicím signálem 0-10VDC s řízením chodu, 1x automatický a 1x ruční reset bezpečnostní termostat

Přehled funkce: potrubní, regulace, sledování průtoku vzduchu, do 50°C, IP44, Ø250mm, integrovaný stykač

## DDM 4 250 1.5 1ph FC/K



Minimální rychlost 1,5 m/s

Elektrické napětí: 1/N/PE 230 V proud 6,6 A

Krytí: IP44

Maximální teplota vzduchu: 50°C

Maximální teplota oblast: 40°C

Topení: 1,5 kW

Váha: 3,6 kg

Připojení: Ø250mm

Výrobce / Dodavatel: Airventus (UAB RAVADA)

Regulační systém: Elektronická regulace výkonu řídicím signálem 0-10VDC s řízením chodu, 1x automatický a 1x ruční reset bezpečnostní termostat

Přehled funkce: potrubní, regulace, sledování průtoku vzduchu, do 50°C, IP44, Ø250mm, integrovaný stykač

## DDM 4 250 1.8 1ph FC/K



Minimální rychlost 1,5 m/s

Elektrické napětí: 1/N/PE 230 V proud 7,9 A

Krytí: IP44

Maximální teplota vzduchu: 50°C

Maximální teplota oblast: 40°C

Topení: 1,8 kW

Váha: 5,3 kg

Připojení: Ø250mm

Výrobce / Dodavatel: Airventus (UAB RAVADA)

Regulační systém: Elektronická regulace výkonu řídicím signálem 0-10VDC s řízením chodu, 1x automatický a 1x ruční reset bezpečnostní termostat

Přehled funkce: potrubní, regulace, sledování průtoku vzduchu, do 50°C, IP44, Ø250mm, integrovaný stykač

## Ohřivač elektrický

## DDM 4 250 2.0 1ph FC/K



Minimální rychlost 1,5 m/s

Elektrické napětí: 1/N/PE 230 V proud 8,7 A

Krytí: IP44

Maximální teplota vzduchu: 50°C

Maximální teplota oblast: 40°C

Topení: 2 kW

Váha: 5 kg

Připojení: Ø250mm

Výrobce / Dodavatel: Airventus (UAB RAVADA)

Regulační systém: Elektronická regulace výkonu řídicím signálem 0-10VDC s řízením chodu, 1x automatický a 1x ruční reset bezpečnostní termostat

Přehled funkce: potrubní, regulace, sledování průtoku vzduchu, do 50°C, IP44, Ø250mm, integrovaný stykač

## DDM 4 250 2.5 1ph FC/K



Minimální rychlost 1,5 m/s

Elektrické napětí: 1/N/PE 230 V proud 10,9 A

Krytí: IP44

Maximální teplota vzduchu: 50°C

Maximální teplota oblast: 40°C

Topení: 2,5 kW

Váha: 5,2 kg

Připojení: Ø250mm

Výrobce / Dodavatel: Airventus (UAB RAVADA)

Regulační systém: Elektronická regulace výkonu řídicím signálem 0-10VDC s řízením chodu, 1x automatický a 1x ruční reset bezpečnostní termostat

Přehled funkce: potrubní, regulace, sledování průtoku vzduchu, do 50°C, IP44, Ø250mm, integrovaný stykač

## DDM 4 250 3.0 1ph FC/K



Minimální rychlost 1,5 m/s

Elektrické napětí: 1/N/PE 230 V proud 13,1 A

Krytí: IP44

Maximální teplota vzduchu: 50°C

Maximální teplota oblast: 40°C

Topení: 3 kW

Váha: 4,4 kg

Připojení: Ø250mm

Výrobce / Dodavatel: Airventus (UAB RAVADA)

Regulační systém: Elektronická regulace výkonu řídicím signálem 0-10VDC s řízením chodu, 1x automatický a 1x ruční reset bezpečnostní termostat

Přehled funkce: potrubní, regulace, sledování průtoku vzduchu, do 50°C, IP44, Ø250mm, integrovaný stykač

## DDM 4 250 3.0 2ph FC/K



Minimální rychlost 1,5 m/s

Elektrické napětí: 2/N/PE 400 V proud 5,4 A

Krytí: IP44

Maximální teplota vzduchu: 50°C

Maximální teplota oblast: 40°C

Topení: 3 kW

Váha: 4,5 kg

Připojení: Ø250mm

Výrobce / Dodavatel: Airventus (UAB RAVADA)

Regulační systém: Elektronická regulace výkonu řídicím signálem 0-10VDC s řízením chodu, 1x automatický a 1x ruční reset bezpečnostní termostat

Přehled funkce: potrubní, regulace, sledování průtoku vzduchu, do 50°C, IP44, Ø250mm, integrovaný stykač

## Ohřivač elektrický

## DDM 4 250 3.0 3ph FC/K



Minimální rychlost 1,5 m/s

Elektrické napětí: 3/N/PE 400 V proud 4,4 A

Krytí: IP44

Maximální teplota vzduchu: 50°C

Maximální teplota oblast: 40°C

Topení: 3 kW

Váha: 4,5 kg

Připojení: Ø250mm

Výrobce / Dodavatel: Airventus (UAB RAVADA)

Regulační systém: Elektronická regulace výkonu řídicím signálem 0-10VDC s řízením chodu, 1x automatický a 1x ruční reset bezpečnostní termostat

Přehled funkce: potrubní, regulace, sledování průtoku vzduchu, do 50°C, IP44, Ø250mm, integrovaný stykač

## DDM 4 250 4.5 3ph FC/K



Minimální rychlost 1,5 m/s

Elektrické napětí: 3/N/PE 400 V proud 6,5 A

Krytí: IP44

Maximální teplota vzduchu: 50°C

Maximální teplota oblast: 40°C

Topení: 4,5 kW

Váha: 5,8 kg

Připojení: Ø250mm

Výrobce / Dodavatel: Airventus (UAB RAVADA)

Regulační systém: Elektronická regulace výkonu řídicím signálem 0-10VDC s řízením chodu, 1x automatický a 1x ruční reset bezpečnostní termostat

Přehled funkce: potrubní, regulace, sledování průtoku vzduchu, do 50°C, IP44, Ø250mm, integrovaný stykač

## DDM 4 250 5.0 1ph FC/K



Minimální rychlost 1,5 m/s

Elektrické napětí: 1/N/PE 230 V proud 21,8 A

Krytí: IP44

Maximální teplota vzduchu: 50°C

Maximální teplota oblast: 40°C

Topení: 5 kW

Váha: 6,5 kg

Připojení: Ø250mm

Výrobce / Dodavatel: Airventus (UAB RAVADA)

Regulační systém: Elektronická regulace výkonu řídicím signálem 0-10VDC s řízením chodu, 1x automatický a 1x ruční reset bezpečnostní termostat

Přehled funkce: potrubní, regulace, sledování průtoku vzduchu, do 50°C, IP44, Ø250mm, integrovaný stykač

## DDM 4 250 4.5 2ph FC/K



Minimální rychlost 1,5 m/s

Elektrické napětí: 2/N/PE 400 V proud 8 A

Krytí: IP44

Maximální teplota vzduchu: 50°C

Maximální teplota oblast: 40°C

Topení: 4,5 kW

Váha: 5,82 kg

Připojení: Ø250mm

Výrobce / Dodavatel: Airventus (UAB RAVADA)

Regulační systém: Elektronická regulace výkonu řídicím signálem 0-10VDC s řízením chodu, 1x automatický a 1x ruční reset bezpečnostní termostat

Přehled funkce: potrubní, regulace, sledování průtoku vzduchu, do 50°C, IP44, Ø250mm, integrovaný stykač



## Ohřivač elektrický

## DDM 4 250 6.0 1ph FC/K



Minimální rychlost 1,5 m/s

Elektrické napětí: 1/N/PE 230 V proud 26,1 A  
 Krytí: IP44  
 Maximální teplota vzduchu: 50°C  
 Maximální teplota oblast: 40°C  
 Topení: 6 kW  
 Váha: 7 kg  
 Připojení: Ø250mm  
 Výrobce / Dodavatel: Airventus (UAB RAVADA)

Regulační systém: Elektronická regulace výkonu řídicím signálem 0-10VDC s řízením chodu, 1x automatický a 1x ruční reset bezpečnostní termostat

Přehled funkce: potrubní, regulace, sledování průtoku vzduchu, do 50°C, IP44, Ø250mm, integrovaný stykač

## DDM 4 250 6.0 2ph FC/K



Minimální rychlost 1,5 m/s

Elektrické napětí: 2/N/PE 400 V proud 10,7 A  
 Krytí: IP44  
 Maximální teplota vzduchu: 50°C  
 Maximální teplota oblast: 40°C  
 Topení: 6 kW  
 Váha: 7,1 kg  
 Připojení: Ø250mm  
 Výrobce / Dodavatel: Airventus (UAB RAVADA)

Regulační systém: Elektronická regulace výkonu řídicím signálem 0-10VDC s řízením chodu, 1x automatický a 1x ruční reset bezpečnostní termostat

Přehled funkce: potrubní, regulace, sledování průtoku vzduchu, do 50°C, IP44, Ø250mm, integrovaný stykač

## DDM 4 250 6.0 3ph FC/K



Minimální rychlost 1,5 m/s

Elektrické napětí: 3/N/PE 400 V proud 8,7 A  
 Krytí: IP44  
 Maximální teplota vzduchu: 50°C  
 Maximální teplota oblast: 40°C  
 Topení: 6 kW  
 Váha: 7,1 kg  
 Připojení: Ø250mm  
 Výrobce / Dodavatel: Airventus (UAB RAVADA)

Regulační systém: Elektronická regulace výkonu řídicím signálem 0-10VDC s řízením chodu, 1x automatický a 1x ruční reset bezpečnostní termostat

Přehled funkce: potrubní, regulace, sledování průtoku vzduchu, do 50°C, IP44, Ø250mm, integrovaný stykač

## DDM 4 250 9.0 3ph FC/K



Minimální rychlost 1,5 m/s

Elektrické napětí: 3/N/PE 400 V proud 13 A  
 Krytí: IP44  
 Maximální teplota vzduchu: 50°C  
 Maximální teplota oblast: 40°C  
 Topení: 9 kW  
 Váha: 7,1 kg  
 Připojení: Ø250mm  
 Výrobce / Dodavatel: Airventus (UAB RAVADA)

Regulační systém: Elektronická regulace výkonu řídicím signálem 0-10VDC s řízením chodu, 1x automatický a 1x ruční reset bezpečnostní termostat

Přehled funkce: potrubní, regulace, sledování průtoku vzduchu, do 50°C, IP44, Ø250mm, integrovaný stykač

## Ohřivač elektrický

## DDM 4 250 12.0 3ph FC/K



Minimální rychlost 1,5 m/s

Elektrické napětí: 3/N/PE 400 V proud 17,4 A  
 Krytí: IP44  
 Maximální teplota vzduchu: 50°C  
 Maximální teplota oblast: 40°C  
 Topení: 12 kW  
 Váha: 8 kg  
 Připojení: Ø250mm  
 Výrobce / Dodavatel: Airventus (UAB RAVADA)

Regulační systém: Elektronická regulace výkonu řídicím signálem 0-10VDC s řízením chodu, 1x automatický a 1x ruční reset bezpečnostní termostat

Přehled funkce: potrubní, regulace, sledování průtoku vzduchu, do 50°C, IP44, Ø250mm, integrovaný stykač

## DDM 4 250 15.0 3ph FC/K



Minimální rychlost 1,5 m/s

Elektrické napětí: 3/N/PE 400 V proud 21,7 A  
 Krytí: IP44  
 Maximální teplota vzduchu: 50°C  
 Maximální teplota oblast: 40°C  
 Topení: 15 kW  
 Váha: 8 kg  
 Připojení: Ø250mm  
 Výrobce / Dodavatel: Airventus (UAB RAVADA)

Regulační systém: Elektronická regulace výkonu řídicím signálem 0-10VDC s řízením chodu, 1x automatický a 1x ruční reset bezpečnostní termostat

Přehled funkce: potrubní, regulace, sledování průtoku vzduchu, do 50°C, IP44, Ø250mm, integrovaný stykač

## DDM 4 315 0.3 1ph FC/K



Minimální rychlost 1,5 m/s

Elektrické napětí: 1/N/PE 230 V proud 1,4 A  
 Krytí: IP44  
 Maximální teplota vzduchu: 50°C  
 Maximální teplota oblast: 40°C  
 Topení: 0,3 kW  
 Váha: 4 kg  
 Připojení: Ø315mm  
 Výrobce / Dodavatel: Airventus (UAB RAVADA)

Regulační systém: Elektronická regulace výkonu řídicím signálem 0-10VDC s řízením chodu, 1x automatický a 1x ruční reset bezpečnostní termostat

Přehled funkce: potrubní, regulace, sledování průtoku vzduchu, do 50°C, IP44, Ø315mm, integrovaný stykač

## DDM 4 315 0.6 1ph FC/K



Minimální rychlost 1,5 m/s

Elektrické napětí: 1/N/PE 230 V proud 2,7 A  
 Krytí: IP44  
 Maximální teplota vzduchu: 50°C  
 Maximální teplota oblast: 40°C  
 Topení: 0,6 kW  
 Váha: 4 kg  
 Připojení: Ø315mm  
 Výrobce / Dodavatel: Airventus (UAB RAVADA)

Regulační systém: Elektronická regulace výkonu řídicím signálem 0-10VDC s řízením chodu, 1x automatický a 1x ruční reset bezpečnostní termostat

Přehled funkce: potrubní, regulace, sledování průtoku vzduchu, do 50°C, IP44, Ø315mm, integrovaný stykač

## Ohřivač elektrický

## DDM 4 315 1.0 1ph FC/K



Minimální rychlost 1,5 m/s

Elektrické napětí: 1/N/PE 230 V proud 4,4 A

Krytí: IP44

Maximální teplota vzduchu: 50°C

Maximální teplota oblast: 40°C

Topení: 1 kW

Váha: 4,5 kg

Připojení: Ø315mm

Výrobce / Dodavatel: Airventus (UAB RAVADA)

Regulační systém: Elektronická regulace výkonu řídicím signálem 0-10VDC s řízením chodu, 1x automatický a 1x ruční reset bezpečnostní termostat

Přehled funkce: potrubní, regulace, sledování průtoku vzduchu, do 50°C, IP44, Ø315mm, integrovaný stykač

## DDM 4 315 1.2 1ph FC/K



Minimální rychlost 1,5 m/s

Elektrické napětí: 1/N/PE 230 V proud 5,3 A

Krytí: IP44

Maximální teplota vzduchu: 50°C

Maximální teplota oblast: 40°C

Topení: 1,2 kW

Váha: 4,5 kg

Připojení: Ø315mm

Výrobce / Dodavatel: Airventus (UAB RAVADA)

Regulační systém: Elektronická regulace výkonu řídicím signálem 0-10VDC s řízením chodu, 1x automatický a 1x ruční reset bezpečnostní termostat

Přehled funkce: potrubní, regulace, sledování průtoku vzduchu, do 50°C, IP44, Ø315mm, integrovaný stykač

## DDM 4 315 1.5 1ph FC/K



Minimální rychlost 1,5 m/s

Elektrické napětí: 1/N/PE 230 V proud 6,6 A

Krytí: IP44

Maximální teplota vzduchu: 50°C

Maximální teplota oblast: 40°C

Topení: 1,5 kW

Váha: 4,5 kg

Připojení: Ø315mm

Výrobce / Dodavatel: Airventus (UAB RAVADA)

Regulační systém: Elektronická regulace výkonu řídicím signálem 0-10VDC s řízením chodu, 1x automatický a 1x ruční reset bezpečnostní termostat

Přehled funkce: potrubní, regulace, sledování průtoku vzduchu, do 50°C, IP44, Ø315mm, integrovaný stykač

## DDM 4 315 1.8 1ph FC/K



Minimální rychlost 1,5 m/s

Elektrické napětí: 1/N/PE 230 V proud 7,9 A

Krytí: IP44

Maximální teplota vzduchu: 50°C

Maximální teplota oblast: 40°C

Topení: 1,8 kW

Váha: 5,1 kg

Připojení: Ø315mm

Výrobce / Dodavatel: Airventus (UAB RAVADA)

Regulační systém: Elektronická regulace výkonu řídicím signálem 0-10VDC s řízením chodu, 1x automatický a 1x ruční reset bezpečnostní termostat

Přehled funkce: potrubní, regulace, sledování průtoku vzduchu, do 50°C, IP44, Ø315mm, integrovaný stykač

## Ohřivač elektrický

## DDM 4 315 2.0 1ph FC/K



Minimální rychlost 1,5 m/s

Elektrické napětí: 1/N/PE 230 V proud 8,7 A

Krytí: IP44

Maximální teplota vzduchu: 50°C

Maximální teplota oblast: 40°C

Topení: 2 kW

Váha: 5,2 kg

Připojení: Ø315mm

Výrobce / Dodavatel: Airventus (UAB RAVADA)

Regulační systém: Elektronická regulace výkonu řídicím signálem 0-10VDC s řízením chodu, 1x automatický a 1x ruční reset bezpečnostní termostat

Přehled funkce: potrubní, regulace, sledování průtoku vzduchu, do 50°C, IP44, Ø315mm, integrovaný stykač

## DDM 4 315 2.5 1ph FC/K



Minimální rychlost 1,5 m/s

Elektrické napětí: 1/N/PE 230 V proud 10,9 A

Krytí: IP44

Maximální teplota vzduchu: 50°C

Maximální teplota oblast: 40°C

Topení: 2,5 kW

Váha: 5,1 kg

Připojení: Ø315mm

Výrobce / Dodavatel: Airventus (UAB RAVADA)

Regulační systém: Elektronická regulace výkonu řídicím signálem 0-10VDC s řízením chodu, 1x automatický a 1x ruční reset bezpečnostní termostat

Přehled funkce: potrubní, regulace, sledování průtoku vzduchu, do 50°C, IP44, Ø315mm, integrovaný stykač

## DDM 4 315 3.0 1ph FC/K



Minimální rychlost 1,5 m/s

Elektrické napětí: 1/N/PE 230 V proud 13,1 A

Krytí: IP44

Maximální teplota vzduchu: 50°C

Maximální teplota oblast: 40°C

Topení: 3 kW

Váha: 5,1 kg

Připojení: Ø315mm

Výrobce / Dodavatel: Airventus (UAB RAVADA)

Regulační systém: Elektronická regulace výkonu řídicím signálem 0-10VDC s řízením chodu, 1x automatický a 1x ruční reset bezpečnostní termostat

Přehled funkce: potrubní, regulace, sledování průtoku vzduchu, do 50°C, IP44, Ø315mm, integrovaný stykač

## DDM 4 315 3.0 2ph FC/K



Minimální rychlost 1,5 m/s

Elektrické napětí: 2/N/PE 400 V proud 5,4 A

Krytí: IP44

Maximální teplota vzduchu: 50°C

Maximální teplota oblast: 40°C

Topení: 3 kW

Váha: 5,1 kg

Připojení: Ø315mm

Výrobce / Dodavatel: Airventus (UAB RAVADA)

Regulační systém: Elektronická regulace výkonu řídicím signálem 0-10VDC s řízením chodu, 1x automatický a 1x ruční reset bezpečnostní termostat

Přehled funkce: potrubní, regulace, sledování průtoku vzduchu, do 50°C, IP44, Ø315mm, integrovaný stykač

## Ohřivač elektrický

## DDM 4 315 3.0 3ph FC/K



Minimální rychlost 1,5 m/s

Elektrické napětí: 3/N/PE 400 V proud 4,4 A

Krytí: IP44

Maximální teplota vzduchu: 50°C

Maximální teplota oblast: 40°C

Topení: 3 kW

Váha: 5,1 kg

Připojení: Ø315mm

Výrobce / Dodavatel: Airventus (UAB RAVADA)

Regulační systém: Elektronická regulace výkonu řídicím signálem 0-10VDC s řízením chodu, 1x automatický a 1x ruční reset bezpečnostní termostat

Přehled funkce: potrubní, regulace, sledování průtoku vzduchu, do 50°C, IP44, Ø315mm, integrovaný stykač

## DDM 4 315 4.5 1ph FC/K



Minimální rychlost 1,5 m/s

Elektrické napětí: 1/N/PE 230 V proud 19,6 A

Krytí: IP44

Maximální teplota vzduchu: 50°C

Maximální teplota oblast: 40°C

Topení: 4,5 kW

Váha: 6 kg

Připojení: Ø315mm

Výrobce / Dodavatel: Airventus (UAB RAVADA)

Regulační systém: Elektronická regulace výkonu řídicím signálem 0-10VDC s řízením chodu, 1x automatický a 1x ruční reset bezpečnostní termostat

Přehled funkce: potrubní, regulace, sledování průtoku vzduchu, do 50°C, IP44, Ø315mm, integrovaný stykač

## DDM 4 315 5.0 1ph FC/K



Minimální rychlost 1,5 m/s

Elektrické napětí: 1/N/PE 230 V proud 21,8 A

Krytí: IP44

Maximální teplota vzduchu: 50°C

Maximální teplota oblast: 40°C

Topení: 5 kW

Váha: 6,2 kg

Připojení: Ø315mm

Výrobce / Dodavatel: Airventus (UAB RAVADA)

Regulační systém: Elektronická regulace výkonu řídicím signálem 0-10VDC s řízením chodu, 1x automatický a 1x ruční reset bezpečnostní termostat

Přehled funkce: potrubní, regulace, sledování průtoku vzduchu, do 50°C, IP44, Ø315mm, integrovaný stykač

## DDM 4 315 4.5 2ph FC/K



Minimální rychlost 1,5 m/s

Elektrické napětí: 2/N/PE 400 V proud 8 A

Krytí: IP44

Maximální teplota vzduchu: 50°C

Maximální teplota oblast: 40°C

Topení: 4,5 kW

Váha: 6,2 kg

Připojení: Ø315mm

Výrobce / Dodavatel: Airventus (UAB RAVADA)

Regulační systém: Elektronická regulace výkonu řídicím signálem 0-10VDC s řízením chodu, 1x automatický a 1x ruční reset bezpečnostní termostat

Přehled funkce: potrubní, regulace, sledování průtoku vzduchu, do 50°C, IP44, Ø315mm, integrovaný stykač

## Ohřivač elektrický

## DDM 4 315 4.5 3ph FC/K



Minimální rychlost 1,5 m/s

Elektrické napětí: 3/N/PE 400 V proud 6,5 A

Krytí: IP44

Maximální teplota vzduchu: 50°C

Maximální teplota oblast: 40°C

Topení: 4,5 kW

Váha: 6,2 kg

Připojení: Ø315mm

Výrobce / Dodavatel: Airventus (UAB RAVADA)

Regulační systém: Elektronická regulace výkonu řídicím signálem 0-10VDC s řízením chodu, 1x automatický a 1x ruční reset bezpečnostní termostat

Přehled funkce: potrubní, regulace, sledování průtoku vzduchu, do 50°C, IP44, Ø315mm, integrovaný stykač

## DDM 4 315 6.0 1ph FC/K



Minimální rychlost 1,5 m/s

Elektrické napětí: 1/N/PE 230 V proud 26,1 A

Krytí: IP44

Maximální teplota vzduchu: 50°C

Maximální teplota oblast: 40°C

Topení: 6 kW

Váha: 7,3 kg

Připojení: Ø315mm

Výrobce / Dodavatel: Airventus (UAB RAVADA)

Regulační systém: Elektronická regulace výkonu řídicím signálem 0-10VDC s řízením chodu, 1x automatický a 1x ruční reset bezpečnostní termostat

Přehled funkce: potrubní, regulace, sledování průtoku vzduchu, do 50°C, IP44, Ø315mm, integrovaný stykač

## DDM 4 315 6.0 2ph FC/K



Minimální rychlost 1,5 m/s

Elektrické napětí: 2/N/PE 400 V proud 10,7 A

Krytí: IP44

Maximální teplota vzduchu: 50°C

Maximální teplota oblast: 40°C

Topení: 6 kW

Váha: 7,5 kg

Připojení: Ø315mm

Výrobce / Dodavatel: Airventus (UAB RAVADA)

Regulační systém: Elektronická regulace výkonu řídicím signálem 0-10VDC s řízením chodu, 1x automatický a 1x ruční reset bezpečnostní termostat

Přehled funkce: potrubní, regulace, sledování průtoku vzduchu, do 50°C, IP44, Ø315mm, integrovaný stykač

## DDM 4 315 6.0 3ph FC/K



Minimální rychlost 1,5 m/s

Elektrické napětí: 3/N/PE 400 V proud 8,7 A

Krytí: IP44

Maximální teplota vzduchu: 50°C

Maximální teplota oblast: 40°C

Topení: 6 kW

Váha: 8,1 kg

Připojení: Ø315mm

Výrobce / Dodavatel: Airventus (UAB RAVADA)

Regulační systém: Elektronická regulace výkonu řídicím signálem 0-10VDC s řízením chodu, 1x automatický a 1x ruční reset bezpečnostní termostat

Přehled funkce: potrubní, regulace, sledování průtoku vzduchu, do 50°C, IP44, Ø315mm, integrovaný stykač

## Ohřivač elektrický

## DDM 4 315 9.0 3ph FC/K



Minimální rychlost 1,5 m/s

Elektrické napětí: 3/N/PE 400 V proud 13 A

Krytí: IP44

Maximální teplota vzduchu: 50°C

Maximální teplota oblast: 40°C

Topení: 9 kW

Váha: 8,5 kg

Připojení: Ø315mm

Výrobce / Dodavatel: Airventus (UAB RAVADA)

Regulační systém: Elektronická regulace výkonu řídicím signálem 0-10VDC s řízením chodu, 1x automatický a 1x ruční reset bezpečnostní termostat

Přehled funkce: potrubní, regulace, sledování průtoku vzduchu, do 50°C, IP44, Ø315mm, integrovaný stykač

## DDM 4 315 12.0 3ph FC/K



Minimální rychlost 1,5 m/s

Elektrické napětí: 3/N/PE 400 V proud 17,4 A

Krytí: IP44

Maximální teplota vzduchu: 50°C

Maximální teplota oblast: 40°C

Topení: 12 kW

Váha: 9,6 kg

Připojení: Ø315mm

Výrobce / Dodavatel: Airventus (UAB RAVADA)

Regulační systém: Elektronická regulace výkonu řídicím signálem 0-10VDC s řízením chodu, 1x automatický a 1x ruční reset bezpečnostní termostat

Přehled funkce: potrubní, regulace, sledování průtoku vzduchu, do 50°C, IP44, Ø315mm, integrovaný stykač

## DDM 4 315 15.0 3ph FC/K



Minimální rychlost 1,5 m/s

Elektrické napětí: 3/N/PE 400 V proud 21,7 A

Krytí: IP44

Maximální teplota vzduchu: 50°C

Maximální teplota oblast: 40°C

Topení: 15 kW

Váha: 10,1 kg

Připojení: Ø315mm

Výrobce / Dodavatel: Airventus (UAB RAVADA)

Regulační systém: Elektronická regulace výkonu řídicím signálem 0-10VDC s řízením chodu, 1x automatický a 1x ruční reset bezpečnostní termostat

Přehled funkce: potrubní, regulace, sledování průtoku vzduchu, do 50°C, IP44, Ø315mm, integrovaný stykač

## DDM 4 315 18.0 3ph FC/K



Minimální rychlost 1,5 m/s

Elektrické napětí: 3/N/PE 400 V proud 26 A

Krytí: IP44

Maximální teplota vzduchu: 50°C

Maximální teplota oblast: 40°C

Topení: 18 kW

Váha: 13 kg

Připojení: Ø315mm

Výrobce / Dodavatel: Airventus (UAB RAVADA)

Regulační systém: Elektronická regulace výkonu řídicím signálem 0-10VDC s řízením chodu, 1x automatický a 1x ruční reset bezpečnostní termostat

Přehled funkce: potrubní, regulace, sledování průtoku vzduchu, do 50°C, IP44, Ø315mm, integrovaný stykač

## Ohřivač elektrický

## DDM 4 355 3.0 1ph FC/K



Minimální rychlost 1,5 m/s

Elektrické napětí: 1/N/PE 230 V proud 13,1 A

Krytí: IP44

Maximální teplota vzduchu: 50°C

Maximální teplota oblast: 40°C

Topení: 3 kW

Váha: 5 kg

Připojení: Ø355mm

Výrobce / Dodavatel: Airventus (UAB RAVADA)

Regulační systém: Elektronická regulace výkonu řídicím signálem 0-10VDC s řízením chodu, 1x automatický a 1x ruční reset bezpečnostní termostat

Přehled funkce: potrubní, regulace, sledování průtoku vzduchu, do 50°C, IP44, Ø355mm, integrovaný stykač

## DDM 4 355 3.0 2ph FC/K



Minimální rychlost 1,5 m/s

Elektrické napětí: 2/N/PE 400 V proud 5,4 A

Krytí: IP44

Maximální teplota vzduchu: 50°C

Maximální teplota oblast: 40°C

Topení: 3 kW

Váha: 5 kg

Připojení: Ø355mm

Výrobce / Dodavatel: Airventus (UAB RAVADA)

Regulační systém: Elektronická regulace výkonu řídicím signálem 0-10VDC s řízením chodu, 1x automatický a 1x ruční reset bezpečnostní termostat

Přehled funkce: potrubní, regulace, sledování průtoku vzduchu, do 50°C, IP44, Ø355mm, integrovaný stykač

## DDM 4 355 3.0 3ph FC/K



Minimální rychlost 1,5 m/s

Elektrické napětí: 3/N/PE 400 V proud 4,4 A

Krytí: IP44

Maximální teplota vzduchu: 50°C

Maximální teplota oblast: 40°C

Topení: 3 kW

Váha: 5 kg

Připojení: Ø355mm

Výrobce / Dodavatel: Airventus (UAB RAVADA)

Regulační systém: Elektronická regulace výkonu řídicím signálem 0-10VDC s řízením chodu, 1x automatický a 1x ruční reset bezpečnostní termostat

Přehled funkce: potrubní, regulace, sledování průtoku vzduchu, do 50°C, IP44, Ø355mm, integrovaný stykač

## DDM 4 355 5.0 1ph FC/K



Minimální rychlost 1,5 m/s

Elektrické napětí: 1/N/PE 230 V proud 21,8 A

Krytí: IP44

Maximální teplota vzduchu: 50°C

Maximální teplota oblast: 40°C

Topení: 5 kW

Váha: 6,5 kg

Připojení: Ø355mm

Výrobce / Dodavatel: Airventus (UAB RAVADA)

Regulační systém: Elektronická regulace výkonu řídicím signálem 0-10VDC s řízením chodu, 1x automatický a 1x ruční reset bezpečnostní termostat

Přehled funkce: potrubní, regulace, sledování průtoku vzduchu, do 50°C, IP44, Ø355mm, integrovaný stykač



## Ohřivač elektrický

## DDM 4 355 4.5 2ph FC/K



Minimální rychlost 1,5 m/s

Elektrické napětí: 2/N/PE 400 V proud 8 A

Krytí: IP44

Maximální teplota vzduchu: 50°C

Maximální teplota oblast: 40°C

Topení: 4,5 kW

Váha: 6,5 kg

Připojení: Ø355mm

Výrobce / Dodavatel: Airventus (UAB RAVADA)

Regulační systém: Elektronická regulace výkonu řídicím signálem 0-10VDC s řízením chodu, 1x automatický a 1x ruční reset bezpečnostní termostat

Přehled funkce: potrubní, regulace, sledování průtoku vzduchu, do 50°C, IP44, Ø355mm, integrovaný stykač

## DDM 4 355 4.5 3ph FC/K



Minimální rychlost 1,5 m/s

Elektrické napětí: 3/N/PE 400 V proud 6,5 A

Krytí: IP44

Maximální teplota vzduchu: 50°C

Maximální teplota oblast: 40°C

Topení: 4,5 kW

Váha: 6,5 kg

Připojení: Ø355mm

Výrobce / Dodavatel: Airventus (UAB RAVADA)

Regulační systém: Elektronická regulace výkonu řídicím signálem 0-10VDC s řízením chodu, 1x automatický a 1x ruční reset bezpečnostní termostat

Přehled funkce: potrubní, regulace, sledování průtoku vzduchu, do 50°C, IP44, Ø355mm, integrovaný stykač

## DDM 4 355 6.0 1ph FC/K



Minimální rychlost 1,5 m/s

Elektrické napětí: 1/N/PE 230 V proud 26,1 A

Krytí: IP44

Maximální teplota vzduchu: 50°C

Maximální teplota oblast: 40°C

Topení: 6 kW

Váha: 7,5 kg

Připojení: Ø355mm

Výrobce / Dodavatel: Airventus (UAB RAVADA)

Regulační systém: Elektronická regulace výkonu řídicím signálem 0-10VDC s řízením chodu, 1x automatický a 1x ruční reset bezpečnostní termostat

Přehled funkce: potrubní, regulace, sledování průtoku vzduchu, do 50°C, IP44, Ø355mm, integrovaný stykač

## DDM 4 355 6.0 2ph FC/K



Minimální rychlost 1,5 m/s

Elektrické napětí: 2/N/PE 400 V proud 10,7 A

Krytí: IP44

Maximální teplota vzduchu: 50°C

Maximální teplota oblast: 40°C

Topení: 6 kW

Váha: 7,5 kg

Připojení: Ø355mm

Výrobce / Dodavatel: Airventus (UAB RAVADA)

Regulační systém: Elektronická regulace výkonu řídicím signálem 0-10VDC s řízením chodu, 1x automatický a 1x ruční reset bezpečnostní termostat

Přehled funkce: potrubní, regulace, sledování průtoku vzduchu, do 50°C, IP44, Ø355mm, integrovaný stykač

## Ohřivač elektrický

## DDM 4 355 6.0 3ph FC/K



Minimální rychlost 1,5 m/s

Elektrické napětí: 3/N/PE 400 V proud 8,7 A

Krytí: IP44

Maximální teplota vzduchu: 50°C

Maximální teplota oblast: 40°C

Topení: 6 kW

Váha: 7,5 kg

Připojení: Ø355mm

Výrobce / Dodavatel: Airventus (UAB RAVADA)

Regulační systém: Elektronická regulace výkonu řídicím signálem 0-10VDC s řízením chodu, 1x automatický a 1x ruční reset bezpečnostní termostat

Přehled funkce: potrubní, regulace, sledování průtoku vzduchu, do 50°C, IP44, Ø355mm, integrovaný stykač

## DDM 4 355 9.0 3ph FC/K



Minimální rychlost 1,5 m/s

Elektrické napětí: 3/N/PE 400 V proud 13 A

Krytí: IP44

Maximální teplota vzduchu: 50°C

Maximální teplota oblast: 40°C

Topení: 9 kW

Váha: 8,5 kg

Připojení: Ø355mm

Výrobce / Dodavatel: Airventus (UAB RAVADA)

Regulační systém: Elektronická regulace výkonu řídicím signálem 0-10VDC s řízením chodu, 1x automatický a 1x ruční reset bezpečnostní termostat

Přehled funkce: potrubní, regulace, sledování průtoku vzduchu, do 50°C, IP44, Ø355mm, integrovaný stykač

## DDM 4 355 12.0 3ph FC/K



Minimální rychlost 1,5 m/s

Elektrické napětí: 3/N/PE 400 V proud 17,4 A

Krytí: IP44

Maximální teplota vzduchu: 50°C

Maximální teplota oblast: 40°C

Topení: 12 kW

Váha: 11,5 kg

Připojení: Ø355mm

Výrobce / Dodavatel: Airventus (UAB RAVADA)

Regulační systém: Elektronická regulace výkonu řídicím signálem 0-10VDC s řízením chodu, 1x automatický a 1x ruční reset bezpečnostní termostat

Přehled funkce: potrubní, regulace, sledování průtoku vzduchu, do 50°C, IP44, Ø355mm, integrovaný stykač

## DDM 4 355 15.0 3ph FC/K



Minimální rychlost 1,5 m/s

Elektrické napětí: 3/N/PE 400 V proud 21,7 A

Krytí: IP44

Maximální teplota vzduchu: 50°C

Maximální teplota oblast: 40°C

Topení: 15 kW

Váha: 13,5 kg

Připojení: Ø355mm

Výrobce / Dodavatel: Airventus (UAB RAVADA)

Regulační systém: Elektronická regulace výkonu řídicím signálem 0-10VDC s řízením chodu, 1x automatický a 1x ruční reset bezpečnostní termostat

Přehled funkce: potrubní, regulace, sledování průtoku vzduchu, do 50°C, IP44, Ø355mm, integrovaný stykač

## Ohřivač elektrický

## DDM 4 355 18.0 3ph FC/K



Minimální rychlost 1,5 m/s

Elektrické napětí: 3/N/PE 400 V proud 26 A

Krytí: IP44

Maximální teplota vzduchu: 50°C

Maximální teplota oblast: 40°C

Topení: 18 kW

Váha: 15 kg

Připojení: Ø355mm

Výrobce / Dodavatel: Airventus (UAB RAVADA)

Regulační systém: Elektronická regulace výkonu řídicím signálem 0-10VDC s řízením chodu, 1x automatický a 1x ruční reset bezpečnostní termostat

Přehled funkce: potrubní, regulace, sledování průtoku vzduchu, do 50°C, IP44, Ø355mm, integrovaný stykač

## DDM 4 400 0.6 1ph FC/K



Minimální rychlost 1,5 m/s

Elektrické napětí: 1/N/PE 230 V proud 2,7 A

Krytí: IP44

Maximální teplota vzduchu: 50°C

Maximální teplota oblast: 40°C

Topení: 0,6 kW

Váha: 5 kg

Připojení: Ø400mm

Výrobce / Dodavatel: Airventus (UAB RAVADA)

Regulační systém: Elektronická regulace výkonu řídicím signálem 0-10VDC s řízením chodu, 1x automatický a 1x ruční reset bezpečnostní termostat

Přehled funkce: potrubní, regulace, sledování průtoku vzduchu, do 50°C, IP44, Ø400mm, integrovaný stykač

## DDM 4 400 1.0 1ph FC/K



Minimální rychlost 1,5 m/s

Elektrické napětí: 1/N/PE 230 V proud 4,4 A

Krytí: IP44

Maximální teplota vzduchu: 50°C

Maximální teplota oblast: 40°C

Topení: 1 kW

Váha: 5,1 kg

Připojení: Ø400mm

Výrobce / Dodavatel: Airventus (UAB RAVADA)

Regulační systém: Elektronická regulace výkonu řídicím signálem 0-10VDC s řízením chodu, 1x automatický a 1x ruční reset bezpečnostní termostat

Přehled funkce: potrubní, regulace, sledování průtoku vzduchu, do 50°C, IP44, Ø400mm, integrovaný stykač

## DDM 4 400 1.2 1ph FC/K



Minimální rychlost 1,5 m/s

Elektrické napětí: 1/N/PE 230 V proud 5,3 A

Krytí: IP44

Maximální teplota vzduchu: 50°C

Maximální teplota oblast: 40°C

Topení: 1,2 kW

Váha: 5,1 kg

Připojení: Ø400mm

Výrobce / Dodavatel: Airventus (UAB RAVADA)

Regulační systém: Elektronická regulace výkonu řídicím signálem 0-10VDC s řízením chodu, 1x automatický a 1x ruční reset bezpečnostní termostat

Přehled funkce: potrubní, regulace, sledování průtoku vzduchu, do 50°C, IP44, Ø400mm, integrovaný stykač

## Ohřivač elektrický

## DDM 4 400 1.5 1ph FC/K



Minimální rychlost 1,5 m/s

Elektrické napětí: 1/N/PE 230 V proud 6,6 A

Krytí: IP44

Maximální teplota vzduchu: 50°C

Maximální teplota oblast: 40°C

Topení: 1,5 kW

Váha: 5,1 kg

Připojení: Ø400mm

Výrobce / Dodavatel: Airventus (UAB RAVADA)

Regulační systém: Elektronická regulace výkonu řídicím signálem 0-10VDC s řízením chodu, 1x automatický a 1x ruční reset bezpečnostní termostat

Přehled funkce: potrubní, regulace, sledování průtoku vzduchu, do 50°C, IP44, Ø400mm, integrovaný stykač

## DDM 4 400 2.0 1ph FC/K



Minimální rychlost 1,5 m/s

Elektrické napětí: 1/N/PE 230 V proud 8,7 A

Krytí: IP44

Maximální teplota vzduchu: 50°C

Maximální teplota oblast: 40°C

Topení: 2 kW

Váha: 5,1 kg

Připojení: Ø400mm

Výrobce / Dodavatel: Airventus (UAB RAVADA)

Regulační systém: Elektronická regulace výkonu řídicím signálem 0-10VDC s řízením chodu, 1x automatický a 1x ruční reset bezpečnostní termostat

Přehled funkce: potrubní, regulace, sledování průtoku vzduchu, do 50°C, IP44, Ø400mm, integrovaný stykač

## DDM 4 400 2.5 1ph FC/K



Minimální rychlost 1,5 m/s

Elektrické napětí: 1/N/PE 230 V proud 10,9 A

Krytí: IP44

Maximální teplota vzduchu: 50°C

Maximální teplota oblast: 40°C

Topení: 2,5 kW

Váha: 5,5 kg

Připojení: Ø400mm

Výrobce / Dodavatel: Airventus (UAB RAVADA)

Regulační systém: Elektronická regulace výkonu řídicím signálem 0-10VDC s řízením chodu, 1x automatický a 1x ruční reset bezpečnostní termostat

Přehled funkce: potrubní, regulace, sledování průtoku vzduchu, do 50°C, IP44, Ø400mm, integrovaný stykač

## DDM 4 400 3.0 1ph FC/K



Minimální rychlost 1,5 m/s

Elektrické napětí: 1/N/PE 230 V proud 13,1 A

Krytí: IP44

Maximální teplota vzduchu: 50°C

Maximální teplota oblast: 40°C

Topení: 3 kW

Váha: 5,5 kg

Připojení: Ø400mm

Výrobce / Dodavatel: Airventus (UAB RAVADA)

Regulační systém: Elektronická regulace výkonu řídicím signálem 0-10VDC s řízením chodu, 1x automatický a 1x ruční reset bezpečnostní termostat

Přehled funkce: potrubní, regulace, sledování průtoku vzduchu, do 50°C, IP44, Ø400mm, integrovaný stykač

## Ohřivač elektrický

## DDM 4 400 3.0 2ph FC/K



Minimální rychlost 1,5 m/s

Elektrické napětí: 2/N/PE 400 V proud 5,4 A

Krytí: IP44

Maximální teplota vzduchu: 50°C

Maximální teplota oblast: 40°C

Topení: 3 kW

Váha: 5,5 kg

Připojení: Ø400mm

Výrobce / Dodavatel: Airventus (UAB RAVADA)

Regulační systém: Elektronická regulace výkonu řídicím signálem 0-10VDC s řízením chodu, 1x automatický a 1x ruční reset bezpečnostní termostat

Přehled funkce: potrubní, regulace, sledování průtoku vzduchu, do 50°C, IP44, Ø400mm, integrovaný stykač

## DDM 4 400 3.0 3ph FC/K



Minimální rychlost 1,5 m/s

Elektrické napětí: 3/N/PE 400 V proud 4,4 A

Krytí: IP44

Maximální teplota vzduchu: 50°C

Maximální teplota oblast: 40°C

Topení: 3 kW

Váha: 5,5 kg

Připojení: Ø400mm

Výrobce / Dodavatel: Airventus (UAB RAVADA)

Regulační systém: Elektronická regulace výkonu řídicím signálem 0-10VDC s řízením chodu, 1x automatický a 1x ruční reset bezpečnostní termostat

Přehled funkce: potrubní, regulace, sledování průtoku vzduchu, do 50°C, IP44, Ø400mm, integrovaný stykač

## DDM 4 400 5.0 1ph FC/K



Minimální rychlost 1,5 m/s

Elektrické napětí: 1/N/PE 230 V proud 21,8 A

Krytí: IP44

Maximální teplota vzduchu: 50°C

Maximální teplota oblast: 40°C

Topení: 5 kW

Váha: 7,1 kg

Připojení: Ø400mm

Výrobce / Dodavatel: Airventus (UAB RAVADA)

Regulační systém: Elektronická regulace výkonu řídicím signálem 0-10VDC s řízením chodu, 1x automatický a 1x ruční reset bezpečnostní termostat

Přehled funkce: potrubní, regulace, sledování průtoku vzduchu, do 50°C, IP44, Ø400mm, integrovaný stykač

## DDM 4 400 4.5 2ph FC/K



Minimální rychlost 1,5 m/s

Elektrické napětí: 2/N/PE 400 V proud 8 A

Krytí: IP44

Maximální teplota vzduchu: 50°C

Maximální teplota oblast: 40°C

Topení: 4,5 kW

Váha: 7,1 kg

Připojení: Ø400mm

Výrobce / Dodavatel: Airventus (UAB RAVADA)

Regulační systém: Elektronická regulace výkonu řídicím signálem 0-10VDC s řízením chodu, 1x automatický a 1x ruční reset bezpečnostní termostat

Přehled funkce: potrubní, regulace, sledování průtoku vzduchu, do 50°C, IP44, Ø400mm, integrovaný stykač

## Ohřivač elektrický

## DDM 4 400 4.5 3ph FC/K



Minimální rychlost 1,5 m/s

Elektrické napětí: 3/N/PE 400 V proud 6,5 A

Krytí: IP44

Maximální teplota vzduchu: 50°C

Maximální teplota oblast: 40°C

Topení: 4,5 kW

Váha: 7,1 kg

Připojení: Ø400mm

Výrobce / Dodavatel: Airventus (UAB RAVADA)

Regulační systém: Elektronická regulace výkonu řídicím signálem 0-10VDC s řízením chodu, 1x automatický a 1x ruční reset bezpečnostní termostat

Přehled funkce: potrubní, regulace, sledování průtoku vzduchu, do 50°C, IP44, Ø400mm, integrovaný stykač

## DDM 4 400 6.0 2ph FC/K



Minimální rychlost 1,5 m/s

Elektrické napětí: 2/N/PE 400 V proud 10,7 A

Krytí: IP44

Maximální teplota vzduchu: 50°C

Maximální teplota oblast: 40°C

Topení: 6 kW

Váha: 8,1 kg

Připojení: Ø400mm

Výrobce / Dodavatel: Airventus (UAB RAVADA)

Regulační systém: Elektronická regulace výkonu řídicím signálem 0-10VDC s řízením chodu, 1x automatický a 1x ruční reset bezpečnostní termostat

Přehled funkce: potrubní, regulace, sledování průtoku vzduchu, do 50°C, IP44, Ø400mm, integrovaný stykač

## DDM 4 400 6.0 3ph FC/K



Minimální rychlost 1,5 m/s

Elektrické napětí: 3/N/PE 400 V proud 8,7 A

Krytí: IP44

Maximální teplota vzduchu: 50°C

Maximální teplota oblast: 40°C

Topení: 6 kW

Váha: 8,1 kg

Připojení: Ø400mm

Výrobce / Dodavatel: Airventus (UAB RAVADA)

Regulační systém: Elektronická regulace výkonu řídicím signálem 0-10VDC s řízením chodu, 1x automatický a 1x ruční reset bezpečnostní termostat

Přehled funkce: potrubní, regulace, sledování průtoku vzduchu, do 50°C, IP44, Ø400mm, integrovaný stykač

## DDM 4 400 9.0 3ph FC/K



Minimální rychlost 1,5 m/s

Elektrické napětí: 3/N/PE 400 V proud 13 A

Krytí: IP44

Maximální teplota vzduchu: 50°C

Maximální teplota oblast: 40°C

Topení: 9 kW

Váha: 8,1 kg

Připojení: Ø400mm

Výrobce / Dodavatel: Airventus (UAB RAVADA)

Regulační systém: Elektronická regulace výkonu řídicím signálem 0-10VDC s řízením chodu, 1x automatický a 1x ruční reset bezpečnostní termostat

Přehled funkce: potrubní, regulace, sledování průtoku vzduchu, do 50°C, IP44, Ø400mm, integrovaný stykač

## Ohřivač elektrický

## DDM 4 400 12.0 3ph FC/K



Minimální rychlost 1,5 m/s

Elektrické napětí: 3/N/PE 400 V proud 17,4 A  
 Krytí: IP44  
 Maximální teplota vzduchu: 50°C  
 Maximální teplota oblast: 40°C  
 Topení: 12 kW  
 Váha: 13,1 kg  
 Připojení: Ø400mm  
 Výrobce / Dodavatel: Airventus (UAB RAVADA)

Regulační systém: Elektronická regulace výkonu řídicím signálem 0-10VDC s řízením chodu, 1x automatický a 1x ruční reset bezpečnostní termostat

Přehled funkce: potrubní, regulace, sledování průtoku vzduchu, do 50°C, IP44, Ø400mm, integrovaný stykač

## DDM 4 400 15.0 3ph FC/K



Minimální rychlost 1,5 m/s

Elektrické napětí: 3/N/PE 400 V proud 21,7 A  
 Krytí: IP44  
 Maximální teplota vzduchu: 50°C  
 Maximální teplota oblast: 40°C  
 Topení: 15 kW  
 Váha: 14,1 kg  
 Připojení: Ø400mm  
 Výrobce / Dodavatel: Airventus (UAB RAVADA)

Regulační systém: Elektronická regulace výkonu řídicím signálem 0-10VDC s řízením chodu, 1x automatický a 1x ruční reset bezpečnostní termostat

Přehled funkce: potrubní, regulace, sledování průtoku vzduchu, do 50°C, IP44, Ø400mm, integrovaný stykač

## DDM 4 400 18.0 3ph FC/K



Minimální rychlost 1,5 m/s

Elektrické napětí: 3/N/PE 400 V proud 26 A  
 Krytí: IP44  
 Maximální teplota vzduchu: 50°C  
 Maximální teplota oblast: 40°C  
 Topení: 18 kW  
 Váha: 15,1 kg  
 Připojení: Ø400mm  
 Výrobce / Dodavatel: Airventus (UAB RAVADA)

Regulační systém: Elektronická regulace výkonu řídicím signálem 0-10VDC s řízením chodu, 1x automatický a 1x ruční reset bezpečnostní termostat

Přehled funkce: potrubní, regulace, sledování průtoku vzduchu, do 50°C, IP44, Ø400mm, integrovaný stykač

## DDM 4 400 24.0 3ph FC/K



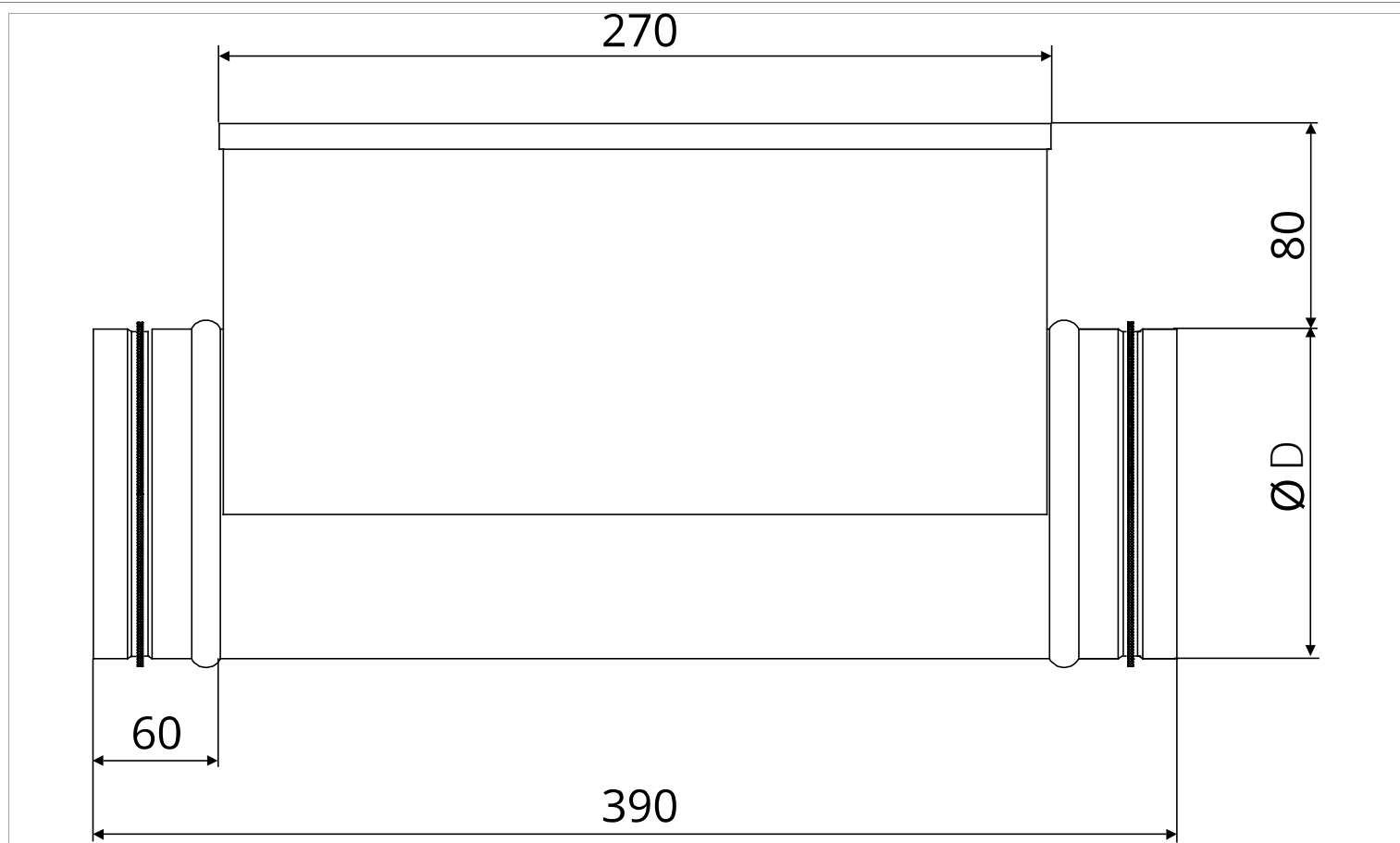
Minimální rychlost 1,5 m/s

Elektrické napětí: 3/N/PE 400 V proud 34,7 A  
 Krytí: IP44  
 Maximální teplota vzduchu: 50°C  
 Maximální teplota oblast: 40°C  
 Topení: 24 kW  
 Váha: 18 kg  
 Připojení: Ø400mm  
 Výrobce / Dodavatel: Airventus (UAB RAVADA)

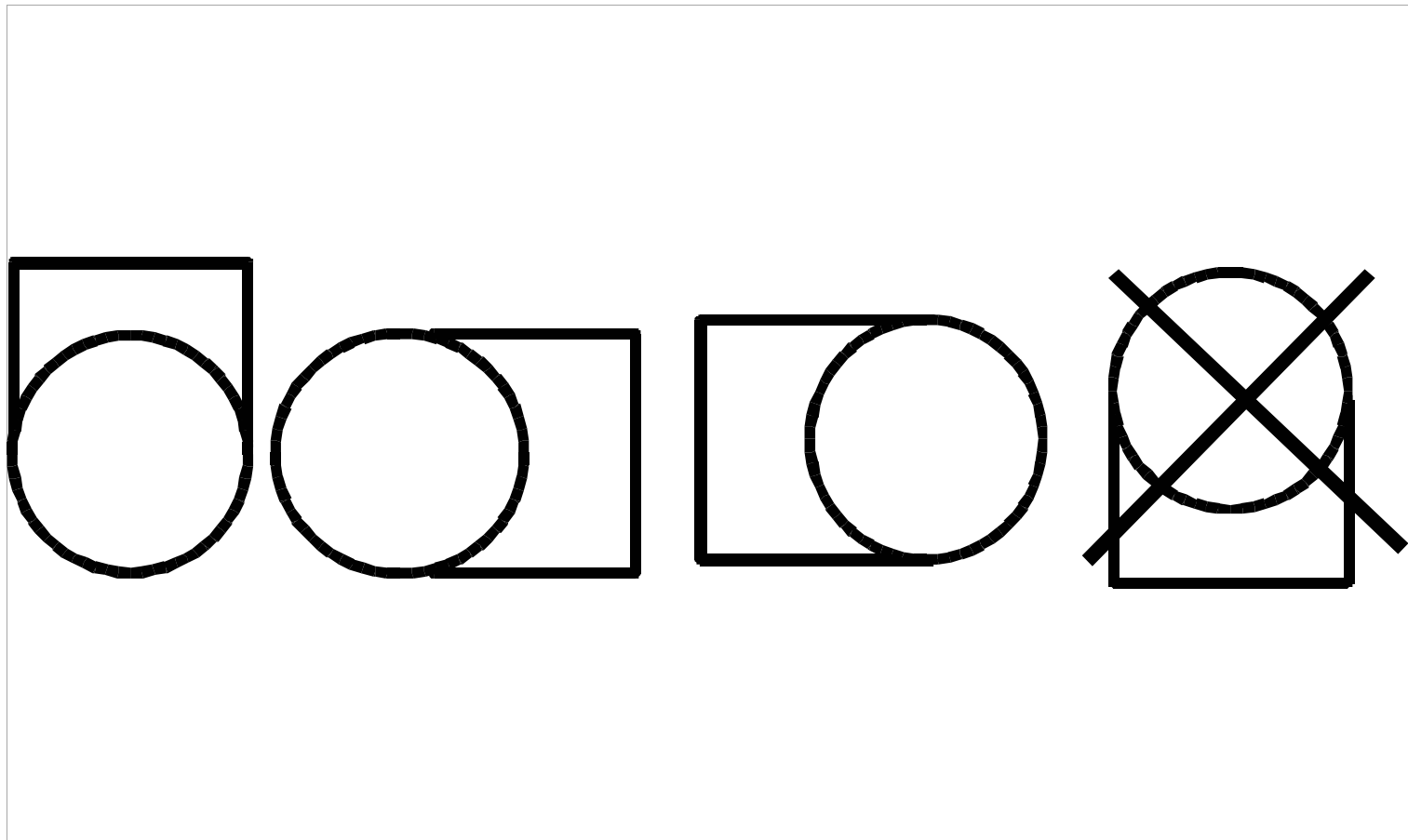
Regulační systém: Elektronická regulace výkonu řídicím signálem 0-10VDC s řízením chodu, 1x automatický a 1x ruční reset bezpečnostní termostat

Přehled funkce: potrubní, regulace, sledování průtoku vzduchu, do 50°C, IP44, Ø400mm, integrovaný stykač

## Ohřivač elektrický



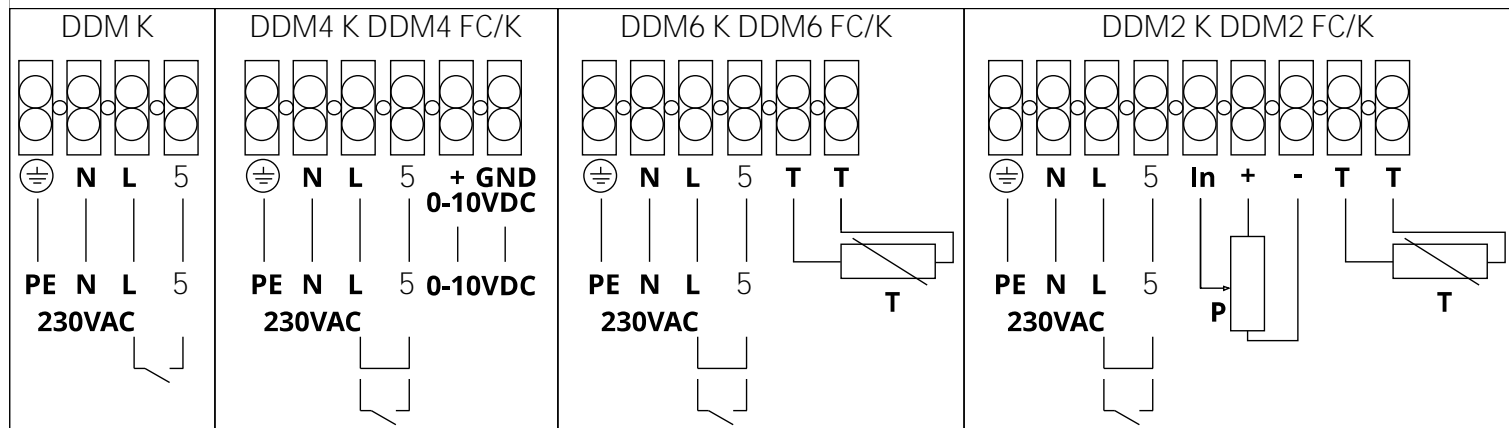
DDM rozměry



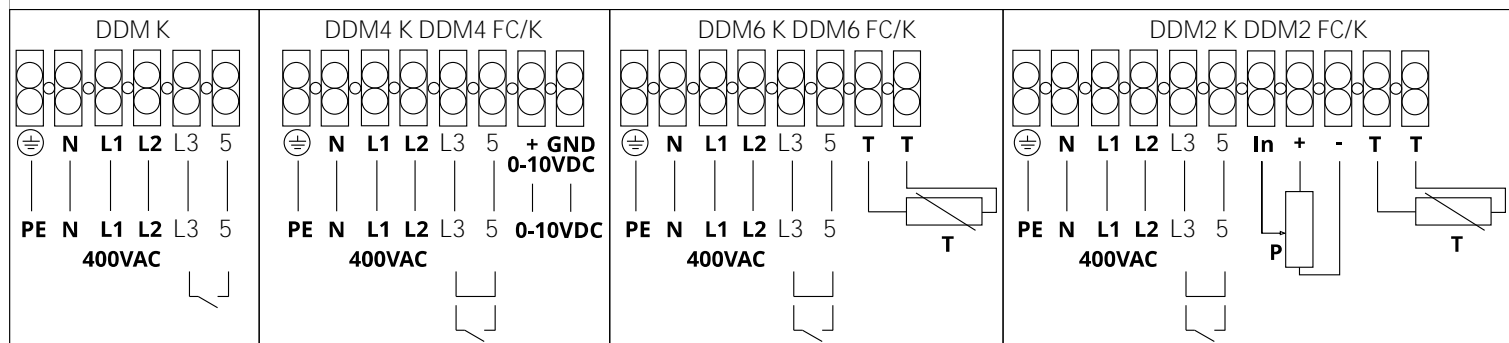
EKA instalace možností



**Ohřivač elektrický**

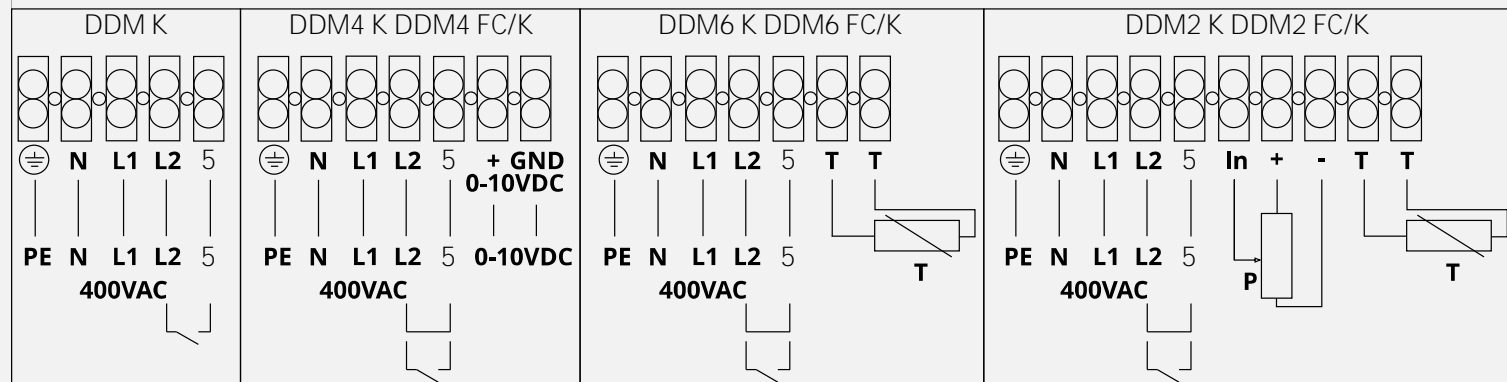


**DDM 1K Zapojení**



**DDM 3K Zapojení**

Ohřivač elektrický



*DDM 2K Zapojení*