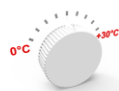


Ohřivač elektrický



DDM



Rozsah nastavení žádané hodnoty od 0°C do 30°C

S vestavěným regulátorem.**Dvě vestavěné ochrany proti přehřátí.****Pozinkovaná potrubí, topné články z nerezové oceli.**

Elektrický ohřivač s integrovanou regulací a nastavením teploty.

Pro ohřev čerstvého vzduchu přiváděného do jednotlivých místností a zón s individuálně řízenými teplotami. Ve správně navržených systémech mohou rovněž vytápět celou budovu. Kruhová elektrická potrubní topná tělesa je rovněž používají pro předeřhřev nebo meziohřev pro ventilační zařízení.

Elektrický ohřivač pro montáž do kruhového potrubí s integrovanou regulací a nastavením teploty.

Minimální rychlost vzduchu:- potrubní topná tělesa jsou navržena pro minimální rychlost vzduchu 1,5 m/s a maximální provozní teplotu výstupního vzduchu 60°C.

DDM 6 100 0.3 1ph

Rozsah nastavení žádané hodnoty od 0°C do 30°C
Minimální rychlost 1,5 m/s

Elektrické napětí: 1/PE 230 V proud 1,4 A

Krytí: IP44

Maximální teplota vzduchu: 50°C

Maximální teplota oblast: 40°C

Topení: 0,3 kW

Váha: 2 kg

Připojení: Ø100mm

Výrobce / Dodavatel: Airventus (UAB RAVADA)

Regulační systém: Elektronická regulace výstupní teploty, 2 x bezpečnostní termostat

Přehled funkce: Ø100mm, potrubní, regulace, do 50°C, IP44

Ohřivač elektrický

DDM 6 100 0.6 1ph



Rozsah nastavení žádané hodnoty od 0°C do 30°C
Minimální rychlost 1,5 m/s

Elektrické napětí: 1/PE 230 V proud 2,7 A
Krytí: IP44

Maximální teplota vzduchu: 50°C
Maximální teplota oblast: 40°C

Topení: 0,6 kW

Váha: 2 kg

Připojení: Ø100mm

Výrobce / Dodavatel: Airventus (UAB RAVADA)

Regulační systém: Elektronická regulace výstupní teploty, 2 x bezpečnostní termostat

Přehled funkce: Ø100mm, regulace, do 50°C, IP44, potrubní

DDM 6 100 0.9 1ph



Rozsah nastavení žádané hodnoty od 0°C do 30°C
Minimální rychlost 1,5 m/s

Elektrické napětí: 1/PE 230 V proud 4 A
Krytí: IP44

Maximální teplota vzduchu: 50°C
Maximální teplota oblast: 40°C

Topení: 0,9 kW

Váha: 2 kg

Připojení: Ø100mm

Výrobce / Dodavatel: Airventus (UAB RAVADA)

Regulační systém: Elektronická regulace výstupní teploty, 2 x bezpečnostní termostat

Přehled funkce: regulace, do 50°C, IP44, Ø100mm, potrubní

DDM 6 100 1.2 1ph



Minimální rychlost 1,5 m/s
Rozsah nastavení žádané hodnoty od 0°C do 30°C

Elektrické napětí: 1/PE 230 V proud 5,3 A
Krytí: IP44

Maximální teplota vzduchu: 50°C
Maximální teplota oblast: 40°C

Topení: 1,2 kW

Váha: 2 kg

Připojení: Ø100mm

Výrobce / Dodavatel: Airventus (UAB RAVADA)

Regulační systém: Elektronická regulace výstupní teploty, 2 x bezpečnostní termostat

Přehled funkce: potrubní, regulace, do 50°C, IP44, Ø100mm

DDM 6 100 1.5 1ph



Minimální rychlost 1,5 m/s
Rozsah nastavení žádané hodnoty od 0°C do 30°C

Elektrické napětí: 1/PE 230 V proud 6,6 A
Krytí: IP44

Maximální teplota vzduchu: 50°C
Maximální teplota oblast: 40°C

Topení: 1,5 kW

Připojení: Ø100mm

Výrobce / Dodavatel: Airventus (UAB RAVADA)

Regulační systém: Elektronická regulace výstupní teploty, 2 x bezpečnostní termostat

Přehled funkce: regulace, Ø100mm, do 50°C, potrubní, IP44

Ohřivač elektrický

DDM 6 100 1.8 1ph



Minimální rychlost 1,5 m/s
Rozsah nastavení žádané hodnoty od 0°C do 30°C

Elektrické napětí: 1/PE 230 V proud 7,9 A
Krytí: IP44
Maximální teplota vzduchu: 50°C
Maximální teplota oblast: 40°C
Topení: 1,8 kW
Připojení: Ø100mm
Výrobce / Dodavatel: Airventus (UAB RAVADA)

Regulační systém: Elektronická regulace výstupní teploty, 2 x bezpečnostní termostat

Přehled funkce: potrubní, regulace, do 50°C, Ø100mm, IP44

DDM 6 125 0.3 1ph



Rozsah nastavení žádané hodnoty od 0°C do 30°C
Minimální rychlost 1,5 m/s

Elektrické napětí: 1/PE 230 V proud 1,4 A
Krytí: IP44
Maximální teplota vzduchu: 50°C
Maximální teplota oblast: 40°C
Topení: 0,3 kW
Váha: 2 kg
Připojení: Ø125mm
Výrobce / Dodavatel: Airventus (UAB RAVADA)

Regulační systém: Elektronická regulace výstupní teploty, 2 x bezpečnostní termostat

Přehled funkce: potrubní, regulace, do 50°C, IP44, Ø125mm

DDM 6 125 0.6 1ph



Rozsah nastavení žádané hodnoty od 0°C do 30°C
Minimální rychlost 1,5 m/s

Elektrické napětí: 1/PE 230 V proud 2,7 A
Krytí: IP44
Maximální teplota vzduchu: 50°C
Maximální teplota oblast: 40°C
Topení: 0,6 kW
Váha: 2 kg
Připojení: Ø125mm
Výrobce / Dodavatel: Airventus (UAB RAVADA)

Regulační systém: Elektronická regulace výstupní teploty, 2 x bezpečnostní termostat

Přehled funkce: regulace, do 50°C, IP44, Ø125mm, potrubní

DDM 6 125 1.0 1ph



Minimální rychlost 1,5 m/s
Rozsah nastavení žádané hodnoty od 0°C do 30°C

Elektrické napětí: 1/PE 230 V proud 4,4 A
Krytí: IP44
Maximální teplota vzduchu: 50°C
Maximální teplota oblast: 40°C
Topení: 1 kW
Váha: 2 kg
Připojení: Ø125mm
Výrobce / Dodavatel: Airventus (UAB RAVADA)

Regulační systém: Elektronická regulace výstupní teploty, 2 x bezpečnostní termostat

Přehled funkce: potrubní, regulace, do 50°C, IP44, Ø125mm

Ohřivač elektrický

DDM 6 125 1.2 1ph



Minimální rychlost 1,5 m/s
Rozsah nastavení žádané hodnoty od 0°C do 30°C

Elektrické napětí: 1/PE 230 V proud 5,3 A
Krytí: IP44
Maximální teplota vzduchu: 50°C
Maximální teplota oblast: 40°C
Topení: 1,2 kW
Váha: 2 kg
Připojení: Ø125mm
Výrobce / Dodavatel: Airventus (UAB RAVADA)

Regulační systém: Elektronická regulace výstupní teploty, 2 x bezpečnostní termostat

Přehled funkce: IP44, Ø125mm, do 50°C, regulace, potrubní

DDM 6 125 1.5 1ph



Minimální rychlost 1,5 m/s
Rozsah nastavení žádané hodnoty od 0°C do 30°C

Elektrické napětí: 1/PE 230 V proud 6,6 A
Krytí: IP44
Maximální teplota vzduchu: 50°C
Maximální teplota oblast: 40°C
Topení: 1,5 kW
Váha: 2 kg
Připojení: Ø125mm
Výrobce / Dodavatel: Airventus (UAB RAVADA)

Regulační systém: Elektronická regulace výstupní teploty, 2 x bezpečnostní termostat

Přehled funkce: regulace, do 50°C, IP44, Ø125mm, potrubní

DDM 6 125 1.8 1ph



Minimální rychlost 1,5 m/s
Rozsah nastavení žádané hodnoty od 0°C do 30°C

Elektrické napětí: 1/PE 230 V proud 7,9 A
Krytí: IP44
Maximální teplota vzduchu: 50°C
Maximální teplota oblast: 40°C
Topení: 1,8 kW
Váha: 3 kg
Připojení: Ø125mm
Výrobce / Dodavatel: Airventus (UAB RAVADA)

Regulační systém: Elektronická regulace výstupní teploty, 2 x bezpečnostní termostat

Přehled funkce: Ø125mm, potrubní, regulace, do 50°C, IP44

DDM 6 125 2.0 1ph



Rozsah nastavení žádané hodnoty od 0°C do 30°C
Minimální rychlost 1,5 m/s

Elektrické napětí: 1/PE 230 V proud 8,7 A
Krytí: IP44
Maximální teplota vzduchu: 50°C
Maximální teplota oblast: 40°C
Topení: 2 kW
Připojení: Ø125mm
Výrobce / Dodavatel: Airventus (UAB RAVADA)

Regulační systém: Elektronická regulace výstupní teploty, 2 x bezpečnostní termostat

Přehled funkce: Ø125mm, IP44, potrubní, regulace, do 50°C

Ohřivač elektrický

DDM 6 125 2.5 1ph



Minimální rychlost 1,5 m/s
Rozsah nastavení žádané hodnoty od 0°C do 30°C

Elektrické napětí: 1/PE 230 V proud 10,9 A
Krytí: IP44

Maximální teplota vzduchu: 50°C
Maximální teplota oblast: 40°C

Topení: 2,5 kW

Připojení: Ø125mm

Výrobce / Dodavatel: Airventus (UAB RAVADA)

Přehled funkce: IP44, Ø125mm, potrubní, regulace, do 50°C

DDM 6 125 3.0 1ph



Minimální rychlost 1,5 m/s
Rozsah nastavení žádané hodnoty od 0°C do 30°C

Elektrické napětí: 1/PE 230 V proud 13,1 A
Krytí: IP44

Maximální teplota vzduchu: 50°C
Maximální teplota oblast: 40°C

Topení: 3 kW

Připojení: Ø125mm

Výrobce / Dodavatel: Airventus (UAB RAVADA)

Regulační systém: Elektronická regulace výstupní teploty, 2 x bezpečnostní termostat

Přehled funkce: potrubní, regulace, do 50°C, IP44, Ø125mm

DDM 6 160 0.3 1ph



Minimální rychlost 1,5 m/s
Rozsah nastavení žádané hodnoty od 0°C do 30°C

Elektrické napětí: 1/PE 230 V proud 1,4 A
Krytí: IP44

Maximální teplota vzduchu: 50°C
Maximální teplota oblast: 40°C

Topení: 0,3 kW

Váha: 2,7 kg

Připojení: Ø160mm

Výrobce / Dodavatel: Airventus (UAB RAVADA)

Regulační systém: Elektronická regulace výstupní teploty, 2 x bezpečnostní termostat

Přehled funkce: do 50°C, IP44, regulace, potrubní, Ø160mm

DDM 6 160 0.6 1ph



Minimální rychlost 1,5 m/s
Rozsah nastavení žádané hodnoty od 0°C do 30°C

Elektrické napětí: 1/PE 230 V proud 2,7 A
Krytí: IP44

Maximální teplota vzduchu: 50°C
Maximální teplota oblast: 40°C

Topení: 0,6 kW

Váha: 2,7 kg

Připojení: Ø160mm

Výrobce / Dodavatel: Airventus (UAB RAVADA)

Regulační systém: Elektronická regulace výstupní teploty, 2 x bezpečnostní termostat

Přehled funkce: Ø160mm, potrubní, regulace, do 50°C, IP44

Ohřivač elektrický

DDM 6 160 1.0 1ph



Minimální rychlost 1,5 m/s
Rozsah nastavení žádané hodnoty od 0°C do 30°C

Elektrické napětí: 1/PE 230 V proud 4,4 A
Krytí: IP44
Maximální teplota vzduchu: 50°C
Maximální teplota oblast: 40°C
Topení: 1 kW
Váha: 2,7 kg
Připojení: Ø160mm
Výrobce / Dodavatel: Airventus (UAB RAVADA)

Regulační systém: Elektronická regulace výstupní teploty, 2 x bezpečnostní termostat

Přehled funkce: potrubní, do 50°C, IP44, Ø160mm, regulace

DDM 6 160 1.2 1ph



Rozsah nastavení žádané hodnoty od 0°C do 30°C
Minimální rychlost 1,5 m/s

Elektrické napětí: 1/PE 230 V proud 5,3 A
Krytí: IP44
Maximální teplota vzduchu: 50°C
Maximální teplota oblast: 40°C
Topení: 1,2 kW
Váha: 2,7 kg
Připojení: Ø160mm
Výrobce / Dodavatel: Airventus (UAB RAVADA)

Regulační systém: Elektronická regulace výstupní teploty, 2 x bezpečnostní termostat

Přehled funkce: Ø160mm, IP44, do 50°C, regulace, potrubní

DDM 6 160 1.5 1ph



Minimální rychlost 1,5 m/s
Rozsah nastavení žádané hodnoty od 0°C do 30°C

Elektrické napětí: 1/PE 230 V proud 6,6 A
Krytí: IP44
Maximální teplota vzduchu: 50°C
Maximální teplota oblast: 40°C
Topení: 1,5 kW
Připojení: Ø161mm
Výrobce / Dodavatel: Airventus (UAB RAVADA)

Regulační systém: Elektronická regulace výstupní teploty, 2 x bezpečnostní termostat

Přehled funkce: IP44, Ø161mm, do 50°C, regulace, potrubní

DDM 6 160 1.8 1ph



Minimální rychlost 1,5 m/s
Rozsah nastavení žádané hodnoty od 0°C do 30°C

Elektrické napětí: 1/PE 230 V proud 7,9 A
Krytí: IP44
Maximální teplota vzduchu: 50°C
Maximální teplota oblast: 40°C
Topení: 1,8 kW
Váha: 3,1 kg
Připojení: Ø160mm
Výrobce / Dodavatel: Airventus (UAB RAVADA)

Regulační systém: Elektronická regulace výstupní teploty, 2 x bezpečnostní termostat

Přehled funkce: regulace, potrubní, do 50°C, Ø160mm, IP44

Ohřivač elektrický

DDM 6 160 2.0 1ph



Minimální rychlost 1,5 m/s
Rozsah nastavení žádané hodnoty od 0°C do 30°C

Elektrické napětí: 1/PE 230 V proud 8,7 A
Krytí: IP44
Maximální teplota vzduchu: 50°C
Maximální teplota oblast: 40°C
Topení: 2 kW
Váha: 3,1 kg
Připojení: Ø160mm
Výrobce / Dodavatel: Airventus (UAB RAVADA)

Regulační systém: Elektronická regulace výstupní teploty, 2 x bezpečnostní termostat

Přehled funkce: do 50°C, potrubní, regulace, IP44, Ø160mm

DDM 6 160 2.5 1ph



Minimální rychlost 1,5 m/s
Rozsah nastavení žádané hodnoty od 0°C do 30°C

Elektrické napětí: 1/PE 230 V proud 10,9 A
Krytí: IP44
Maximální teplota vzduchu: 50°C
Maximální teplota oblast: 40°C
Topení: 2,5 kW
Váha: 4 kg
Připojení: Ø160mm
Výrobce / Dodavatel: Airventus (UAB RAVADA)

Přehled funkce: regulace, potrubní, do 50°C, IP44, Ø160mm

DDM 6 160 3.0 1ph



Rozsah nastavení žádané hodnoty od 0°C do 30°C
Minimální rychlost 1,5 m/s

Elektrické napětí: 1/PE 230 V proud 13,1 A
Krytí: IP44
Maximální teplota vzduchu: 50°C
Maximální teplota oblast: 40°C
Topení: 3 kW
Váha: 4 kg
Připojení: Ø160mm
Výrobce / Dodavatel: Airventus (UAB RAVADA)

Regulační systém: Elektronická regulace výstupní teploty, 2 x bezpečnostní termostat

Přehled funkce: potrubní, regulace, do 50°C, IP44, Ø160mm

DDM 6 160 3.0 2ph



Rozsah nastavení žádané hodnoty od 0°C do 30°C
Minimální rychlost 1,5 m/s

Elektrické napětí: 2/PE 400 V proud 5,4 A
Krytí: IP44
Maximální teplota vzduchu: 50°C
Maximální teplota oblast: 40°C
Topení: 3 kW
Váha: 4 kg
Připojení: Ø160mm
Výrobce / Dodavatel: Airventus (UAB RAVADA)

Regulační systém: Elektronická regulace výstupní teploty, 2 x bezpečnostní termostat

Přehled funkce: Ø160mm, potrubní, regulace, do 50°C, IP44

Ohřivač elektrický

DDM 6 160 3.0 3ph



Rozsah nastavení žádané hodnoty od 0°C do 30°C
Minimální rychlost 1,5 m/s

Elektrické napětí: 3/PE 400 V proud 4,4 A
Krytí: IP44

Maximální teplota vzduchu: 50°C
Maximální teplota oblast: 40°C

Topení: 3 kW

Váha: 4 kg

Připojení: Ø160mm

Výrobce / Dodavatel: Airventus (UAB RAVADA)

Regulační systém: Elektronická regulace výstupní teploty, 2 x bezpečnostní termostat

Přehled funkce: Ø160mm, IP44, do 50°C, regulace, potrubní

DDM 6 160 5.0 1ph



Minimální rychlost 1,5 m/s
Rozsah nastavení žádané hodnoty od 0°C do 30°C

Elektrické napětí: 1/PE 230 V proud 21,8 A
Krytí: IP44

Maximální teplota vzduchu: 50°C
Maximální teplota oblast: 40°C

Topení: 5 kW

Váha: 5 kg

Připojení: Ø160mm

Výrobce / Dodavatel: Airventus (UAB RAVADA)

Regulační systém: Elektronická regulace výstupní teploty, 2 x bezpečnostní termostat

Přehled funkce: regulace, potrubní, IP44, Ø160mm, do 50°C

DDM 6 160 4.5 2ph



Minimální rychlost 1,5 m/s
Rozsah nastavení žádané hodnoty od 0°C do 30°C

Elektrické napětí: 2/PE 400 V proud 8 A
Krytí: IP44

Maximální teplota vzduchu: 50°C
Maximální teplota oblast: 40°C

Topení: 4,5 kW

Váha: 5 kg

Připojení: Ø160mm

Výrobce / Dodavatel: Airventus (UAB RAVADA)

Přehled funkce: regulace, Ø160mm, do 50°C, potrubní, IP44

DDM 6 160 4.5 3ph



Rozsah nastavení žádané hodnoty od 0°C do 30°C
Minimální rychlost 1,5 m/s

Elektrické napětí: 3/PE 400 V proud 6,5 A
Krytí: IP44

Maximální teplota vzduchu: 50°C
Maximální teplota oblast: 40°C

Topení: 4,5 kW

Váha: 5 kg

Připojení: Ø160mm

Výrobce / Dodavatel: Airventus (UAB RAVADA)

Přehled funkce: Ø160mm, potrubní, regulace, do 50°C, IP44

Ohřivač elektrický

DDM 6 160 6.0 2ph



Minimální rychlost 1,5 m/s
Rozsah nastavení žádané hodnoty od 0°C do 30°C

Elektrické napětí: 2/PE 400 V proud 10,7 A
Krytí: IP44

Maximální teplota vzduchu: 50°C
Maximální teplota oblast: 40°C

Topení: 6 kW

Váha: 5 kg

Připojení: Ø160mm

Výrobce / Dodavatel: Airventus (UAB RAVADA)

Regulační systém: Elektronická regulace výstupní teploty, 2 x bezpečnostní termostat

Přehled funkce: regulace, Ø160mm, do 50°C, potrubní, IP44

DDM 6 160 6.0 3ph



Minimální rychlost 1,5 m/s
Rozsah nastavení žádané hodnoty od 0°C do 30°C

Elektrické napětí: 3/PE 400 V proud 8,7 A
Krytí: IP44

Maximální teplota vzduchu: 50°C
Maximální teplota oblast: 40°C

Topení: 6 kW

Váha: 5 kg

Připojení: Ø160mm

Výrobce / Dodavatel: Airventus (UAB RAVADA)

Regulační systém: Elektronická regulace výstupní teploty, 2 x bezpečnostní termostat

Přehled funkce: potrubní, regulace, IP44, Ø160mm, do 50°C

DDM 6 200 0.3 1ph



Minimální rychlost 1,5 m/s
Rozsah nastavení žádané hodnoty od 0°C do 30°C

Elektrické napětí: 1/PE 230 V proud 1,4 A
Krytí: IP44

Maximální teplota vzduchu: 50°C
Maximální teplota oblast: 40°C

Topení: 0,3 kW

Připojení: Ø200mm

Výrobce / Dodavatel: Airventus (UAB RAVADA)

Regulační systém: Elektronická regulace výstupní teploty, 2 x bezpečnostní termostat

Přehled funkce: Ø200mm, regulace, do 50°C, potrubní, IP44

DDM 6 200 0.6 1ph



Rozsah nastavení žádané hodnoty od 0°C do 30°C
Minimální rychlost 1,5 m/s

Elektrické napětí: 1/PE 230 V proud 2,7 A
Krytí: IP44

Maximální teplota vzduchu: 50°C
Maximální teplota oblast: 40°C

Topení: 0,6 kW

Připojení: Ø200mm

Výrobce / Dodavatel: Airventus (UAB RAVADA)

Regulační systém: Elektronická regulace výstupní teploty, 2 x bezpečnostní termostat

Přehled funkce: regulace, potrubní, do 50°C, Ø200mm, IP44

Ohřivač elektrický

DDM 6 200 1.0 1ph



Rozsah nastavení žádané hodnoty od 0°C do 30°C
Minimální rychlost 1,5 m/s

Elektrické napětí: 1/PE 230 V proud 4,4 A
Krytí: IP44

Maximální teplota vzduchu: 50°C
Maximální teplota oblast: 40°C

Topení: 1 kW
Připojení: Ø200mm
Výrobce / Dodavatel: Airventus (UAB RAVADA)

Regulační systém: Elektronická regulace výstupní teploty, 2 x bezpečnostní termostat

Přehled funkce: potrubní, regulace, IP44, do 50°C, Ø200mm

DDM 6 200 1.2 1ph



Minimální rychlost 1,5 m/s
Rozsah nastavení žádané hodnoty od 0°C do 30°C

Elektrické napětí: 1/PE 230 V proud 5,3 A
Krytí: IP44

Maximální teplota vzduchu: 50°C
Maximální teplota oblast: 40°C

Topení: 1,2 kW
Připojení: Ø200mm
Výrobce / Dodavatel: Airventus (UAB RAVADA)

Regulační systém: Elektronická regulace výstupní teploty, 2 x bezpečnostní termostat

Přehled funkce: potrubní, IP44, regulace, Ø200mm, do 50°C

DDM 6 200 1.5 1ph



Rozsah nastavení žádané hodnoty od 0°C do 30°C
Minimální rychlost 1,5 m/s

Elektrické napětí: 1/PE 230 V proud 6,6 A
Krytí: IP44

Maximální teplota vzduchu: 50°C
Maximální teplota oblast: 40°C

Topení: 1,5 kW
Připojení: Ø200mm
Výrobce / Dodavatel: Airventus (UAB RAVADA)

Regulační systém: Elektronická regulace výstupní teploty, 2 x bezpečnostní termostat

Přehled funkce: do 50°C, IP44, Ø200mm, regulace, potrubní

DDM 6 200 1.8 1ph



Minimální rychlost 1,5 m/s
Rozsah nastavení žádané hodnoty od 0°C do 30°C

Elektrické napětí: 1/PE 230 V proud 7,9 A
Krytí: IP44

Maximální teplota vzduchu: 50°C
Maximální teplota oblast: 40°C

Topení: 1,8 kW
Váha: 3 kg
Připojení: Ø200mm
Výrobce / Dodavatel: Airventus (UAB RAVADA)

Regulační systém: Elektronická regulace výstupní teploty, 2 x bezpečnostní termostat

Přehled funkce: Ø200mm, IP44, do 50°C, regulace, potrubní

Ohřivač elektrický

DDM 6 200 2.0 1ph



Rozsah nastavení žádané hodnoty od 0°C do 30°C
Minimální rychlost 1,5 m/s

Elektrické napětí: 1/PE 230 V proud 8,7 A
Krytí: IP44

Maximální teplota vzduchu: 50°C
Maximální teplota oblast: 40°C

Topení: 2 kW

Váha: 3 kg

Připojení: Ø200mm

Výrobce / Dodavatel: Airventus (UAB RAVADA)

Regulační systém: Elektronická regulace výstupní teploty, 2 x bezpečnostní termostat

Přehled funkce: potrubní, regulace, Ø200mm, do 50°C, IP44

DDM 6 200 2.5 1ph



Minimální rychlost 1,5 m/s
Rozsah nastavení žádané hodnoty od 0°C do 30°C

Elektrické napětí: 1/PE 230 V proud 10,9 A
Krytí: IP44

Maximální teplota vzduchu: 50°C
Maximální teplota oblast: 40°C

Topení: 2,5 kW

Váha: 4 kg

Připojení: Ø200mm

Výrobce / Dodavatel: Airventus (UAB RAVADA)

Přehled funkce: Ø200mm, potrubní, regulace, IP44, do 50°C

DDM 6 200 3.0 1ph



Rozsah nastavení žádané hodnoty od 0°C do 30°C
Minimální rychlost 1,5 m/s

Elektrické napětí: 1/PE 230 V proud 13,1 A
Krytí: IP44

Maximální teplota vzduchu: 50°C
Maximální teplota oblast: 40°C

Topení: 3 kW

Váha: 4 kg

Připojení: Ø200mm

Výrobce / Dodavatel: Airventus (UAB RAVADA)

Regulační systém: Elektronická regulace výstupní teploty, 2 x bezpečnostní termostat

Přehled funkce: regulace, do 50°C, IP44, Ø200mm, potrubní

DDM 6 200 3.0 2ph



Rozsah nastavení žádané hodnoty od 0°C do 30°C
Minimální rychlost 1,5 m/s

Elektrické napětí: 2/PE 400 V proud 5,4 A
Krytí: IP44

Maximální teplota vzduchu: 50°C
Maximální teplota oblast: 40°C

Topení: 3 kW

Váha: 4 kg

Připojení: Ø200mm

Výrobce / Dodavatel: Airventus (UAB RAVADA)

Regulační systém: Elektronická regulace výstupní teploty, 2 x bezpečnostní termostat

Přehled funkce: IP44, do 50°C, potrubní, regulace, Ø200mm

Ohřivač elektrický

DDM 6 200 3.0 3ph



Rozsah nastavení žádané hodnoty od 0°C do 30°C
Minimální rychlost 1,5 m/s

Elektrické napětí: 3/PE 400 V proud 4,4 A

Krytí: IP44

Maximální teplota vzduchu: 50°C

Maximální teplota oblast: 40°C

Topení: 3 kW

Váha: 4 kg

Připojení: Ø200mm

Výrobce / Dodavatel: Airventus (UAB RAVADA)

Regulační systém: Elektronická regulace výstupní teploty, 2 x bezpečnostní termostat

Přehled funkce: regulace, do 50°C, IP44, Ø200mm, potrubní

DDM 6 200 5.0 1ph



Rozsah nastavení žádané hodnoty od 0°C do 30°C
Minimální rychlost 1,5 m/s

Elektrické napětí: 1/PE 230 V proud 21,8 A

Krytí: IP44

Maximální teplota vzduchu: 50°C

Maximální teplota oblast: 40°C

Topení: 5 kW

Váha: 4 kg

Připojení: Ø200mm

Výrobce / Dodavatel: Airventus (UAB RAVADA)

Regulační systém: Elektronická regulace výstupní teploty, 2 x bezpečnostní termostat

Přehled funkce: potrubní, Ø200mm, IP44, regulace, do 50°C

DDM 6 200 4.5 2ph



Minimální rychlost 1,5 m/s
Rozsah nastavení žádané hodnoty od 0°C do 30°C

Elektrické napětí: 2/PE 400 V proud 8 A

Krytí: IP44

Maximální teplota vzduchu: 50°C

Maximální teplota oblast: 40°C

Topení: 4,5 kW

Váha: 4 kg

Připojení: Ø200mm

Výrobce / Dodavatel: Airventus (UAB RAVADA)

Přehled funkce: potrubní, regulace, do 50°C, IP44, Ø200mm

DDM 6 200 4.5 3ph



Rozsah nastavení žádané hodnoty od 0°C do 30°C
Minimální rychlost 1,5 m/s

Elektrické napětí: 3/PE 400 V proud 6,5 A

Krytí: IP44

Maximální teplota vzduchu: 50°C

Maximální teplota oblast: 40°C

Topení: 4,5 kW

Váha: 4 kg

Připojení: Ø200mm

Výrobce / Dodavatel: Airventus (UAB RAVADA)

Přehled funkce: potrubní, regulace, do 50°C, IP44, Ø200mm

Ohřivač elektrický

DDM 6 200 6.0 1ph



Rozsah nastavení žádané hodnoty od 0°C do 30°C
Minimální rychlost 1,5 m/s

Elektrické napětí: 1/PE 230 V proud 26,1 A
Krytí: IP44

Maximální teplota vzduchu: 50°C
Maximální teplota oblast: 40°C

Topení: 6 kW

Váha: 6 kg

Připojení: Ø200mm

Výrobce / Dodavatel: Airventus (UAB RAVADA)

Regulační systém: Elektronická regulace výstupní teploty, 2 x bezpečnostní termostat

Přehled funkce: Ø200mm, potrubní, regulace, do 50°C, IP44

DDM 6 200 6.0 2ph



Rozsah nastavení žádané hodnoty od 0°C do 30°C
Minimální rychlost 1,5 m/s

Elektrické napětí: 2/PE 400 V proud 10,7 A
Krytí: IP44

Maximální teplota vzduchu: 50°C
Maximální teplota oblast: 40°C

Topení: 6 kW

Váha: 6 kg

Připojení: Ø200mm

Výrobce / Dodavatel: Airventus (UAB RAVADA)

Regulační systém: Elektronická regulace výstupní teploty, 2 x bezpečnostní termostat

Přehled funkce: IP44, potrubní, do 50°C, Ø200mm, regulace

DDM 6 200 6.0 3ph



Rozsah nastavení žádané hodnoty od 0°C do 30°C
Minimální rychlost 1,5 m/s

Elektrické napětí: 3/PE 400 V proud 8,7 A
Krytí: IP44

Maximální teplota vzduchu: 50°C
Maximální teplota oblast: 40°C

Topení: 6 kW

Váha: 6 kg

Připojení: Ø200mm

Výrobce / Dodavatel: Airventus (UAB RAVADA)

Regulační systém: Elektronická regulace výstupní teploty, 2 x bezpečnostní termostat

Přehled funkce: potrubní, regulace, do 50°C, IP44, Ø200mm

DDM 6 200 9.0 3ph



Rozsah nastavení žádané hodnoty od 0°C do 30°C
Minimální rychlost 1,5 m/s

Elektrické napětí: 3/PE 400 V proud 13 A
Krytí: IP44

Maximální teplota vzduchu: 50°C
Maximální teplota oblast: 40°C

Topení: 9 kW

Připojení: Ø200mm

Výrobce / Dodavatel: Airventus (UAB RAVADA)

Regulační systém: Elektronická regulace výstupní teploty, 2 x bezpečnostní termostat

Přehled funkce: potrubní, IP44, regulace, do 50°C, Ø200mm

Ohřivač elektrický

DDM 6 250 0.3 1ph



Minimální rychlost 1,5 m/s
Rozsah nastavení žádané hodnoty od 0°C do 30°C

Elektrické napětí: 1/PE 230 V proud 1,4 A
Krytí: IP44

Maximální teplota vzduchu: 50°C
Maximální teplota oblast: 40°C

Topení: 0,3 kW

Připojení: Ø250mm

Výrobce / Dodavatel: Airventus (UAB RAVADA)

Regulační systém: Elektronická regulace výstupní teploty, 2 x bezpečnostní termostat

Přehled funkce: IP44, do 50°C, potrubní, Ø250mm, regulace

DDM 6 250 0.6 1ph



Rozsah nastavení žádané hodnoty od 0°C do 30°C
Minimální rychlost 1,5 m/s

Elektrické napětí: 1/PE 230 V proud 2,7 A
Krytí: IP44

Maximální teplota vzduchu: 50°C
Maximální teplota oblast: 40°C

Topení: 0,6 kW

Připojení: Ø250mm

Výrobce / Dodavatel: Airventus (UAB RAVADA)

Regulační systém: Elektronická regulace výstupní teploty, 2 x bezpečnostní termostat

Přehled funkce: potrubní, do 50°C, IP44, Ø250mm, regulace

DDM 6 250 1.0 1ph



Rozsah nastavení žádané hodnoty od 0°C do 30°C
Minimální rychlost 1,5 m/s

Elektrické napětí: 1/PE 230 V proud 4,4 A
Krytí: IP44

Maximální teplota vzduchu: 50°C
Maximální teplota oblast: 40°C

Topení: 1 kW

Váha: 3 kg

Připojení: Ø250mm

Výrobce / Dodavatel: Airventus (UAB RAVADA)

Regulační systém: Elektronická regulace výstupní teploty, 2 x bezpečnostní termostat

Přehled funkce: Ø250mm, potrubní, regulace, do 50°C, IP44

DDM 6 250 1.2 1ph



Minimální rychlost 1,5 m/s
Rozsah nastavení žádané hodnoty od 0°C do 30°C

Elektrické napětí: 1/PE 230 V proud 5,3 A
Krytí: IP44

Maximální teplota vzduchu: 50°C
Maximální teplota oblast: 40°C

Topení: 1,2 kW

Váha: 3 kg

Připojení: Ø250mm

Výrobce / Dodavatel: Airventus (UAB RAVADA)

Regulační systém: Elektronická regulace výstupní teploty, 2 x bezpečnostní termostat

Přehled funkce: regulace, do 50°C, IP44, Ø250mm, potrubní

Ohřivač elektrický

DDM 6 250 1.5 1ph



Minimální rychlost 1,5 m/s
Rozsah nastavení žádané hodnoty od 0°C do 30°C

Elektrické napětí: 1/PE 230 V proud 6,6 A
Krytí: IP44
Maximální teplota vzduchu: 50°C
Maximální teplota oblast: 40°C
Topení: 1,5 kW
Váha: 3 kg
Připojení: Ø250mm
Výrobce / Dodavatel: Airventus (UAB RAVADA)

Regulační systém: Elektronická regulace výstupní teploty, 2 x bezpečnostní termostat

Přehled funkce: Ø250mm, potrubní, regulace, do 50°C, IP44

DDM 6 250 1.8 1ph



Minimální rychlost 1,5 m/s
Rozsah nastavení žádané hodnoty od 0°C do 30°C

Elektrické napětí: 1/PE 230 V proud 7,9 A
Krytí: IP44
Maximální teplota vzduchu: 50°C
Maximální teplota oblast: 40°C
Topení: 1,8 kW
Váha: 3 kg
Připojení: Ø250mm
Výrobce / Dodavatel: Airventus (UAB RAVADA)

Regulační systém: Elektronická regulace výstupní teploty, 2 x bezpečnostní termostat

Přehled funkce: regulace, potrubní, do 50°C, Ø250mm, IP44

DDM 6 250 2.0 1ph



Minimální rychlost 1,5 m/s
Rozsah nastavení žádané hodnoty od 0°C do 30°C

Elektrické napětí: 1/PE 230 V proud 8,7 A
Krytí: IP44
Maximální teplota vzduchu: 50°C
Maximální teplota oblast: 40°C
Topení: 2 kW
Váha: 3 kg
Připojení: Ø250mm
Výrobce / Dodavatel: Airventus (UAB RAVADA)

Regulační systém: Elektronická regulace výstupní teploty, 2 x bezpečnostní termostat

Přehled funkce: potrubní, regulace, do 50°C, IP44, Ø250mm

DDM 6 250 2.5 1ph



Minimální rychlost 1,5 m/s
Rozsah nastavení žádané hodnoty od 0°C do 30°C

Elektrické napětí: 1/PE 230 V proud 10,9 A
Krytí: IP44
Maximální teplota vzduchu: 50°C
Maximální teplota oblast: 40°C
Topení: 2,5 kW
Váha: 4 kg
Připojení: Ø250mm
Výrobce / Dodavatel: Airventus (UAB RAVADA)

Přehled funkce: do 50°C, IP44, regulace, potrubní, Ø250mm

Ohřivač elektrický

DDM 6 250 3.0 1ph



Rozsah nastavení žádané hodnoty od 0°C do 30°C
Minimální rychlost 1,5 m/s

Elektrické napětí: 1/PE 230 V proud 13,1 A
Krytí: IP44
Maximální teplota vzduchu: 50°C
Maximální teplota oblast: 40°C
Topení: 3 kW
Váha: 4 kg
Připojení: Ø250mm
Výrobce / Dodavatel: Airventus (UAB RAVADA)

Regulační systém: Elektronická regulace výstupní teploty, 2 x bezpečnostní termostat

Přehled funkce: potrubní, Ø250mm, IP44, regulace, do 50°C

DDM 6 250 3.0 2ph



Rozsah nastavení žádané hodnoty od 0°C do 30°C
Minimální rychlost 1,5 m/s

Elektrické napětí: 2/PE 400 V proud 5,4 A
Krytí: IP44
Maximální teplota vzduchu: 50°C
Maximální teplota oblast: 40°C
Topení: 3 kW
Váha: 4 kg
Připojení: Ø250mm
Výrobce / Dodavatel: Airventus (UAB RAVADA)

Regulační systém: Elektronická regulace výstupní teploty, 2 x bezpečnostní termostat

Přehled funkce: potrubní, regulace, do 50°C, IP44, Ø250mm

DDM 6 250 3.0 3ph



Minimální rychlost 1,5 m/s
Rozsah nastavení žádané hodnoty od 0°C do 30°C

Elektrické napětí: 3/PE 400 V proud 4,4 A
Krytí: IP44
Maximální teplota vzduchu: 50°C
Maximální teplota oblast: 40°C
Topení: 3 kW
Váha: 4 kg
Připojení: Ø250mm
Výrobce / Dodavatel: Airventus (UAB RAVADA)

Regulační systém: Elektronická regulace výstupní teploty, 2 x bezpečnostní termostat

Přehled funkce: regulace, do 50°C, IP44, Ø250mm, potrubní

DDM 6 250 4.5 3ph



Minimální rychlost 1,5 m/s
Rozsah nastavení žádané hodnoty od 0°C do 30°C

Elektrické napětí: 3/PE 400 V proud 6,5 A
Krytí: IP44
Maximální teplota vzduchu: 50°C
Maximální teplota oblast: 40°C
Topení: 4,5 kW
Váha: 4 kg
Připojení: Ø250mm
Výrobce / Dodavatel: Airventus (UAB RAVADA)

Přehled funkce: do 50°C, IP44, regulace, potrubní, Ø250mm

Ohřivač elektrický

DDM 6 250 5.0 1ph



Minimální rychlost 1,5 m/s
Rozsah nastavení žádané hodnoty od 0°C do 30°C

Elektrické napětí: 1/PE 230 V proud 21,8 A
Krytí: IP44
Maximální teplota vzduchu: 50°C
Maximální teplota oblast: 40°C
Topení: 5 kW
Váha: 4 kg
Připojení: Ø250mm
Výrobce / Dodavatel: Airventus (UAB RAVADA)

Regulační systém: Elektronická regulace výstupní teploty, 2 x bezpečnostní termostat

Přehled funkce: potrubní, regulace, do 50°C, IP44, Ø250mm

DDM 6 250 4.5 2ph



Rozsah nastavení žádané hodnoty od 0°C do 30°C
Minimální rychlost 1,5 m/s

Elektrické napětí: 2/PE 400 V proud 8 A
Krytí: IP44
Maximální teplota vzduchu: 50°C
Maximální teplota oblast: 40°C
Topení: 4,5 kW
Váha: 4 kg
Připojení: Ø250mm
Výrobce / Dodavatel: Airventus (UAB RAVADA)

Přehled funkce: Ø250mm, IP44, do 50°C, regulace, potrubní

DDM 6 250 6.0 1ph



Rozsah nastavení žádané hodnoty od 0°C do 30°C
Minimální rychlost 1,5 m/s

Elektrické napětí: 1/PE 230 V proud 26,1 A
Krytí: IP44
Maximální teplota vzduchu: 50°C
Maximální teplota oblast: 40°C
Topení: 6 kW
Váha: 4 kg
Připojení: Ø250mm
Výrobce / Dodavatel: Airventus (UAB RAVADA)

Regulační systém: Elektronická regulace výstupní teploty, 2 x bezpečnostní termostat

Přehled funkce: do 50°C, IP44, regulace, potrubní, Ø250mm

DDM 6 250 6.0 2ph



Minimální rychlost 1,5 m/s
Rozsah nastavení žádané hodnoty od 0°C do 30°C

Elektrické napětí: 2/PE 400 V proud 10,7 A
Krytí: IP44
Maximální teplota vzduchu: 50°C
Maximální teplota oblast: 40°C
Topení: 6 kW
Váha: 4 kg
Připojení: Ø250mm
Výrobce / Dodavatel: Airventus (UAB RAVADA)

Regulační systém: Elektronická regulace výstupní teploty, 2 x bezpečnostní termostat

Přehled funkce: potrubní, regulace, do 50°C, IP44, Ø250mm

Ohřivač elektrický

DDM 6 250 6.0 3ph



Rozsah nastavení žádané hodnoty od 0°C do 30°C
Minimální rychlost 1,5 m/s

Elektrické napětí: 3/PE 400 V proud 8,7 A
Krytí: IP44

Maximální teplota vzduchu: 50°C
Maximální teplota oblast: 40°C

Topení: 6 kW

Váha: 4 kg

Připojení: Ø250mm

Výrobce / Dodavatel: Airventus (UAB RAVADA)

Regulační systém: Elektronická regulace výstupní teploty, 2 x bezpečnostní termostat

Přehled funkce: IP44, potrubní, regulace, do 50°C, Ø250mm

DDM 6 250 9.0 3ph



Rozsah nastavení žádané hodnoty od 0°C do 30°C
Minimální rychlost 1,5 m/s

Elektrické napětí: 3/PE 400 V proud 13 A
Krytí: IP44

Maximální teplota vzduchu: 50°C
Maximální teplota oblast: 40°C

Topení: 9 kW

Váha: 7 kg

Připojení: Ø250mm

Výrobce / Dodavatel: Airventus (UAB RAVADA)

Regulační systém: Elektronická regulace výstupní teploty, 2 x bezpečnostní termostat

Přehled funkce: potrubní, regulace, do 50°C, IP44, Ø250mm

DDM 6 250 12.0 3ph



Rozsah nastavení žádané hodnoty od 0°C do 30°C
Minimální rychlost 1,5 m/s

Elektrické napětí: 3/PE 400 V proud 17,4 A
Krytí: IP44

Maximální teplota vzduchu: 50°C
Maximální teplota oblast: 40°C

Topení: 12 kW

Váha: 7 kg

Připojení: Ø250mm

Výrobce / Dodavatel: Airventus (UAB RAVADA)

Regulační systém: Elektronická regulace výstupní teploty, 2 x bezpečnostní termostat

Přehled funkce: Ø250mm, potrubní, regulace, IP44, do 50°C

DDM 6 250 15.0 3ph



Minimální rychlost 1,5 m/s
Rozsah nastavení žádané hodnoty od 0°C do 30°C

Elektrické napětí: 3/PE 400 V proud 21,7 A
Krytí: IP44

Maximální teplota vzduchu: 50°C
Maximální teplota oblast: 40°C

Topení: 15 kW

Připojení: Ø250mm

Výrobce / Dodavatel: Airventus (UAB RAVADA)

Regulační systém: Elektronická regulace výstupní teploty, 2 x bezpečnostní termostat

Přehled funkce: potrubní, do 50°C, IP44, Ø250mm, regulace

Ohřivač elektrický

DDM 6 315 0.3 1ph



Minimální rychlost 1,5 m/s
Rozsah nastavení žádané hodnoty od 0°C do 30°C

Elektrické napětí: 1/PE 230 V proud 1,4 A
Krytí: IP44

Maximální teplota vzduchu: 50°C
Maximální teplota oblast: 40°C

Topení: 0,3 kW

Připojení: Ø315mm

Výrobce / Dodavatel: Airventus (UAB RAVADA)

Regulační systém: Elektronická regulace výstupní teploty, 2 x bezpečnostní termostat

Přehled funkce: potrubní, Ø315mm, IP44, regulace, do 50°C

DDM 6 315 0.6 1ph



Rozsah nastavení žádané hodnoty od 0°C do 30°C
Minimální rychlost 1,5 m/s

Elektrické napětí: 1/PE 230 V proud 2,7 A
Krytí: IP44

Maximální teplota vzduchu: 50°C
Maximální teplota oblast: 40°C

Topení: 0,6 kW

Připojení: Ø315mm

Výrobce / Dodavatel: Airventus (UAB RAVADA)

Regulační systém: Elektronická regulace výstupní teploty, 2 x bezpečnostní termostat

Přehled funkce: IP44, Ø315mm, regulace, do 50°C, potrubní

DDM 6 315 1.0 1ph



Rozsah nastavení žádané hodnoty od 0°C do 30°C
Minimální rychlost 1,5 m/s

Elektrické napětí: 1/PE 230 V proud 4,4 A
Krytí: IP44

Maximální teplota vzduchu: 50°C
Maximální teplota oblast: 40°C

Topení: 1 kW

Připojení: Ø315mm

Výrobce / Dodavatel: Airventus (UAB RAVADA)

Regulační systém: Elektronická regulace výstupní teploty, 2 x bezpečnostní termostat

Přehled funkce: IP44, do 50°C, Ø315mm, potrubní, regulace

DDM 6 315 1.2 1ph



Rozsah nastavení žádané hodnoty od 0°C do 30°C
Minimální rychlost 1,5 m/s

Elektrické napětí: 1/PE 230 V proud 5,3 A
Krytí: IP44

Maximální teplota vzduchu: 50°C
Maximální teplota oblast: 40°C

Topení: 1,2 kW

Připojení: Ø315mm

Výrobce / Dodavatel: Airventus (UAB RAVADA)

Regulační systém: Elektronická regulace výstupní teploty, 2 x bezpečnostní termostat

Přehled funkce: Ø315mm, potrubní, regulace, do 50°C, IP44

Ohřivač elektrický

DDM 6 315 1.5 1ph



Minimální rychlost 1,5 m/s
Rozsah nastavení žádané hodnoty od 0°C do 30°C

Elektrické napětí: 1/PE 230 V proud 6,6 A
Krytí: IP44

Maximální teplota vzduchu: 50°C
Maximální teplota oblast: 40°C

Topení: 1,5 kW

Připojení: Ø315mm

Výrobce / Dodavatel: Airventus (UAB RAVADA)

Regulační systém: Elektronická regulace výstupní teploty, 2 x bezpečnostní termostat

Přehled funkce: potrubní, Ø315mm, IP44, do 50°C, regulace

DDM 6 315 1.8 1ph



Minimální rychlost 1,5 m/s
Rozsah nastavení žádané hodnoty od 0°C do 30°C

Elektrické napětí: 1/PE 230 V proud 7,9 A
Krytí: IP44

Maximální teplota vzduchu: 50°C
Maximální teplota oblast: 40°C

Topení: 1,8 kW

Váha: 5 kg

Připojení: Ø315mm

Výrobce / Dodavatel: Airventus (UAB RAVADA)

Regulační systém: Elektronická regulace výstupní teploty, 2 x bezpečnostní termostat

Přehled funkce: regulace, do 50°C, potrubní, IP44, Ø315mm

DDM 6 315 2.0 1ph



Rozsah nastavení žádané hodnoty od 0°C do 30°C
Minimální rychlost 1,5 m/s

Elektrické napětí: 1/PE 230 V proud 8,7 A
Krytí: IP44

Maximální teplota vzduchu: 50°C
Maximální teplota oblast: 40°C

Topení: 2 kW

Váha: 5 kg

Připojení: Ø315mm

Výrobce / Dodavatel: Airventus (UAB RAVADA)

Regulační systém: Elektronická regulace výstupní teploty, 2 x bezpečnostní termostat

Přehled funkce: do 50°C, Ø315mm, IP44, potrubní, regulace

DDM 6 315 2.5 1ph



Rozsah nastavení žádané hodnoty od 0°C do 30°C
Minimální rychlost 1,5 m/s

Elektrické napětí: 1/PE 230 V proud 10,9 A
Krytí: IP44

Maximální teplota vzduchu: 50°C
Maximální teplota oblast: 40°C

Topení: 2,5 kW

Váha: 5 kg

Připojení: Ø315mm

Výrobce / Dodavatel: Airventus (UAB RAVADA)

Přehled funkce: do 50°C, potrubní, regulace, IP44, Ø315mm

Ohřivač elektrický

DDM 6 315 3.0 1ph



Minimální rychlost 1,5 m/s
Rozsah nastavení žádané hodnoty od 0°C do 30°C

Elektrické napětí: 1/PE 230 V proud 13,1 A
Krytí: IP44

Maximální teplota vzduchu: 50°C
Maximální teplota oblast: 40°C

Topení: 3 kW

Váha: 5 kg

Připojení: Ø315mm

Výrobce / Dodavatel: Airventus (UAB RAVADA)

Regulační systém: Elektronická regulace výstupní teploty, 2 x bezpečnostní termostat

Přehled funkce: Ø315mm, do 50°C, regulace, potrubní, IP44

DDM 6 315 3.0 2ph



Minimální rychlost 1,5 m/s
Rozsah nastavení žádané hodnoty od 0°C do 30°C

Elektrické napětí: 2/PE 400 V proud 5,4 A
Krytí: IP44

Maximální teplota vzduchu: 50°C
Maximální teplota oblast: 40°C

Topení: 3 kW

Váha: 5 kg

Připojení: Ø315mm

Výrobce / Dodavatel: Airventus (UAB RAVADA)

Regulační systém: Elektronická regulace výstupní teploty, 2 x bezpečnostní termostat

Přehled funkce: regulace, do 50°C, potrubní, IP44, Ø315mm

DDM 6 315 3.0 3ph



Minimální rychlost 1,5 m/s
Rozsah nastavení žádané hodnoty od 0°C do 30°C

Elektrické napětí: 3/PE 400 V proud 4,4 A
Krytí: IP44

Maximální teplota vzduchu: 50°C
Maximální teplota oblast: 40°C

Topení: 3 kW

Váha: 5 kg

Připojení: Ø315mm

Výrobce / Dodavatel: Airventus (UAB RAVADA)

Regulační systém: Elektronická regulace výstupní teploty, 2 x bezpečnostní termostat

Přehled funkce: regulace, do 50°C, IP44, Ø315mm, potrubní

DDM 6 315 4.5 1ph



Minimální rychlost 1,5 m/s
Rozsah nastavení žádané hodnoty od 0°C do 30°C

Elektrické napětí: 1/PE 230 V proud 19,6 A
Krytí: IP44

Maximální teplota vzduchu: 50°C
Maximální teplota oblast: 40°C

Topení: 4,5 kW

Váha: 6 kg

Připojení: Ø315mm

Výrobce / Dodavatel: Airventus (UAB RAVADA)

Regulační systém: Elektronická regulace výstupní teploty, 2 x bezpečnostní termostat

Přehled funkce: Ø315mm, potrubní, IP44, do 50°C, regulace

Ohřivač elektrický

DDM 6 315 5.0 1ph



Rozsah nastavení žádané hodnoty od 0°C do 30°C
Minimální rychlost 1,5 m/s

Elektrické napětí: 1/PE 230 V proud 21,8 A
Krytí: IP44

Maximální teplota vzduchu: 50°C
Maximální teplota oblast: 40°C

Topení: 5 kW

Váha: 6 kg

Připojení: Ø315mm

Výrobce / Dodavatel: Airventus (UAB RAVADA)

Regulační systém: Elektronická regulace výstupní teploty, 2 x bezpečnostní termostat

Přehled funkce: potrubní, Ø315mm, IP44, regulace, do 50°C

DDM 6 315 4.5 2ph



Rozsah nastavení žádané hodnoty od 0°C do 30°C
Minimální rychlost 1,5 m/s

Elektrické napětí: 2/PE 400 V proud 8 A
Krytí: IP44

Maximální teplota vzduchu: 50°C
Maximální teplota oblast: 40°C

Topení: 4,5 kW

Váha: 6 kg

Připojení: Ø315mm

Výrobce / Dodavatel: Airventus (UAB RAVADA)

Přehled funkce: Ø315mm, potrubní, regulace, do 50°C, IP44

DDM 6 315 4.5 3ph



Rozsah nastavení žádané hodnoty od 0°C do 30°C
Minimální rychlost 1,5 m/s

Elektrické napětí: 3/PE 400 V proud 6,5 A
Krytí: IP44

Maximální teplota vzduchu: 50°C
Maximální teplota oblast: 40°C

Topení: 4,5 kW

Váha: 6 kg

Připojení: Ø315mm

Výrobce / Dodavatel: Airventus (UAB RAVADA)

Přehled funkce: regulace, do 50°C, IP44, Ø315mm, potrubní

DDM 6 315 6.0 1ph



Rozsah nastavení žádané hodnoty od 0°C do 30°C
Minimální rychlost 1,5 m/s

Elektrické napětí: 1/PE 230 V proud 26,1 A
Krytí: IP44

Maximální teplota vzduchu: 50°C
Maximální teplota oblast: 40°C

Topení: 6 kW

Váha: 6 kg

Připojení: Ø315mm

Výrobce / Dodavatel: Airventus (UAB RAVADA)

Regulační systém: Elektronická regulace výstupní teploty, 2 x bezpečnostní termostat

Přehled funkce: potrubní, regulace, do 50°C, IP44, Ø315mm

Ohřivač elektrický

DDM 6 315 6.0 2ph



Minimální rychlost 1,5 m/s
Rozsah nastavení žádané hodnoty od 0°C do 30°C

Elektrické napětí: 2/PE 400 V proud 10,7 A
Krytí: IP44

Maximální teplota vzduchu: 50°C
Maximální teplota oblast: 40°C

Topení: 6 kW

Váha: 6 kg

Připojení: Ø315mm

Výrobce / Dodavatel: Airventus (UAB RAVADA)

Regulační systém: Elektronická regulace výstupní teploty, 2 x bezpečnostní termostat

Přehled funkce: Ø315mm, regulace, potrubní, do 50°C, IP44

DDM 6 315 6.0 3ph



Minimální rychlost 1,5 m/s
Rozsah nastavení žádané hodnoty od 0°C do 30°C

Elektrické napětí: 3/PE 400 V proud 8,7 A
Krytí: IP44

Maximální teplota vzduchu: 50°C
Maximální teplota oblast: 40°C

Topení: 6 kW

Váha: 6 kg

Připojení: Ø315mm

Výrobce / Dodavatel: Airventus (UAB RAVADA)

Regulační systém: Elektronická regulace výstupní teploty, 2 x bezpečnostní termostat

Přehled funkce: regulace, potrubní, do 50°C, IP44, Ø315mm

DDM 6 315 9.0 3ph



Minimální rychlost 1,5 m/s
Rozsah nastavení žádané hodnoty od 0°C do 30°C

Elektrické napětí: 3/PE 400 V proud 13 A
Krytí: IP44

Maximální teplota vzduchu: 50°C
Maximální teplota oblast: 40°C

Topení: 9 kW

Váha: 9 kg

Připojení: Ø315mm

Výrobce / Dodavatel: Airventus (UAB RAVADA)

Regulační systém: Elektronická regulace výstupní teploty, 2 x bezpečnostní termostat

Přehled funkce: IP44, Ø315mm, do 50°C, regulace, potrubní

DDM 6 315 12.0 3ph



Rozsah nastavení žádané hodnoty od 0°C do 30°C
Minimální rychlost 1,5 m/s

Elektrické napětí: 3/PE 400 V proud 17,4 A
Krytí: IP44

Maximální teplota vzduchu: 50°C
Maximální teplota oblast: 40°C

Topení: 12 kW

Váha: 9 kg

Připojení: Ø315mm

Výrobce / Dodavatel: Airventus (UAB RAVADA)

Regulační systém: Elektronická regulace výstupní teploty, 2 x bezpečnostní termostat

Přehled funkce: do 50°C, IP44, potrubní, Ø315mm, regulace

Ohřivač elektrický

DDM 6 315 15.0 3ph



Rozsah nastavení žádané hodnoty od 0°C do 30°C
Minimální rychlost 1,5 m/s

Elektrické napětí: 3/PE 400 V proud 21,7 A
Krytí: IP44

Maximální teplota vzduchu: 50°C
Maximální teplota oblast: 40°C

Topení: 15 kW

Připojení: Ø315mm

Výrobce / Dodavatel: Airventus (UAB RAVADA)

Regulační systém: Elektronická regulace výstupní teploty, 2 x bezpečnostní termostat

Přehled funkce: potrubní, Ø315mm, IP44, do 50°C, regulace

DDM 6 315 18.0 3ph



Rozsah nastavení žádané hodnoty od 0°C do 30°C
Minimální rychlost 1,5 m/s

Elektrické napětí: 3/PE 400 V proud 26 A
Krytí: IP44

Maximální teplota vzduchu: 50°C
Maximální teplota oblast: 40°C

Topení: 18 kW

Připojení: Ø315mm

Výrobce / Dodavatel: Airventus (UAB RAVADA)

Regulační systém: Elektronická regulace výstupní teploty, 2 x bezpečnostní termostat

Přehled funkce: IP44, potrubní, do 50°C, Ø315mm, regulace

DDM 6 355 3.0 1ph



Minimální rychlost 1,5 m/s
Rozsah nastavení žádané hodnoty od 0°C do 30°C

Elektrické napětí: 1/PE 230 V proud 13,1 A
Krytí: IP44

Maximální teplota vzduchu: 50°C
Maximální teplota oblast: 40°C

Topení: 3 kW

Váha: 8 kg

Připojení: Ø355mm

Výrobce / Dodavatel: Airventus (UAB RAVADA)

Regulační systém: Elektronická regulace výstupní teploty, 2 x bezpečnostní termostat

Přehled funkce: do 50°C, IP44, regulace, potrubní, Ø355mm

DDM 6 355 3.0 2ph



Minimální rychlost 1,5 m/s
Rozsah nastavení žádané hodnoty od 0°C do 30°C

Elektrické napětí: 2/PE 400 V proud 5,4 A
Krytí: IP44

Maximální teplota vzduchu: 50°C
Maximální teplota oblast: 40°C

Topení: 3 kW

Váha: 8 kg

Připojení: Ø355mm

Výrobce / Dodavatel: Airventus (UAB RAVADA)

Regulační systém: Elektronická regulace výstupní teploty, 2 x bezpečnostní termostat

Přehled funkce: do 50°C, IP44, regulace, potrubní, Ø355mm

Ohřivač elektrický

DDM 6 355 3.0 3ph



Rozsah nastavení žádané hodnoty od 0°C do 30°C
Minimální rychlost 1,5 m/s

Elektrické napětí: 3/PE 400 V proud 4,4 A
Krytí: IP44
Maximální teplota vzduchu: 50°C
Maximální teplota oblast: 40°C
Topení: 3 kW
Váha: 8 kg
Připojení: Ø355mm
Výrobce / Dodavatel: Airventus (UAB RAVADA)

Regulační systém: Elektronická regulace výstupní teploty, 2 x bezpečnostní termostat

Přehled funkce: Ø355mm, IP44, do 50°C, regulace, potrubní

DDM 6 355 5.0 1ph



Rozsah nastavení žádané hodnoty od 0°C do 30°C
Minimální rychlost 1,5 m/s

Elektrické napětí: 1/PE 230 V proud 21,8 A
Krytí: IP44
Maximální teplota vzduchu: 50°C
Maximální teplota oblast: 40°C
Topení: 5 kW
Váha: 8 kg
Připojení: Ø355mm
Výrobce / Dodavatel: Airventus (UAB RAVADA)

Regulační systém: Elektronická regulace výstupní teploty, 2 x bezpečnostní termostat

Přehled funkce: regulace, potrubní, do 50°C, Ø355mm, IP44

DDM 6 355 4.5 2ph



Rozsah nastavení žádané hodnoty od 0°C do 30°C
Minimální rychlost 1,5 m/s

Elektrické napětí: 2/PE 400 V proud 8 A
Krytí: IP44
Maximální teplota vzduchu: 50°C
Maximální teplota oblast: 40°C
Topení: 4,5 kW
Váha: 8 kg
Připojení: Ø355mm
Výrobce / Dodavatel: Airventus (UAB RAVADA)

Přehled funkce: Ø355mm, potrubní, regulace, do 50°C, IP44

DDM 6 355 4.5 3ph



Rozsah nastavení žádané hodnoty od 0°C do 30°C
Minimální rychlost 1,5 m/s

Elektrické napětí: 3/PE 400 V proud 6,5 A
Krytí: IP44
Maximální teplota vzduchu: 50°C
Maximální teplota oblast: 40°C
Topení: 4,5 kW
Váha: 8 kg
Připojení: Ø355mm
Výrobce / Dodavatel: Airventus (UAB RAVADA)

Přehled funkce: potrubní, regulace, IP44, Ø355mm, do 50°C

Ohřivač elektrický

DDM 6 355 6.0 1ph



Minimální rychlost 1,5 m/s
Rozsah nastavení žádané hodnoty od 0°C do 30°C

Elektrické napětí: 1/PE 230 V proud 26,1 A
Krytí: IP44
Maximální teplota vzduchu: 50°C
Maximální teplota oblast: 40°C
Topení: 6 kW
Váha: 8 kg
Připojení: Ø355mm
Výrobce / Dodavatel: Airventus (UAB RAVADA)

Regulační systém: Elektronická regulace výstupní teploty, 2 x bezpečnostní termostat

Přehled funkce: Ø355mm, potrubní, regulace, do 50°C, IP44

DDM 6 355 6.0 2ph



Rozsah nastavení žádané hodnoty od 0°C do 30°C
Minimální rychlost 1,5 m/s

Elektrické napětí: 2/PE 400 V proud 10,7 A
Krytí: IP44
Maximální teplota vzduchu: 50°C
Maximální teplota oblast: 40°C
Topení: 6 kW
Váha: 8 kg
Připojení: Ø355mm
Výrobce / Dodavatel: Airventus (UAB RAVADA)

Regulační systém: Elektronická regulace výstupní teploty, 2 x bezpečnostní termostat

Přehled funkce: regulace, do 50°C, IP44, Ø355mm, potrubní

DDM 6 355 6.0 3ph



Rozsah nastavení žádané hodnoty od 0°C do 30°C
Minimální rychlost 1,5 m/s

Elektrické napětí: 3/PE 400 V proud 8,7 A
Krytí: IP44
Maximální teplota vzduchu: 50°C
Maximální teplota oblast: 40°C
Topení: 6 kW
Váha: 8 kg
Připojení: Ø355mm
Výrobce / Dodavatel: Airventus (UAB RAVADA)

Regulační systém: Elektronická regulace výstupní teploty, 2 x bezpečnostní termostat

Přehled funkce: IP44, potrubní, regulace, Ø355mm, do 50°C

DDM 6 355 9.0 3ph



Rozsah nastavení žádané hodnoty od 0°C do 30°C
Minimální rychlost 1,5 m/s

Elektrické napětí: 3/PE 400 V proud 13 A
Krytí: IP44
Maximální teplota vzduchu: 50°C
Maximální teplota oblast: 40°C
Topení: 9 kW
Váha: 8 kg
Připojení: Ø355mm
Výrobce / Dodavatel: Airventus (UAB RAVADA)

Regulační systém: Elektronická regulace výstupní teploty, 2 x bezpečnostní termostat

Přehled funkce: potrubní, do 50°C, IP44, Ø355mm, regulace

Ohřivač elektrický

DDM 6 355 12.0 3ph



Rozsah nastavení žádané hodnoty od 0°C do 30°C
Minimální rychlost 1,5 m/s

Elektrické napětí: 3/PE 400 V proud 17,4 A
Krytí: IP44

Maximální teplota vzduchu: 50°C
Maximální teplota oblast: 40°C

Topení: 12 kW

Připojení: Ø355mm

Výrobce / Dodavatel: Airventus (UAB RAVADA)

Regulační systém: Elektronická regulace výstupní teploty, 2 x bezpečnostní termostat

Přehled funkce: do 50°C, IP44, regulace, potrubní, Ø355mm

DDM 6 355 15.0 3ph



Rozsah nastavení žádané hodnoty od 0°C do 30°C
Minimální rychlost 1,5 m/s

Elektrické napětí: 3/PE 400 V proud 21,7 A
Krytí: IP44

Maximální teplota vzduchu: 50°C
Maximální teplota oblast: 40°C

Topení: 15 kW

Připojení: Ø355mm

Výrobce / Dodavatel: Airventus (UAB RAVADA)

Regulační systém: Elektronická regulace výstupní teploty, 2 x bezpečnostní termostat

Přehled funkce: potrubní, regulace, do 50°C, IP44, Ø355mm

DDM 6 355 18.0 3ph



Minimální rychlost 1,5 m/s
Rozsah nastavení žádané hodnoty od 0°C do 30°C

Elektrické napětí: 3/PE 400 V proud 26 A
Krytí: IP44

Maximální teplota vzduchu: 50°C
Maximální teplota oblast: 40°C

Topení: 18 kW

Připojení: Ø355mm

Výrobce / Dodavatel: Airventus (UAB RAVADA)

Regulační systém: Elektronická regulace výstupní teploty, 2 x bezpečnostní termostat

Přehled funkce: do 50°C, regulace, IP44, Ø355mm, potrubní

DDM 6 400 0.6 1ph



Rozsah nastavení žádané hodnoty od 0°C do 30°C
Minimální rychlost 1,5 m/s

Elektrické napětí: 1/PE 230 V proud 2,7 A
Krytí: IP44

Maximální teplota vzduchu: 50°C
Maximální teplota oblast: 40°C

Topení: 0,6 kW

Váha: 6 kg

Připojení: Ø400mm

Výrobce / Dodavatel: Airventus (UAB RAVADA)

Regulační systém: Elektronická regulace výstupní teploty, 2 x bezpečnostní termostat

Přehled funkce: potrubní, regulace, do 50°C, IP44, Ø400mm

Ohřivač elektrický

DDM 6 400 1.0 1ph



Minimální rychlost 1,5 m/s
Rozsah nastavení žádané hodnoty od 0°C do 30°C

Elektrické napětí: 1/PE 230 V proud 4,4 A
Krytí: IP44
Maximální teplota vzduchu: 50°C
Maximální teplota oblast: 40°C
Topení: 1 kW
Váha: 6 kg
Připojení: Ø400mm
Výrobce / Dodavatel: Airventus (UAB RAVADA)

Regulační systém: Elektronická regulace výstupní teploty, 2 x bezpečnostní termostat

Přehled funkce: potrubní, Ø400mm, IP44, regulace, do 50°C

DDM 6 400 1.2 1ph



Minimální rychlost 1,5 m/s
Rozsah nastavení žádané hodnoty od 0°C do 30°C

Elektrické napětí: 1/PE 230 V proud 5,3 A
Krytí: IP44
Maximální teplota vzduchu: 50°C
Maximální teplota oblast: 40°C
Topení: 1,2 kW
Váha: 6 kg
Připojení: Ø400mm
Výrobce / Dodavatel: Airventus (UAB RAVADA)

Regulační systém: Elektronická regulace výstupní teploty, 2 x bezpečnostní termostat

Přehled funkce: IP44, potrubní, regulace, do 50°C, Ø400mm

DDM 6 400 1.5 1ph



Minimální rychlost 1,5 m/s
Rozsah nastavení žádané hodnoty od 0°C do 30°C

Elektrické napětí: 1/PE 230 V proud 6,6 A
Krytí: IP44
Maximální teplota vzduchu: 50°C
Maximální teplota oblast: 40°C
Topení: 1,5 kW
Váha: 6 kg
Připojení: Ø400mm
Výrobce / Dodavatel: Airventus (UAB RAVADA)

Regulační systém: Elektronická regulace výstupní teploty, 2 x bezpečnostní termostat

Přehled funkce: IP44, potrubní, regulace, do 50°C, Ø400mm

DDM 6 400 2.0 1ph



Rozsah nastavení žádané hodnoty od 0°C do 30°C
Minimální rychlost 1,5 m/s

Elektrické napětí: 1/PE 230 V proud 8,7 A
Krytí: IP44
Maximální teplota vzduchu: 50°C
Maximální teplota oblast: 40°C
Topení: 2 kW
Váha: 6 kg
Připojení: Ø400mm
Výrobce / Dodavatel: Airventus (UAB RAVADA)

Regulační systém: Elektronická regulace výstupní teploty, 2 x bezpečnostní termostat

Přehled funkce: Ø400mm, potrubní, regulace, do 50°C, IP44

Ohřivač elektrický

DDM 6 400 2.5 1ph



Minimální rychlost 1,5 m/s
Rozsah nastavení žádané hodnoty od 0°C do 30°C

Elektrické napětí: 1/PE 230 V proud 10,9 A
Krytí: IP44

Maximální teplota vzduchu: 50°C
Maximální teplota oblast: 40°C

Topení: 2,5 kW

Váha: 6 kg

Připojení: Ø400mm

Výrobce / Dodavatel: Airventus (UAB RAVADA)

Přehled funkce: IP44, Ø400mm, do 50°C, regulace, potrubní

DDM 6 400 3.0 1ph



Rozsah nastavení žádané hodnoty od 0°C do 30°C
Minimální rychlost 1,5 m/s

Elektrické napětí: 1/PE 230 V proud 13,1 A
Krytí: IP44

Maximální teplota vzduchu: 50°C
Maximální teplota oblast: 40°C

Topení: 3 kW

Váha: 6 kg

Připojení: Ø400mm

Výrobce / Dodavatel: Airventus (UAB RAVADA)

Regulační systém: Elektronická regulace výstupní teploty, 2 x bezpečnostní termostat

Přehled funkce: regulace, do 50°C, IP44, Ø400mm, potrubní

DDM 6 400 12.0 3ph



Minimální rychlost 1,5 m/s
Rozsah nastavení žádané hodnoty od 0°C do 30°C

Elektrické napětí: 3/PE 400 V proud 17,4 A
Krytí: IP44

Maximální teplota vzduchu: 50°C
Maximální teplota oblast: 40°C

Topení: 12 kW

Váha: 13 kg

Připojení: Ø400mm

Výrobce / Dodavatel: Airventus (UAB RAVADA)

Regulační systém: Elektronická regulace výstupní teploty, 2 x bezpečnostní termostat

Přehled funkce: IP44, Ø400mm, potrubní, regulace, do 50°C

DDM 6 400 15.0 3ph



Rozsah nastavení žádané hodnoty od 0°C do 30°C
Minimální rychlost 1,5 m/s

Elektrické napětí: 3/PE 400 V proud 21,7 A
Krytí: IP44

Maximální teplota vzduchu: 50°C
Maximální teplota oblast: 40°C

Topení: 15 kW

Připojení: Ø400mm

Výrobce / Dodavatel: Airventus (UAB RAVADA)

Regulační systém: Elektronická regulace výstupní teploty, 2 x bezpečnostní termostat

Přehled funkce: do 50°C, regulace, potrubní, Ø400mm, IP44

Ohřivač elektrický

DDM 6 400 18.0 3ph



Minimální rychlost 1,5 m/s
Rozsah nastavení žádané hodnoty od 0°C do 30°C

Elektrické napětí: 3/PE 400 V proud 26 A
Krytí: IP44

Maximální teplota vzduchu: 50°C
Maximální teplota oblast: 40°C

Topení: 18 kW

Připojení: Ø400mm

Výrobce / Dodavatel: Airventus (UAB RAVADA)

Regulační systém: Elektronická regulace výstupní teploty, 2 x bezpečnostní termostat

Přehled funkce: regulace, do 50°C, IP44, potrubní, Ø400mm

DDM 6 400 24.0 3ph



Minimální rychlost 1,5 m/s
Rozsah nastavení žádané hodnoty od 0°C do 30°C

Elektrické napětí: 3/PE 400 V proud 34,7 A
Krytí: IP44

Maximální teplota vzduchu: 50°C
Maximální teplota oblast: 40°C

Topení: 24 kW

Připojení: Ø400mm

Výrobce / Dodavatel: Airventus (UAB RAVADA)

Regulační systém: Elektronická regulace výstupní teploty, 2 x bezpečnostní termostat

Přehled funkce: do 50°C, potrubní, IP44, regulace, Ø400mm

DDM 6 400 3.0 2ph



Minimální rychlost 1,5 m/s
Rozsah nastavení žádané hodnoty od 0°C do 30°C

Elektrické napětí: 2/PE 400 V proud 5,4 A
Krytí: IP44

Maximální teplota vzduchu: 50°C
Maximální teplota oblast: 40°C

Topení: 3 kW

Váha: 6 kg

Připojení: Ø400mm

Výrobce / Dodavatel: Airventus (UAB RAVADA)

Regulační systém: Elektronická regulace výstupní teploty, 2 x bezpečnostní termostat

Přehled funkce: potrubní, regulace, do 50°C, IP44, Ø400mm

DDM 6 400 3.0 3ph



Rozsah nastavení žádané hodnoty od 0°C do 30°C
Minimální rychlost 1,5 m/s

Elektrické napětí: 3/PE 400 V proud 4,4 A
Krytí: IP44

Maximální teplota vzduchu: 50°C
Maximální teplota oblast: 40°C

Topení: 3 kW

Váha: 6 kg

Připojení: Ø400mm

Výrobce / Dodavatel: Airventus (UAB RAVADA)

Regulační systém: Elektronická regulace výstupní teploty, 2 x bezpečnostní termostat

Přehled funkce: IP44, do 50°C, Ø400mm, potrubní, regulace

Ohřivač elektrický

DDM 6 400 4.5 2ph



Minimální rychlost 1,5 m/s
Rozsah nastavení žádané hodnoty od 0°C do 30°C

Elektrické napětí: 2/PE 400 V proud 8 A
Krytí: IP44

Maximální teplota vzduchu: 50°C
Maximální teplota oblast: 40°C

Topení: 4,5 kW

Váha: 7 kg

Připojení: Ø400mm

Výrobce / Dodavatel: Airventus (UAB RAVADA)

Přehled funkce: Ø400mm, regulace, do 50°C, IP44, potrubní

DDM 6 400 4.5 3ph



Minimální rychlost 1,5 m/s
Rozsah nastavení žádané hodnoty od 0°C do 30°C

Elektrické napětí: 3/PE 400 V proud 6,5 A
Krytí: IP44

Maximální teplota vzduchu: 50°C
Maximální teplota oblast: 40°C

Topení: 4,5 kW

Váha: 7 kg

Připojení: Ø400mm

Výrobce / Dodavatel: Airventus (UAB RAVADA)

Přehled funkce: do 50°C, regulace, Ø400mm, IP44, potrubní

DDM 6 400 5.0 1ph



Minimální rychlost 1,5 m/s
Rozsah nastavení žádané hodnoty od 0°C do 30°C

Elektrické napětí: 1/PE 230 V proud 21,8 A
Krytí: IP44

Maximální teplota vzduchu: 50°C
Maximální teplota oblast: 40°C

Topení: 5 kW

Váha: 7 kg

Připojení: Ø400mm

Výrobce / Dodavatel: Airventus (UAB RAVADA)

Regulační systém: Elektronická regulace výstupní teploty, 2 x bezpečnostní termostat

Přehled funkce: Ø400mm, potrubní, regulace, do 50°C, IP44

DDM 6 400 6.0 2ph



Minimální rychlost 1,5 m/s
Rozsah nastavení žádané hodnoty od 0°C do 30°C

Elektrické napětí: 2/PE 400 V proud 10,7 A
Krytí: IP44

Maximální teplota vzduchu: 50°C
Maximální teplota oblast: 40°C

Topení: 6 kW

Váha: 7 kg

Připojení: Ø400mm

Výrobce / Dodavatel: Airventus (UAB RAVADA)

Regulační systém: Elektronická regulace výstupní teploty, 2 x bezpečnostní termostat

Přehled funkce: IP44, Ø400mm, do 50°C, regulace, potrubní

Ohřivač elektrický

DDM 6 400 6.0 3ph



Rozsah nastavení žádané hodnoty od 0°C do 30°C
Minimální rychlost 1,5 m/s

Elektrické napětí: 3/PE 400 V proud 8,7 A

Krytí: IP44

Maximální teplota vzduchu: 50°C

Maximální teplota oblast: 40°C

Topení: 6 kW

Váha: 7 kg

Připojení: Ø400mm

Výrobce / Dodavatel: Airventus (UAB RAVADA)

Regulační systém: Elektronická regulace výstupní teploty, 2 x bezpečnostní termostat

Přehled funkce: do 50°C, regulace, potrubní, Ø400mm, IP44

DDM 6 400 9.0 3ph



Rozsah nastavení žádané hodnoty od 0°C do 30°C
Minimální rychlost 1,5 m/s

Elektrické napětí: 3/PE 400 V proud 13 A

Krytí: IP44

Maximální teplota vzduchu: 50°C

Maximální teplota oblast: 40°C

Topení: 9 kW

Váha: 9 kg

Připojení: Ø400mm

Výrobce / Dodavatel: Airventus (UAB RAVADA)

Regulační systém: Elektronická regulace výstupní teploty, 2 x bezpečnostní termostat

Přehled funkce: regulace, Ø400mm, do 50°C, potrubní, IP44

DDM 6 100 0.3 1ph/K



Minimální rychlost 1,5 m/s
Rozsah nastavení žádané hodnoty od 0°C do 30°C

Elektrické napětí: 1/N/PE 230 V proud 1,4 A

Krytí: IP44

Maximální teplota vzduchu: 50°C

Maximální teplota oblast: 40°C

Topení: 0,3 kW

Váha: 2 kg

Připojení: Ø100mm

Výrobce / Dodavatel: Airventus (UAB RAVADA)

Přehled funkce: potrubní, regulace, do 50°C, IP44, Ø100mm, integrovaný stykač

DDM 6 100 0.6 1ph/K



Minimální rychlost 1,5 m/s
Rozsah nastavení žádané hodnoty od 0°C do 30°C

Elektrické napětí: 1/N/PE 230 V proud 2,7 A

Krytí: IP44

Maximální teplota vzduchu: 50°C

Maximální teplota oblast: 40°C

Topení: 0,6 kW

Váha: 2 kg

Připojení: Ø100mm

Výrobce / Dodavatel: Airventus (UAB RAVADA)

Přehled funkce: regulace, integrovaný stykač, Ø100mm, do 50°C, potrubní, IP44

Ohřivač elektrický

DDM 6 100 0.9 1ph/K



Minimální rychlost 1,5 m/s
Rozsah nastavení žádané hodnoty od 0°C do 30°C

Elektrické napětí: 1/N/PE 230 V proud 4 A
Krytí: IP44
Maximální teplota vzduchu: 50°C
Maximální teplota oblast: 40°C
Topení: 0,9 kW
Váha: 2 kg
Připojení: Ø100mm
Výrobce / Dodavatel: Airventus (UAB RAVADA)

Přehled funkce: potrubní, regulace, do 50°C, IP44, Ø100mm, integrovaný stykač

DDM 6 100 1.2 1ph/K



Minimální rychlost 1,5 m/s
Rozsah nastavení žádané hodnoty od 0°C do 30°C

Elektrické napětí: 1/N/PE 230 V proud 5,3 A
Krytí: IP44
Maximální teplota vzduchu: 50°C
Maximální teplota oblast: 40°C
Topení: 1,2 kW
Váha: 2 kg
Připojení: Ø100mm
Výrobce / Dodavatel: Airventus (UAB RAVADA)

Přehled funkce: IP44, Ø100mm, integrovaný stykač, potrubní, regulace, do 50°C

DDM 6 100 1.5 1ph/K



Minimální rychlost 1,5 m/s
Rozsah nastavení žádané hodnoty od 0°C do 30°C

Elektrické napětí: 1/N/PE 230 V proud 6,6 A
Krytí: IP44
Maximální teplota vzduchu: 50°C
Maximální teplota oblast: 40°C
Topení: 1,5 kW
Připojení: Ø100mm
Výrobce / Dodavatel: Airventus (UAB RAVADA)

Přehled funkce: integrovaný stykač, potrubní, regulace, do 50°C, IP44, Ø100mm

DDM 6 100 1.8 1ph/K



Rozsah nastavení žádané hodnoty od 0°C do 30°C
Minimální rychlost 1,5 m/s

Elektrické napětí: 1/N/PE 230 V proud 7,9 A
Krytí: IP44
Maximální teplota vzduchu: 50°C
Maximální teplota oblast: 40°C
Topení: 1,8 kW
Připojení: Ø100mm
Výrobce / Dodavatel: Airventus (UAB RAVADA)

Přehled funkce: Ø100mm, IP44, do 50°C, potrubní, integrovaný stykač, regulace

DDM 6 125 0.3 1ph/K



Minimální rychlost 1,5 m/s
Rozsah nastavení žádané hodnoty od 0°C do 30°C

Elektrické napětí: 1/N/PE 230 V proud 1,4 A
Krytí: IP44
Maximální teplota vzduchu: 50°C
Maximální teplota oblast: 40°C
Topení: 0,3 kW
Váha: 2 kg
Připojení: Ø125mm
Výrobce / Dodavatel: Airventus (UAB RAVADA)

Přehled funkce: IP44, Ø125mm, integrovaný stykač, do 50°C, potrubní, regulace

Ohřivač elektrický

DDM 6 125 0.6 1ph/K



Minimální rychlost 1,5 m/s
Rozsah nastavení žádané hodnoty od 0°C do 30°C

Elektrické napětí: 1/N/PE 230 V proud 2,7 A
Krytí: IP44
Maximální teplota vzduchu: 50°C
Maximální teplota oblast: 40°C
Topení: 0,6 kW
Váha: 2 kg
Připojení: Ø125mm
Výrobce / Dodavatel: Airventus (UAB RAVADA)

Přehled funkce: potrubní, regulace, do 50°C, IP44, Ø125mm, integrovaný stykač

DDM 6 125 1.0 1ph/K



Minimální rychlost 1,5 m/s
Rozsah nastavení žádané hodnoty od 0°C do 30°C

Elektrické napětí: 1/N/PE 230 V proud 4,4 A
Krytí: IP44
Maximální teplota vzduchu: 50°C
Maximální teplota oblast: 40°C
Topení: 1 kW
Váha: 2 kg
Připojení: Ø125mm
Výrobce / Dodavatel: Airventus (UAB RAVADA)

Přehled funkce: IP44, Ø125mm, integrovaný stykač, potrubní, regulace, do 50°C

DDM 6 125 1.2 1ph/K



Minimální rychlost 1,5 m/s
Rozsah nastavení žádané hodnoty od 0°C do 30°C

Elektrické napětí: 1/N/PE 230 V proud 5,3 A
Krytí: IP44
Maximální teplota vzduchu: 50°C
Maximální teplota oblast: 40°C
Topení: 1,2 kW
Váha: 2 kg
Připojení: Ø125mm
Výrobce / Dodavatel: Airventus (UAB RAVADA)

Přehled funkce: potrubní, regulace, do 50°C, IP44, Ø125mm, integrovaný stykač

DDM 6 125 1.5 1ph/K



Rozsah nastavení žádané hodnoty od 0°C do 30°C
Minimální rychlost 1,5 m/s

Elektrické napětí: 1/N/PE 230 V proud 6,6 A
Krytí: IP44
Maximální teplota vzduchu: 50°C
Maximální teplota oblast: 40°C
Topení: 1,5 kW
Váha: 2 kg
Připojení: Ø125mm
Výrobce / Dodavatel: Airventus (UAB RAVADA)

Přehled funkce: regulace, integrovaný stykač, Ø125mm, do 50°C, potrubní, IP44

DDM 6 125 1.8 1ph/K



Minimální rychlost 1,5 m/s
Rozsah nastavení žádané hodnoty od 0°C do 30°C

Elektrické napětí: 1/N/PE 230 V proud 7,9 A
Krytí: IP44
Maximální teplota vzduchu: 50°C
Maximální teplota oblast: 40°C
Topení: 1,8 kW
Váha: 3 kg
Připojení: Ø125mm
Výrobce / Dodavatel: Airventus (UAB RAVADA)

Přehled funkce: potrubní, regulace, do 50°C, IP44, Ø125mm, integrovaný stykač

Ohřivač elektrický

DDM 6 125 2.0 1ph/K



Minimální rychlost 1,5 m/s
Rozsah nastavení žádané hodnoty od 0°C do 30°C

Elektrické napětí: 1/N/PE 230 V proud 8,7 A
Krytí: IP44
Maximální teplota vzduchu: 50°C
Maximální teplota oblast: 40°C
Topení: 2 kW
Připojení: Ø125mm
Výrobce / Dodavatel: Airventus (UAB RAVADA)

Přehled funkce: IP44, Ø125mm, regulace, potrubní, integrovaný stykač, do 50°C

DDM 6 125 2.5 1ph/K



Minimální rychlost 1,5 m/s
Rozsah nastavení žádané hodnoty od 0°C do 30°C

Elektrické napětí: 1/N/PE 230 V proud 10,9 A
Krytí: IP44
Maximální teplota vzduchu: 50°C
Maximální teplota oblast: 40°C
Topení: 2,5 kW
Připojení: Ø125mm
Výrobce / Dodavatel: Airventus (UAB RAVADA)

Přehled funkce: potrubní, regulace, do 50°C, IP44, Ø125mm, integrovaný stykač

DDM 6 125 3.0 1ph/K



Minimální rychlost 1,5 m/s
Rozsah nastavení žádané hodnoty od 0°C do 30°C

Elektrické napětí: 1/N/PE 230 V proud 13,1 A
Krytí: IP44
Maximální teplota vzduchu: 50°C
Maximální teplota oblast: 40°C
Topení: 3 kW
Připojení: Ø125mm
Výrobce / Dodavatel: Airventus (UAB RAVADA)

Přehled funkce: IP44, Ø125mm, regulace, potrubní, integrovaný stykač, do 50°C

DDM 6 160 0.3 1ph/K



Minimální rychlost 1,5 m/s
Rozsah nastavení žádané hodnoty od 0°C do 30°C

Elektrické napětí: 1/N/PE 230 V proud 1,4 A
Krytí: IP44
Maximální teplota vzduchu: 50°C
Maximální teplota oblast: 40°C
Topení: 0,3 kW
Váha: 2,7 kg
Připojení: Ø160mm
Výrobce / Dodavatel: Airventus (UAB RAVADA)

Přehled funkce: IP44, Ø160mm, do 50°C, regulace, potrubní, integrovaný stykač

DDM 6 160 0.6 1ph/K



Minimální rychlost 1,5 m/s
Rozsah nastavení žádané hodnoty od 0°C do 30°C

Elektrické napětí: 1/N/PE 230 V proud 2,7 A
Krytí: IP44
Maximální teplota vzduchu: 50°C
Maximální teplota oblast: 40°C
Topení: 0,6 kW
Váha: 2,7 kg
Připojení: Ø160mm
Výrobce / Dodavatel: Airventus (UAB RAVADA)

Přehled funkce: integrovaný stykač, potrubní, regulace, do 50°C, IP44, Ø160mm

Ohřivač elektrický

DDM 6 160 1.0 1ph/K



Minimální rychlost 1,5 m/s
Rozsah nastavení žádané hodnoty od 0°C do 30°C

Elektrické napětí: 1/N/PE 230 V proud 4,4 A
Krytí: IP44
Maximální teplota vzduchu: 50°C
Maximální teplota oblast: 40°C
Topení: 1 kW
Váha: 2,7 kg
Připojení: Ø160mm
Výrobce / Dodavatel: Airventus (UAB RAVADA)

Přehled funkce: regulace, do 50°C, IP44, Ø160mm, integrovaný stykač, potrubní

DDM 6 160 1.2 1ph/K



Minimální rychlost 1,5 m/s
Rozsah nastavení žádané hodnoty od 0°C do 30°C

Elektrické napětí: 1/N/PE 230 V proud 5,3 A
Krytí: IP44
Maximální teplota vzduchu: 50°C
Maximální teplota oblast: 40°C
Topení: 1,2 kW
Váha: 2,7 kg
Připojení: Ø160mm
Výrobce / Dodavatel: Airventus (UAB RAVADA)

Přehled funkce: potrubní, regulace, do 50°C, IP44, Ø160mm, integrovaný stykač

DDM 6 160 1.5 1ph/K



Minimální rychlost 1,5 m/s
Rozsah nastavení žádané hodnoty od 0°C do 30°C

Elektrické napětí: 1/N/PE 230 V proud 6,6 A
Krytí: IP44
Maximální teplota vzduchu: 50°C
Maximální teplota oblast: 40°C
Topení: 1,5 kW
Připojení: Ø161mm
Výrobce / Dodavatel: Airventus (UAB RAVADA)

Přehled funkce: potrubní, integrovaný stykač, Ø161mm, IP44, regulace, do 50°C

DDM 6 160 1.8 1ph/K



Rozsah nastavení žádané hodnoty od 0°C do 30°C
Minimální rychlost 1,5 m/s

Elektrické napětí: 1/N/PE 230 V proud 7,9 A
Krytí: IP44
Maximální teplota vzduchu: 50°C
Maximální teplota oblast: 40°C
Topení: 1,8 kW
Váha: 3,1 kg
Připojení: Ø160mm
Výrobce / Dodavatel: Airventus (UAB RAVADA)

Přehled funkce: potrubní, regulace, do 50°C, IP44, Ø160mm, integrovaný stykač

DDM 6 160 2.0 1ph/K



Minimální rychlost 1,5 m/s
Rozsah nastavení žádané hodnoty od 0°C do 30°C

Elektrické napětí: 1/N/PE 230 V proud 8,7 A
Krytí: IP44
Maximální teplota vzduchu: 50°C
Maximální teplota oblast: 40°C
Topení: 2 kW
Váha: 3,1 kg
Připojení: Ø160mm
Výrobce / Dodavatel: Airventus (UAB RAVADA)

Přehled funkce: Ø160mm, potrubní, integrovaný stykač, regulace, IP44, do 50°C

Ohřivač elektrický

DDM 6 160 2.5 1ph/K



Minimální rychlost 1,5 m/s
Rozsah nastavení žádané hodnoty od 0°C do 30°C

Elektrické napětí: 1/N/PE 230 V proud 10,9 A
Krytí: IP44
Maximální teplota vzduchu: 50°C
Maximální teplota oblast: 40°C
Topení: 2,5 kW
Váha: 4 kg
Připojení: Ø160mm
Výrobce / Dodavatel: Airventus (UAB RAVADA)

Přehled funkce: potrubní, regulace, do 50°C, IP44, Ø160mm, integrovaný stykač

DDM 6 160 3.0 1ph/K



Minimální rychlost 1,5 m/s
Rozsah nastavení žádané hodnoty od 0°C do 30°C

Elektrické napětí: 1/N/PE 230 V proud 13,1 A
Krytí: IP44
Maximální teplota vzduchu: 50°C
Maximální teplota oblast: 40°C
Topení: 3 kW
Váha: 4 kg
Připojení: Ø160mm
Výrobce / Dodavatel: Airventus (UAB RAVADA)

Přehled funkce: regulace, integrovaný stykač, Ø160mm, do 50°C, potrubní, IP44

DDM 6 160 3.0 2ph/K



Minimální rychlost 1,5 m/s
Rozsah nastavení žádané hodnoty od 0°C do 30°C

Elektrické napětí: 2/N/PE 400 V proud 5,4 A
Krytí: IP44
Maximální teplota vzduchu: 50°C
Maximální teplota oblast: 40°C
Topení: 3 kW
Váha: 4 kg
Připojení: Ø160mm
Výrobce / Dodavatel: Airventus (UAB RAVADA)

Přehled funkce: potrubní, regulace, do 50°C, IP44, Ø160mm, integrovaný stykač

DDM 6 160 3.0 3ph/K



Minimální rychlost 1,5 m/s
Rozsah nastavení žádané hodnoty od 0°C do 30°C

Elektrické napětí: 3/N/PE 400 V proud 4,4 A
Krytí: IP44
Maximální teplota vzduchu: 50°C
Maximální teplota oblast: 40°C
Topení: 3 kW
Váha: 4 kg
Připojení: Ø160mm
Výrobce / Dodavatel: Airventus (UAB RAVADA)

Přehled funkce: Ø160mm, IP44, potrubní, regulace, integrovaný stykač, do 50°C

DDM 6 160 5.0 1ph/K



Minimální rychlost 1,5 m/s
Rozsah nastavení žádané hodnoty od 0°C do 30°C

Elektrické napětí: 1/N/PE 230 V proud 21,8 A
Krytí: IP44
Maximální teplota vzduchu: 50°C
Maximální teplota oblast: 40°C
Topení: 5 kW
Váha: 5 kg
Připojení: Ø160mm
Výrobce / Dodavatel: Airventus (UAB RAVADA)

Přehled funkce: potrubní, regulace, do 50°C, IP44, Ø160mm, integrovaný stykač

Ohřivač elektrický

DDM 6 160 4.5 2ph/K



Minimální rychlost 1,5 m/s
Rozsah nastavení žádané hodnoty od 0°C do 30°C

Elektrické napětí: 2/N/PE 400 V proud 8 A
Krytí: IP44

Maximální teplota vzduchu: 50°C
Maximální teplota oblast: 40°C

Topení: 4,5 kW

Váha: 5 kg

Připojení: Ø160mm

Výrobce / Dodavatel: Airventus (UAB RAVADA)

Přehled funkce: regulace, integrovaný stykač, Ø160mm, do 50°C, potrubní, IP44

DDM 6 160 4.5 3ph/K



Minimální rychlost 1,5 m/s
Rozsah nastavení žádané hodnoty od 0°C do 30°C

Elektrické napětí: 3/N/PE 400 V proud 6,5 A
Krytí: IP44

Maximální teplota vzduchu: 50°C
Maximální teplota oblast: 40°C

Topení: 4,5 kW

Váha: 5 kg

Připojení: Ø160mm

Výrobce / Dodavatel: Airventus (UAB RAVADA)

Přehled funkce: potrubní, regulace, do 50°C, IP44, Ø160mm, integrovaný stykač

DDM 6 160 6.0 2ph/K



Minimální rychlost 1,5 m/s
Rozsah nastavení žádané hodnoty od 0°C do 30°C

Elektrické napětí: 2/N/PE 400 V proud 10,7 A
Krytí: IP44

Maximální teplota vzduchu: 50°C
Maximální teplota oblast: 40°C

Topení: 6 kW

Váha: 5 kg

Připojení: Ø160mm

Výrobce / Dodavatel: Airventus (UAB RAVADA)

Přehled funkce: IP44, Ø160mm, integrovaný stykač, regulace, potrubní, do 50°C

DDM 6 160 6.0 3ph/K



Rozsah nastavení žádané hodnoty od 0°C do 30°C
Minimální rychlost 1,5 m/s

Elektrické napětí: 3/N/PE 400 V proud 8,7 A
Krytí: IP44

Maximální teplota vzduchu: 50°C
Maximální teplota oblast: 40°C

Topení: 6 kW

Váha: 5 kg

Připojení: Ø160mm

Výrobce / Dodavatel: Airventus (UAB RAVADA)

Přehled funkce: integrovaný stykač, potrubní, regulace, do 50°C, IP44, Ø160mm

DDM 6 200 0.3 1ph/K



Minimální rychlost 1,5 m/s
Rozsah nastavení žádané hodnoty od 0°C do 30°C

Elektrické napětí: 1/N/PE 230 V proud 1,4 A
Krytí: IP44

Maximální teplota vzduchu: 50°C
Maximální teplota oblast: 40°C

Topení: 0,3 kW

Připojení: Ø200mm

Výrobce / Dodavatel: Airventus (UAB RAVADA)

Přehled funkce: Ø200mm, IP44, do 50°C, potrubní, integrovaný stykač, regulace

Ohřivač elektrický

DDM 6 200 0.6 1ph/K



Minimální rychlost 1,5 m/s
Rozsah nastavení žádané hodnoty od 0°C do 30°C

Elektrické napětí: 1/N/PE 230 V proud 2,7 A
Krytí: IP44
Maximální teplota vzduchu: 50°C
Maximální teplota oblast: 40°C
Topení: 0,6 kW
Připojení: Ø200mm
Výrobce / Dodavatel: Airventus (UAB RAVADA)

Přehled funkce: IP44, Ø200mm, integrovaný stykač, do 50°C, potrubní, regulace

DDM 6 200 1.0 1ph/K



Minimální rychlost 1,5 m/s
Rozsah nastavení žádané hodnoty od 0°C do 30°C

Elektrické napětí: 1/N/PE 230 V proud 4,4 A
Krytí: IP44
Maximální teplota vzduchu: 50°C
Maximální teplota oblast: 40°C
Topení: 1 kW
Připojení: Ø200mm
Výrobce / Dodavatel: Airventus (UAB RAVADA)

Přehled funkce: potrubní, regulace, do 50°C, IP44, Ø200mm, integrovaný stykač

DDM 6 200 1.2 1ph/K



Minimální rychlost 1,5 m/s
Rozsah nastavení žádané hodnoty od 0°C do 30°C

Elektrické napětí: 1/N/PE 230 V proud 5,3 A
Krytí: IP44
Maximální teplota vzduchu: 50°C
Maximální teplota oblast: 40°C
Topení: 1,2 kW
Připojení: Ø200mm
Výrobce / Dodavatel: Airventus (UAB RAVADA)

Přehled funkce: Ø200mm, potrubní, integrovaný stykač, do 50°C, regulace, IP44

DDM 6 200 1.5 1ph/K



Minimální rychlost 1,5 m/s
Rozsah nastavení žádané hodnoty od 0°C do 30°C

Elektrické napětí: 1/N/PE 230 V proud 6,6 A
Krytí: IP44
Maximální teplota vzduchu: 50°C
Maximální teplota oblast: 40°C
Topení: 1,5 kW
Připojení: Ø200mm
Výrobce / Dodavatel: Airventus (UAB RAVADA)

Přehled funkce: potrubní, regulace, do 50°C, IP44, Ø200mm, integrovaný stykač

DDM 6 200 1.8 1ph/K



Minimální rychlost 1,5 m/s
Rozsah nastavení žádané hodnoty od 0°C do 30°C

Elektrické napětí: 1/N/PE 230 V proud 7,9 A
Krytí: IP44
Maximální teplota vzduchu: 50°C
Maximální teplota oblast: 40°C
Topení: 1,8 kW
Váha: 3 kg
Připojení: Ø200mm
Výrobce / Dodavatel: Airventus (UAB RAVADA)

Přehled funkce: do 50°C, integrovaný stykač, IP44, regulace, potrubní, Ø200mm

Ohřivač elektrický

DDM 6 200 2.0 1ph/K



Minimální rychlost 1,5 m/s
Rozsah nastavení žádané hodnoty od 0°C do 30°C

Elektrické napětí: 1/N/PE 230 V proud 8,7 A
Krytí: IP44
Maximální teplota vzduchu: 50°C
Maximální teplota oblast: 40°C
Topení: 2 kW
Váha: 3 kg
Připojení: Ø200mm
Výrobce / Dodavatel: Airventus (UAB RAVADA)

Přehled funkce: potrubní, regulace, do 50°C, IP44, Ø200mm, integrovaný stykač

DDM 6 200 2.5 1ph/K



Minimální rychlost 1,5 m/s
Rozsah nastavení žádané hodnoty od 0°C do 30°C

Elektrické napětí: 1/N/PE 230 V proud 10,9 A
Krytí: IP44
Maximální teplota vzduchu: 50°C
Maximální teplota oblast: 40°C
Topení: 2,5 kW
Váha: 4 kg
Připojení: Ø200mm
Výrobce / Dodavatel: Airventus (UAB RAVADA)

Přehled funkce: do 50°C, IP44, integrovaný stykač, potrubní, regulace, Ø200mm

DDM 6 200 3.0 1ph/K



Minimální rychlost 1,5 m/s
Rozsah nastavení žádané hodnoty od 0°C do 30°C

Elektrické napětí: 1/N/PE 230 V proud 13,1 A
Krytí: IP44
Maximální teplota vzduchu: 50°C
Maximální teplota oblast: 40°C
Topení: 3 kW
Váha: 4 kg
Připojení: Ø200mm
Výrobce / Dodavatel: Airventus (UAB RAVADA)

Přehled funkce: potrubní, regulace, do 50°C, IP44, Ø200mm, integrovaný stykač

DDM 6 200 3.0 2ph/K



Rozsah nastavení žádané hodnoty od 0°C do 30°C
Minimální rychlost 1,5 m/s

Elektrické napětí: 2/N/PE 400 V proud 5,4 A
Krytí: IP44
Maximální teplota vzduchu: 50°C
Maximální teplota oblast: 40°C
Topení: 3 kW
Váha: 4 kg
Připojení: Ø200mm
Výrobce / Dodavatel: Airventus (UAB RAVADA)

Přehled funkce: do 50°C, integrovaný stykač, IP44, regulace, potrubní, Ø200mm

DDM 6 200 3.0 3ph/K



Minimální rychlost 1,5 m/s
Rozsah nastavení žádané hodnoty od 0°C do 30°C

Elektrické napětí: 3/N/PE 400 V proud 4,4 A
Krytí: IP44
Maximální teplota vzduchu: 50°C
Maximální teplota oblast: 40°C
Topení: 3 kW
Váha: 4 kg
Připojení: Ø200mm
Výrobce / Dodavatel: Airventus (UAB RAVADA)

Přehled funkce: potrubní, regulace, do 50°C, IP44, Ø200mm, integrovaný stykač

Ohřivač elektrický

DDM 6 200 5.0 1ph/K



Minimální rychlost 1,5 m/s
Rozsah nastavení žádané hodnoty od 0°C do 30°C

Elektrické napětí: 1/N/PE 230 V proud 21,8 A
Krytí: IP44
Maximální teplota vzduchu: 50°C
Maximální teplota oblast: 40°C
Topení: 5 kW
Váha: 4 kg
Připojení: Ø200mm
Výrobce / Dodavatel: Airventus (UAB RAVADA)

Přehled funkce: Ø200mm, integrovaný stykač, IP44, regulace, potrubní, do 50°C

DDM 6 200 4.5 2ph/K



Minimální rychlost 1,5 m/s
Rozsah nastavení žádané hodnoty od 0°C do 30°C

Elektrické napětí: 2/N/PE 400 V proud 8 A
Krytí: IP44
Maximální teplota vzduchu: 50°C
Maximální teplota oblast: 40°C
Topení: 4,5 kW
Váha: 4 kg
Připojení: Ø200mm
Výrobce / Dodavatel: Airventus (UAB RAVADA)

Přehled funkce: potrubní, regulace, do 50°C, IP44, Ø200mm, integrovaný stykač

DDM 6 200 4.5 3ph/K



Minimální rychlost 1,5 m/s
Rozsah nastavení žádané hodnoty od 0°C do 30°C

Elektrické napětí: 3/N/PE 400 V proud 6,5 A
Krytí: IP44
Maximální teplota vzduchu: 50°C
Maximální teplota oblast: 40°C
Topení: 4,5 kW
Váha: 4 kg
Připojení: Ø200mm
Výrobce / Dodavatel: Airventus (UAB RAVADA)

Přehled funkce: do 50°C, integrovaný stykač, IP44, regulace, potrubní, Ø200mm

DDM 6 200 6.0 1ph/K



Minimální rychlost 1,5 m/s
Rozsah nastavení žádané hodnoty od 0°C do 30°C

Elektrické napětí: 1/N/PE 230 V proud 26,1 A
Krytí: IP44
Maximální teplota vzduchu: 50°C
Maximální teplota oblast: 40°C
Topení: 6 kW
Váha: 6 kg
Připojení: Ø200mm
Výrobce / Dodavatel: Airventus (UAB RAVADA)

Přehled funkce: potrubní, regulace, do 50°C, IP44, Ø200mm, integrovaný stykač

DDM 6 200 6.0 2ph/K



Minimální rychlost 1,5 m/s
Rozsah nastavení žádané hodnoty od 0°C do 30°C

Elektrické napětí: 2/N/PE 400 V proud 10,7 A
Krytí: IP44
Maximální teplota vzduchu: 50°C
Maximální teplota oblast: 40°C
Topení: 6 kW
Váha: 6 kg
Připojení: Ø200mm
Výrobce / Dodavatel: Airventus (UAB RAVADA)

Přehled funkce: Ø200mm, IP44, integrovaný stykač, regulace, potrubní, do 50°C

Ohřivač elektrický

DDM 6 200 6.0 3ph/K



Minimální rychlost 1,5 m/s
Rozsah nastavení žádané hodnoty od 0°C do 30°C

Elektrické napětí: 3/N/PE 400 V proud 8,7 A
Krytí: IP44
Maximální teplota vzduchu: 50°C
Maximální teplota oblast: 40°C
Topení: 6 kW
Váha: 6 kg
Připojení: Ø200mm
Výrobce / Dodavatel: Airventus (UAB RAVADA)

Přehled funkce: potrubní, regulace, do 50°C, IP44, Ø200mm, integrovaný stykač

DDM 6 200 9.0 3ph/K



Rozsah nastavení žádané hodnoty od 0°C do 30°C
Minimální rychlost 1,5 m/s

Elektrické napětí: 3/N/PE 400 V proud 13 A
Krytí: IP44
Maximální teplota vzduchu: 50°C
Maximální teplota oblast: 40°C
Topení: 9 kW
Připojení: Ø200mm
Výrobce / Dodavatel: Airventus (UAB RAVADA)

Přehled funkce: Ø200mm, integrovaný stykač, IP44, regulace, potrubní, do 50°C

DDM 6 250 0.3 1ph/K



Minimální rychlost 1,5 m/s
Rozsah nastavení žádané hodnoty od 0°C do 30°C

Elektrické napětí: 1/N/PE 230 V proud 1,4 A
Krytí: IP44
Maximální teplota vzduchu: 50°C
Maximální teplota oblast: 40°C
Topení: 0,3 kW
Připojení: Ø250mm
Výrobce / Dodavatel: Airventus (UAB RAVADA)

Přehled funkce: Ø250mm, potrubní, integrovaný stykač, IP44, do 50°C, regulace

DDM 6 250 0.6 1ph/K



Minimální rychlost 1,5 m/s
Rozsah nastavení žádané hodnoty od 0°C do 30°C

Elektrické napětí: 1/N/PE 230 V proud 2,7 A
Krytí: IP44
Maximální teplota vzduchu: 50°C
Maximální teplota oblast: 40°C
Topení: 0,6 kW
Připojení: Ø250mm
Výrobce / Dodavatel: Airventus (UAB RAVADA)

Přehled funkce: regulace, do 50°C, IP44, Ø250mm, integrovaný stykač, potrubní

DDM 6 250 1.0 1ph/K



Minimální rychlost 1,5 m/s
Rozsah nastavení žádané hodnoty od 0°C do 30°C

Elektrické napětí: 1/N/PE 230 V proud 4,4 A
Krytí: IP44
Maximální teplota vzduchu: 50°C
Maximální teplota oblast: 40°C
Topení: 1 kW
Váha: 3 kg
Připojení: Ø250mm
Výrobce / Dodavatel: Airventus (UAB RAVADA)

Přehled funkce: Ø250mm, IP44, potrubní, regulace, integrovaný stykač, do 50°C

Ohřivač elektrický

DDM 6 250 1.2 1ph/K



Minimální rychlost 1,5 m/s
Rozsah nastavení žádané hodnoty od 0°C do 30°C

Elektrické napětí: 1/N/PE 230 V proud 5,3 A
Krytí: IP44
Maximální teplota vzduchu: 50°C
Maximální teplota oblast: 40°C
Topení: 1,2 kW
Váha: 3 kg
Připojení: Ø250mm
Výrobce / Dodavatel: Airventus (UAB RAVADA)

Přehled funkce: potrubní, regulace, do 50°C, IP44, Ø250mm, integrovaný stykač

DDM 6 250 1.5 1ph/K



Rozsah nastavení žádané hodnoty od 0°C do 30°C
Minimální rychlost 1,5 m/s

Elektrické napětí: 1/N/PE 230 V proud 6,6 A
Krytí: IP44
Maximální teplota vzduchu: 50°C
Maximální teplota oblast: 40°C
Topení: 1,5 kW
Váha: 3 kg
Připojení: Ø250mm
Výrobce / Dodavatel: Airventus (UAB RAVADA)

Přehled funkce: regulace, integrovaný stykač, Ø250mm, do 50°C, potrubní, IP44

DDM 6 250 1.8 1ph/K



Rozsah nastavení žádané hodnoty od 0°C do 30°C
Minimální rychlost 1,5 m/s

Elektrické napětí: 1/N/PE 230 V proud 7,9 A
Krytí: IP44
Maximální teplota vzduchu: 50°C
Maximální teplota oblast: 40°C
Topení: 1,8 kW
Váha: 3 kg
Připojení: Ø250mm
Výrobce / Dodavatel: Airventus (UAB RAVADA)

Přehled funkce: potrubní, regulace, do 50°C, IP44, Ø250mm, integrovaný stykač

DDM 6 250 2.0 1ph/K



Minimální rychlost 1,5 m/s
Rozsah nastavení žádané hodnoty od 0°C do 30°C

Elektrické napětí: 1/N/PE 230 V proud 8,7 A
Krytí: IP44
Maximální teplota vzduchu: 50°C
Maximální teplota oblast: 40°C
Topení: 2 kW
Váha: 3 kg
Připojení: Ø250mm
Výrobce / Dodavatel: Airventus (UAB RAVADA)

Přehled funkce: Ø250mm, regulace, integrovaný stykač, do 50°C, potrubní, IP44

DDM 6 250 2.5 1ph/K



Minimální rychlost 1,5 m/s
Rozsah nastavení žádané hodnoty od 0°C do 30°C

Elektrické napětí: 1/N/PE 230 V proud 10,9 A
Krytí: IP44
Maximální teplota vzduchu: 50°C
Maximální teplota oblast: 40°C
Topení: 2,5 kW
Váha: 4 kg
Připojení: Ø250mm
Výrobce / Dodavatel: Airventus (UAB RAVADA)

Přehled funkce: potrubní, regulace, do 50°C, IP44, Ø250mm, integrovaný stykač

Ohřivač elektrický

DDM 6 250 3.0 1ph/K



Minimální rychlost 1,5 m/s
Rozsah nastavení žádané hodnoty od 0°C do 30°C

Elektrické napětí: 1/N/PE 230 V proud 13,1 A
Krytí: IP44
Maximální teplota vzduchu: 50°C
Maximální teplota oblast: 40°C
Topení: 3 kW
Váha: 4 kg
Připojení: Ø250mm
Výrobce / Dodavatel: Airventus (UAB RAVADA)

Přehled funkce: do 50°C, integrovaný stykač, IP44, regulace, potrubní, Ø250mm

DDM 6 250 3.0 2ph/K



Rozsah nastavení žádané hodnoty od 0°C do 30°C
Minimální rychlost 1,5 m/s

Elektrické napětí: 2/N/PE 400 V proud 5,4 A
Krytí: IP44
Maximální teplota vzduchu: 50°C
Maximální teplota oblast: 40°C
Topení: 3 kW
Váha: 4 kg
Připojení: Ø250mm
Výrobce / Dodavatel: Airventus (UAB RAVADA)

Přehled funkce: potrubní, regulace, do 50°C, IP44, Ø250mm, integrovaný stykač

DDM 6 250 3.0 3ph/K



Minimální rychlost 1,5 m/s
Rozsah nastavení žádané hodnoty od 0°C do 30°C

Elektrické napětí: 3/N/PE 400 V proud 4,4 A
Krytí: IP44
Maximální teplota vzduchu: 50°C
Maximální teplota oblast: 40°C
Topení: 3 kW
Váha: 4 kg
Připojení: Ø250mm
Výrobce / Dodavatel: Airventus (UAB RAVADA)

Přehled funkce: IP44, Ø250mm, integrovaný stykač, potrubní, regulace, do 50°C

DDM 6 250 4.5 3ph/K



Minimální rychlost 1,5 m/s
Rozsah nastavení žádané hodnoty od 0°C do 30°C

Elektrické napětí: 3/N/PE 400 V proud 6,5 A
Krytí: IP44
Maximální teplota vzduchu: 50°C
Maximální teplota oblast: 40°C
Topení: 4,5 kW
Váha: 4 kg
Připojení: Ø250mm
Výrobce / Dodavatel: Airventus (UAB RAVADA)

Přehled funkce: integrovaný stykač, potrubní, regulace, do 50°C, IP44, Ø250mm

DDM 6 250 5.0 1ph/K



Minimální rychlost 1,5 m/s
Rozsah nastavení žádané hodnoty od 0°C do 30°C

Elektrické napětí: 1/N/PE 230 V proud 21,8 A
Krytí: IP44
Maximální teplota vzduchu: 50°C
Maximální teplota oblast: 40°C
Topení: 5 kW
Váha: 4 kg
Připojení: Ø250mm
Výrobce / Dodavatel: Airventus (UAB RAVADA)

Přehled funkce: Ø250mm, IP44, do 50°C, potrubní, integrovaný stykač, regulace

Ohřivač elektrický

DDM 6 250 4.5 2ph/K



Minimální rychlost 1,5 m/s
Rozsah nastavení žádané hodnoty od 0°C do 30°C

Elektrické napětí: 2/N/PE 400 V proud 8 A
Krytí: IP44
Maximální teplota vzduchu: 50°C
Maximální teplota oblast: 40°C
Topení: 4,5 kW
Váha: 4 kg
Připojení: Ø250mm
Výrobce / Dodavatel: Airventus (UAB RAVADA)

Přehled funkce: IP44, integrovaný stykač, Ø250mm, do 50°C, potrubní, regulace

DDM 6 250 6.0 1ph/K



Rozsah nastavení žádané hodnoty od 0°C do 30°C
Minimální rychlost 1,5 m/s

Elektrické napětí: 1/N/PE 230 V proud 26,1 A
Krytí: IP44
Maximální teplota vzduchu: 50°C
Maximální teplota oblast: 40°C
Topení: 6 kW
Váha: 4 kg
Připojení: Ø250mm
Výrobce / Dodavatel: Airventus (UAB RAVADA)

Přehled funkce: potrubní, regulace, do 50°C, IP44, Ø250mm, integrovaný stykač

DDM 6 250 6.0 2ph/K



Rozsah nastavení žádané hodnoty od 0°C do 30°C
Minimální rychlost 1,5 m/s

Elektrické napětí: 2/N/PE 400 V proud 10,7 A
Krytí: IP44
Maximální teplota vzduchu: 50°C
Maximální teplota oblast: 40°C
Topení: 6 kW
Váha: 4 kg
Připojení: Ø250mm
Výrobce / Dodavatel: Airventus (UAB RAVADA)

Přehled funkce: IP44, Ø250mm, integrovaný stykač, potrubní, regulace, do 50°C

DDM 6 250 6.0 3ph/K



Minimální rychlost 1,5 m/s
Rozsah nastavení žádané hodnoty od 0°C do 30°C

Elektrické napětí: 3/N/PE 400 V proud 8,7 A
Krytí: IP44
Maximální teplota vzduchu: 50°C
Maximální teplota oblast: 40°C
Topení: 6 kW
Váha: 4 kg
Připojení: Ø250mm
Výrobce / Dodavatel: Airventus (UAB RAVADA)

Přehled funkce: potrubní, regulace, do 50°C, IP44, Ø250mm, integrovaný stykač

DDM 6 250 9.0 3ph/K



Minimální rychlost 1,5 m/s
Rozsah nastavení žádané hodnoty od 0°C do 30°C

Elektrické napětí: 3/N/PE 400 V proud 13 A
Krytí: IP44
Maximální teplota vzduchu: 50°C
Maximální teplota oblast: 40°C
Topení: 9 kW
Váha: 7 kg
Připojení: Ø250mm
Výrobce / Dodavatel: Airventus (UAB RAVADA)

Přehled funkce: do 50°C, integrovaný stykač, IP44, regulace, potrubní, Ø250mm

Ohřivač elektrický

DDM 6 250 12.0 3ph/K



Minimální rychlost 1,5 m/s
Rozsah nastavení žádané hodnoty od 0°C do 30°C

Elektrické napětí: 3/N/PE 400 V proud 17,4 A
Krytí: IP44
Maximální teplota vzduchu: 50°C
Maximální teplota oblast: 40°C
Topení: 12 kW
Váha: 7 kg
Připojení: Ø250mm
Výrobce / Dodavatel: Airventus (UAB RAVADA)

Přehled funkce: potrubní, regulace, do 50°C, IP44, Ø250mm, integrovaný stykač

DDM 6 250 15.0 3ph/K



Rozsah nastavení žádané hodnoty od 0°C do 30°C
Minimální rychlost 1,5 m/s

Elektrické napětí: 3/N/PE 400 V proud 21,7 A
Krytí: IP44
Maximální teplota vzduchu: 50°C
Maximální teplota oblast: 40°C
Topení: 15 kW
Připojení: Ø250mm
Výrobce / Dodavatel: Airventus (UAB RAVADA)

Přehled funkce: IP44, integrovaný stykač, Ø250mm, regulace, potrubní, do 50°C

DDM 6 315 0.3 1ph/K



Minimální rychlost 1,5 m/s
Rozsah nastavení žádané hodnoty od 0°C do 30°C

Elektrické napětí: 1/N/PE 230 V proud 1,4 A
Krytí: IP44
Maximální teplota vzduchu: 50°C
Maximální teplota oblast: 40°C
Topení: 0,3 kW
Připojení: Ø315mm
Výrobce / Dodavatel: Airventus (UAB RAVADA)

Přehled funkce: integrovaný stykač, potrubní, regulace, do 50°C, IP44, Ø315mm

DDM 6 315 0.6 1ph/K



Minimální rychlost 1,5 m/s
Rozsah nastavení žádané hodnoty od 0°C do 30°C

Elektrické napětí: 1/N/PE 230 V proud 2,7 A
Krytí: IP44
Maximální teplota vzduchu: 50°C
Maximální teplota oblast: 40°C
Topení: 0,6 kW
Připojení: Ø315mm
Výrobce / Dodavatel: Airventus (UAB RAVADA)

Přehled funkce: Ø315mm, IP44, do 50°C, potrubní, integrovaný stykač, regulace

DDM 6 315 1.0 1ph/K



Minimální rychlost 1,5 m/s
Rozsah nastavení žádané hodnoty od 0°C do 30°C

Elektrické napětí: 1/N/PE 230 V proud 4,4 A
Krytí: IP44
Maximální teplota vzduchu: 50°C
Maximální teplota oblast: 40°C
Topení: 1 kW
Připojení: Ø315mm
Výrobce / Dodavatel: Airventus (UAB RAVADA)

Přehled funkce: IP44, integrovaný stykač, Ø315mm, do 50°C, potrubní, regulace

Ohřivač elektrický

DDM 6 315 1.2 1ph/K



Minimální rychlost 1,5 m/s
Rozsah nastavení žádané hodnoty od 0°C do 30°C

Elektrické napětí: 1/N/PE 230 V proud 5,3 A
Krytí: IP44
Maximální teplota vzduchu: 50°C
Maximální teplota oblast: 40°C
Topení: 1,2 kW
Připojení: Ø315mm
Výrobce / Dodavatel: Airventus (UAB RAVADA)

Přehled funkce: potrubní, regulace, do 50°C, IP44, Ø315mm, integrovaný stykač

DDM 6 315 1.5 1ph/K



Rozsah nastavení žádané hodnoty od 0°C do 30°C
Minimální rychlost 1,5 m/s

Elektrické napětí: 1/N/PE 230 V proud 6,6 A
Krytí: IP44
Maximální teplota vzduchu: 50°C
Maximální teplota oblast: 40°C
Topení: 1,5 kW
Připojení: Ø315mm
Výrobce / Dodavatel: Airventus (UAB RAVADA)

Přehled funkce: IP44, integrovaný stykač, Ø315mm, potrubní, regulace, do 50°C

DDM 6 315 1.8 1ph/K



Rozsah nastavení žádané hodnoty od 0°C do 30°C
Minimální rychlost 1,5 m/s

Elektrické napětí: 1/N/PE 230 V proud 7,9 A
Krytí: IP44
Maximální teplota vzduchu: 50°C
Maximální teplota oblast: 40°C
Topení: 1,8 kW
Váha: 5 kg
Připojení: Ø315mm
Výrobce / Dodavatel: Airventus (UAB RAVADA)

Přehled funkce: potrubní, regulace, do 50°C, IP44, Ø315mm, integrovaný stykač

DDM 6 315 2.0 1ph/K



Minimální rychlost 1,5 m/s
Rozsah nastavení žádané hodnoty od 0°C do 30°C

Elektrické napětí: 1/N/PE 230 V proud 8,7 A
Krytí: IP44
Maximální teplota vzduchu: 50°C
Maximální teplota oblast: 40°C
Topení: 2 kW
Váha: 5 kg
Připojení: Ø315mm
Výrobce / Dodavatel: Airventus (UAB RAVADA)

Přehled funkce: do 50°C, integrovaný stykač, IP44, regulace, potrubní, Ø315mm

DDM 6 315 2.5 1ph/K



Minimální rychlost 1,5 m/s
Rozsah nastavení žádané hodnoty od 0°C do 30°C

Elektrické napětí: 1/N/PE 230 V proud 10,9 A
Krytí: IP44
Maximální teplota vzduchu: 50°C
Maximální teplota oblast: 40°C
Topení: 2,5 kW
Váha: 5 kg
Připojení: Ø315mm
Výrobce / Dodavatel: Airventus (UAB RAVADA)

Přehled funkce: potrubní, regulace, do 50°C, IP44, Ø315mm, integrovaný stykač

Ohřivač elektrický

DDM 6 315 3.0 1ph/K



Minimální rychlost 1,5 m/s
Rozsah nastavení žádané hodnoty od 0°C do 30°C

Elektrické napětí: 1/N/PE 230 V proud 13,1 A
Krytí: IP44
Maximální teplota vzduchu: 50°C
Maximální teplota oblast: 40°C
Topení: 3 kW
Váha: 5 kg
Připojení: Ø315mm
Výrobce / Dodavatel: Airventus (UAB RAVADA)

Přehled funkce: do 50°C, integrovaný stykač, IP44, potrubní, Ø315mm, regulace

DDM 6 315 3.0 2ph/K



Rozsah nastavení žádané hodnoty od 0°C do 30°C
Minimální rychlost 1,5 m/s

Elektrické napětí: 2/N/PE 400 V proud 5,4 A
Krytí: IP44
Maximální teplota vzduchu: 50°C
Maximální teplota oblast: 40°C
Topení: 3 kW
Váha: 5 kg
Připojení: Ø315mm
Výrobce / Dodavatel: Airventus (UAB RAVADA)

Přehled funkce: integrovaný stykač, potrubní, regulace, do 50°C, IP44, Ø315mm

DDM 6 315 3.0 3ph/K



Minimální rychlost 1,5 m/s
Rozsah nastavení žádané hodnoty od 0°C do 30°C

Elektrické napětí: 3/N/PE 400 V proud 4,4 A
Krytí: IP44
Maximální teplota vzduchu: 50°C
Maximální teplota oblast: 40°C
Topení: 3 kW
Váha: 5 kg
Připojení: Ø315mm
Výrobce / Dodavatel: Airventus (UAB RAVADA)

Přehled funkce: Ø315mm, IP44, do 50°C, potrubní, integrovaný stykač, regulace

DDM 6 315 4.5 1ph/K



Minimální rychlost 1,5 m/s
Rozsah nastavení žádané hodnoty od 0°C do 30°C

Elektrické napětí: 1/N/PE 230 V proud 19,6 A
Krytí: IP44
Maximální teplota vzduchu: 50°C
Maximální teplota oblast: 40°C
Topení: 4,5 kW
Váha: 6 kg
Připojení: Ø315mm
Výrobce / Dodavatel: Airventus (UAB RAVADA)

Přehled funkce: IP44, integrovaný stykač, Ø315mm, do 50°C, potrubní, regulace

DDM 6 315 5.0 1ph/K



Minimální rychlost 1,5 m/s
Rozsah nastavení žádané hodnoty od 0°C do 30°C

Elektrické napětí: 1/N/PE 230 V proud 21,8 A
Krytí: IP44
Maximální teplota vzduchu: 50°C
Maximální teplota oblast: 40°C
Topení: 5 kW
Váha: 6 kg
Připojení: Ø315mm
Výrobce / Dodavatel: Airventus (UAB RAVADA)

Přehled funkce: potrubní, regulace, do 50°C, IP44, Ø315mm, integrovaný stykač

Ohřivač elektrický

DDM 6 315 4.5 2ph/K



Minimální rychlost 1,5 m/s
Rozsah nastavení žádané hodnoty od 0°C do 30°C

Elektrické napětí: 2/N/PE 400 V proud 8 A
Krytí: IP44
Maximální teplota vzduchu: 50°C
Maximální teplota oblast: 40°C
Topení: 4,5 kW
Váha: 6 kg
Připojení: Ø315mm
Výrobce / Dodavatel: Airventus (UAB RAVADA)

Přehled funkce: IP44, Ø315mm, integrovaný stykač, potrubní, regulace, do 50°C

DDM 6 315 4.5 3ph/K



Rozsah nastavení žádané hodnoty od 0°C do 30°C
Minimální rychlost 1,5 m/s

Elektrické napětí: 3/N/PE 400 V proud 6,5 A
Krytí: IP44
Maximální teplota vzduchu: 50°C
Maximální teplota oblast: 40°C
Topení: 4,5 kW
Váha: 6 kg
Připojení: Ø315mm
Výrobce / Dodavatel: Airventus (UAB RAVADA)

Přehled funkce: potrubní, regulace, do 50°C, IP44, Ø315mm, integrovaný stykač

DDM 6 315 6.0 1ph/K



Rozsah nastavení žádané hodnoty od 0°C do 30°C
Minimální rychlost 1,5 m/s

Elektrické napětí: 1/N/PE 230 V proud 26,1 A
Krytí: IP44
Maximální teplota vzduchu: 50°C
Maximální teplota oblast: 40°C
Topení: 6 kW
Váha: 6 kg
Připojení: Ø315mm
Výrobce / Dodavatel: Airventus (UAB RAVADA)

Přehled funkce: do 50°C, integrovaný stykač, IP44, regulace, potrubní, Ø315mm

DDM 6 315 6.0 2ph/K



Minimální rychlost 1,5 m/s
Rozsah nastavení žádané hodnoty od 0°C do 30°C

Elektrické napětí: 2/N/PE 400 V proud 10,7 A
Krytí: IP44
Maximální teplota vzduchu: 50°C
Maximální teplota oblast: 40°C
Topení: 6 kW
Váha: 6 kg
Připojení: Ø315mm
Výrobce / Dodavatel: Airventus (UAB RAVADA)

Přehled funkce: potrubní, regulace, do 50°C, IP44, Ø315mm, integrovaný stykač

DDM 6 315 6.0 3ph/K



Minimální rychlost 1,5 m/s
Rozsah nastavení žádané hodnoty od 0°C do 30°C

Elektrické napětí: 3/N/PE 400 V proud 8,7 A
Krytí: IP44
Maximální teplota vzduchu: 50°C
Maximální teplota oblast: 40°C
Topení: 6 kW
Váha: 6 kg
Připojení: Ø315mm
Výrobce / Dodavatel: Airventus (UAB RAVADA)

Přehled funkce: IP44, do 50°C, integrovaný stykač, potrubní, regulace, Ø315mm

Ohřivač elektrický

DDM 6 315 9.0 3ph/K



Minimální rychlost 1,5 m/s
Rozsah nastavení žádané hodnoty od 0°C do 30°C

Elektrické napětí: 3/N/PE 400 V proud 13 A
Krytí: IP44
Maximální teplota vzduchu: 50°C
Maximální teplota oblast: 40°C
Topení: 9 kW
Váha: 9 kg
Připojení: Ø315mm
Výrobce / Dodavatel: Airventus (UAB RAVADA)

Přehled funkce: integrovaný stykač, potrubní, regulace, do 50°C, IP44, Ø315mm

DDM 6 315 12.0 3ph/K



Minimální rychlost 1,5 m/s
Rozsah nastavení žádané hodnoty od 0°C do 30°C

Elektrické napětí: 3/N/PE 400 V proud 17,4 A
Krytí: IP44
Maximální teplota vzduchu: 50°C
Maximální teplota oblast: 40°C
Topení: 12 kW
Váha: 9 kg
Připojení: Ø315mm
Výrobce / Dodavatel: Airventus (UAB RAVADA)

Přehled funkce: Ø315mm, IP44, do 50°C, potrubní, integrovaný stykač, regulace

DDM 6 315 15.0 3ph/K



Rozsah nastavení žádané hodnoty od 0°C do 30°C
Minimální rychlost 1,5 m/s

Elektrické napětí: 3/N/PE 400 V proud 21,7 A
Krytí: IP44
Maximální teplota vzduchu: 50°C
Maximální teplota oblast: 40°C
Topení: 15 kW
Připojení: Ø315mm
Výrobce / Dodavatel: Airventus (UAB RAVADA)

Přehled funkce: IP44, integrovaný stykač, Ø315mm, do 50°C, potrubní, regulace

DDM 6 315 18.0 3ph/K



Minimální rychlost 1,5 m/s
Rozsah nastavení žádané hodnoty od 0°C do 30°C

Elektrické napětí: 3/N/PE 400 V proud 26 A
Krytí: IP44
Maximální teplota vzduchu: 50°C
Maximální teplota oblast: 40°C
Topení: 18 kW
Připojení: Ø315mm
Výrobce / Dodavatel: Airventus (UAB RAVADA)

Přehled funkce: potrubní, regulace, do 50°C, IP44, Ø315mm, integrovaný stykač

DDM 6 355 3.0 1ph/K



Minimální rychlost 1,5 m/s
Rozsah nastavení žádané hodnoty od 0°C do 30°C

Elektrické napětí: 1/N/PE 230 V proud 13,1 A
Krytí: IP44
Maximální teplota vzduchu: 50°C
Maximální teplota oblast: 40°C
Topení: 3 kW
Váha: 8 kg
Připojení: Ø355mm
Výrobce / Dodavatel: Airventus (UAB RAVADA)

Přehled funkce: IP44, integrovaný stykač, Ø355mm, potrubní, regulace, do 50°C

Ohřivač elektrický

DDM 6 355 3.0 2ph/K



Minimální rychlost 1,5 m/s
Rozsah nastavení žádané hodnoty od 0°C do 30°C

Elektrické napětí: 2/N/PE 400 V proud 5,4 A
Krytí: IP44
Maximální teplota vzduchu: 50°C
Maximální teplota oblast: 40°C
Topení: 3 kW
Váha: 8 kg
Připojení: Ø355mm
Výrobce / Dodavatel: Airventus (UAB RAVADA)

Přehled funkce: potrubní, regulace, do 50°C, IP44, Ø355mm, integrovaný stykač

DDM 6 355 3.0 3ph/K



Minimální rychlost 1,5 m/s
Rozsah nastavení žádané hodnoty od 0°C do 30°C

Elektrické napětí: 3/N/PE 400 V proud 4,4 A
Krytí: IP44
Maximální teplota vzduchu: 50°C
Maximální teplota oblast: 40°C
Topení: 3 kW
Váha: 8 kg
Připojení: Ø355mm
Výrobce / Dodavatel: Airventus (UAB RAVADA)

Přehled funkce: do 50°C, integrovaný stykač, IP44, regulace, potrubní, Ø355mm

DDM 6 355 5.0 1ph/K



Minimální rychlost 1,5 m/s
Rozsah nastavení žádané hodnoty od 0°C do 30°C

Elektrické napětí: 1/N/PE 230 V proud 21,8 A
Krytí: IP44
Maximální teplota vzduchu: 50°C
Maximální teplota oblast: 40°C
Topení: 5 kW
Váha: 8 kg
Připojení: Ø355mm
Výrobce / Dodavatel: Airventus (UAB RAVADA)

Přehled funkce: potrubní, regulace, do 50°C, IP44, Ø355mm, integrovaný stykač

DDM 6 355 4.5 2ph/K



Minimální rychlost 1,5 m/s
Rozsah nastavení žádané hodnoty od 0°C do 30°C

Elektrické napětí: 2/N/PE 400 V proud 8 A
Krytí: IP44
Maximální teplota vzduchu: 50°C
Maximální teplota oblast: 40°C
Topení: 4,5 kW
Váha: 8 kg
Připojení: Ø355mm
Výrobce / Dodavatel: Airventus (UAB RAVADA)

Přehled funkce: IP44, do 50°C, integrovaný stykač, potrubní, regulace, Ø355mm

DDM 6 355 4.5 3ph/K



Minimální rychlost 1,5 m/s
Rozsah nastavení žádané hodnoty od 0°C do 30°C

Elektrické napětí: 3/N/PE 400 V proud 6,5 A
Krytí: IP44
Maximální teplota vzduchu: 50°C
Maximální teplota oblast: 40°C
Topení: 4,5 kW
Váha: 8 kg
Připojení: Ø355mm
Výrobce / Dodavatel: Airventus (UAB RAVADA)

Přehled funkce: integrovaný stykač, potrubní, regulace, do 50°C, IP44, Ø355mm

Ohřivač elektrický

DDM 6 355 6.0 1ph/K



Minimální rychlost 1,5 m/s
Rozsah nastavení žádané hodnoty od 0°C do 30°C

Elektrické napětí: 1/N/PE 230 V proud 26,1 A
Krytí: IP44
Maximální teplota vzduchu: 50°C
Maximální teplota oblast: 40°C
Topení: 6 kW
Váha: 8 kg
Připojení: Ø355mm
Výrobce / Dodavatel: Airventus (UAB RAVADA)

Přehled funkce: Ø355mm, IP44, do 50°C, potrubní, integrovaný stykač, regulace

DDM 6 355 6.0 2ph/K



Minimální rychlost 1,5 m/s
Rozsah nastavení žádané hodnoty od 0°C do 30°C

Elektrické napětí: 2/N/PE 400 V proud 10,7 A
Krytí: IP44
Maximální teplota vzduchu: 50°C
Maximální teplota oblast: 40°C
Topení: 6 kW
Váha: 8 kg
Připojení: Ø355mm
Výrobce / Dodavatel: Airventus (UAB RAVADA)

Přehled funkce: IP44, integrovaný stykač, Ø355mm, do 50°C, potrubní, regulace

DDM 6 355 6.0 3ph/K



Rozsah nastavení žádané hodnoty od 0°C do 30°C
Minimální rychlost 1,5 m/s

Elektrické napětí: 3/N/PE 400 V proud 8,7 A
Krytí: IP44
Maximální teplota vzduchu: 50°C
Maximální teplota oblast: 40°C
Topení: 6 kW
Váha: 8 kg
Připojení: Ø355mm
Výrobce / Dodavatel: Airventus (UAB RAVADA)

Přehled funkce: potrubní, regulace, do 50°C, IP44, Ø355mm, integrovaný stykač

DDM 6 355 9.0 3ph/K



Minimální rychlost 1,5 m/s
Rozsah nastavení žádané hodnoty od 0°C do 30°C

Elektrické napětí: 3/N/PE 400 V proud 13 A
Krytí: IP44
Maximální teplota vzduchu: 50°C
Maximální teplota oblast: 40°C
Topení: 9 kW
Váha: 8 kg
Připojení: Ø355mm
Výrobce / Dodavatel: Airventus (UAB RAVADA)

Přehled funkce: IP44, integrovaný stykač, Ø355mm, potrubní, regulace, do 50°C

DDM 6 355 12.0 3ph/K



Minimální rychlost 1,5 m/s
Rozsah nastavení žádané hodnoty od 0°C do 30°C

Elektrické napětí: 3/N/PE 400 V proud 17,4 A
Krytí: IP44
Maximální teplota vzduchu: 50°C
Maximální teplota oblast: 40°C
Topení: 12 kW
Připojení: Ø355mm
Výrobce / Dodavatel: Airventus (UAB RAVADA)

Přehled funkce: potrubní, regulace, do 50°C, IP44, Ø355mm, integrovaný stykač

Ohřivač elektrický

DDM 6 355 15.0 3ph/K



Minimální rychlost 1,5 m/s
Rozsah nastavení žádané hodnoty od 0°C do 30°C

Elektrické napětí: 3/N/PE 400 V proud 21,7 A
Krytí: IP44
Maximální teplota vzduchu: 50°C
Maximální teplota oblast: 40°C
Topení: 15 kW
Připojení: Ø355mm
Výrobce / Dodavatel: Airventus (UAB RAVADA)

Přehled funkce: do 50°C, integrovaný stykač, IP44, regulace, potrubní, Ø355mm

DDM 6 355 18.0 3ph/K



Minimální rychlost 1,5 m/s
Rozsah nastavení žádané hodnoty od 0°C do 30°C

Elektrické napětí: 3/N/PE 400 V proud 26 A
Krytí: IP44
Maximální teplota vzduchu: 50°C
Maximální teplota oblast: 40°C
Topení: 18 kW
Připojení: Ø355mm
Výrobce / Dodavatel: Airventus (UAB RAVADA)

Přehled funkce: integrovaný stykač, potrubní, regulace, do 50°C, IP44, Ø355mm

DDM 6 400 0.6 1ph/K



Minimální rychlost 1,5 m/s
Rozsah nastavení žádané hodnoty od 0°C do 30°C

Elektrické napětí: 1/N/PE 230 V proud 2,7 A
Krytí: IP44
Maximální teplota vzduchu: 50°C
Maximální teplota oblast: 40°C
Topení: 0,6 kW
Váha: 6 kg
Připojení: Ø400mm
Výrobce / Dodavatel: Airventus (UAB RAVADA)

Přehled funkce: integrovaný stykač, Ø400mm, IP44, potrubní, regulace, do 50°C

DDM 6 400 1.0 1ph/K



Minimální rychlost 1,5 m/s
Rozsah nastavení žádané hodnoty od 0°C do 30°C

Elektrické napětí: 1/N/PE 230 V proud 4,4 A
Krytí: IP44
Maximální teplota vzduchu: 50°C
Maximální teplota oblast: 40°C
Topení: 1 kW
Váha: 6 kg
Připojení: Ø400mm
Výrobce / Dodavatel: Airventus (UAB RAVADA)

Přehled funkce: integrovaný stykač, potrubní, regulace, do 50°C, IP44, Ø400mm

DDM 6 400 1.2 1ph/K



Minimální rychlost 1,5 m/s
Rozsah nastavení žádané hodnoty od 0°C do 30°C

Elektrické napětí: 1/N/PE 230 V proud 5,3 A
Krytí: IP44
Maximální teplota vzduchu: 50°C
Maximální teplota oblast: 40°C
Topení: 1,2 kW
Váha: 6 kg
Připojení: Ø400mm
Výrobce / Dodavatel: Airventus (UAB RAVADA)

Přehled funkce: Ø400mm, IP44, do 50°C, potrubní, integrovaný stykač, regulace

Ohřivač elektrický

DDM 6 400 1.5 1ph/K



Minimální rychlost 1,5 m/s
Rozsah nastavení žádané hodnoty od 0°C do 30°C

Elektrické napětí: 1/N/PE 230 V proud 6,6 A
Krytí: IP44
Maximální teplota vzduchu: 50°C
Maximální teplota oblast: 40°C
Topení: 1,5 kW
Váha: 6 kg
Připojení: Ø400mm
Výrobce / Dodavatel: Airventus (UAB RAVADA)

Přehled funkce: IP44, integrovaný stykač, Ø400mm, do 50°C, potrubní, regulace

DDM 6 400 2.0 1ph/K



Minimální rychlost 1,5 m/s
Rozsah nastavení žádané hodnoty od 0°C do 30°C

Elektrické napětí: 1/N/PE 230 V proud 8,7 A
Krytí: IP44
Maximální teplota vzduchu: 50°C
Maximální teplota oblast: 40°C
Topení: 2 kW
Váha: 6 kg
Připojení: Ø400mm
Výrobce / Dodavatel: Airventus (UAB RAVADA)

Přehled funkce: potrubní, regulace, do 50°C, IP44, Ø400mm, integrovaný stykač

DDM 6 400 2.5 1ph/K



Rozsah nastavení žádané hodnoty od 0°C do 30°C
Minimální rychlost 1,5 m/s

Elektrické napětí: 1/N/PE 230 V proud 10,9 A
Krytí: IP44
Maximální teplota vzduchu: 50°C
Maximální teplota oblast: 40°C
Topení: 2,5 kW
Váha: 6 kg
Připojení: Ø400mm
Výrobce / Dodavatel: Airventus (UAB RAVADA)

Přehled funkce: IP44, integrovaný stykač, Ø400mm, potrubní, regulace, do 50°C

DDM 6 400 3.0 1ph/K



Minimální rychlost 1,5 m/s
Rozsah nastavení žádané hodnoty od 0°C do 30°C

Elektrické napětí: 1/N/PE 230 V proud 13,1 A
Krytí: IP44
Maximální teplota vzduchu: 50°C
Maximální teplota oblast: 40°C
Topení: 3 kW
Váha: 6 kg
Připojení: Ø400mm
Výrobce / Dodavatel: Airventus (UAB RAVADA)

Přehled funkce: potrubní, regulace, do 50°C, IP44, Ø400mm, integrovaný stykač

DDM 6 400 3.0 2ph/K



Minimální rychlost 1,5 m/s
Rozsah nastavení žádané hodnoty od 0°C do 30°C

Elektrické napětí: 2/N/PE 400 V proud 5,4 A
Krytí: IP44
Maximální teplota vzduchu: 50°C
Maximální teplota oblast: 40°C
Topení: 3 kW
Váha: 6 kg
Připojení: Ø400mm
Výrobce / Dodavatel: Airventus (UAB RAVADA)

Přehled funkce: do 50°C, integrovaný stykač, IP44, regulace, potrubní, Ø400mm

Ohřivač elektrický

DDM 6 400 3.0 3ph/K



Minimální rychlost 1,5 m/s
Rozsah nastavení žádané hodnoty od 0°C do 30°C

Elektrické napětí: 3/N/PE 400 V proud 4,4 A
Krytí: IP44
Maximální teplota vzduchu: 50°C
Maximální teplota oblast: 40°C
Topení: 3 kW
Váha: 6 kg
Připojení: Ø400mm
Výrobce / Dodavatel: Airventus (UAB RAVADA)

Přehled funkce: potrubní, regulace, do 50°C, IP44, Ø400mm, integrovaný stykač

DDM 6 400 5.0 1ph/K



Minimální rychlost 1,5 m/s
Rozsah nastavení žádané hodnoty od 0°C do 30°C

Elektrické napětí: 1/N/PE 230 V proud 21,8 A
Krytí: IP44
Maximální teplota vzduchu: 50°C
Maximální teplota oblast: 40°C
Topení: 5 kW
Váha: 7 kg
Připojení: Ø400mm
Výrobce / Dodavatel: Airventus (UAB RAVADA)

Přehled funkce: IP44, Ø400mm, integrovaný stykač, potrubní, regulace, do 50°C

DDM 6 400 4.5 2ph/K



Minimální rychlost 1,5 m/s
Rozsah nastavení žádané hodnoty od 0°C do 30°C

Elektrické napětí: 2/N/PE 400 V proud 8 A
Krytí: IP44
Maximální teplota vzduchu: 50°C
Maximální teplota oblast: 40°C
Topení: 4,5 kW
Váha: 7 kg
Připojení: Ø400mm
Výrobce / Dodavatel: Airventus (UAB RAVADA)

Přehled funkce: potrubní, regulace, do 50°C, IP44, Ø400mm, integrovaný stykač

DDM 6 400 4.5 3ph/K



Minimální rychlost 1,5 m/s
Rozsah nastavení žádané hodnoty od 0°C do 30°C

Elektrické napětí: 3/N/PE 400 V proud 6,5 A
Krytí: IP44
Maximální teplota vzduchu: 50°C
Maximální teplota oblast: 40°C
Topení: 4,5 kW
Váha: 7 kg
Připojení: Ø400mm
Výrobce / Dodavatel: Airventus (UAB RAVADA)

Přehled funkce: do 50°C, integrovaný stykač, IP44, regulace, potrubní, Ø400mm

DDM 6 400 6.0 2ph/K



Minimální rychlost 1,5 m/s
Rozsah nastavení žádané hodnoty od 0°C do 30°C

Elektrické napětí: 2/N/PE 400 V proud 10,7 A
Krytí: IP44
Maximální teplota vzduchu: 50°C
Maximální teplota oblast: 40°C
Topení: 6 kW
Váha: 7 kg
Připojení: Ø400mm
Výrobce / Dodavatel: Airventus (UAB RAVADA)

Přehled funkce: potrubní, regulace, do 50°C, IP44, Ø400mm, integrovaný stykač

Ohřivač elektrický

DDM 6 400 6.0 3ph/K



Minimální rychlost 1,5 m/s
Rozsah nastavení žádané hodnoty od 0°C do 30°C

Elektrické napětí: 3/N/PE 400 V proud 8,7 A
Krytí: IP44
Maximální teplota vzduchu: 50°C
Maximální teplota oblast: 40°C
Topení: 6 kW
Váha: 7 kg
Připojení: Ø400mm
Výrobce / Dodavatel: Airventus (UAB RAVADA)

Přehled funkce: do 50°C, integrovaný stykač, IP44, potrubní, Ø400mm, regulace

DDM 6 400 9.0 3ph/K



Minimální rychlost 1,5 m/s
Rozsah nastavení žádané hodnoty od 0°C do 30°C

Elektrické napětí: 3/N/PE 400 V proud 13 A
Krytí: IP44
Maximální teplota vzduchu: 50°C
Maximální teplota oblast: 40°C
Topení: 9 kW
Váha: 9 kg
Připojení: Ø400mm
Výrobce / Dodavatel: Airventus (UAB RAVADA)

Přehled funkce: potrubní, regulace, do 50°C, IP44, Ø400mm, integrovaný stykač

DDM 6 400 12.0 3ph/K



Rozsah nastavení žádané hodnoty od 0°C do 30°C
Minimální rychlost 1,5 m/s

Elektrické napětí: 3/N/PE 400 V proud 17,4 A
Krytí: IP44
Maximální teplota vzduchu: 50°C
Maximální teplota oblast: 40°C
Topení: 12 kW
Váha: 13 kg
Připojení: Ø400mm
Výrobce / Dodavatel: Airventus (UAB RAVADA)

Přehled funkce: do 50°C, integrovaný stykač, IP44, regulace, potrubní, Ø400mm

DDM 6 400 15.0 3ph/K



Minimální rychlost 1,5 m/s
Rozsah nastavení žádané hodnoty od 0°C do 30°C

Elektrické napětí: 3/N/PE 400 V proud 21,7 A
Krytí: IP44
Maximální teplota vzduchu: 50°C
Maximální teplota oblast: 40°C
Topení: 15 kW
Připojení: Ø400mm
Výrobce / Dodavatel: Airventus (UAB RAVADA)

Přehled funkce: potrubní, regulace, do 50°C, IP44, Ø400mm, integrovaný stykač

DDM 6 400 18.0 3ph/K



Minimální rychlost 1,5 m/s
Rozsah nastavení žádané hodnoty od 0°C do 30°C

Elektrické napětí: 3/N/PE 400 V proud 26 A
Krytí: IP44
Maximální teplota vzduchu: 50°C
Maximální teplota oblast: 40°C
Topení: 18 kW
Připojení: Ø400mm
Výrobce / Dodavatel: Airventus (UAB RAVADA)

Přehled funkce: potrubní, integrovaný stykač, Ø400mm, regulace, do 50°C, IP44

Ohřivač elektrický

DDM 6 400 24.0 3ph/K



Minimální rychlost 1,5 m/s
Rozsah nastavení žádané hodnoty od 0°C do 30°C

Elektrické napětí: 3/N/PE 400 V proud 34,7 A

Krytí: IP44

Maximální teplota vzduchu: 50°C

Maximální teplota oblast: 40°C

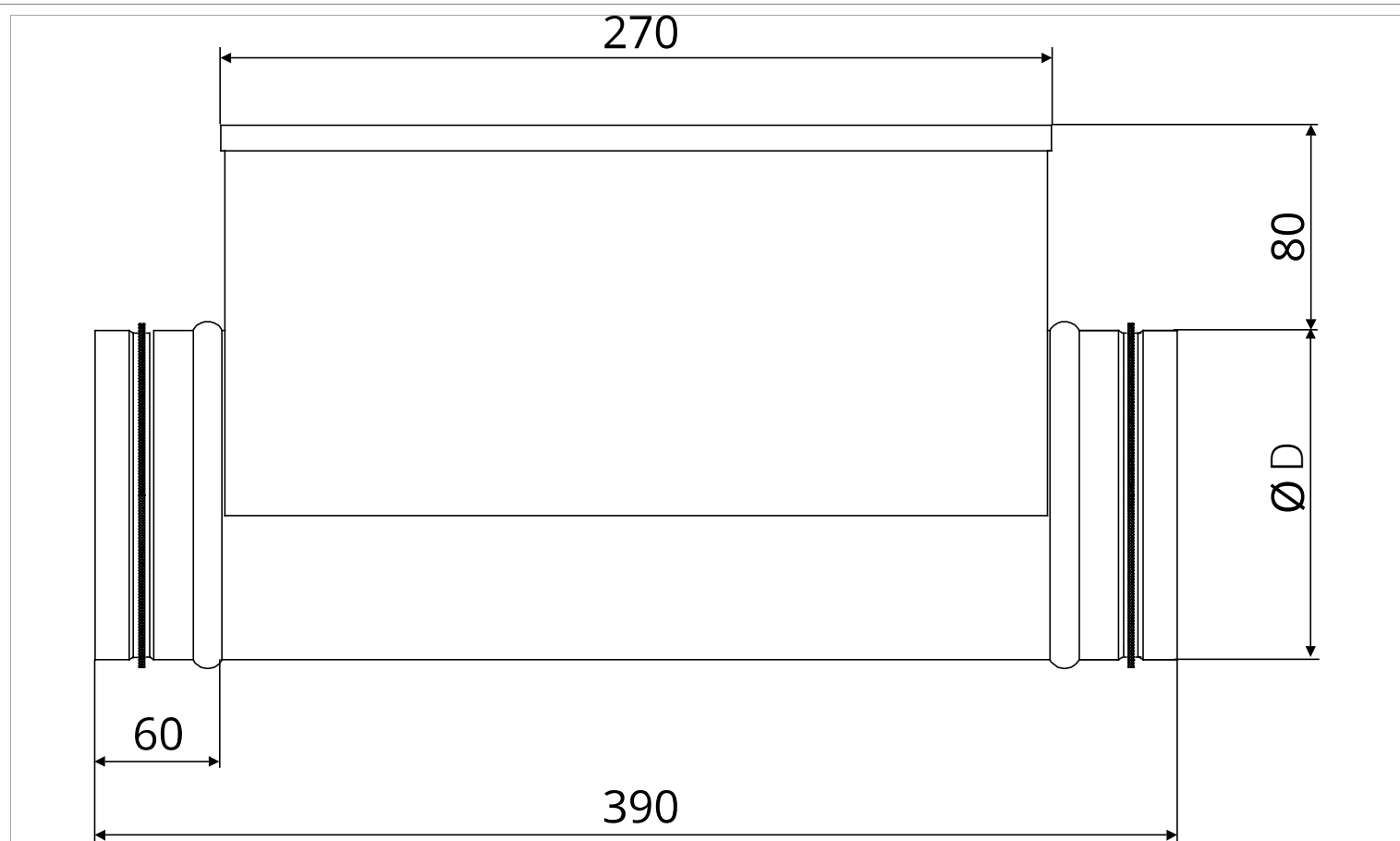
Topení: 24 kW

Připojení: Ø400mm

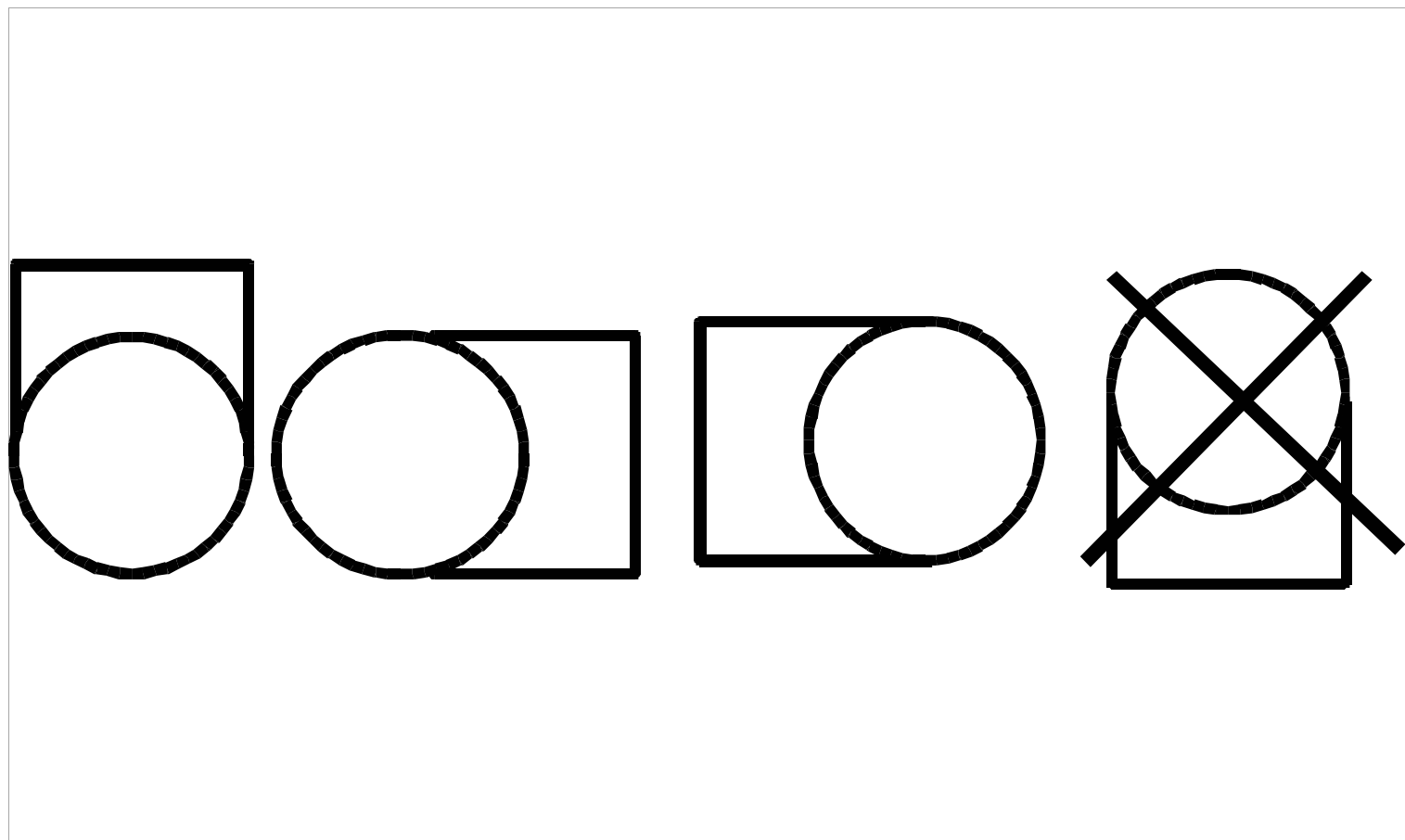
Výrobce / Dodavatel: Airventus (UAB RAVADA)

Přehled funkce: integrovaný stykač, potrubní, regulace, do 50°C, IP44, Ø400mm

Ohřivač elektrický

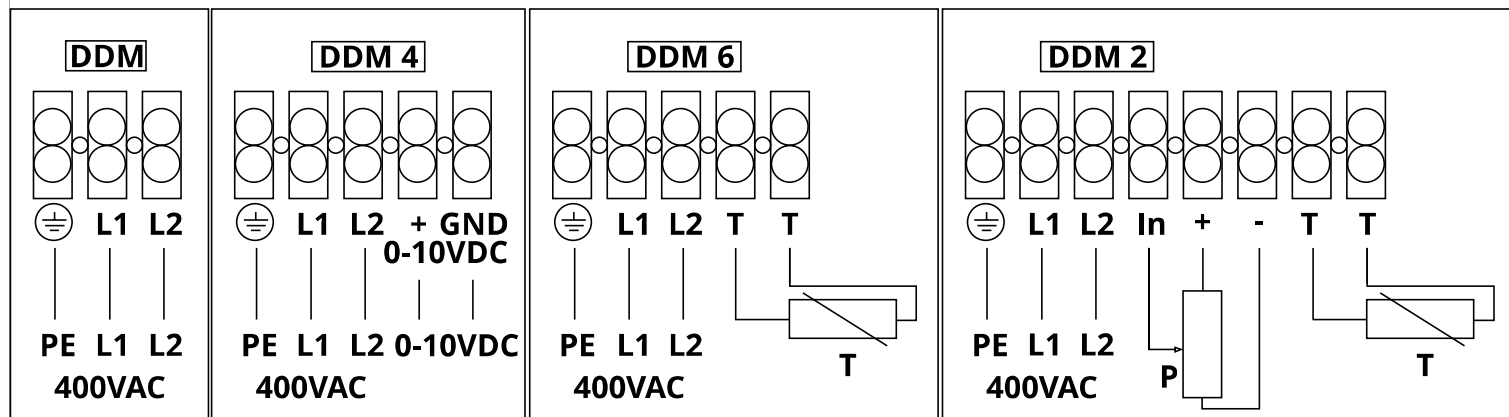


DDM rozměry

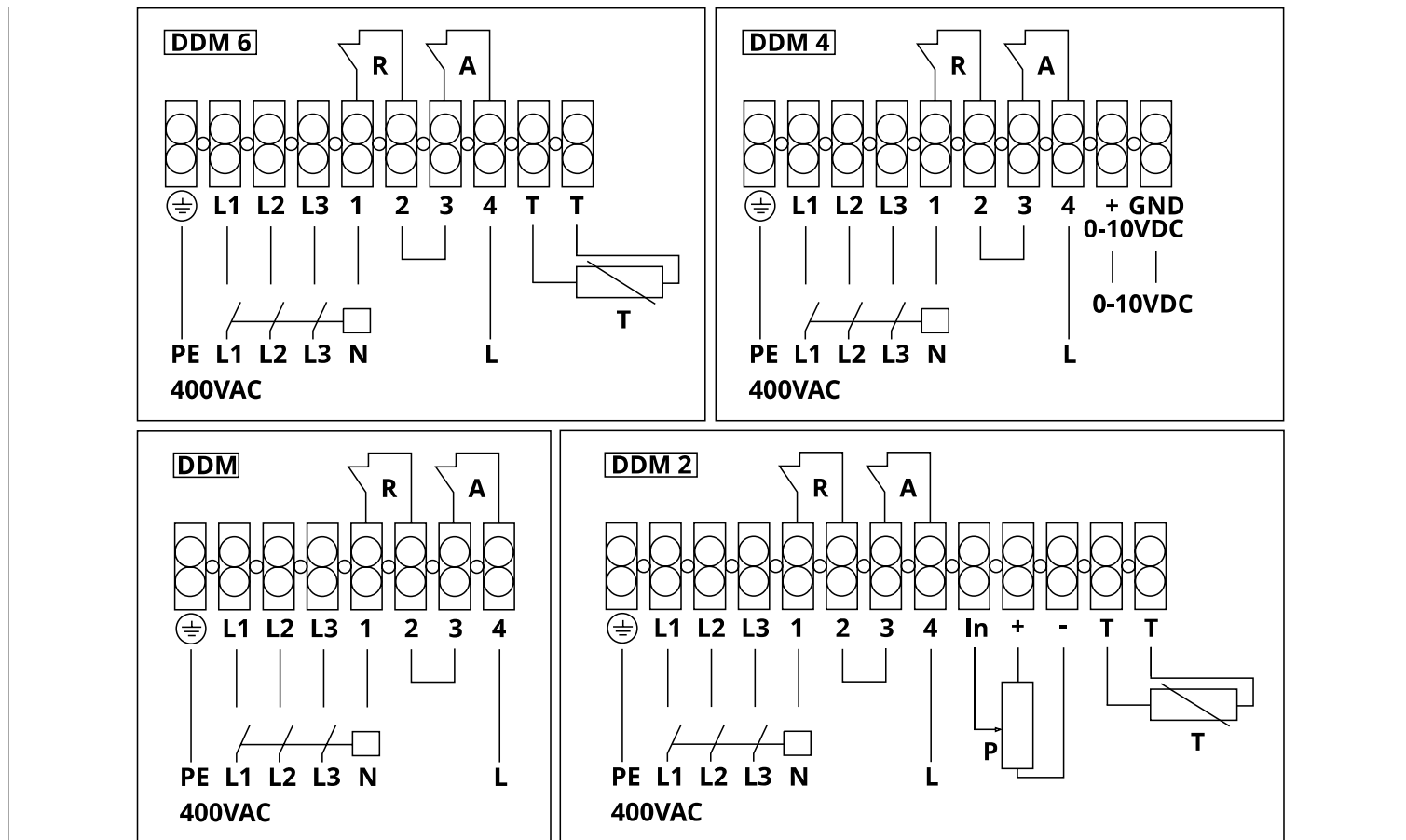


EKA instalace možností

Ohřivač elektrický

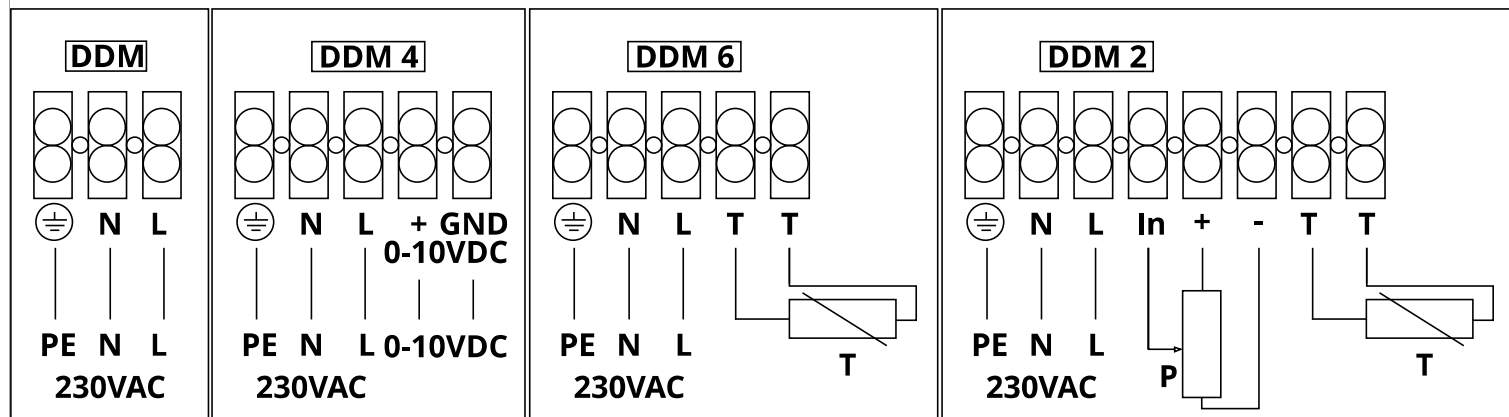


DDM 2 Phase Zapojení

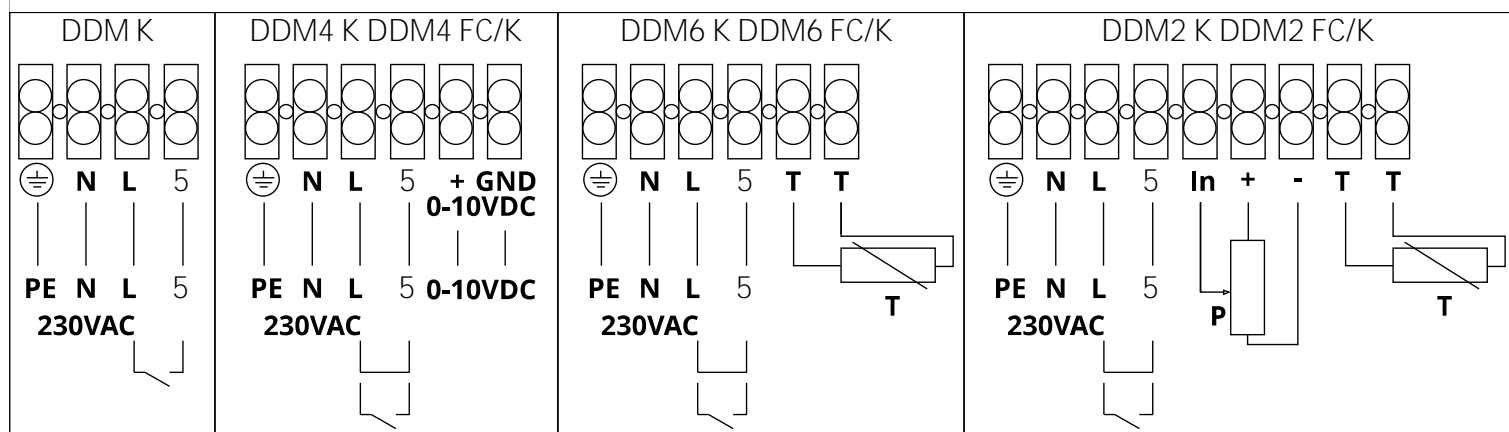


DDM 3 Phase Zapojení

Ohřivač elektrický

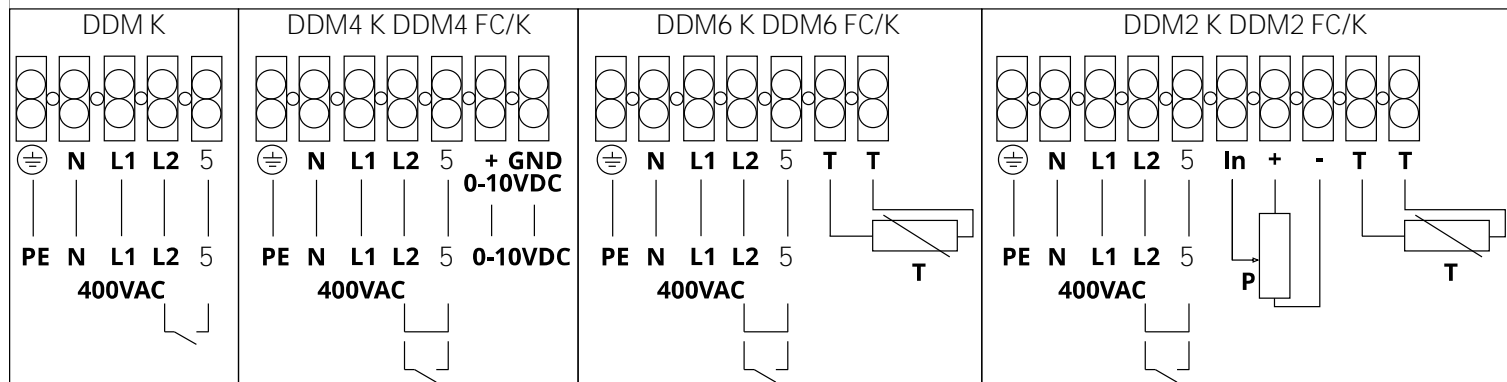


DDM 1 Phase Zapojení

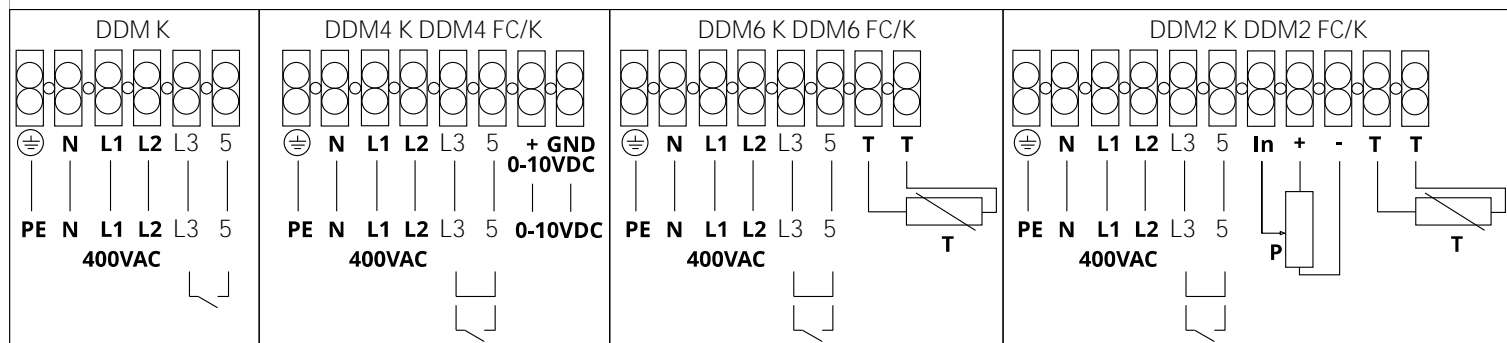


DDM 1K Zapojení

Ohřivač elektrický



DDM 2K Zapojení



DDM 3K Zapojení

Ohřivač elektrický



TS4

Potrubní čidlo



QBM81-3

Diferenční tlakový spínač 20...300 Pa