



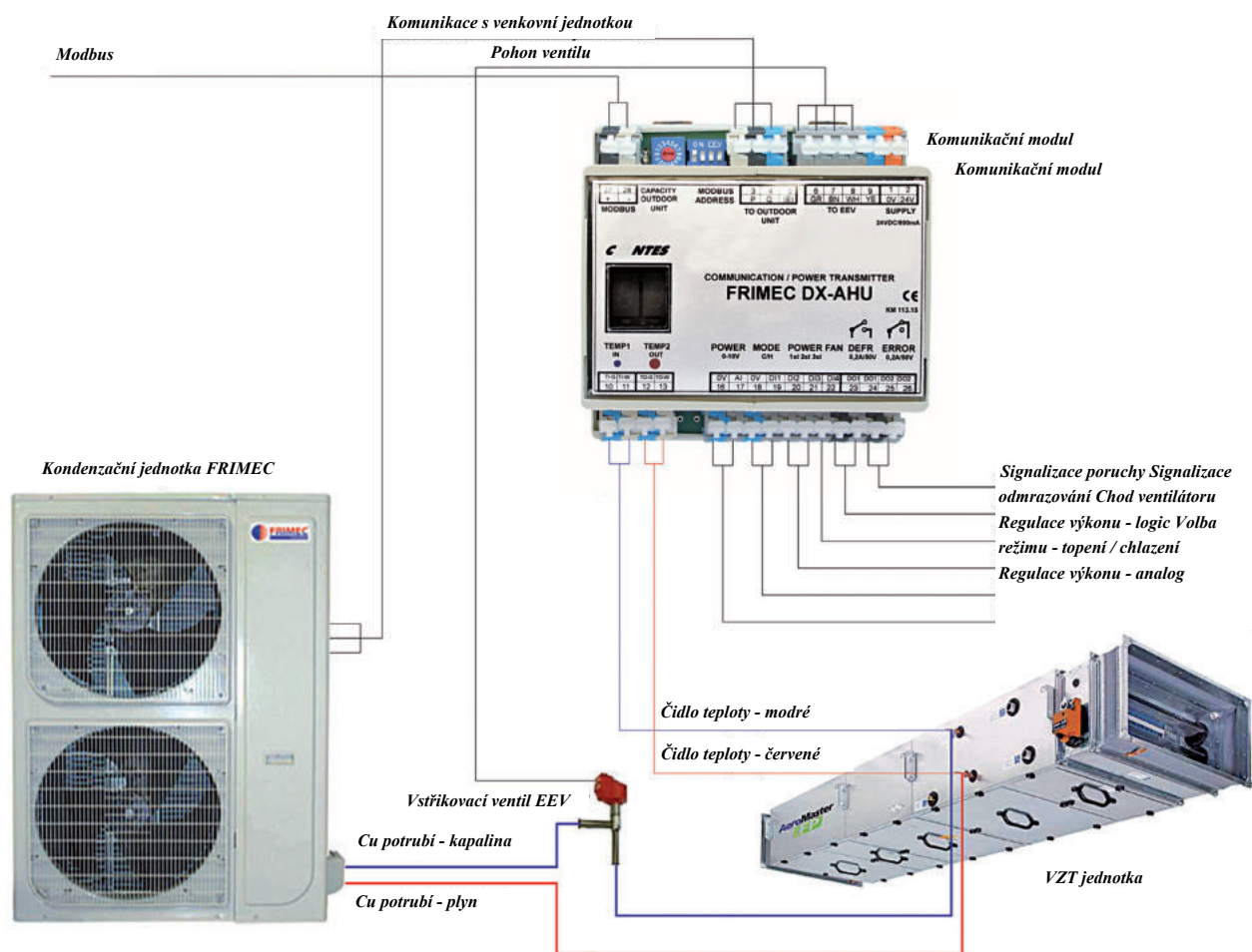
# KONDENZAČNÍ JEDNOTKY INVERTER pro VZT - mini VRF F5MSDC - AR3(H)



*Inverter*



# PŘÍKLAD PŘIPOJENÍ KOMUNIKAČNÍHO MODULU 0-10V

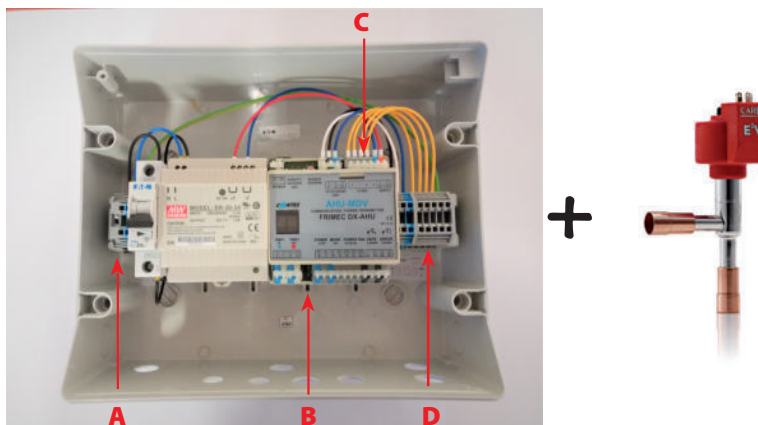


## AHU box – 0-10 V

**AHU MSDC 15.1.58** - regulace výkonu od 16 – 140 kW, pro modely F5MSDC 160AR3 – 500AR3

**Připojovací svorky jsou rozděleny do 3 sekcí:**

- A** samostatná svorkovnice X1 pro napájení
- B** svorkovnice přímo na komunikačním modulu **AHU-MDV 15.1.58** pro připojení senzorů teploty a vstupů a výstupů k externímu systému M+R
- C** svorkovnice pro připojení vstřikovacího ventilu EEV
- D** samostatná svorkovnice X1 pro připojení komunikace s venkovní jednotkou FRIMEC



# TECHNICKÁ DATA

Model mini VRF		F5MSDC 160 AR3	F5MSDC 224 AR3H	F5MSDC 224 AR3H	F5MSDC 260 AR3H	F5MSDC 335 AR3H	
napětí		380V - 415V / 3PH / 50Hz					
<b>Údaje o výkonu</b>							
chlazení	kapacita	kW	16	22,4	22,4	26	33,5
		Btu/h	54000	76500	76400	88700	114300
		RT	4,5	6,7	6,4	7,4	9,52
	jmenovitý příkon	kW	4,75	6,74	6,75	8,3	10,4
		EER	W/W	3,37	3,32	3,32	3,13
topení	kapacita	kW	18	25	24	28,5	37,5
		Btu/h	61000	85300	81800	97300	127900
		RT	5,2	7,5	6,8	8,1	10,66
	jmenovitý příkon	kW	4,5	5,85	5,62	7,85	9,9
		COP	W/W	4,00	4,27	4,27	3,63
max. spotřeba	kW	6,30	10,5	10,6	10,5	12,5	
max. proud	A	10,00	18,5	17	18,5	21,4	
rozsah nastavení kapacity		50% - 130%					
<b>Parametry</b>							
kompresor	počet	1					
	typ	DC / Twin-rotační					
	značka	Mitsubishi					
	frekvenční rozsah	Hz	10-120	10-120	10-120	10-120	40-200
	topné těleso	W	35	35	35	35	40
kompresor - olej	model	FV50S					
	množství oleje	ml	1400+700	1700+2000	2300	1700+2000	500+2000
chladiivo	typ	R410A					
	škrtící ventil	EXV					
	množství	g	4200	6100	5300	6100	8000
motor	typ	axiální					
	značka	Nidec					
	množství	2					
	jmenovitá rychlost	r/min	800	750	750	750	750
	třída izolace	E					
	krytí IP	IP24					
	výstupní výkon	W	100*2	180*2	180*2	180*2	180*2
ventilátor	jmenovitý proud	A	0,9*2	1,5*2	1,5*2	1,5*2	1,5*2
	materiál	ASG20					
	typ	axiální					
	řízení	řízení-přímé					
	počet ventilátorů	2					
	průtok	m <sup>3</sup> /h	8000	8000	8000	8000	9000
	velikost lopatek	3					
kondenzátor	materiál	hydrofilní hliník					
	počet řad	2					
	rozeč lamel	mm	1,6	1,55	1,55	1,55	1,55
	vnější průměr trubky	mm	Ø9,52	Ø7	Ø7	Ø7	Ø7
	typ potrubí	vnitřní drážkované					
rozměry (šířka * výška *)	čisté rozměry	mm	900*1328*345	1120*1549*528	1015*1430*450	1120*1549*528	1120*1549*528
	přepavní rozměry	mm	964*1445*402	1278*1696*560	1095*1545*485	1278*1696*560	1278*1696*560
váha	čistá váha	kg	100	145	112,7	145	176
	přepavní váha	kg	111	165	126,8	165	196
hladina akustického hluku	dB(A)	≤58					
maximální provozní tlak	MPa	4,5					
<b>Potrubí &amp; kabeláž - data</b>							
velikost potrubí	kapalina	mm	Ø9,53(rozšíření)	Ø9,52	Ø9,52	Ø9,52	Ø12,7
	plyn	mm	Ø15,9(rozšíření)	Ø22,2	Ø19,05	Ø22,2	Ø28,6
max. délka potrubí	celková délka potrubí	m	100	120	100	120	120
	od OU po nejdálší IU	m	70	70	70	70	70
	od 1. vnitřního refnetu po nejdálší IU	m	40	40	20	40	40
max. převýšení	mezi OU & IU(OU u země)	m	30	30	30	30	30
	mezi OU & IU(OU na střeše)	m	20	20	20	20	20
	mezi IU & IU	m	8	8	8	8	8
připojovací vedení	silový přívod	mm <sup>2</sup>	5*2,5	5*4	5*6	5*4	5*4
	komunikační kabel	2-žilový stíněný kabel					
velikost komunikačního kabelu	mm <sup>2</sup>	1					
<b>Rozsah provozních teplot</b>							
chlazení	venkovní	°C	-5~-50	-5~-50	-5~-55	-5~-50	-5~-50
	vnitřní	°C	16~32	16~32	16~32	16~32	16~32
topení	venkovní	°C	-20~-30	-20~-30	-20~-30	-20~-30	-20~-30
	vnitřní	°C	16~32	16~32	16~32	16~32	16~32

Poznámka:

- Provozní teplotní rozsah chlazení je od -5 °C do 50 °C. Provozní teplotní rozsah topení je od -20 °C do 30 °C
- Podmínky chlazení: vnitřní strana 27 °C (80,6 °F) DB, 19 °C (60 °F) venkovní strana WB 35 °C (95 °F) DB
- Podmínky vytápění: vnitřní strana 20 °C (DB), 15 °C (44,6 °F) venkovní strana WB 7 °C (42,8 °F) DB
- Hladina hluku: měřeno v bodě 1 m před jednotkou ve výšce 1,5 m. Během skutečného provozu jsou tyto hodnoty normálně poněkud v
- Výše uvedené údaje mohou být změněny bez předchozího upozornění pro další zlepšení kvality a výkonu.

