

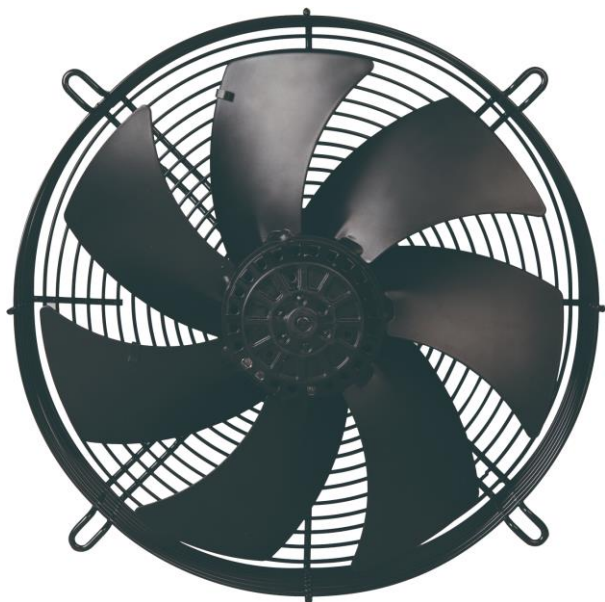
## Axiální ventilátory



FR-BS



FR-BC



FR-BG / FR-SG

**Nízká cena****Více typů, vhodné pro standardní a speciální aplikace.**

Axiální ventilátory.

Ventilátory FR se používají pro montáž na stěnu nebo do potrubí. Mohou být použity v komerčních a průmyslových prostorách, jsou také vhodné pro domácí použití, např. obchody, cateringové služby, sklady, dílny atd.

S výjimkou verze SG je průtok vzduchu směrem z motoru do oběžného kola.

## Axiální ventilátory

## FR-200-BS: Ventilátor - axiální, nástěnné provedení, IP44



Směr proudění vzduchu od motoru k oběžného kola

Max. množství vzduchu: 780 m<sup>3</sup>/h při 0 Pa  
 Elektrické napětí: 1/N/PE 50Hz 230 V proud 0,25 A  
 Výkon motoru(ů): 55 W 2 pólový 2500 ot./min  
 Stupně rychlostí: 1  
 Krytí: IP44  
 Maximální teplota vzduchu: -30 ÷ +60°C  
 Hladina hluku: 52 LpA 1m  
 Váha: 2 kg  
 Výrobce / Dodavatel: Reventon Group

Přehled funkce: axiální, nástěnné provedení, IP44

## FR-200-BC: Ventilátor - axiální, potrubní, IP44



Směr proudění vzduchu od motoru k oběžného kola

Max. množství vzduchu: 780 m<sup>3</sup>/h při 0 Pa  
 Elektrické napětí: 1/N/PE 50Hz 230 V proud 0,25 A  
 Výkon motoru(ů): 55 W 2 pólový 2500 ot./min  
 Stupně rychlostí: 1  
 Krytí: IP44  
 Maximální teplota vzduchu: -30 ÷ +60°C  
 Hladina hluku: 52 LpA 1m  
 Váha: 2 kg  
 Připojení: Ø200mm  
 Výrobce / Dodavatel: Reventon Group

Přehled funkce: axiální, potrubní, IP44

## FR-250-BS: Ventilátor - axiální, nástěnné provedení, IP44



Směr proudění vzduchu od motoru k oběžného kola

Max. množství vzduchu: 1.450 m<sup>3</sup>/h při 0 Pa  
 Elektrické napětí: 1/N/PE 50Hz 230 V proud 0,42 A  
 Výkon motoru(ů): 90 W 2 pólový 2400 ot./min  
 Stupně rychlostí: 1  
 Krytí: IP44  
 Maximální teplota vzduchu: -30 ÷ +60°C  
 Hladina hluku: 60 LpA 1m  
 Váha: 2,5 kg  
 Výrobce / Dodavatel: Reventon Group

Přehled funkce: axiální, nástěnné provedení, IP44

## FR-250-BC: Ventilátor - axiální, potrubní, IP44



Směr proudění vzduchu od motoru k oběžného kola

Max. množství vzduchu: 1.220 m<sup>3</sup>/h při 0 Pa  
 Elektrické napětí: 1/N/PE 50Hz 230 V proud 0,35 A  
 Výkon motoru(ů): 80 W 2 pólový 2400 ot./min  
 Stupně rychlostí: 1  
 Krytí: IP44  
 Maximální teplota vzduchu: -30 ÷ +60°C  
 Hladina hluku: 60 LpA 1m  
 Váha: 2,5 kg  
 Připojení: Ø250mm  
 Výrobce / Dodavatel: Reventon Group

Přehled funkce: axiální, potrubní, IP44

## FR-250-BG: Ventilátor - axiální, IP44



Směr proudění vzduchu od motoru k oběžného kola

Max. množství vzduchu: 1.450 m<sup>3</sup>/h při 0 Pa  
 Elektrické napětí: 1/N/PE 50Hz 230 V proud 0,42 A  
 Výkon motoru(ů): 90 W 2 pólový 2400 ot./min  
 Stupně rychlostí: 1  
 Krytí: IP44  
 Maximální teplota vzduchu: -30 ÷ +60°C  
 Hladina hluku: 60 LpA 1m  
 Váha: 2,5 kg  
 Výrobce / Dodavatel: Reventon Group

Přehled funkce: axiální, IP44

## Axiální ventilátory

## FR-250-SG: Ventilátor - axiální, IP44



Směr proudění vzduchu od oběžného kola k motoru

Max. množství vzduchu: 1.450 m<sup>3</sup>/h při 0 Pa  
Elektrické napětí: 1/N/PE 50Hz 230 V proud 0,42 A  
Výkon motoru(ů): 90 W 2 pólový 2400 ot./min  
Stupně rychlostí: 1  
Krytí: IP44  
Maximální teplota vzduchu: -30 ÷ +60°C  
Hladina hluku: 60 LpA 1m  
Váha: 2,5 kg  
Výrobce / Dodavatel: Reventon Group

Přehled funkce: axiální, IP44

## FR-300-BS: Ventilátor - axiální, nástěnné provedení, IP44



Směr proudění vzduchu od motoru k oběžnému kola

Max. množství vzduchu: 1.550 m<sup>3</sup>/h při 0 Pa  
Elektrické napětí: 1/N/PE 50Hz 230 V proud 0,4 A  
Výkon motoru(ů): 75 W 4 pólový 1400 ot./min  
Stupně rychlostí: 1  
Krytí: IP44  
Maximální teplota vzduchu: -30 ÷ +60°C  
Hladina hluku: 60 LpA 1m  
Váha: 3 kg  
Výrobce / Dodavatel: Reventon Group

Přehled funkce: axiální, nástěnné provedení, IP44

## FR-300-BC: Ventilátor - axiální, potrubní, IP44



Směr proudění vzduchu od motoru k oběžnému kola

Max. množství vzduchu: 1.550 m<sup>3</sup>/h při 0 Pa  
Elektrické napětí: 1/N/PE 50Hz 230 V proud 0,4 A  
Výkon motoru(ů): 75 W 4 pólový 1400 ot./min  
Stupně rychlostí: 1  
Krytí: IP44  
Maximální teplota vzduchu: -30 ÷ +60°C  
Hladina hluku: 60 LpA 1m  
Váha: 3 kg  
Připojení: Ø315mm  
Výrobce / Dodavatel: Reventon Group

Přehled funkce: axiální, potrubní, IP44

## FR-300-BG: Ventilátor - axiální, IP44



Směr proudění vzduchu od motoru k oběžnému kola

Max. množství vzduchu: 1.750 m<sup>3</sup>/h při 0 Pa  
Elektrické napětí: 1/N/PE 50Hz 230 V proud 0,38 A  
Výkon motoru(ů): 75 W 4 pólový 1400 ot./min  
Stupně rychlostí: 1  
Krytí: IP44  
Maximální teplota vzduchu: -30 ÷ +60°C  
Hladina hluku: 62 LpA 1m  
Váha: 3 kg  
Výrobce / Dodavatel: Reventon Group

Přehled funkce: axiální, IP44

## FR-300-SG: Ventilátor - axiální, IP44



Směr proudění vzduchu od oběžného kola k motoru

Max. množství vzduchu: 1.850 m<sup>3</sup>/h při 0 Pa  
Elektrické napětí: 1/N/PE 50Hz 230 V proud 0,42 A  
Výkon motoru(ů): 85 W 4 pólový 1400 ot./min  
Stupně rychlostí: 1  
Krytí: IP44  
Maximální teplota vzduchu: -30 ÷ +60°C  
Hladina hluku: 62 LpA 1m  
Váha: 3 kg  
Výrobce / Dodavatel: Reventon Group

Přehled funkce: axiální, IP44

## Axiální ventilátory

## FR-350-BS: Ventilátor - axiální, nástěnné provedení, IP44



Směr proudění vzduchu od motoru k oběžného kola

Max. množství vzduchu: 2.450 m<sup>3</sup>/h při 0 Pa  
 Elektrické napětí: 1/N/PE 50Hz 230 V proud 0,65 A  
 Výkon motoru(ů): 126 W 4 pólový 1400 ot./min  
 Stupně rychlostí: 1  
 Krytí: IP44  
 Maximální teplota vzduchu: -30 ÷ +60°C  
 Hladina hluku: 64 LpA 1m  
 Váha: 5 kg  
 Výrobce / Dodavatel: Reventon Group

Přehled funkce: axiální, nástěnné provedení, IP44

## FR-350-BC: Ventilátor - axiální, potrubní, IP44



Směr proudění vzduchu od motoru k oběžného kola

Max. množství vzduchu: 2.450 m<sup>3</sup>/h při 0 Pa  
 Elektrické napětí: 1/N/PE 50Hz 230 V proud 0,65 A  
 Výkon motoru(ů): 126 W 4 pólový 1400 ot./min  
 Stupně rychlostí: 1  
 Krytí: IP44  
 Maximální teplota vzduchu: -30 ÷ +60°C  
 Hladina hluku: 64 LpA 1m  
 Váha: 5 kg  
 Připojení: Ø350mm  
 Výrobce / Dodavatel: Reventon Group

Přehled funkce: axiální, potrubní, IP44

## FR-350-BG: Ventilátor - axiální, IP44



Směr proudění vzduchu od motoru k oběžného kola

Max. množství vzduchu: 2.450 m<sup>3</sup>/h při 0 Pa  
 Elektrické napětí: 1/N/PE 50Hz 230 V proud 0,65 A  
 Výkon motoru(ů): 124 W 4 pólový 1400 ot./min  
 Stupně rychlostí: 1  
 Krytí: IP44  
 Maximální teplota vzduchu: -30 ÷ +60°C  
 Hladina hluku: 64 LpA 1m  
 Váha: 5 kg  
 Výrobce / Dodavatel: Reventon Group

Přehled funkce: axiální, IP44

## FR-350-SG: Ventilátor - axiální, IP44



Směr proudění vzduchu od oběžného kola k motoru

Max. množství vzduchu: 2.450 m<sup>3</sup>/h při 0 Pa  
 Elektrické napětí: 1/N/PE 50Hz 230 V proud 0,65 A  
 Výkon motoru(ů): 126 W 4 pólový 1400 ot./min  
 Stupně rychlostí: 1  
 Krytí: IP44  
 Maximální teplota vzduchu: -30 ÷ +60°C  
 Hladina hluku: 64 LpA 1m  
 Váha: 5 kg  
 Výrobce / Dodavatel: Reventon Group

Přehled funkce: axiální, IP44

## FR-400-BS: Ventilátor - axiální, nástěnné provedení, IP44



Směr proudění vzduchu od motoru k oběžného kola

Max. množství vzduchu: 3.950 m<sup>3</sup>/h při 0 Pa  
 Elektrické napětí: 1/N/PE 50Hz 230 V proud 0,82 A  
 Výkon motoru(ů): 180 W 4 pólový 1380 ot./min  
 Stupně rychlostí: 1  
 Krytí: IP44  
 Maximální teplota vzduchu: -30 ÷ +60°C  
 Hladina hluku: 67 LpA 1m  
 Váha: 6 kg  
 Výrobce / Dodavatel: Reventon Group

Přehled funkce: axiální, nástěnné provedení, IP44

## Axiální ventilátory

## FR-400-BC: Ventilátor - axiální, potrubní, IP44



Směr proudění vzduchu od motoru k oběžného kola

Max. množství vzduchu: 3.950 m<sup>3</sup>/h při 0 Pa  
 Elektrické napětí: 1/N/PE 50Hz 230 V proud 0,82 A  
 Výkon motoru(ů): 180 W 4 pólový 1380 ot./min  
 Stupně rychlostí: 1  
 Krytí: IP44  
 Maximální teplota vzduchu: -30 ÷ +60°C  
 Hladina hluku: 67 LpA 1m  
 Váha: 6 kg  
 Připojení: Ø400mm  
 Výrobce / Dodavatel: Reventon Group  
 Přehled funkce: axiální, potrubní, IP44

## FR-400-BG: Ventilátor - axiální, IP44



Směr proudění vzduchu od motoru k oběžného kola

Max. množství vzduchu: 3.800 m<sup>3</sup>/h při 0 Pa  
 Elektrické napětí: 1/N/PE 50Hz 230 V proud 0,84 A  
 Výkon motoru(ů): 190 W 4 pólový 1380 ot./min  
 Stupně rychlostí: 1  
 Krytí: IP44  
 Maximální teplota vzduchu: -30 ÷ +60°C  
 Hladina hluku: 67 LpA 1m  
 Váha: 6 kg  
 Výrobce / Dodavatel: Reventon Group  
 Přehled funkce: axiální, IP44

## FR-400-SG: Ventilátor - axiální, IP44



Směr proudění vzduchu od oběžného kola k motoru

Max. množství vzduchu: 3.950 m<sup>3</sup>/h při 0 Pa  
 Elektrické napětí: 1/N/PE 50Hz 230 V proud 0,82 A  
 Výkon motoru(ů): 180 W 4 pólový 1380 ot./min  
 Stupně rychlostí: 1  
 Krytí: IP44  
 Maximální teplota vzduchu: -30 ÷ +60°C  
 Hladina hluku: 67 LpA 1m  
 Váha: 6 kg  
 Výrobce / Dodavatel: Reventon Group  
 Přehled funkce: axiální, IP44

## FR-450-BS: Ventilátor - axiální, nástěnné provedení, IP44



Směr proudění vzduchu od motoru k oběžného kola

Max. množství vzduchu: 5.000 m<sup>3</sup>/h při 0 Pa  
 Elektrické napětí: 1/N/PE 50Hz 230 V proud 1,15 A  
 Výkon motoru(ů): 0,25 kW 4 pólový 1350 ot./min  
 Stupně rychlostí: 1  
 Krytí: IP44  
 Maximální teplota vzduchu: -30 ÷ +60°C  
 Hladina hluku: 69 LpA 1m  
 Váha: 8 kg  
 Výrobce / Dodavatel: Reventon Group  
 Přehled funkce: axiální, nástěnné provedení, IP44

## FR-450-BC: Ventilátor - axiální, potrubní, IP44



Směr proudění vzduchu od motoru k oběžného kola

Max. množství vzduchu: 5.000 m<sup>3</sup>/h při 0 Pa  
 Elektrické napětí: 1/N/PE 50Hz 230 V proud 1,15 A  
 Výkon motoru(ů): 0,25 kW 4 pólový 1350 ot./min  
 Stupně rychlostí: 1  
 Krytí: IP44  
 Maximální teplota vzduchu: -30 ÷ +60°C  
 Hladina hluku: 69 LpA 1m  
 Váha: 8 kg  
 Připojení: Ø450mm  
 Výrobce / Dodavatel: Reventon Group  
 Přehled funkce: axiální, potrubní, IP44

## Axiální ventilátory

## FR-450-BG: Ventilátor - axiální, IP44



Směr proudění vzduchu od motoru k oběžného kola

Max. množství vzduchu: 5.400 m<sup>3</sup>/h při 0 Pa  
 Elektrické napětí: 1/N/PE 50Hz 230 V proud 1,08 A  
 Výkon motoru(ů): 240 W 4 pólový 1350 ot./min  
 Stupně rychlostí: 1  
 Krytí: IP44  
 Maximální teplota vzduchu: -30 ÷ +60°C  
 Hladina hluku: 69 LpA 1m  
 Váha: 8 kg  
 Výrobce / Dodavatel: Reventon Group

Přehled funkce: axiální, IP44

## FR-450-SG: Ventilátor - axiální, IP44



Směr proudění vzduchu od oběžného kola k motoru

Max. množství vzduchu: 5.000 m<sup>3</sup>/h při 0 Pa  
 Elektrické napětí: 1/N/PE 50Hz 230 V proud 1,15 A  
 Výkon motoru(ů): 0,25 kW 4 pólový 1350 ot./min  
 Stupně rychlostí: 1  
 Krytí: IP44  
 Maximální teplota vzduchu: -30 ÷ +60°C  
 Hladina hluku: 69 LpA 1m  
 Váha: 8 kg  
 Výrobce / Dodavatel: Reventon Group

Přehled funkce: axiální, IP44

## FR-500-BS: Ventilátor - axiální, IP44



Směr proudění vzduchu od motoru k oběžného kola

Max. množství vzduchu: 6.050 m<sup>3</sup>/h při 0 Pa  
 Elektrické napětí: 1/N/PE 50Hz 230 V proud 1,35 A  
 Výkon motoru(ů): 0,295 kW 4 pólový 1380 ot./min  
 Stupně rychlostí: 1  
 Krytí: IP44  
 Maximální teplota vzduchu: -30 ÷ +60°C  
 Hladina hluku: 70 LpA 1m  
 Váha: 9 kg  
 Výrobce / Dodavatel: Reventon Group

Přehled funkce: axiální, IP44

## FR-500-BC: Ventilátor - axiální, potrubní, IP44



Motor není vhodný pro regulaci otáček  
 Směr proudění vzduchu od motoru k oběžného kola

Max. množství vzduchu: 7.200 m<sup>3</sup>/h při 0 Pa  
 Elektrické napětí: 1/N/PE 50Hz 230 V proud 1,75 A  
 Výkon motoru(ů): 0,38 kW 4 pólový 1320 ot./min  
 Stupně rychlostí: 1  
 Krytí: IP44  
 Maximální teplota vzduchu: -30 ÷ +60°C  
 Hladina hluku: 71 LpA 1m  
 Váha: 9 kg  
 Připojení: Ø500mm  
 Výrobce / Dodavatel: Reventon Group

Přehled funkce: axiální, potrubní, IP44

## FR-500-BG: Ventilátor - axiální, IP44



Směr proudění vzduchu od motoru k oběžného kola

Max. množství vzduchu: 6.050 m<sup>3</sup>/h při 0 Pa  
 Elektrické napětí: 1/N/PE 50Hz 230 V proud 1,35 A  
 Výkon motoru(ů): 0,295 kW 4 pólový 1380 ot./min  
 Stupně rychlostí: 1  
 Krytí: IP44  
 Maximální teplota vzduchu: -30 ÷ +60°C  
 Hladina hluku: 70 LpA 1m  
 Váha: 9 kg  
 Výrobce / Dodavatel: Reventon Group

Přehled funkce: axiální, IP44

## Axiální ventilátory

## FR-500-SG: Ventilátor - axiální, IP44



Obrácený průtok  
Směr proudění vzduchu od oběžného kola k motoru

Max. množství vzduchu: 6.050 m<sup>3</sup>/h při 0 Pa  
Elektrické napětí: 1/N/PE 50Hz 230 V proud 1,35 A  
Výkon motoru(ů): 0,295 kW 4 pólový 1380 ot./min  
Stupně rychlostí: 1  
Krytí: IP44  
Maximální teplota vzduchu: -30 ÷ +60°C  
Hladina hluku: 70 LpA 1m  
Váha: 9 kg  
Výrobce / Dodavatel: Reventon Group

Přehled funkce: axiální, IP44

## FR-550-BS: Ventilátor - axiální, nástěnné provedení, IP44



Směr proudění vzduchu od motoru k oběžného kola

Max. množství vzduchu: 7.500 m<sup>3</sup>/h při 0 Pa  
Elektrické napětí: 1/N/PE 50Hz 230 V proud 1,75 A  
Výkon motoru(ů): 0,385 kW 4 pólový 1300 ot./min  
Stupně rychlostí: 1  
Krytí: IP44  
Maximální teplota vzduchu: -30 ÷ +60°C  
Hladina hluku: 71 LpA 1m  
Váha: 11 kg  
Výrobce / Dodavatel: Reventon Group

Přehled funkce: axiální, nástěnné provedení, IP44

## FR-550-BC: Ventilátor - axiální, potrubní, IP44



Směr proudění vzduchu od motoru k oběžného kola

Max. množství vzduchu: 7.500 m<sup>3</sup>/h při 0 Pa  
Elektrické napětí: 1/N/PE 50Hz 230 V proud 1,75 A  
Výkon motoru(ů): 0,385 kW 4 pólový 1300 ot./min  
Stupně rychlostí: 1  
Krytí: IP44  
Maximální teplota vzduchu: -30 ÷ +60°C  
Hladina hluku: 71 LpA 1m  
Váha: 11 kg  
Připojení: Ø560mm  
Výrobce / Dodavatel: Reventon Group

Přehled funkce: axiální, potrubní, IP44

## FR-550-BG: Ventilátor - axiální, IP44



Směr proudění vzduchu od motoru k oběžného kola

Max. množství vzduchu: 7.500 m<sup>3</sup>/h při 0 Pa  
Elektrické napětí: 1/N/PE 50Hz 230 V proud 1,75 A  
Výkon motoru(ů): 0,385 kW 4 pólový 1300 ot./min  
Stupně rychlostí: 1  
Krytí: IP44  
Maximální teplota vzduchu: -30 ÷ +60°C  
Hladina hluku: 71 LpA 1m  
Váha: 11 kg  
Výrobce / Dodavatel: Reventon Group

Přehled funkce: axiální, IP44

## FR-550-SG: Ventilátor - axiální, IP44



Směr proudění vzduchu od oběžného kola k motoru

Max. množství vzduchu: 7.500 m<sup>3</sup>/h při 0 Pa  
Elektrické napětí: 1/N/PE 50Hz 230 V proud 1,75 A  
Výkon motoru(ů): 0,385 kW 4 pólový 1300 ot./min  
Stupně rychlostí: 1  
Krytí: IP44  
Maximální teplota vzduchu: -30 ÷ +60°C  
Hladina hluku: 71 LpA 1m  
Váha: 11 kg  
Výrobce / Dodavatel: Reventon Group

Přehled funkce: axiální, IP44

## Axiální ventilátory

## FR-630-BS: Ventilátor - axiální, nástěnné provedení, IP44



Směr proudění vzduchu od motoru k oběžného kola

Max. množství vzduchu: 11.400 m<sup>3</sup>/h při 0 Pa  
 Elektrické napětí: 1/N/PE 50Hz 230 V proud 2,9 A  
 Výkon motoru(ů): 0,66 kW 4 pólový 1360 ot./min  
 Stupně rychlostí: 1  
 Krytí: IP44  
 Maximální teplota vzduchu: -30 ÷ +60°C  
 Hladina hluku: 74 LpA 1m  
 Váha: 15 kg  
 Výrobce / Dodavatel: Reventon Group

Přehled funkce: axiální, nástěnné provedení, IP44

## FR-630-BC: Ventilátor - axiální, potrubní, IP44



Směr proudění vzduchu od motoru k oběžného kola

Max. množství vzduchu: 11.400 m<sup>3</sup>/h při 0 Pa  
 Elektrické napětí: 1/N/PE 50Hz 230 V proud 2,9 A  
 Výkon motoru(ů): 0,66 kW 4 pólový 1360 ot./min  
 Stupně rychlostí: 1  
 Krytí: IP44  
 Maximální teplota vzduchu: -30 ÷ +60°C  
 Hladina hluku: 74 LpA 1m  
 Váha: 15 kg  
 Připojení: Ø630mm  
 Výrobce / Dodavatel: Reventon Group

Přehled funkce: axiální, potrubní, IP44

## FR-630-BG: Ventilátor - axiální, IP44



Směr proudění vzduchu od motoru k oběžného kola

Max. množství vzduchu: 11.400 m<sup>3</sup>/h při 0 Pa  
 Elektrické napětí: 1/N/PE 50Hz 230 V proud 2,9 A  
 Výkon motoru(ů): 0,66 kW 4 pólový 1360 ot./min  
 Stupně rychlostí: 1  
 Krytí: IP44  
 Maximální teplota vzduchu: -30 ÷ +60°C  
 Hladina hluku: 74 LpA 1m  
 Váha: 15 kg  
 Výrobce / Dodavatel: Reventon Group

Přehled funkce: axiální, IP44

## FR-630-SG: Ventilátor - axiální, IP44



Směr proudění vzduchu od oběžného kola k motoru

Max. množství vzduchu: 11.400 m<sup>3</sup>/h při 0 Pa  
 Elektrické napětí: 1/N/PE 50Hz 230 V proud 2,9 A  
 Výkon motoru(ů): 0,66 kW 4 pólový 1360 ot./min  
 Stupně rychlostí: 1  
 Krytí: IP44  
 Maximální teplota vzduchu: -30 ÷ +60°C  
 Hladina hluku: 74 LpA 1m  
 Váha: 15 kg  
 Výrobce / Dodavatel: Reventon Group

Přehled funkce: axiální, IP44

## FR-710-BS: Ventilátor - axiální, nástěnné provedení, IP44



Směr proudění vzduchu od motoru k oběžného kola

Max. množství vzduchu: (Δ / Y) 15000 / 10000 m<sup>3</sup>/h při 0 Pa  
 Elektrické napětí: 3/PE 50Hz 400 V proud (Δ / Y) 1,9 / 1,15 A  
 Výkon motoru(ů): (Δ / Y) 900 / 650W 6 pólový 900 ot./min  
 Stupně rychlostí: 1  
 Krytí: IP44  
 Maximální teplota vzduchu: -30 ÷ +60°C  
 Hladina hluku: 73 / 72 LpA 1m  
 Váha: 30 kg  
 Výrobce / Dodavatel: Reventon Group

Přehled funkce: axiální, nástěnné provedení, IP44



## Axiální ventilátory

## FR-710-BG: Ventilátor - axiální, IP44



Směr proudění vzduchu od motoru k oběžného kola

Max. množství vzduchu: ( $\Delta$  / Y) 15000 / 13000 m<sup>3</sup>/h při 0 Pa  
 Elektrické napětí: 3/PE 50Hz 400 V proud ( $\Delta$  / Y) 1,9 / 1,15 A  
 Výkon motoru(ů): ( $\Delta$  / Y) 900 / 650W 6 pólový 900 ot./min

Stupně rychlostí: 1

Krytí: IP44

Maximální teplota vzduchu: -30 ÷ +60°C

Hladina hluku: 73 / 72 LpA 1m

Váha: 30 kg

Výrobce / Dodavatel: Reventon Group

Přehled funkce: axiální, IP44

## FR-710-SG: Ventilátor - axiální, IP44



Směr proudění vzduchu od oběžného kola k motoru

Max. množství vzduchu: ( $\Delta$  / Y) 15000 / 13000 m<sup>3</sup>/h při 0 Pa  
 Elektrické napětí: 3/PE 50Hz 400 V proud ( $\Delta$  / Y) 1,9 / 1,15 A  
 Výkon motoru(ů): ( $\Delta$  / Y) 900 / 650W 6 pólový 900 / 730 ot./min

Stupně rychlostí: 1

Krytí: IP44

Maximální teplota vzduchu: -30 ÷ +60°C

Hladina hluku: 73 / 72 LpA 1m

Váha: 30 kg

Výrobce / Dodavatel: Reventon Group

Přehled funkce: axiální, IP44

## FR-800-BS: Ventilátor - axiální, nástěnné provedení, IP44



Směr proudění vzduchu od motoru k oběžného kola

Max. množství vzduchu: ( $\Delta$  / Y) 20000 / 17500 m<sup>3</sup>/h při 0 Pa  
 Elektrické napětí: 3/PE 50Hz 400 V proud ( $\Delta$  / Y) 2,85 / 1,65 A  
 Výkon motoru(ů): ( $\Delta$  / Y) 1200 / 930W 6 pólový 920 / 770 ot./min

Stupně rychlostí: 1

Krytí: IP44

Maximální teplota vzduchu: -30 ÷ +60°C

Hladina hluku: 75 / 74 LpA 1m

Váha: 35 kg

Výrobce / Dodavatel: Reventon Group

Přehled funkce: axiální, nástěnné provedení, IP44

## FR-800-BG: Ventilátor - axiální, IP44



Směr proudění vzduchu od motoru k oběžného kola

Max. množství vzduchu: ( $\Delta$  / Y) 20000 / 17500 m<sup>3</sup>/h při 0 Pa  
 Elektrické napětí: 3/PE 50Hz 400 V proud ( $\Delta$  / Y) 2,85 / 1,65 A  
 Výkon motoru(ů): ( $\Delta$  / Y) 1200 / 930W 6 pólový 920 ot./min

Stupně rychlostí: 1

Krytí: IP44

Maximální teplota vzduchu: -30 ÷ +60°C

Hladina hluku: 75 / 74 LpA 1m

Váha: 35 kg

Výrobce / Dodavatel: Reventon Group

Přehled funkce: axiální, IP44

## FR-800-SG: Ventilátor - axiální, IP44



Směr proudění vzduchu od oběžného kola k motoru

Max. množství vzduchu: ( $\Delta$  / Y) 20000 / 17500 m<sup>3</sup>/h při 0 Pa  
 Elektrické napětí: 3/PE 50Hz 400 V proud ( $\Delta$  / Y) 2,85 / 1,65 A  
 Výkon motoru(ů): ( $\Delta$  / Y) 1200 / 930W 6 pólový 920 ot./min

Stupně rychlostí: 1

Krytí: IP44

Maximální teplota vzduchu: -30 ÷ +60°C

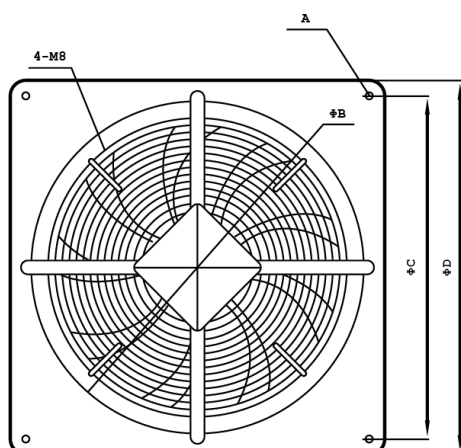
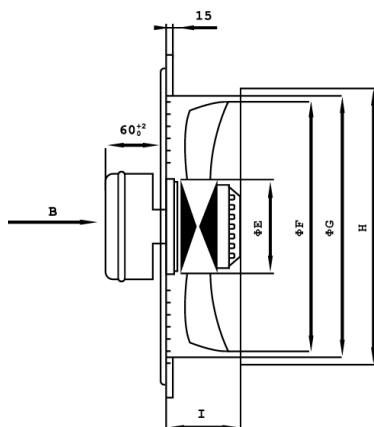
Hladina hluku: 75 / 74 LpA 1m

Váha: 35 kg

Výrobce / Dodavatel: Reventon Group

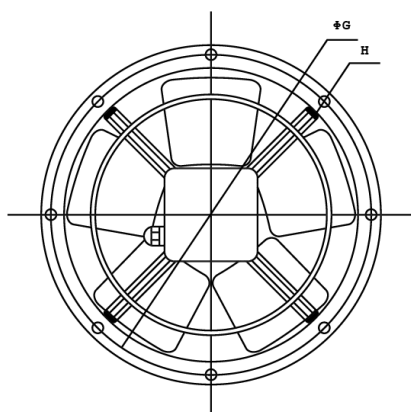
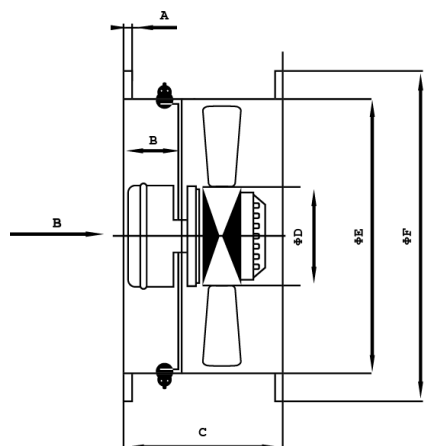
Přehled funkce: axiální, IP44

### Axiální ventilátory



	A	ΦB	ΦC	ΦD	ΦE	ΦF	ΦG	ΦH	I
FR-200-BS	4xΦ7 <sup>0</sup> <sub>-0,2</sub>	260	260	310	92	200 <sup>0</sup> <sub>-5</sub>	203	210	90
FR-250-BS	4xΦ7 <sup>0</sup> <sub>-0,2</sub>	320	320	370	92	250 <sup>0</sup> <sub>-5</sub>	260	280	90
FR-300-BS	4xΦ7 <sup>0</sup> <sub>-0,2</sub>	380	380	430	92	300 <sup>0</sup> <sub>-5</sub>	315	335	90
FR-350-BS	4xΦ10 <sup>0</sup> <sub>-0,2</sub>	415	435	485	102	350 <sup>0</sup> <sub>-5</sub>	360	380	90
FR-400-BS	4xΦ10 <sup>0</sup> <sub>-0,2</sub>	470	490	540	102	400 <sup>0</sup> <sub>-5</sub>	410	430	110
FR-450-BS	4xΦ10 <sup>0</sup> <sub>-0,2</sub>	520	535	575	102	450 <sup>0</sup> <sub>-5</sub>	460	480	110
FR-500-BS	4xΦ10 <sup>0</sup> <sub>-0,2</sub>	580	612	655	137	500 <sup>0</sup> <sub>-5</sub>	510	530	115
FR-550-BS	4xΦ10 <sup>0</sup> <sub>-0,2</sub>	650	670	725	137	550 <sup>0</sup> <sub>-5</sub>	565	585	115
FR-630-BS	4xΦ10 <sup>0</sup> <sub>-0,2</sub>	730	750	805	137	630 <sup>0</sup> <sub>-5</sub>	640	660	125
FR-710-BS	4xΦ11 <sup>0</sup> <sub>-0,2</sub>	795	810	850	180	703 <sup>0</sup> <sub>-5</sub>	710	722	265
FR-800-BS	4xΦ14,5 <sup>0</sup> <sub>-0,2</sub>	950	910	970	180	784 <sup>0</sup>	795	830	265

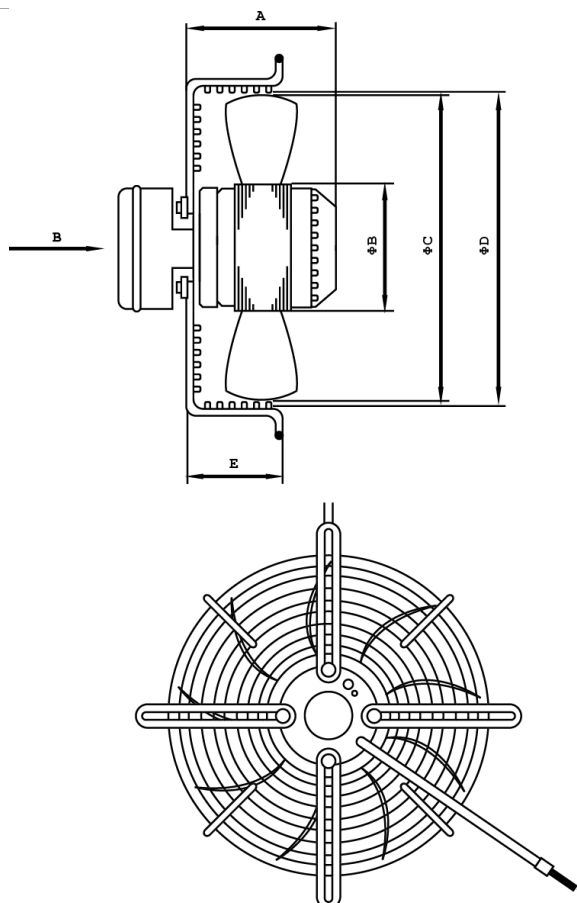
### FR-BS rozměry



	A	B	C	ΦD	ΦE	ΦF	ΦG	ΦH
FR-200-BC	8	60 <sup>0</sup> <sub>+2</sub>	180	92	200 <sup>0</sup> <sub>-5</sub>	250	222,5	8-Φ7
FR-250-BC	8	60 <sup>0</sup> <sub>+2</sub>	180	92	250 <sup>0</sup> <sub>+2</sub>	306	285	8-Φ7
FR-300-BC	8	60 <sup>0</sup> <sub>+2</sub>	180	92	315	382	360	8-Φ7
FR-350-BC	8	60 <sup>0</sup> <sub>+2</sub>	180	102	350	350	421	8-Φ9,5
FR-400-BC	8	60 <sup>0</sup> <sub>+2</sub>	190	102	400	400	466	12-Φ9,5
FR-450-BC	9	60 <sup>0</sup> <sub>+2</sub>	190	102	450	450	489,5	12-Φ9,5
FR-500-BC	9	60	250	137	500	500	567	12-Φ9,5
FR-550-BC	9	60	250	137	560	635	606	12-Φ10
FR-630-BC	9	60	250	137	630	705	675,5	12-Φ10

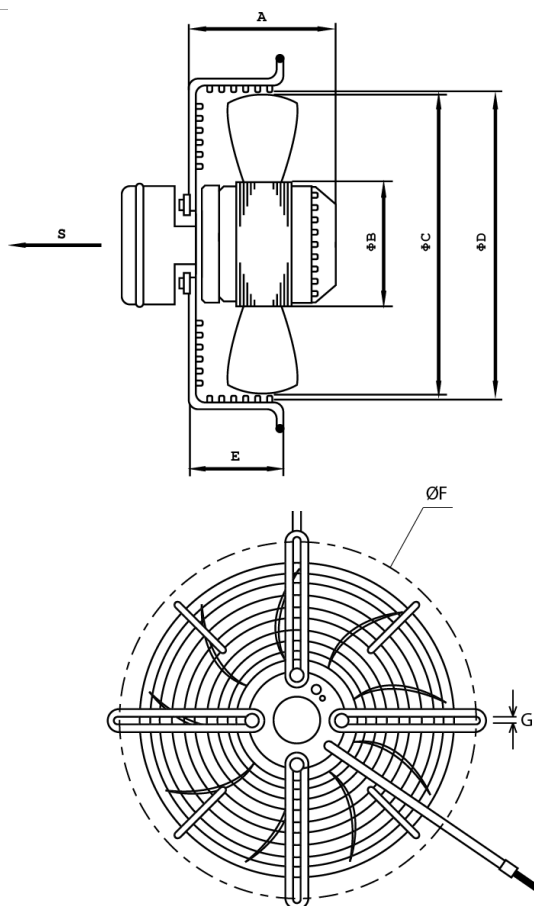
### FR-BC rozměry

### Axiální ventilátory



	A	ΦB	ΦC	ΦD	E
FR-250-BG	75,5±1	92	250 <sub>-5</sub> <sup>0</sup>	275 <sub>0</sub> <sup>+5</sup>	60±1
FR-300-BG	88±2	92	300 <sub>-5</sub> <sup>0</sup>	320 <sub>0</sub> <sup>+5</sup>	80 <sub>0</sub> <sup>+5</sup>
FR-350-BG	169±1	102	350 <sub>-5</sub> <sup>0</sup>	370 <sub>0</sub> <sup>+5</sup>	80 <sub>0</sub> <sup>+5</sup>
FR-400-BG	117±1	102	400 <sub>-5</sub> <sup>0</sup>	420 <sub>0</sub> <sup>+5</sup>	90 <sub>0</sub> <sup>+5</sup>
FR-450-BG	192±1	102	450 <sub>-5</sub> <sup>0</sup>	470 <sub>0</sub> <sup>+5</sup>	90 <sub>0</sub> <sup>+5</sup>
FR-500-BG	124±1	137	500 <sub>-5</sub> <sup>0</sup>	520 <sub>0</sub> <sup>+5</sup>	90 <sub>0</sub> <sup>+5</sup>
FR-550-BG	139±1	137	550 <sub>-5</sub> <sup>0</sup>	570 <sub>0</sub> <sup>+5</sup>	100 <sub>0</sub> <sup>+5</sup>
FR-630-BG	159±1	137	630 <sub>-5</sub> <sup>0</sup>	650 <sub>0</sub> <sup>+5</sup>	100 <sub>0</sub> <sup>+5</sup>
FR-710-BG	240±1	180	703 <sub>-5</sub> <sup>0</sup>	770 <sub>0</sub> <sup>+5</sup>	120 <sub>0</sub> <sup>+5</sup>
FR-800-BG	240±1	180	784 <sub>-5</sub> <sup>0</sup>	857 <sub>0</sub> <sup>+5</sup>	120 <sub>0</sub> <sup>+5</sup>

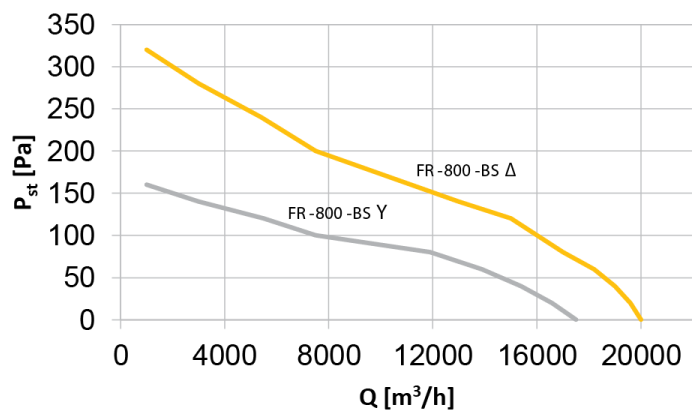
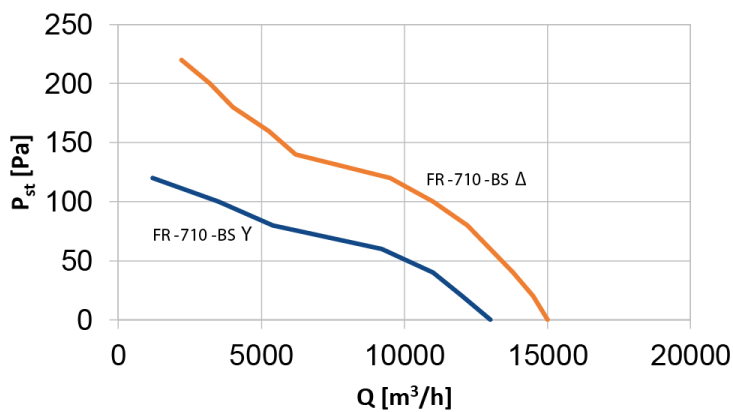
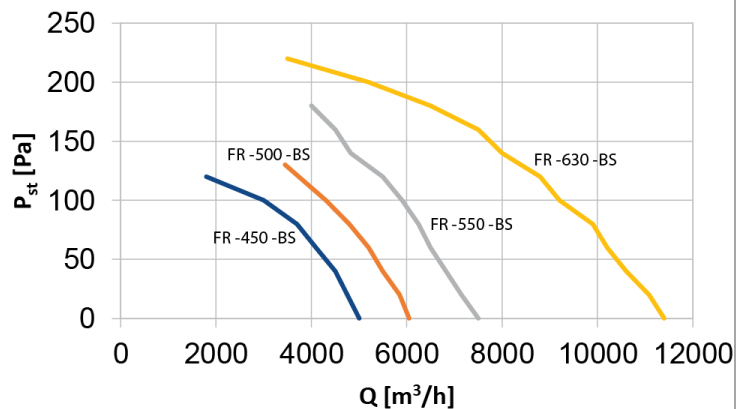
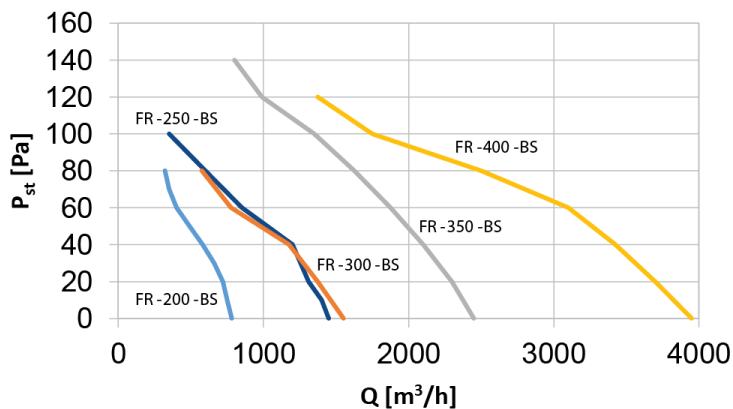
### FR-BG rozměry



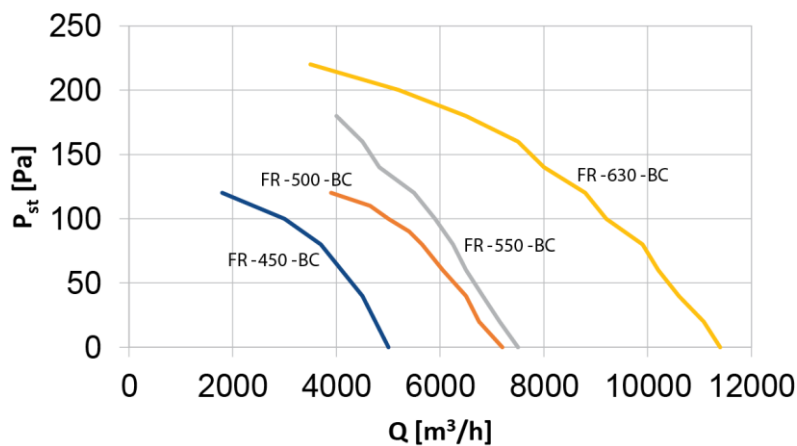
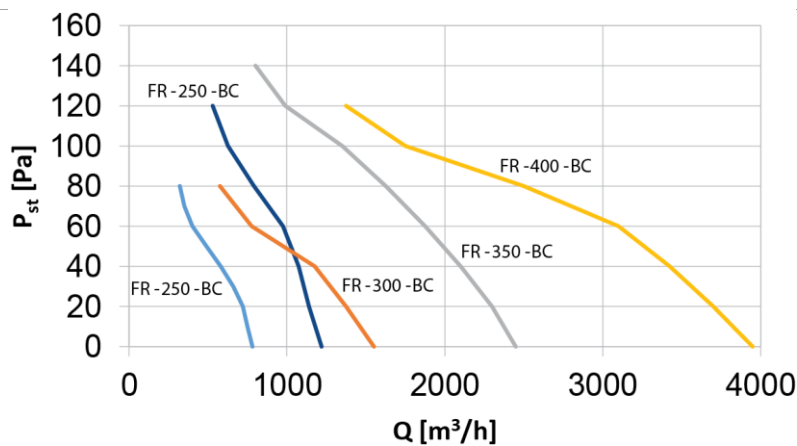
	A	ΦB	ΦC	ΦD	E	ØF	G
FR-250-SG	75,5±1	92	250 <sub>-5</sub> <sup>0</sup>	275 <sub>0</sub> <sup>+5</sup>	60±1	320	7
FR-300-SG	88±2	92	300 <sub>-5</sub> <sup>0</sup>	320 <sub>0</sub> <sup>+5</sup>	80 <sub>0</sub> <sup>+5</sup>	360	7
FR-350-SG	169±1	102	350 <sub>-5</sub> <sup>0</sup>	370 <sub>0</sub> <sup>+5</sup>	80 <sub>0</sub> <sup>+5</sup>	422	9,5
FR-400-SG	117±1	102	400 <sub>-5</sub> <sup>0</sup>	420 <sub>0</sub> <sup>+5</sup>	90 <sub>0</sub> <sup>+5</sup>	470	9,5
FR-450-SG	192±1	102	450 <sub>-5</sub> <sup>0</sup>	470 <sub>0</sub> <sup>+5</sup>	90 <sub>0</sub> <sup>+5</sup>	522	9,5
FR-500-SG	124±1	137	500 <sub>-5</sub> <sup>0</sup>	520 <sub>0</sub> <sup>+5</sup>	90 <sub>0</sub> <sup>+5</sup>	570	10,5
FR-550-SG	139±1	137	550 <sub>-5</sub> <sup>0</sup>	570 <sub>0</sub> <sup>+5</sup>	100 <sub>0</sub> <sup>+5</sup>	625	10,5
FR-630-SG	159±1	137	630 <sub>-5</sub> <sup>0</sup>	650 <sub>0</sub> <sup>+5</sup>	100 <sub>0</sub> <sup>+5</sup>	750	10,5
FR-710-SG	240±1	180	703 <sub>-5</sub> <sup>0</sup>	770 <sub>0</sub> <sup>+5</sup>	120 <sub>0</sub> <sup>+5</sup>	840	13
FR-800-SG	240±1	180	784 <sub>-5</sub> <sup>0</sup>	857 <sub>0</sub> <sup>+5</sup>	120 <sub>0</sub> <sup>+5</sup>	920	13

### FR-SG rozměry

### Axiální ventilátory

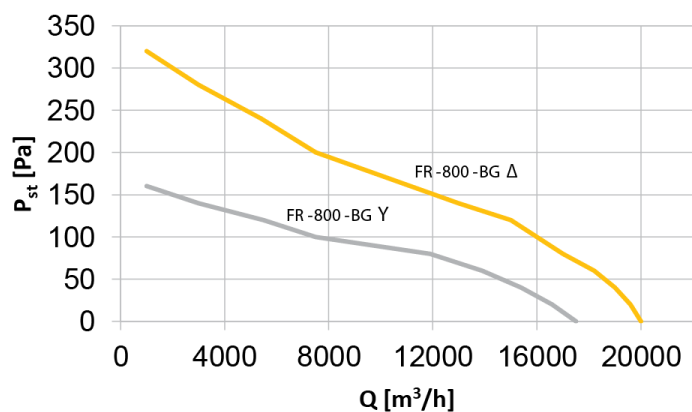
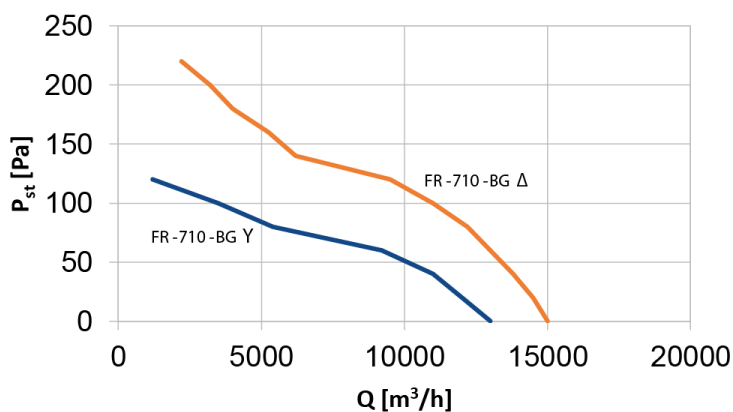
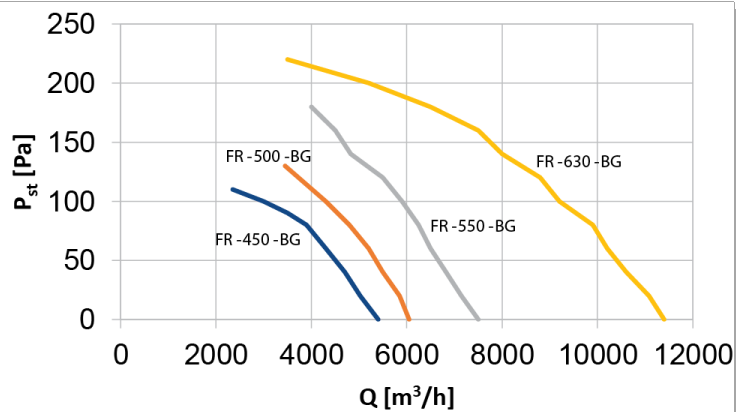
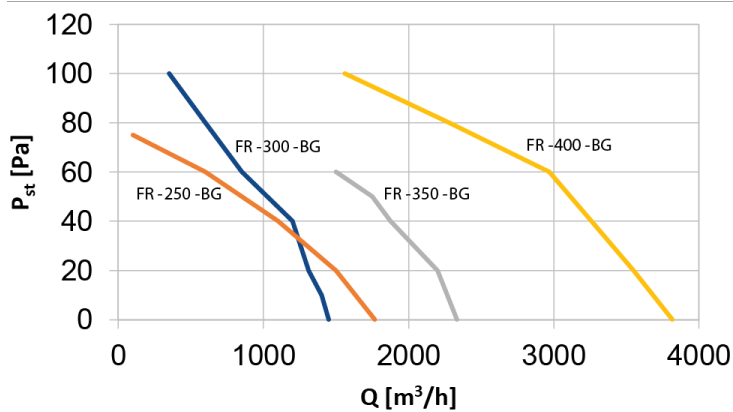


### FR-BS výkon

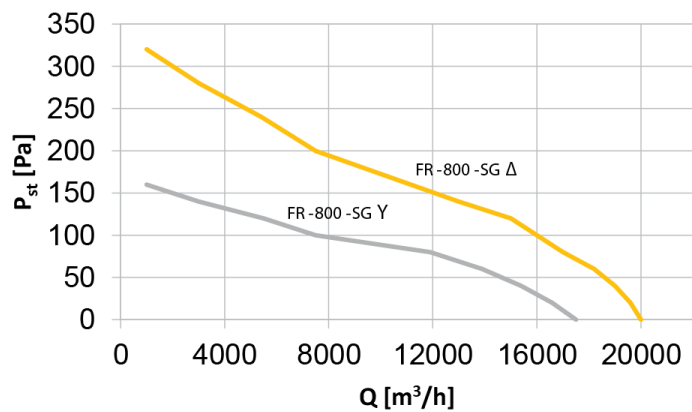
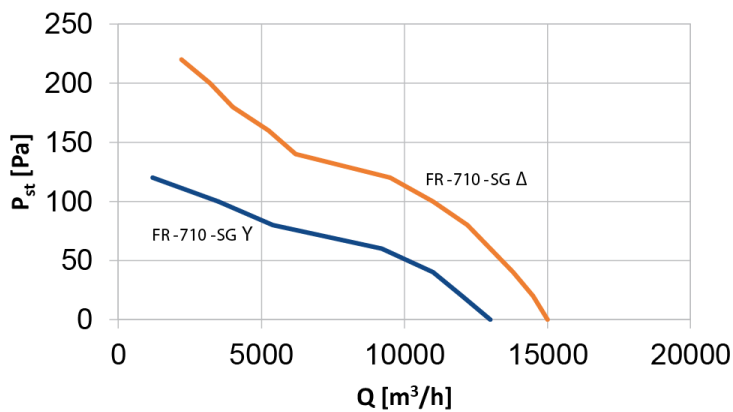
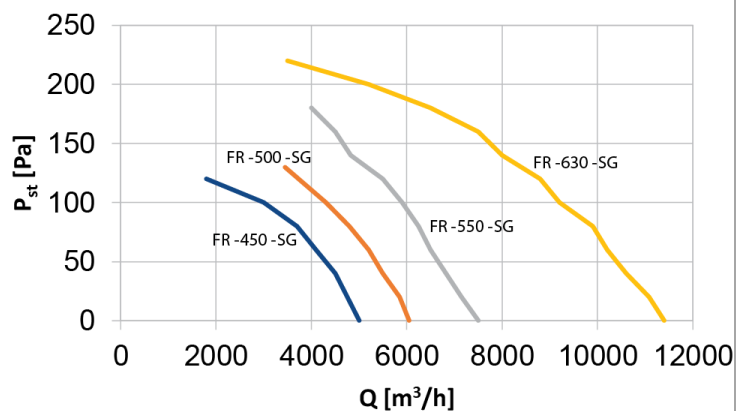
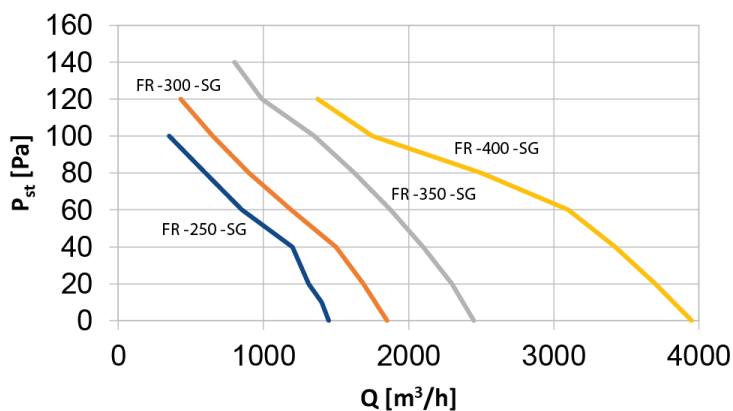


### FR-BC výkon

### Axiální ventilátory

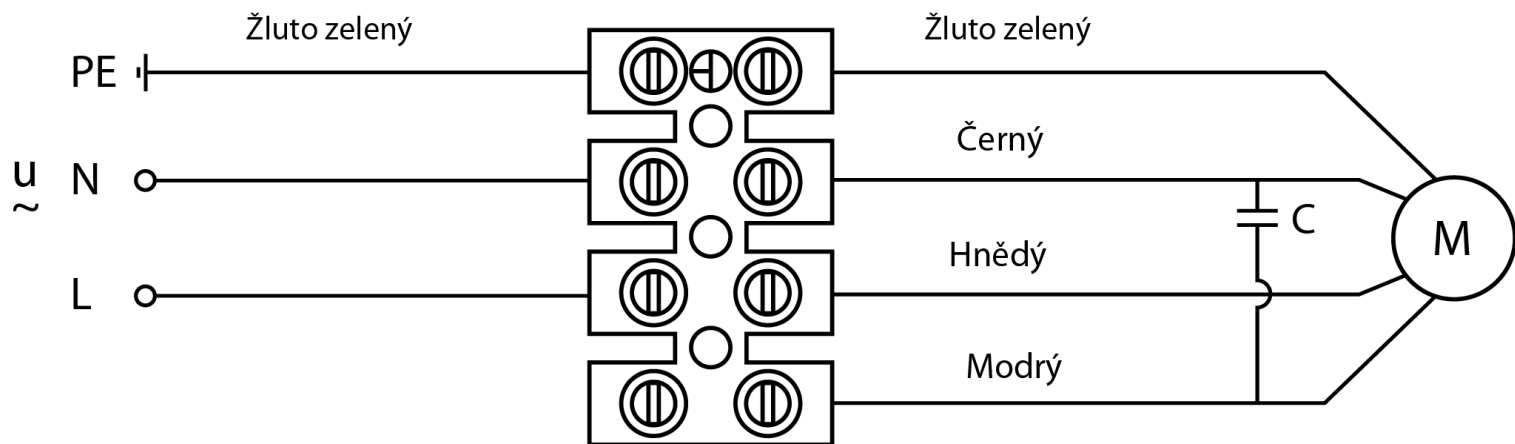


**FR-BG výkon**

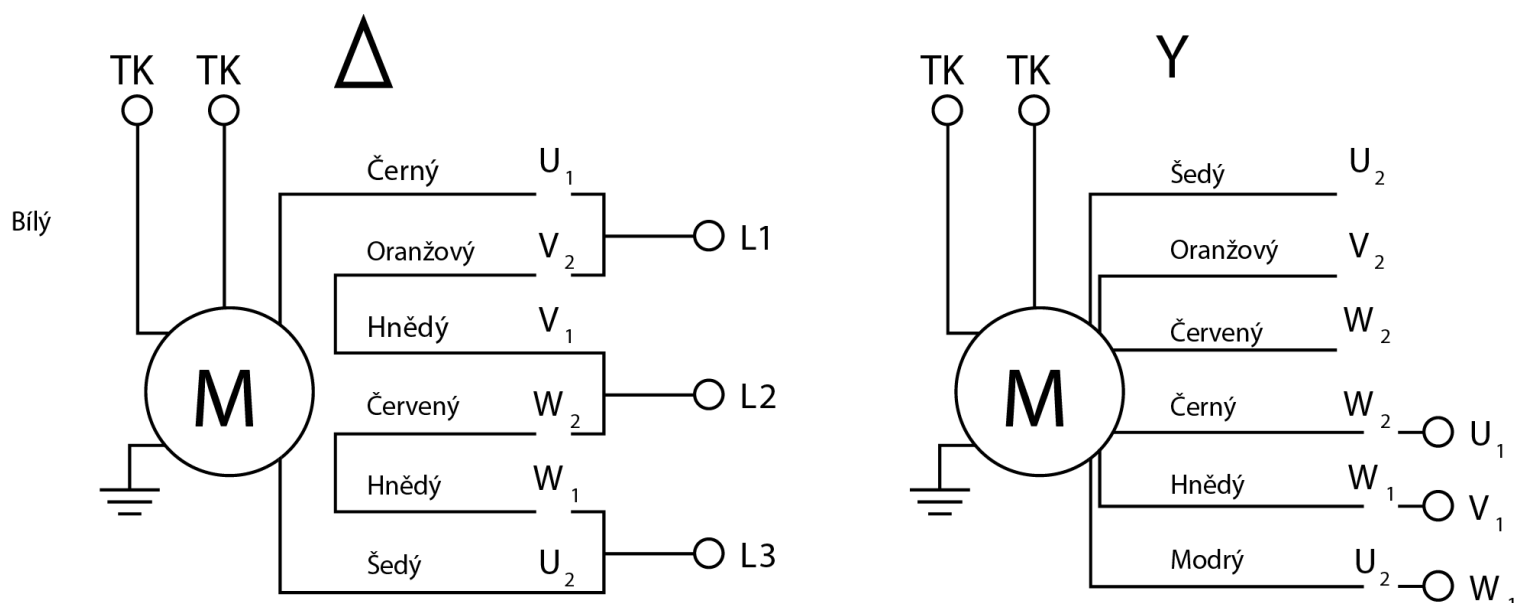


**FR-SG výkon**

Axiální ventilátory



FR jednofázový připojení



FR třífázový připojení

### Axiální ventilátory



#### GS 300x300

Samočinná žaluzie - do 50°C



#### GS 400x400

Samočinná žaluzie - do 50°C



#### GS 550x550

Samočinná žaluzie - do 50°C



#### GS 800x800

Samočinná žaluzie - do 50°C



#### HC 3,0A

Transformátorové regulátory otáček



#### HC 7,0A

Transformátorové regulátory otáček



#### ODE-3-140022-3F12

Frekvenční měnič - IP20, 3/PE 400V vstupní napětí 3/PE 400V do motor, max. 0,75kW nebo 2,2A



#### ODE-3-140022-3F1B

Frekvenční měnič - venkovní provedení, IP66, 3/PE 400V vstupní napětí 3/PE 400V do motor, max. 0,75kW nebo 2,2A



#### GS 350x350

Samočinná žaluzie - do 50°C



#### GS 460x460

Samočinná žaluzie - do 50°C



#### GS 650x650

Samočinná žaluzie - do 50°C



#### HC 1,2A

Transformátorové regulátory otáček



#### HC 5,0A

Transformátorové regulátory otáček



#### HC 14,0A

Transformátorové regulátory otáček



#### ODE-3-140022-3F1A

Frekvenční měnič - 3/PE 400V vstupní napětí 3/PE 400V do motor, max. 0,75kW nebo 2,2A, IP66, venkovní provedení