

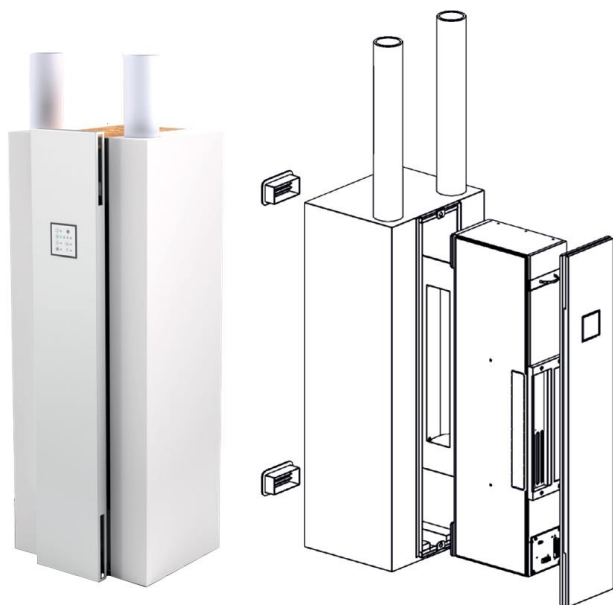
**Lokální rekuperční jednotka**



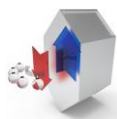
Flow40



Flow120



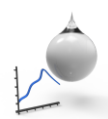
FlowC120



Deskový protiproudý entalpický výměník



pět otáček



čidlo vlhkosti

**Diskrétní skrytá instalace.**

**Entalpický výměník tepla pro snížení nadměrného vysoušení prostředí a snížení vlhkosti v létě.**

**Díky výměníku tepla Enthalpy není nutné připojení odvodu kondenzátu.**

**Vysoká úroveň filtrace.**

**Standardní senzor vlhkosti.**

**PURE verze obsahuje senzor CO2 a VOC.**

Lokální rekuperční jednotka pro instalaci do venkovní stěny. Nízkoprofilový vnitřní panel.

Helty Flow40-120 jsou decentralizované řešení vestavby, ideální byty i novostavby.

Jednotka rekuperace tepla se stává téměř neviditelnou díky kombinaci vynikajícího výkonu výměny vzduchu s nulovou stopou: Flow40 a Flow120 nevyžadují potrubí ani podhledy a nechává odkrytý pouze kryt, k dispozici v bílé předem natřeném kovu nebo v bílé nebo černé variantě z plexiskla viditelné. Zapuštěný systém je umístěn v pouzdru z expandovaného polystyrenu, přizpůsobitelnému stěnám různé tloušťky, které lze osadit během výstavby a doplnit o jednotky HRV a kryty později.

### Lokální rekuperační jednotka

Jednotka rekuperace tepla je vybavena deskovým protiproudým entalpickým výměníkem tepla s účinností rekuperace až 88–91% a dvěma filtry F7 + G4/G1, které čistí čerstvý vzduch a zajišťují výkon systému. Standardní senzor vlhkosti nepřetržitě monitoruje vlhkost a zajišťuje automatickou regulaci ventilace.

Funkce elektronického volného chlazení přispívá k pasivnímu chlazení přiváděním čerstvého vzduchu do domu za příznivých venkovních teplotních podmínek.

Verze Pure také obsahuje senzor pro detekci úrovní CO<sub>2</sub> a VOC s automatickým nastavením proudění vzduchu pro udržení pocitu pohody v místnosti a, umožňuje správu všech funkcí a sledování hodnot kvality vzduchu prostřednictvím aplikace Air Guard.

Potrubní model FlowC120 nabízí ještě všestrannější systém v konstrukci ventilačního systému s rekuperací tepla, který obsluhuje více místností. Tato verze s potrubním přívodem a odvodem vzduchu až 8 metrů nabízí možnost rozdělování přívodu a sání vzduchu v místnosti instalace, odběr vydýchaného vzduchu z koupelny a vhnání čerstvého vzduchu do sousední místnosti, jako je ložnice. Chytré řešení, ideální např. U třípokojových bytů snížit náklady na vybudování systému větrání s rekuperací tepla a řídit výměnu vzduchu nad přilehlými místnostmi pomocí jediné decentrální větrací jednotky.

Instalace jednotek Helty Flow40-120 se skládá ze tří kroků:

1. do stěny se vyřízne obdélníkový otvor podle tvaru požadovaného typem instalovaného zařízení;
2. pouzdro je osazeno ve stěně včetně vnějších větracích otvorů a okraje jsou následně utěsněny flexibilní polyuretanovou pěnou (potrubí by mělo být připojeno k verzi FlowC120);
3. jednotka HRV je vložena a připojena ke zdroji napájení; vnitřní kryt je nasazen.

### Flow40: Lokální rekuperační jednotka - deskový protiproudý entalpický výměník, regulace, vest. čidlo vlhkosti, pět otáček



**ErP**

ErP conform  
(NAŘÍZENÍ  
KOMISE (EU) č.  
1253/2014  
ErP2018)

Čtyři rychlosti a zesílení  
DCV úroveň ventilace podle potřeby

Max. množství vzduchu: 10 / 17 / 26 / 37 / 42 m<sup>3</sup>/h při 0 Pa

Elektrické napětí: 1/N 50Hz 230 V proud 0,17 A

Výkon motoru(ů): 3,6 / 5,5 / 9 / 17,5 / 20W

Stupně rychlostí: 5

Účinnost rekuperace až : 91%

Hladina hluku: 15 / 20,9 / 26,3 / 34,5 LpA 3m

Akustická izolace (útlum): 45

Filtry: G4 + F7 / G2

Váha: 5 kg

Výrobce / Dodavatel: Helty Srl

Číslo dílu výrobce: 1VMC02005

NAŘÍZENÍ KOMISE (EU) č. 1253/2014 ErP2018 se nevztahuje (NAŘÍZENÍ KOMISE (EU) č. 1253/2014 dle Článek 1 bod 2. b) SEC, vypočtená pro průměrné klimatické podmínky (Chladné / Průměrné / Teplé): -74,1 / -37,9 / -14,6 kWh/(m<sup>2</sup>.a), třídy spotřeby energie A (2016)

Deklarovaná typologie: RVU Obousměrná

Typ pohonu: Vícerychlostní

Typ systému zpětného získávání tepla: Rekuperační

Účinnost rekuperace při referenční průtoku (vyvážené): 75,6%

Elektrický příkon pohonu ventilátoru včetně zařízení pro ovládání motoru při maximálním průtoku: 17,5W

Hladina akustického výkonu vyzařovaného skříní: 42 LWA

Referenční průtok: 0,0072 m<sup>3</sup>/s

Referenční tlakový rozdíl: 0 Pa

SPI: 0,35 W/(m<sup>3</sup>/h)

Řízení větrání [CTRL]: 0,65

Deklarovaná maximální vnější netěsnost (%) / deklarovaná maximální vnitřní netěsnost (%): 0,9 / 0,8

Směšovací poměr bezpotrubních obousměrných větracích jednotek (%): 2

Přehled funkce: deskový protiproudý entalpický výměník, regulace, vest. čidlo vlhkosti, pět otáček

### Lokální rekuprační jednotka

#### Flow40 Pure: Lokální rekuprační jednotka - regulace, vest. čidlo vlhkosti, vest. čidlo CO2 a VOC, pět otáček, mobilní aplikace, WiFi, deskový protiproudý entalpicky výměník



**ErP conform**  
(NAŘÍZENÍ KOMISE (EU) č. 1253/2014 ErP2018)

**VOC**  
čidlo Senzor oxidu uhličitého (CO2) a těkavých oxidů uhlíku (VOC)

**WiFi**  
WiFi připojení

**Google play**  
Aplikace pro mobilní telefony

**App Store**  
Download on the App Store

DCV úroveň ventilace podle potřeby  
Čtyři rychlosti a zesílení

Max. množství vzduchu: 10 / 17 / 26 / 37 / 42 m<sup>3</sup>/h při 0 Pa  
Elektrické napětí: 1/N 50Hz 230 V proud 0,17 A  
Výkon motoru(ů): 3,6 / 5,5 / 9 / 17,5 / 20W  
Stupně rychlostí: 5  
Účinnost rekuperace až. : 91%  
Hladina hluku: 15 / 20,9 / 26,3 / 34,5 LpA 3m  
Akustická izolace (útlum): 45  
Filtry: G4 + F7 / G2  
Váha: 5 kg  
Výrobce / Dodavatel: Helty Srl  
Číslo dílu výrobce: 1VMC02006

NAŘÍZENÍ KOMISE (EU) č. 1253/2014 ErP2018 se nevztahuje (NAŘÍZENÍ KOMISE (EU) č. 1253/2014 dle Článek 1 bod 2. b) SEC, vypočtená pro průměrné klimatické podmínky (Chladné / Průměrné / Teplé): -74,1 / -37,9 / -14,6 kWh/(m<sup>2</sup>.a), třídy spotřeby energie A (2016)  
Deklarovaná typologie: RVU Obousměrná  
Typ pohonu: Vícerychlostní  
Typ systému zpětného získávání tepla: Rekuprační  
Účinnost rekuperace při referenční průtoku (vyvážené): 75,6%  
Elektrický příkon pohonu ventilátoru včetně zařízení pro ovládání motoru při maximálním průtoku: 17,5W  
Hladina akustického výkonu vyzařovaného skříní: 42 LwA  
Referenční průtok: 0,0072 m<sup>3</sup>/s  
Referenční tlakový rozdíl: 0 Pa  
SPI: 0,35 W/(m<sup>3</sup>/h)  
Řízení větrání [CTRL]: 0,65  
Deklarovaná maximální vnější netěsnost (%) / deklarovaná maximální vnitřní netěsnost (%): 0,9 / 0,8  
Směšovací poměr bezpotrubních obousměrných větracích jednotek (%): 2

Přehled funkce: regulace, vest. čidlo vlhkosti, vest. čidlo CO2 a VOC, pět otáček, mobilní aplikace, WiFi, deskový protiproudý entalpicky výměník

#### Flow120: Lokální rekuprační jednotka - protiproudý entalpicky výměník, regulace, vest. čidlo vlhkosti, pět otáček



**ErP conform**  
(NAŘÍZENÍ KOMISE (EU) č. 1253/2014 ErP2018)

**ErPox**

Čtyři rychlosti a zesílení  
Noční režim, čtyři rychlosti a boost  
DCV úroveň ventilace podle potřeby

Max. množství vzduchu: 15 / 30 / 45 / 60 / 80 / 120 m<sup>3</sup>/h při 0 Pa (POZNÁMKA: Při použití s Flow120 MSW proudí vzduch 14 / 24 / 35 / 45 / 60 / 90 m<sup>3</sup>/h)  
Elektrické napětí: 1/N 50Hz 230 V proud 0,45 A  
Výkon motoru(ů): 3 / 6 / 9 / 13 / 23 / 55W  
Stupně rychlostí: 6  
Účinnost rekuperace až. : 88%  
Hladina hluku: 18,5 / 19,5 / 23,5 / 28,5 / 35,5 / 42,5 LpA 3m  
Akustická izolace (útlum): 45  
Filtry: F7 / G1  
Rozměry: 160mm x 286mm x 920mm  
Váha: 10 kg  
Připojení: Ø80mm  
Výrobce / Dodavatel: Helty Srl  
Číslo dílu výrobce: 1VMC02007

NAŘÍZENÍ KOMISE (EU) č. 1253/2014 ErP2018 se nevztahuje (NAŘÍZENÍ KOMISE (EU) č. 1253/2014 dle Článek 1 bod 2. b) SEC, vypočtená pro průměrné klimatické podmínky (Chladné / Průměrné / Teplé): -71,6 / -37,6 / -15,5 kWh/(m<sup>2</sup>.a), třídy spotřeby energie A (2016)  
Deklarovaná typologie: RVU Obousměrná  
Typ pohonu: Vícerychlostní  
Typ systému zpětného získávání tepla: Rekuprační  
Účinnost rekuperace při referenční průtoku (vyvážené): 73,1%  
Elektrický příkon pohonu ventilátoru včetně zařízení pro ovládání motoru při maximálním průtoku: 43,4W  
Hladina akustického výkonu vyzařovaného skříní: 46,7 LwA  
Referenční průtok: 0,0194 m<sup>3</sup>/s  
Referenční tlakový rozdíl: 0 Pa  
SPI: 0,22 W/(m<sup>3</sup>/h)  
Řízení větrání [CTRL]: 0,65  
Deklarovaná maximální vnější netěsnost (%) / deklarovaná maximální vnitřní netěsnost (%): 0,8 / 1,9

Přehled funkce: protiproudý entalpicky výměník, regulace, vest. čidlo vlhkosti, pět otáček

### Lokální rekuperační jednotka

**Flow120 Pure: Lokální rekuperační jednotka - protiproudý entalpický výměník, regulace, vest. čidlo vlhkosti, vest. čidlo CO2 a VOC, pět otáček, mobilní app, WiFi**



**ErPox**

ErP conform  
(NAŘÍZENÍ  
KOMISE (EU) č.  
1253/2014  
ErP2018)

**VOC**

čidlo Senzor  
oxidu uhličitého  
(CO2) a  
těkavých oxidů  
uhlíku (VOC)

**WiFi**

WiFi připojení

**Google play**

Aplikace pro  
mobilní telefony

**App Store**

Čtyři rychlosti a zesílení  
Noční režim, čtyři rychlosti a boost  
DCV úroveň ventilace podle potřeby

Max. množství vzduchu: 15 / 30 / 45 / 60 / 80 / 120 m<sup>3</sup>/h při 0 Pa (POZNÁMKA: Při použití s Flow120 MSW proudí vzduch 14 / 24 / 35 / 45 / 60 / 90 m<sup>3</sup>/h)

Elektrické napětí: 1/N 50Hz 230 V proud 0,45 A  
Výkon motoru(ů): 3 / 6 / 9 / 13 / 23 / 55W  
Stupně rychlostí: 6  
Účinnost rekuperace až. : 88%

Hladina hluku: 18,5 / 19,5 / 23,5 / 28,5 / 35,5 / 42,5 LpA 3m  
Akustická izolace (útlum): 45  
Filtry: F7 / G1  
Rozměry: 160mm x 286mm x 920mm  
Váha: 10 kg  
Připojení: Ø80mm  
Výrobce / Dodavatel: Helty Srl  
Číslo dílu výrobce: 1VMC02008

NAŘÍZENÍ KOMISE (EU) č. 1253/2014 ErP2018 se nevztahuje (NAŘÍZENÍ KOMISE (EU) č. 1253/2014 dle Článek 1 bod 2. b) SEC, vypočtená pro průměrné klimatické podmínky (Chladné / Průměrné / Teplé): -71,6 / -37,6 / -15,5 kWh/(m<sup>2</sup>.a), třídy spotřeby energie A (2016)  
Deklarovaná typologie: RVU Obousměrná  
Typ pohonu: Vícerychlostní  
Typ systému zpětného získávání tepla: Rekuperační  
Účinnost rekuperace při referenční průtoku (vyvážené): 73,1%  
Elektrický příkon pohonu ventilátoru včetně zařízení pro ovládání motoru při maximálním průtoku: 43,4W  
Hladina akustického výkonu vyzářovaného skříní: 46,7 LwA  
Referenční průtok: 0,0194 m<sup>3</sup>/s  
Referenční tlakový rozdíl: 0 Pa  
SPI: 0,22 W/(m<sup>3</sup>/h)  
Řízení větrání [CTRL]: 0,65  
Deklarovaná maximální vnější netěsnost (%) / deklarována maximální vnitřní netěsnost (%): 0,8 / 1,9

Přehled funkce: protiproudý entalpický výměník, regulace, vest. čidlo vlhkosti, vest. čidlo CO2 a VOC, pět otáček, mobilní app, WiFi

### FlowC120: Lokální rekuperační jednotka - pět otáček, vest. čidlo vlhkosti, regulace, potrubní, deskový protiproudý entalpický výměník



**ErPox**

ErP conform  
(NAŘÍZENÍ  
KOMISE (EU) č.  
1253/2014  
ErP2018)

Noční režim, čtyři rychlosti a boost  
DCV úroveň ventilace podle potřeby  
Čtyři rychlosti a zesílení

Max. množství vzduchu: 15 / 30 / 45 / 60 / 80 / 120 m<sup>3</sup>/h při 0 Pa  
Elektrické napětí: 1/N 50Hz 230 V proud 0,45 A  
Výkon motoru(ů): 3 / 6 / 9 / 13 / 23 / 55W  
Stupně rychlostí: 6  
Účinnost rekuperace až. : 88%

Hladina hluku: 18,5 / 19,5 / 23,5 / 28,5 / 35,5 / 42,5 LpA 3m  
Akustická izolace (útlum): 45  
Filtry: F7 / G1  
Rozměry: 160mm x 286mm x 920mm  
Váha: 10 kg  
Připojení: Ø80mm  
Výrobce / Dodavatel: Helty Srl  
Číslo dílu výrobce: 1VMC02009

NAŘÍZENÍ KOMISE (EU) č. 1253/2014 ErP2018 se nevztahuje (NAŘÍZENÍ KOMISE (EU) č. 1253/2014 dle Článek 1 bod 2. b) SEC, vypočtená pro průměrné klimatické podmínky (Chladné / Průměrné / Teplé): -71,6 / -37,6 / -15,5 kWh/(m<sup>2</sup>.a), třídy spotřeby energie A (2016)  
Deklarovaná typologie: RVU Obousměrná  
Typ pohonu: Vícerychlostní  
Typ systému zpětného získávání tepla: Rekuperační  
Účinnost rekuperace při referenční průtoku (vyvážené): 73,1%  
Elektrický příkon pohonu ventilátoru včetně zařízení pro ovládání motoru při maximálním průtoku: 43,4W  
Hladina akustického výkonu vyzářovaného skříní: 46,7 LwA  
Referenční průtok: 0,0194 m<sup>3</sup>/s  
Referenční tlakový rozdíl: 0 Pa  
SPI: 0,22 W/(m<sup>3</sup>/h)  
Řízení větrání [CTRL]: 0,65  
Deklarovaná maximální vnější netěsnost (%) / deklarována maximální vnitřní netěsnost (%): 0,8 / 1,9

Přehled funkce: pět otáček, vest. čidlo vlhkosti, regulace, potrubní, deskový protiproudý entalpický výměník

### Lokální rekuperační jednotka

**FlowC120 Pure: Lokální rekuperační jednotka - regulace, WiFi, mobilní aplikace, pět otáček, vest. čidlo CO2 a VOC, deskový protiproudý entalpický výměník, potrubní, vest. čidlo vlhkosti**



**ErP**

ErP conform  
(NAŘÍZENÍ  
KOMISE (EU) č.  
1253/2014  
ErP2018)

**VOC**



čidlo Senzor  
oxidu uhličitého  
(CO2) a  
těkavých oxidů  
uhlíku (VOC)

**WiFi**

WiFi připojení



Aplikace pro  
mobilní telefony



Download on the  
App Store

Čtyři rychlosti a zesílení  
Noční režim, čtyři rychlosti a boost  
DCV úroveň ventilace podle potřeby

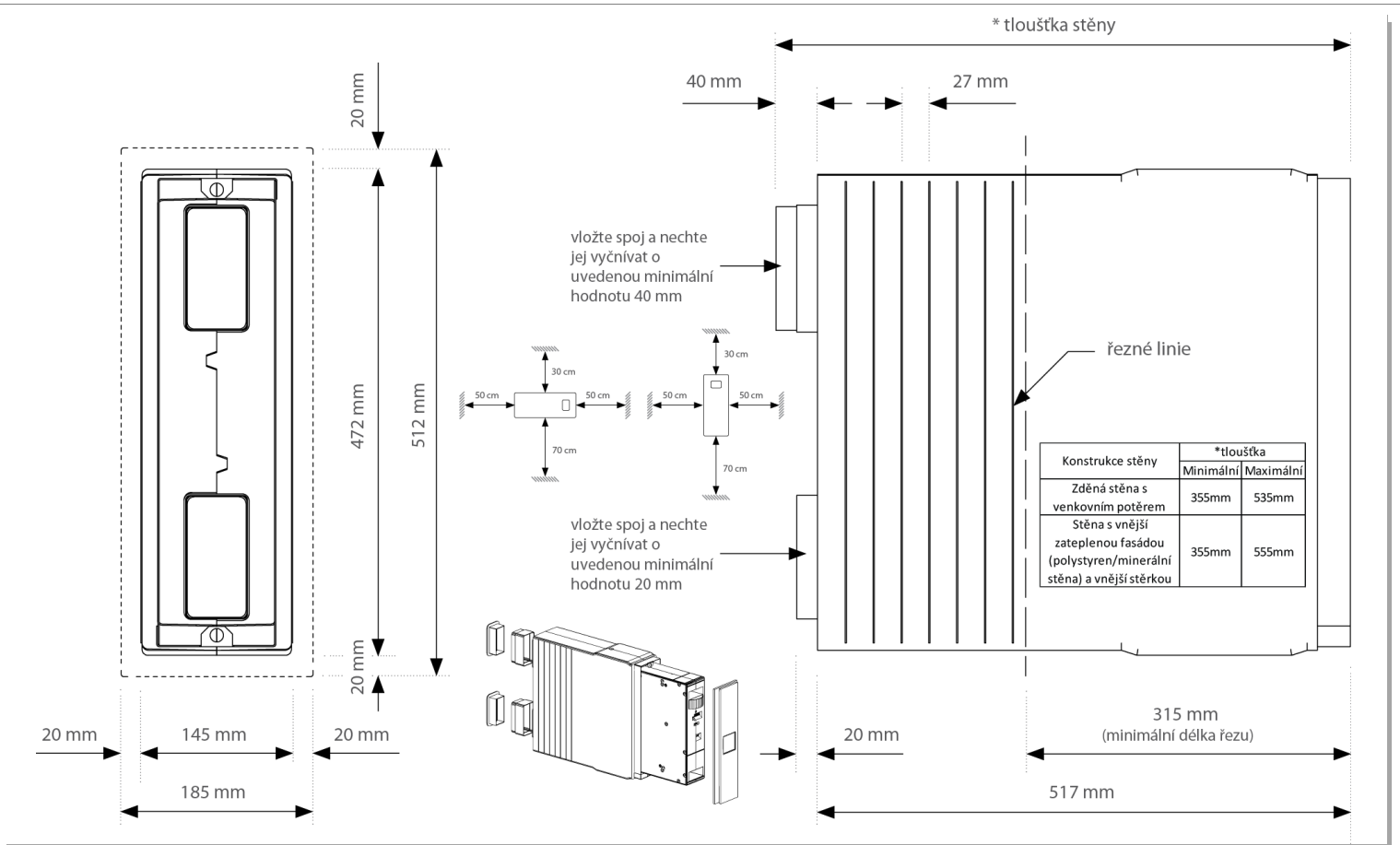
Max. množství vzduchu: 15 / 30 / 45 / 60 / 80 / 120 m<sup>3</sup>/h při 0 Pa  
Elektrické napětí: 1/N 50Hz 230 V proud 0,45 A  
Výkon motoru(ů): 3 / 6 / 9 / 13 / 23 / 55W  
Stupně rychlosti: 6  
Účinnost rekuperace až : 88%  
Hladina hluku: 18,5 / 19,5 / 23,5 / 28,5 / 35,5 / 42,5 LpA 3m  
Akustická izolace (útlum): 45  
Filtry: F7 / G1  
Rozměry: 160mm x 286mm x 920mm  
Váha: 10 kg  
Připojení: Ø80mm  
Výrobce / Dodavatel: Helty Srl  
Číslo dílu výrobce: 1VMC02010

NAŘÍZENÍ KOMISE (EU) č. 1253/2014 ErP2018 se nevztahuje (NAŘÍZENÍ KOMISE (EU) č. 1253/2014 dle Článek 1 bod 2. b) SEC, vypočtená pro průměrné klimatické podmínky (Chladné / Průměrné / Teplé): -71,6 / -37,6 / -15,5 kWh/(m<sup>2</sup>.a), třídy spotřeby energie A (2016)  
Deklarovaná typologie: RVU Obousměrná

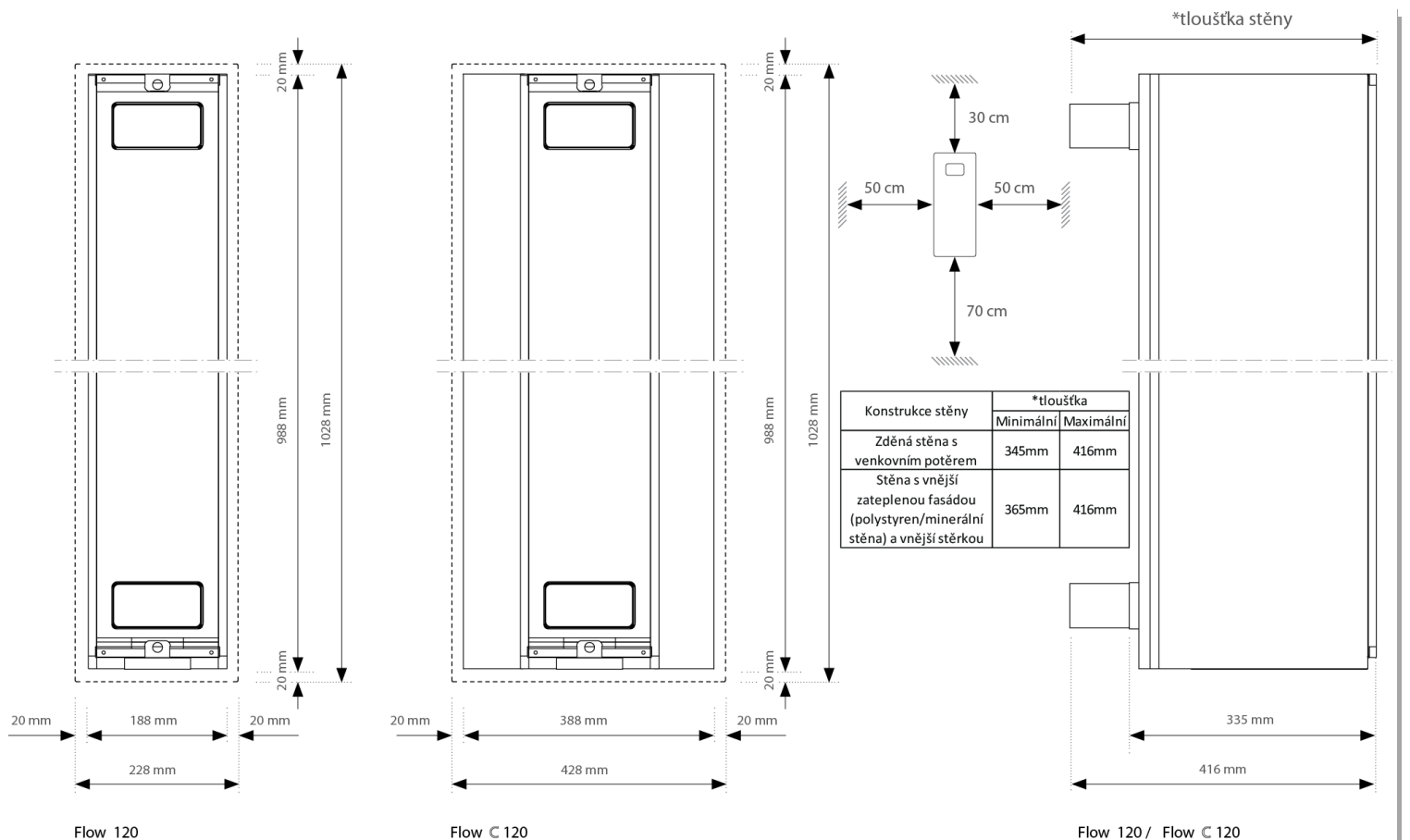
Typ pohonu: Vícerychlostní  
Typ systému zpětného získávání tepla: Rekuperační  
Účinnost rekuperace při referenční průtoku (vyvážené): 73,1%  
Elektrický příkon pohonu ventilátoru včetně zařízení pro ovládání motoru při maximálním průtoku: 43,4W  
Hladina akustického výkonu vyzařovaného skříní: 46,7 LwA  
Referenční průtok: 0,0194 m<sup>3</sup>/s  
Referenční tlakový rozdíl: 0 Pa  
SPI: 0,22 W/(m<sup>3</sup>/h)  
Řízení větrání [CTRL]: 0,65  
Deklarovaná maximální vnější netěsnost (%) / deklarovaná maximální vnitřní netěsnost (%): 0,8 / 1,9

Přehled funkce: regulace, WiFi, mobilní aplikace, pět otáček, vest. čidlo CO2 a VOC, deskový protiproudý entalpický výměník, potrubní, vest. čidlo vlhkosti

**Lokální rekuperační jednotka**

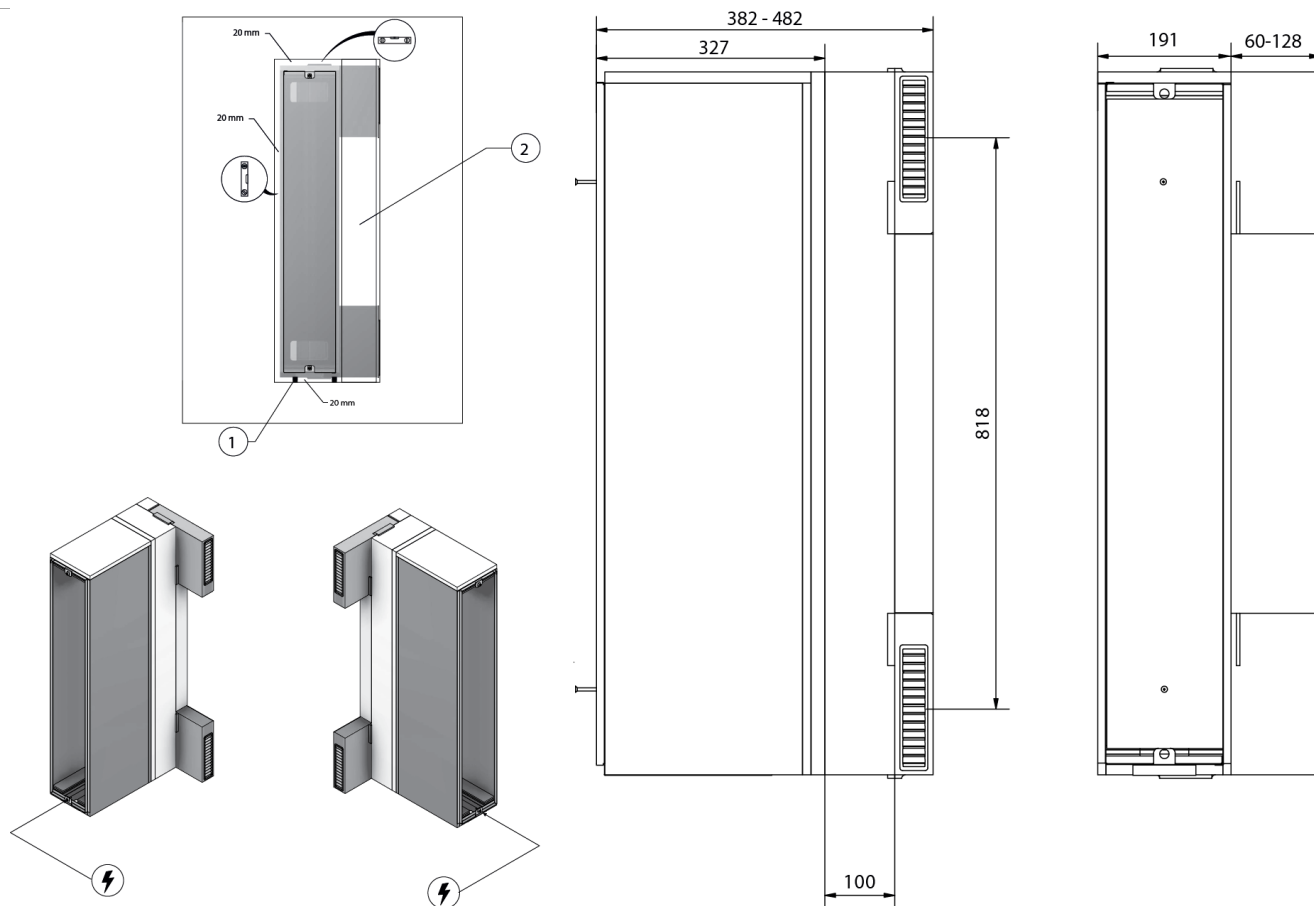


**Flow40 rozměry**

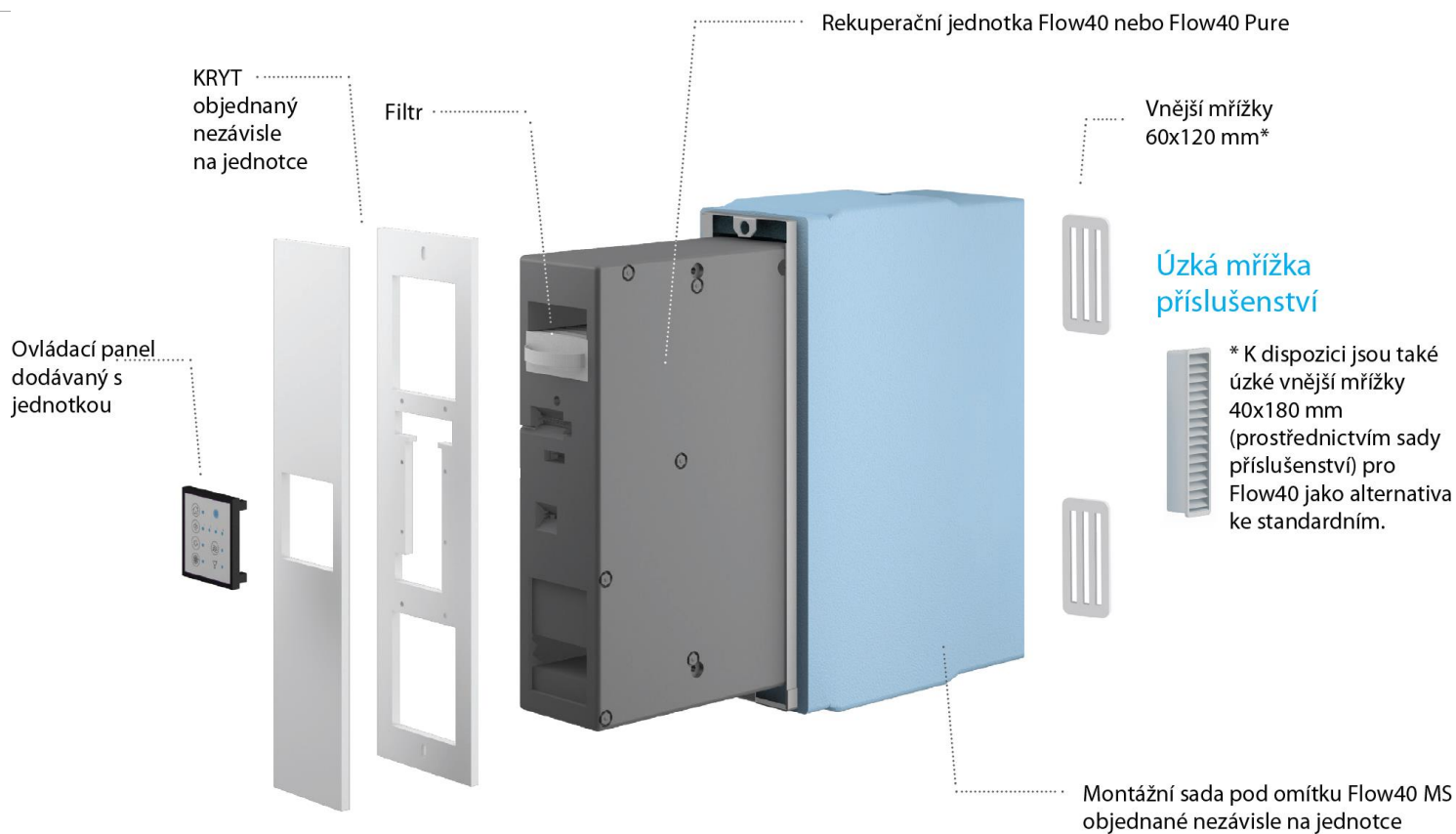


**Flow120 rozměry**

**Lokální rekuperační jednotka**

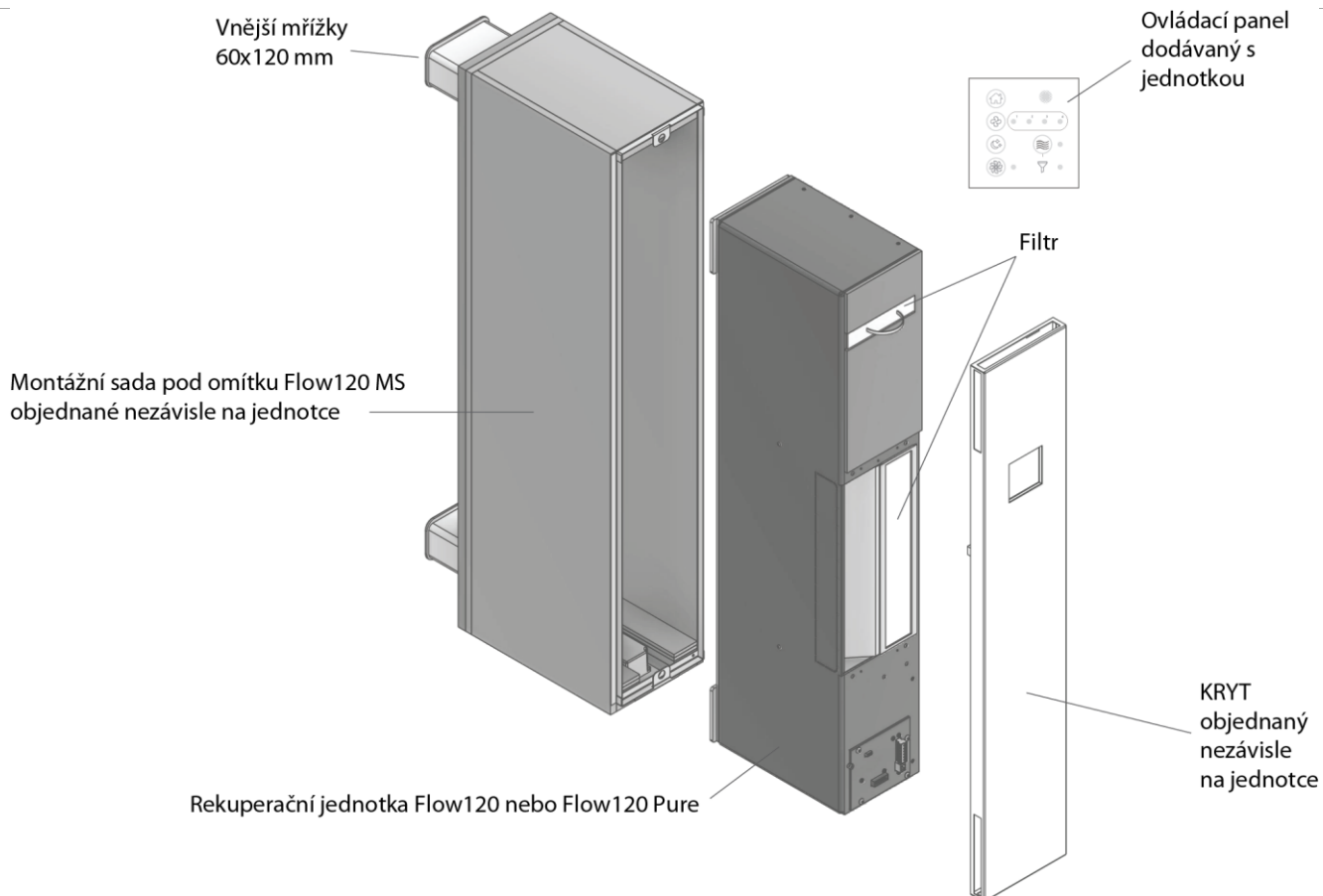


**Flow120 MSW rozměry**

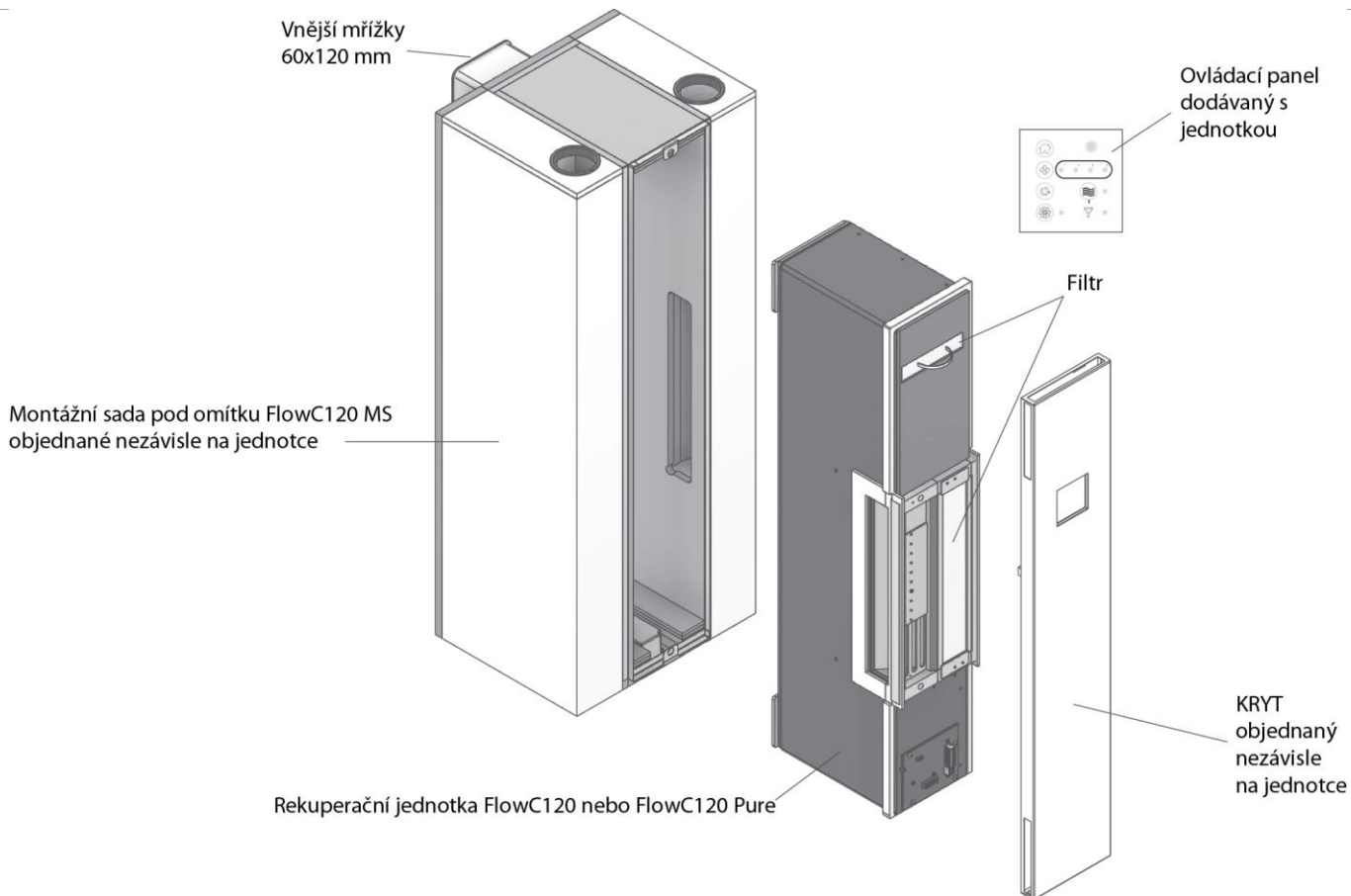


**system komponent Flow40**

**Lokální rekuperační jednotka**



**systém komponent Flow120**



**systém komponent FlowC120**



Lokální rekuperční jednotka

# App Air Guard



Aplikace Hely Air Guard Smart je navržena pro integrované řízení systémů řízené mechanické ventilace Hely s možností diferencovaného řízení výměny vzduchu v každé místnosti. Systém je kompatibilní se smartphony a tablety pro maximální pohodlí jediným dotykem. Uživatelsky přívětivé rozhraní umožňuje snadné a intuitivní používání Hely Smart App a poskytuje informace o kvalitě vnitřního vzduchu s naměřenými hodnotami vlhkosti, teploty, VOC a CO<sub>2</sub> \*.



Není potřeba připojení k internetu (pouze ke stažení aplikace); funguje v rámci domácí sítě.

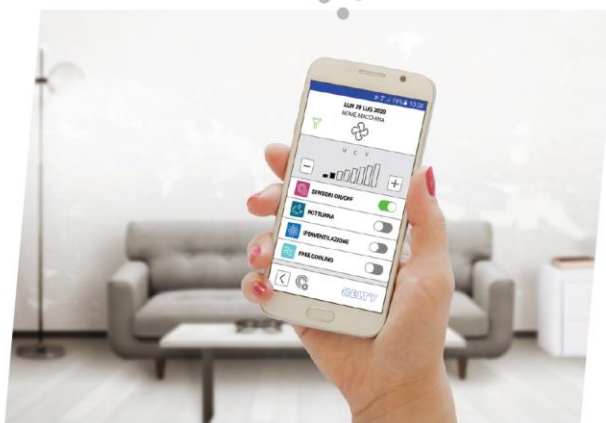


Ukazuje údaje o kvalitě vzduchu: vlhkost, teplotu, VOC a CO<sub>2</sub> \*.



Umožňuje ovládat všechny jednotky současně.

\*pokud jsou jednotky vybaveny senzory

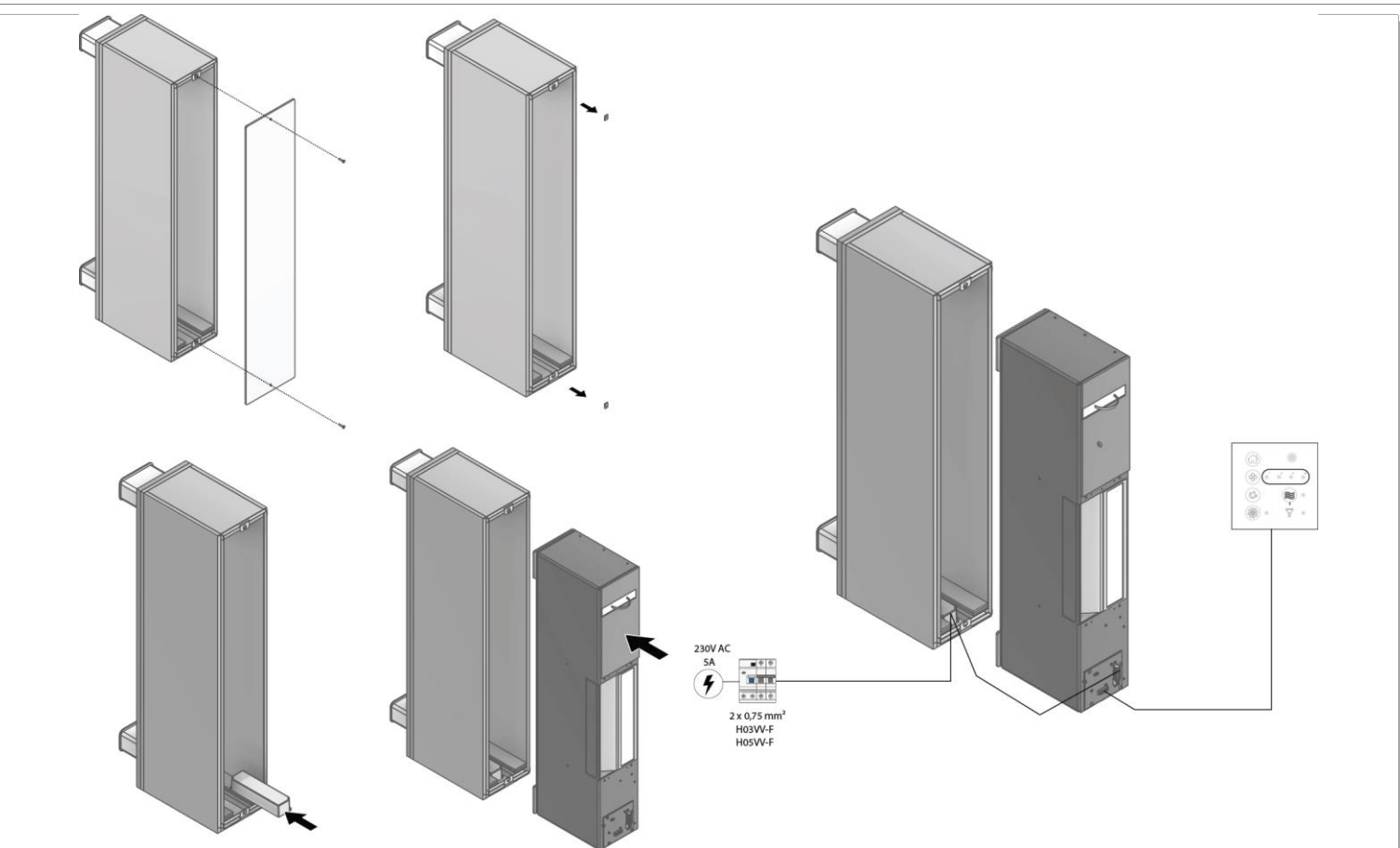


## Air Guard aplikace pro WiFi jednotky

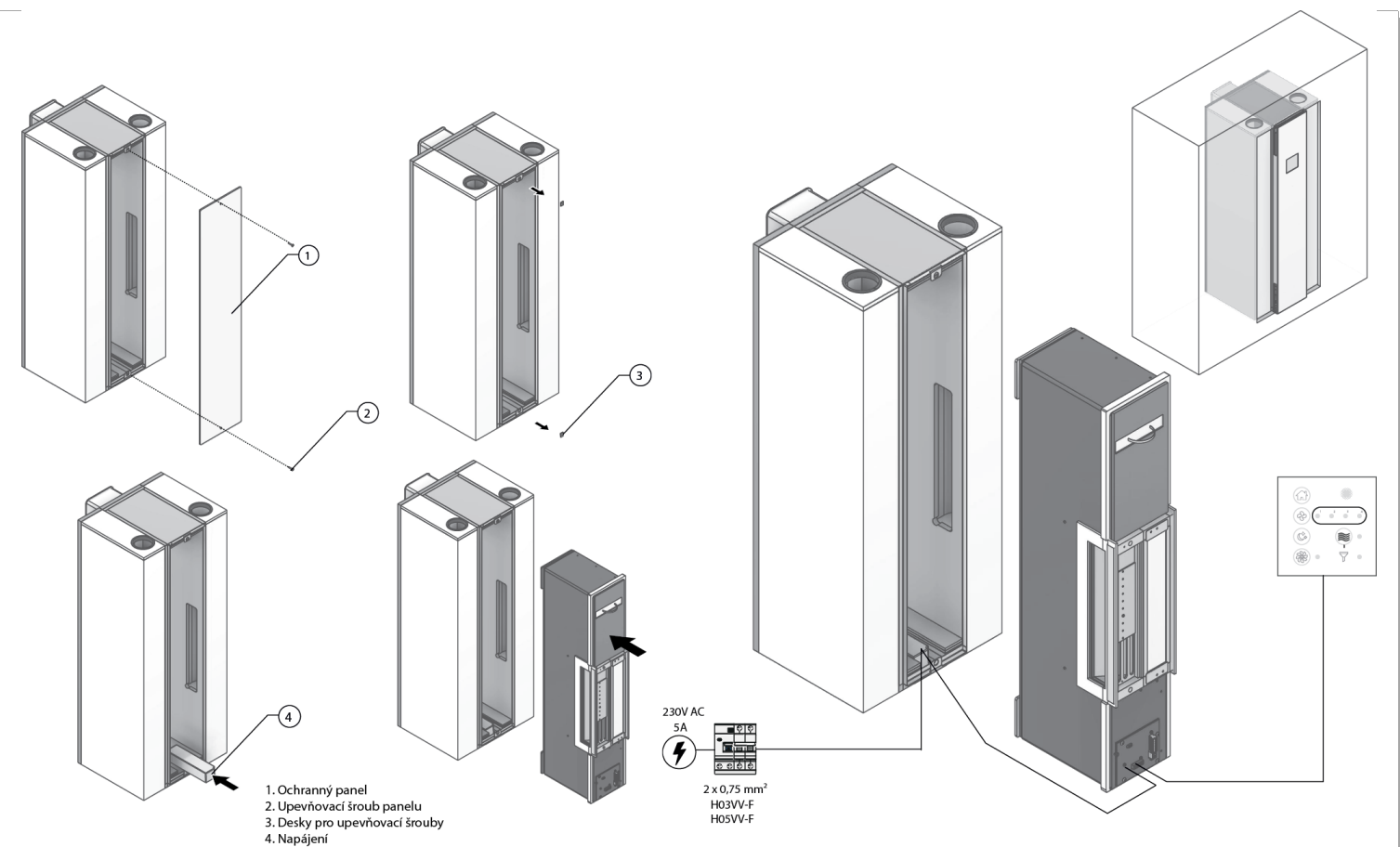


**K dispozici je výběr krytů, které se hodí k dekoraci místnosti.**

Lokální rekuperční jednotka

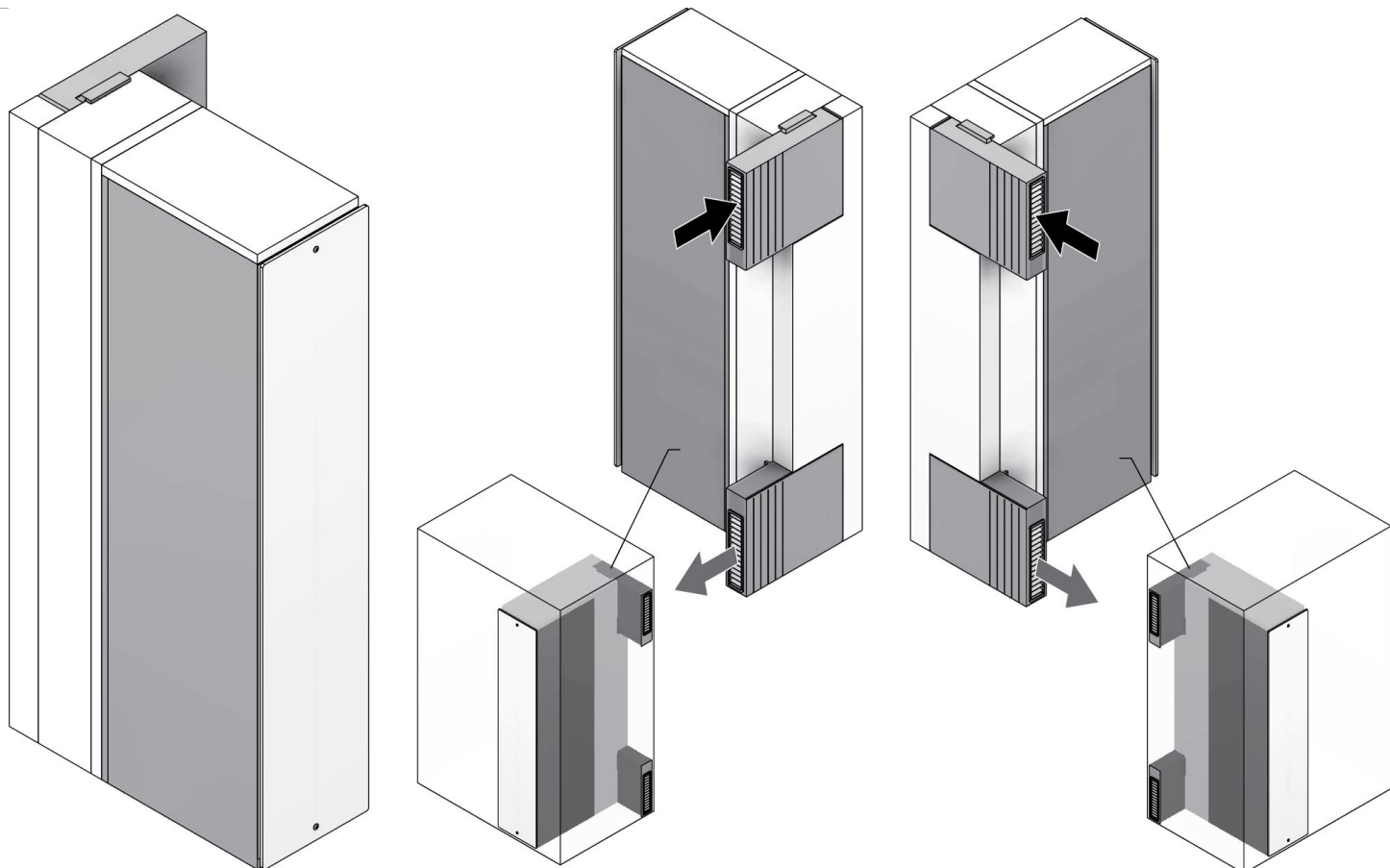


**Flow 120 instalace**

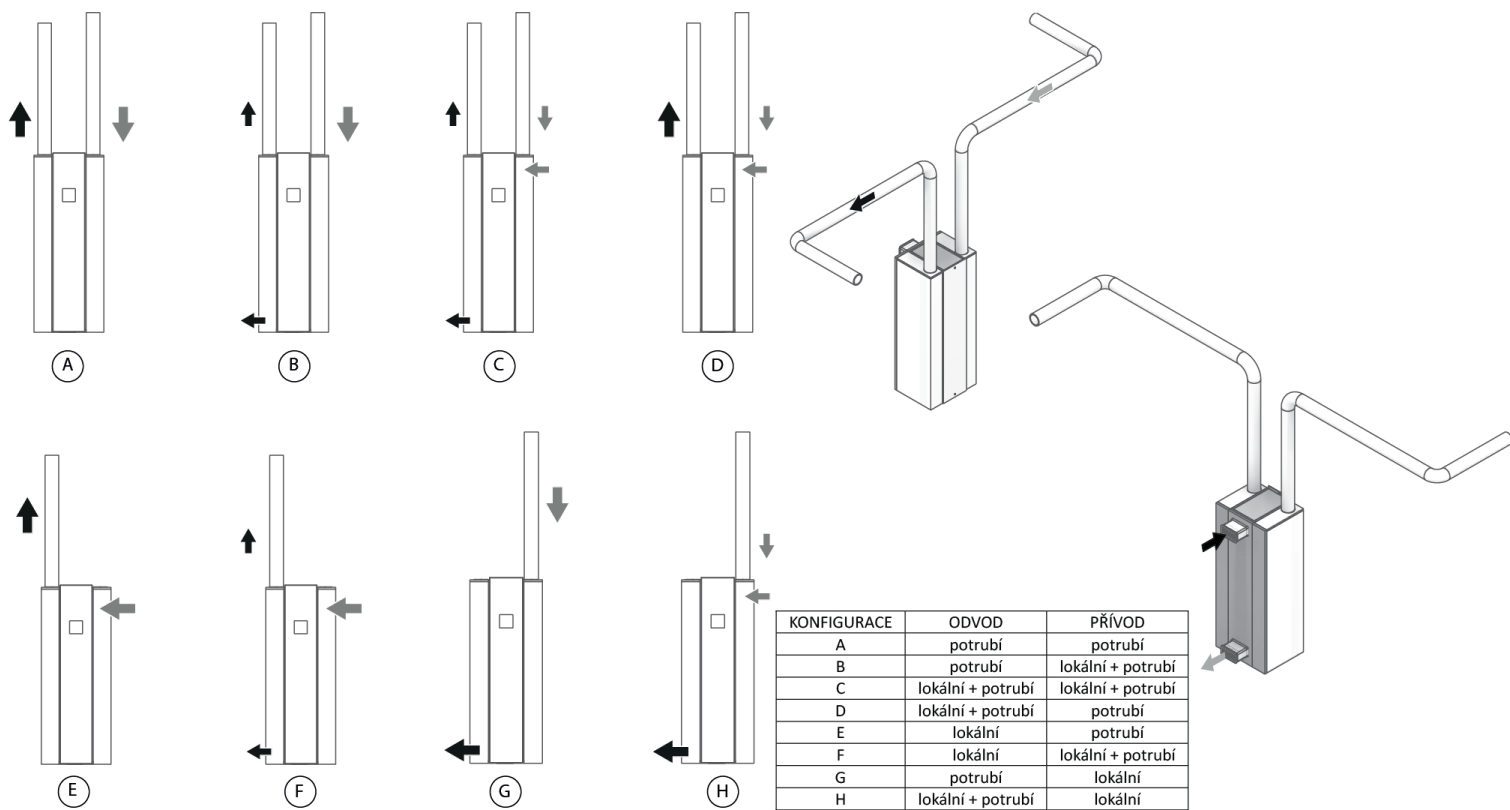


**FlowC120 instalace**

Lokální rekuperační jednotka



**Flow120 MSW**



**FlowC120 provedení**

Lokální rekuperační jednotka



*Flow40 instalace ložnice*

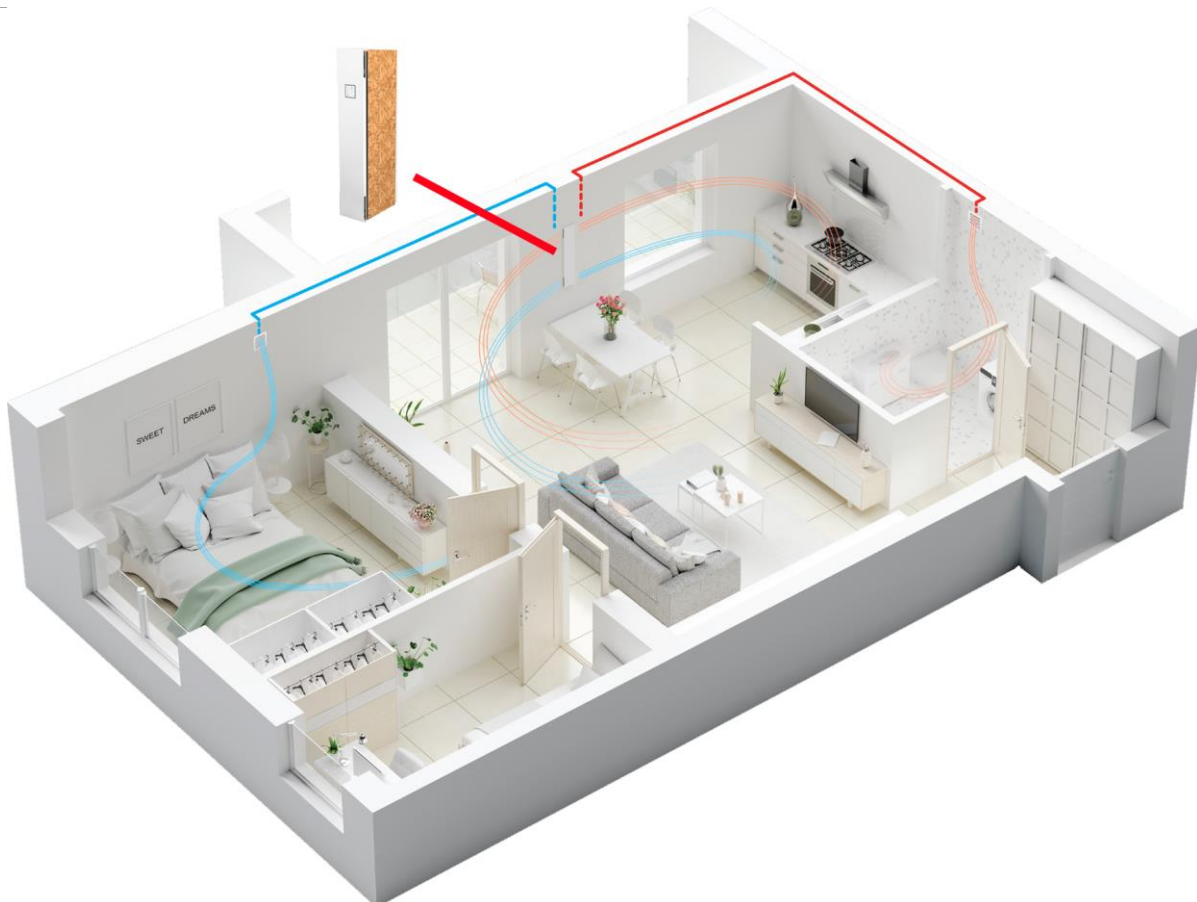


*Flow120 instalace*

Lokální rekuperační jednotka



*Flow40 instalace pod okno*

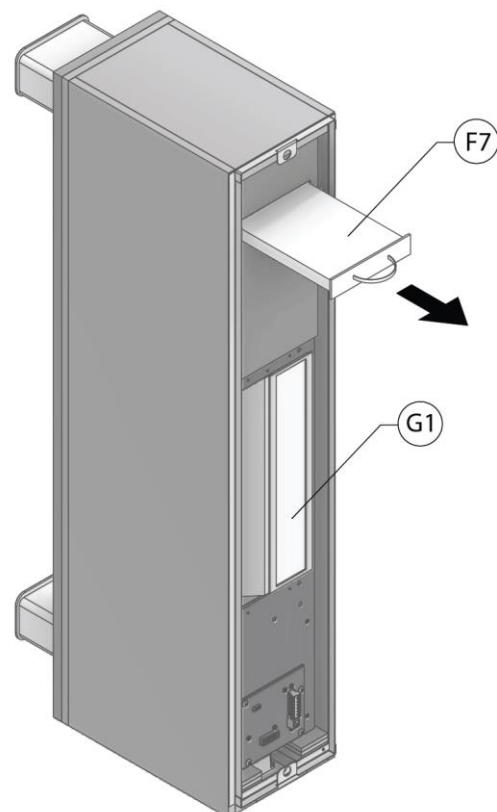
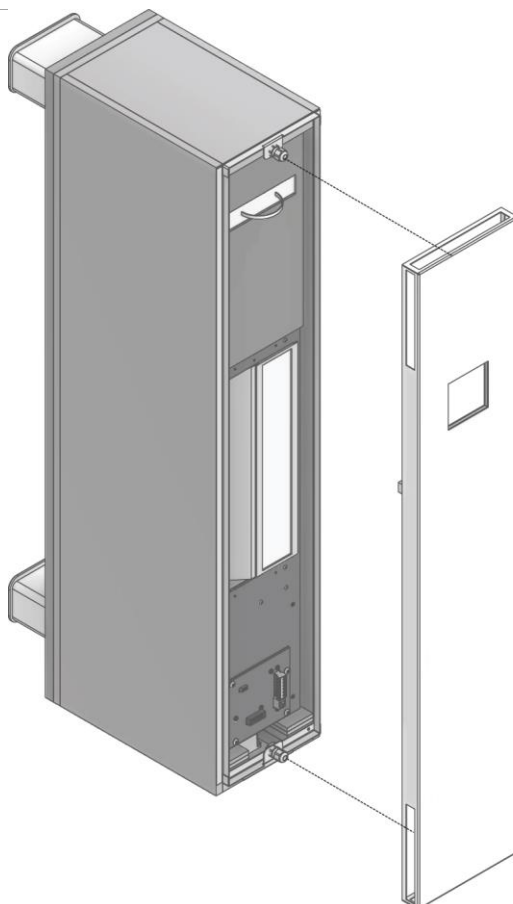


*FlowC120 instalace s jednotkou instalovanou v centrální poloze a potrubím připojeným k vedlejším místnostem.*

Lokální rekuperační jednotka

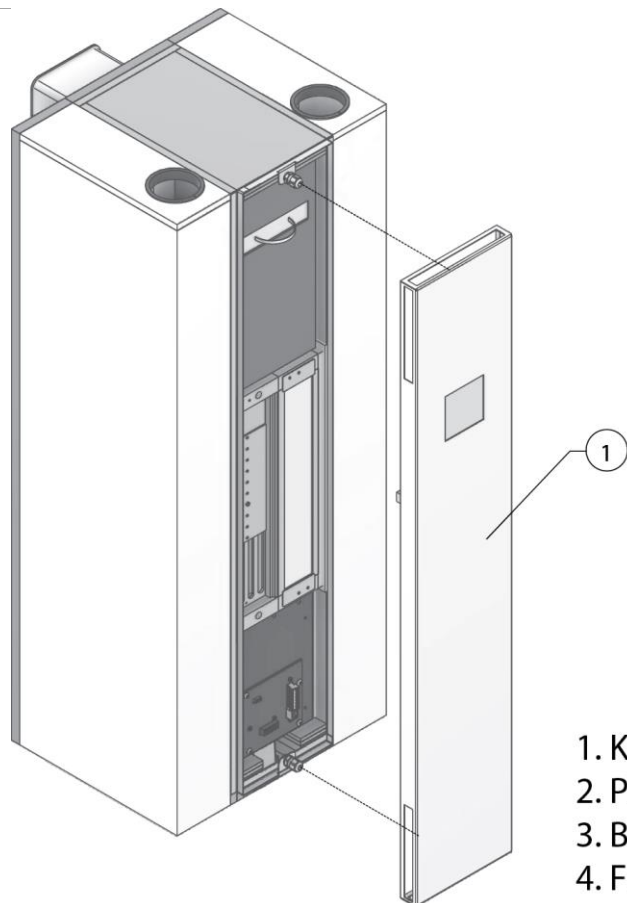


*Flow 40 výměna filtru*

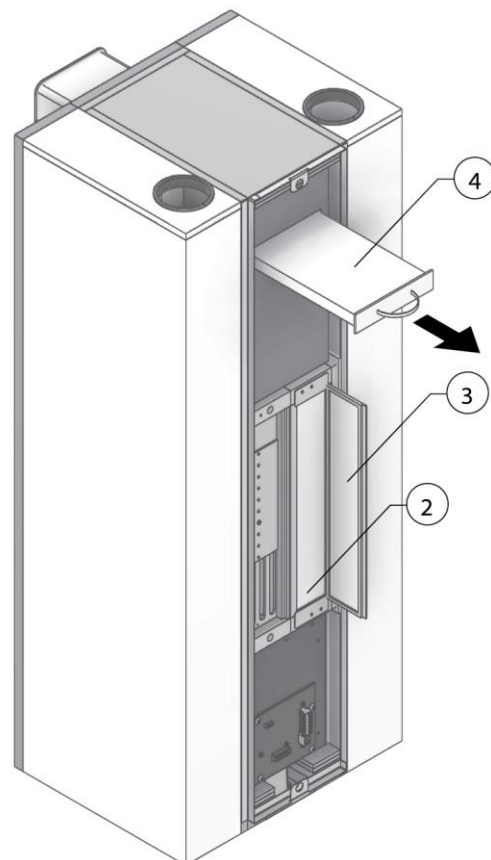


*Flow 120 filtr servis*

Lokální rekuperační jednotka



1. Kryt
2. Přední filtr G1
3. Boční filtr G1
4. Filtr F7



**FlowC120 filtr servis**



**Flow40 MS**

Montážní sada pod omítku



**Flow40 KRYT1**

Plechový přední kryt (bílý, lze přelakovat)



**Flow40 KRYT2**

Přední kryt z bílého plexiskla



**Flow40 KRYT3**

Přední kryt z černého plexi



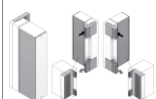
**Flow40 KRYT4**

Bílý plast (ABS) přední kryt



**Flow120 MS**

Montážní sada pod omítku



**Flow120 MSW**

Montážní sada pod omítku pro stranu okna



**FlowC120 MS**

Montážní sada pod omítku



**Flow120 KRYT1**

Plechový přední kryt (bílý, lze přelakovat)



**Flow120 KRYT2**

Přední kryt z bílého plexiskla

**Lokální rekuperační jednotka**



**Flow120 KRYT3**

Přední kryt z černého plexi



**SADA EXT Flow40/120 L 370mm**

Prodlužovací sada pro Flow40 a Flow120 délka 370mm



**SADA FILT F7+G4/G2 FlowEasy/Plus/40 10ks**

Filtry náhradní



**SADA FILT F7+G4/G2 FlowEasy/Plus/40**

Filtry náhradní



**SADA FILT F7+G4/G2 FlowEasy/Plus/40 30ks**

Filtry náhradní



**FILT F7/G1 Flow120 1ks**

Filtry náhradní



**SADA FILT F7/G1 Flow120 5ks**

Filtry náhradní



**SADA FILT F7/G1 Flow120 10ks**

Filtry náhradní