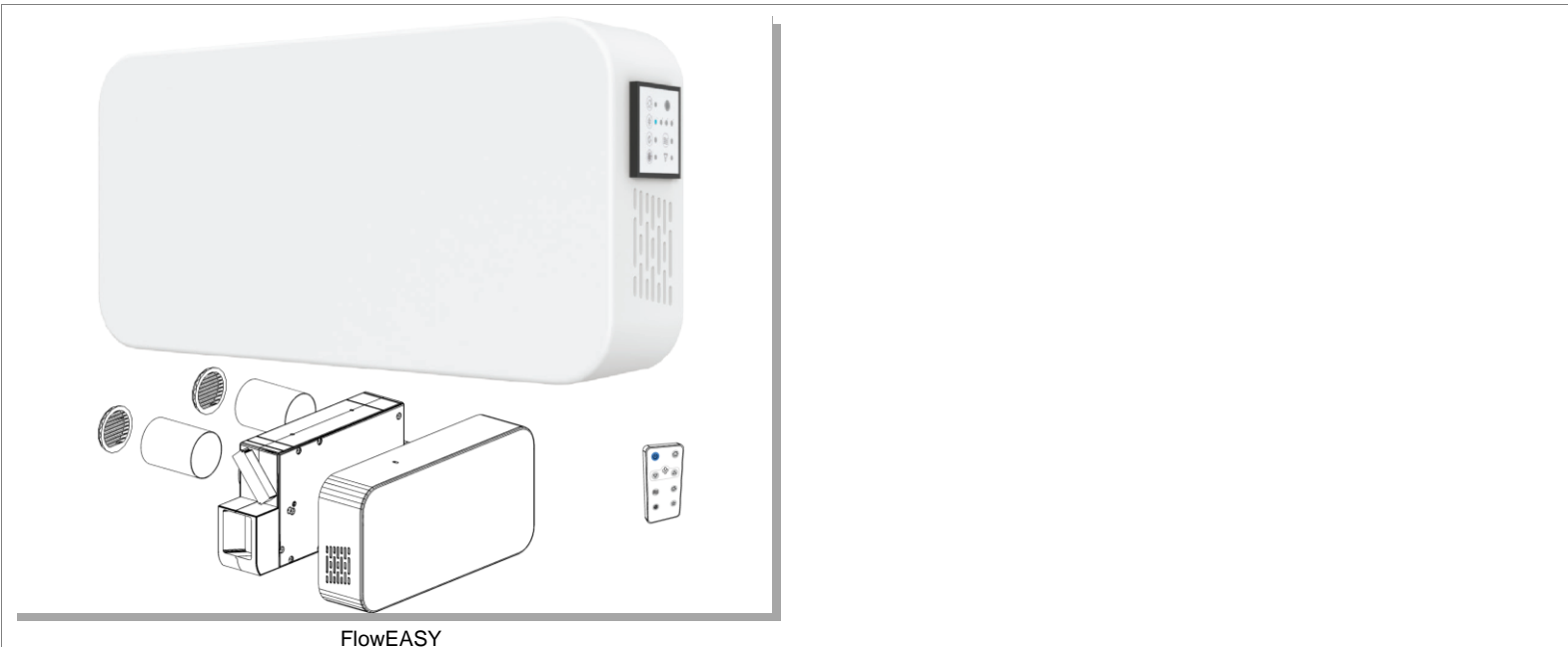


Lokální rekuperační jednotka



FlowEASY

Entalpický výměník tepla pro snížení nadměrného vysoušení prostředí v zimě a snížení vlhkosti v létě.

Díky výměníku tepla Enthalpy není nutné připojení odvodu kondenzátu.

Součástí dodávky zařízení je kompletní příslušenství pro montáž do tloušťky stěny až 500mm.

Pohodlné ovládání s dodávaným bezdrátovým dálkovým ovladačem.

Vysoká úroveň filtrace.

FlowEASY-UV s UV-C lampa pro lepší úroveň hygieny.

Lze instalovat v horizontální nebo vertikální orientaci.

Lokální rekuperační jednotka pro montáž na stěnu.

Helty FlowEASY je lokálně řízený systém mechanické ventilace, který odsává zatuchlý vzduch z vnitřního prostředí a vhání nový, okysličený a čistý vzduch díky speciálním filtrům F7+G4, které jsou standardně vybaveny. Díky extrémně kompaktním rozměrům je Helty FlowEASY vhodný pro instalaci i v malých prostorech. Ideální pro rychlou a snadnou dovybavení.

FlowEASY je navržen tak, aby přinesl výhody a komfort kontinuálního dvouproudého větrání s rekuperací tepla do jednotlivých místností v nových nebo již obydlených budovách, kde je potřeba dostatečná výměna vzduchu. Díky několika rychlostem včetně nočního režimu jsou jednotky ideální pro ložnice.

Je ideální pro místnosti do 20 m². Instalace je jednoduchá a údržba je omezena na to nejnútnejší: jednoduše vyměňte filtr sami, když Vás na to upozorní výstražná LED dioda na panelu, nemusíte volat servisního technika.

Otvory by měly být připraveny se sklonem 3 % směrem ven pomocí přiložené šablony pro referenci.

Pokud je přístup k vnější stěně obtížný, je k dispozici 100mm upevňovací sada se skládacími venkovními mřížkami, které lze instalovat zevnitř.

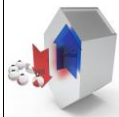
Lokální rekuperační jednotka

FlowEASY: Lokální rekuperační jednotka - čtyři rychlosti a zesílení, bezdrátové dálkové ovládání, deskový protiproudý entalpický výměník, do 40°C



ErP

ErP conform
(NAŘÍZENÍ
KOMISE (EU) č.
1253/2014
ErP2018)



Deskový
protiproudý
entalpický
výměník

Max. množství vzduchu: 10 / 17 / 26 / 37 / 42 m³/h při 0 Pa

Elektrické napětí: 1/N 230 V proud 0,17 A

Výkon motoru(ů): 3,6 / 5,5 / 9 / 17,5 / 20W

Stupně rychlosti: 5

Účinnost rekuperace až : 91%

Maximální teplota vzduchu: 40°C

Maximální teplota oblast: 0 ÷ 40°C

Hladina hluku: 18 / 23,4 / 30,5 / 39,2 LpA 3m

Akustická izolace (útlum): 45 dB Dn, e, w

Filtry: G4 + F7 / G2

Rozměry: 695mm x 152mm x 353mm

Váha: 3 kg

Připojení: Ø80mm

Výrobce / Dodavatel: Helty Srl

Číslo dílu výrobce: 1VMC01010

NAŘÍZENÍ KOMISE (EU) č. 1253/2014 ErP2018 se nevztahuje (NAŘÍZENÍ KOMISE (EU) č. 1253/2014 dle Článek 1 bod 2. b) SEC, vypočtená pro průměrné klimatické podmínky (Chladné / Průměrné / Teplé): -74,1 / -37,9 / -14,6 kWh/(m².a), třídy spotřeby energie A (2016)
Deklarovaná typologie: RVU Obousměrná

Typ pohonu: Vícerychlostní

Typ systému zpětného získávání tepla: Rekuperační

Účinnost rekuperace při referenční průtoku (vyvážené): 75,6%

Elektrický příkon pohonu ventilátoru včetně zařízení pro ovládání motoru při maximálním průtoku: 17,5W

Hladina akustického výkonu vyzařovaného skříní: 42 LwA

Referenční průtok: 0,0072 m³/s

Referenční tlakový rozdíl: 0 Pa

SPI: 0,35 W/(m³/h)

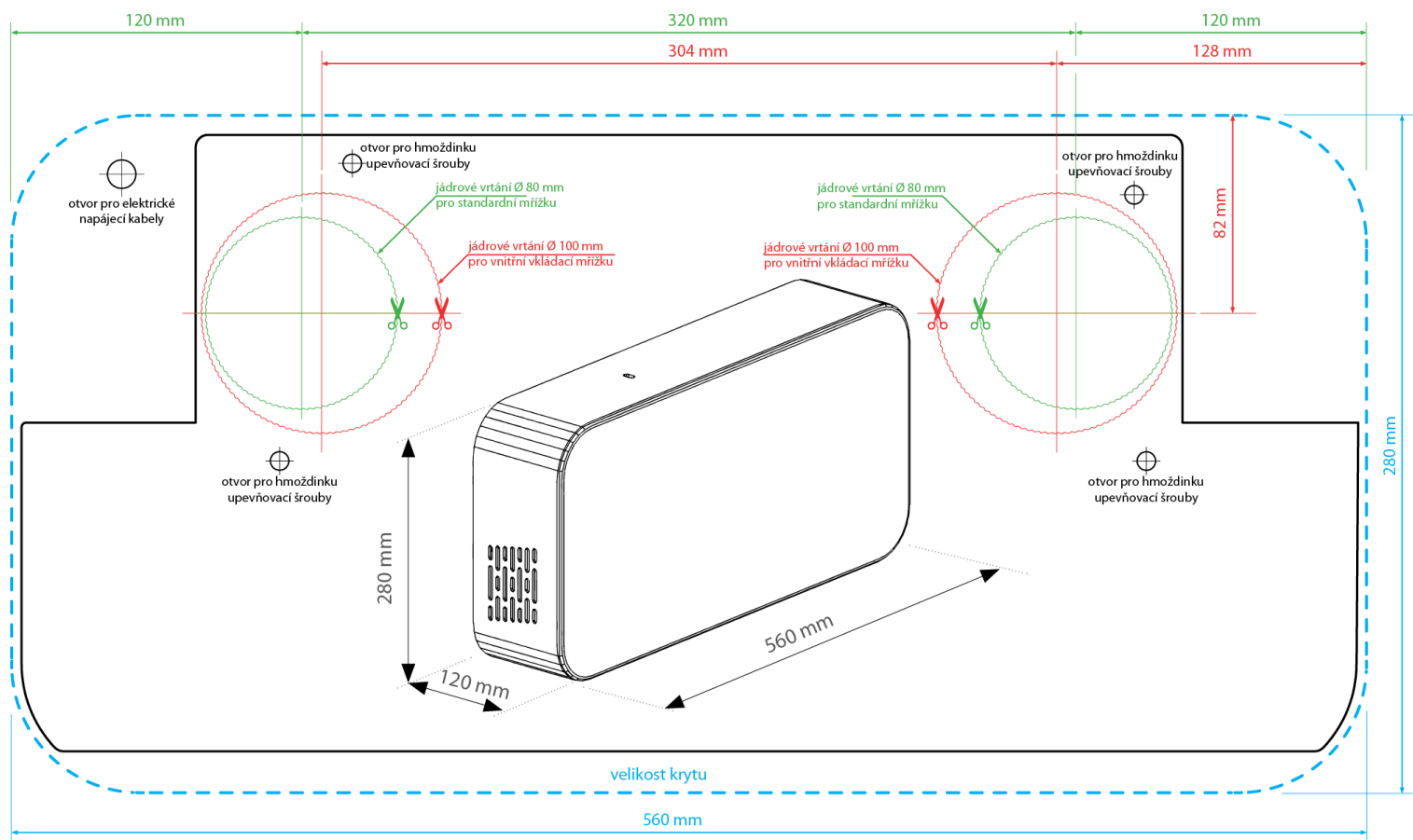
Řízení větrání [CTRL]: 0,65

Deklarovaná maximální vnější netěsnost (%) / deklarovaná maximální vnitřní netěsnost (%): 0,9 / 0,8

Směšovací poměr bezpotrubních obousměrných větracích jednotek (%): 2

Přehled funkce: regulace, čtyři rychlosti a zesílení, bezdrátové dálkové ovládání, deskový protiproudý entalpický výměník, do 40°C

Lokální rekuperační jednotka



FlowEasy rozměry

Helty Flow: nepřetržitá výměna vzduchu a filtrace

Jak to funguje?

Všechny větrací jednotky Helty jsou decentralizované HRV s duálním kontinuálním prouděním a protiproudým zkrříženým prouděním vzduchu.

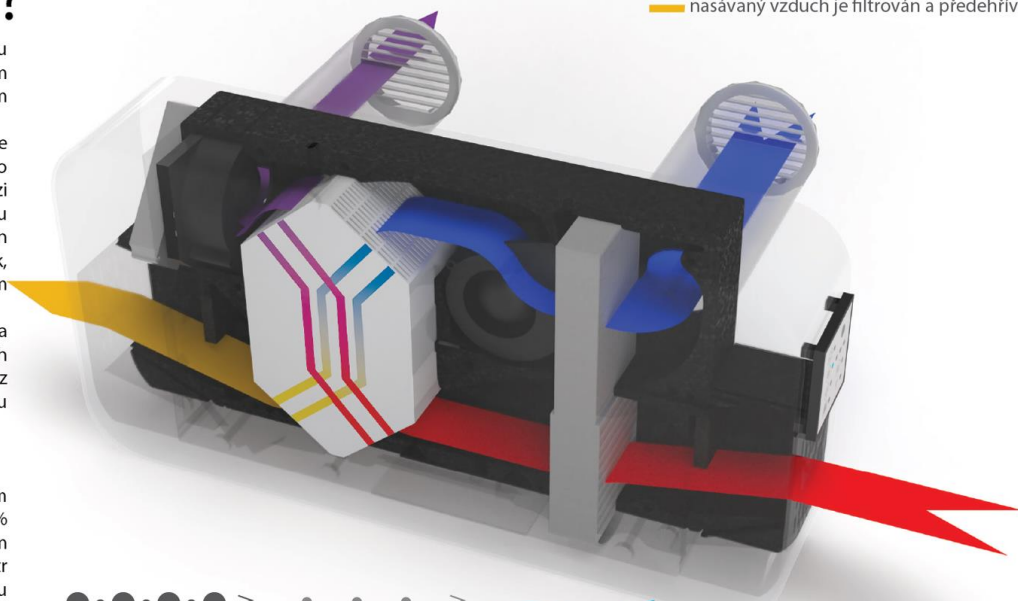
Zatuchlý vzduch, nasycený vlhkostí a CO₂, je odsáván z vnitřních prostor a nucen proudit do tepelného výměníku, kde – bez kontaktu mezi dvěma proudy – je jeho teplo předáváno proudy příchozího vzduchu, který je současně čerpán zvenčí. Čerstvý vzduch, který je bohatší na kyslík, je předehříván a čištěn vysoce výkonným filtrem, který zachycuje smog, částice a pyl. Tato technologie zajišťuje konstantní a vyváženou výměnu vzduchu v uzavřených prostředích, čímž zajišťuje vynikající výkon z hlediska energetické účinnosti, čištění vzduchu a vnitřního komfortu.

Zdraví a úspora energie

Úspora energie je optimalizována entalpickým výměníkem tepla, který rekuperuje až 91 % tepelné energie v létě i v zimě s výkonem certifikovaným TÜV SÜD podle EN 13141-8. Filtr F7 (ePM2,5 65 %) zabraňuje vnikání nejen prachu a pylu, ale také částic PM10 a PM2,5 a chrání tak zdraví vzduchu, který dýcháte ve vaší domácnosti.

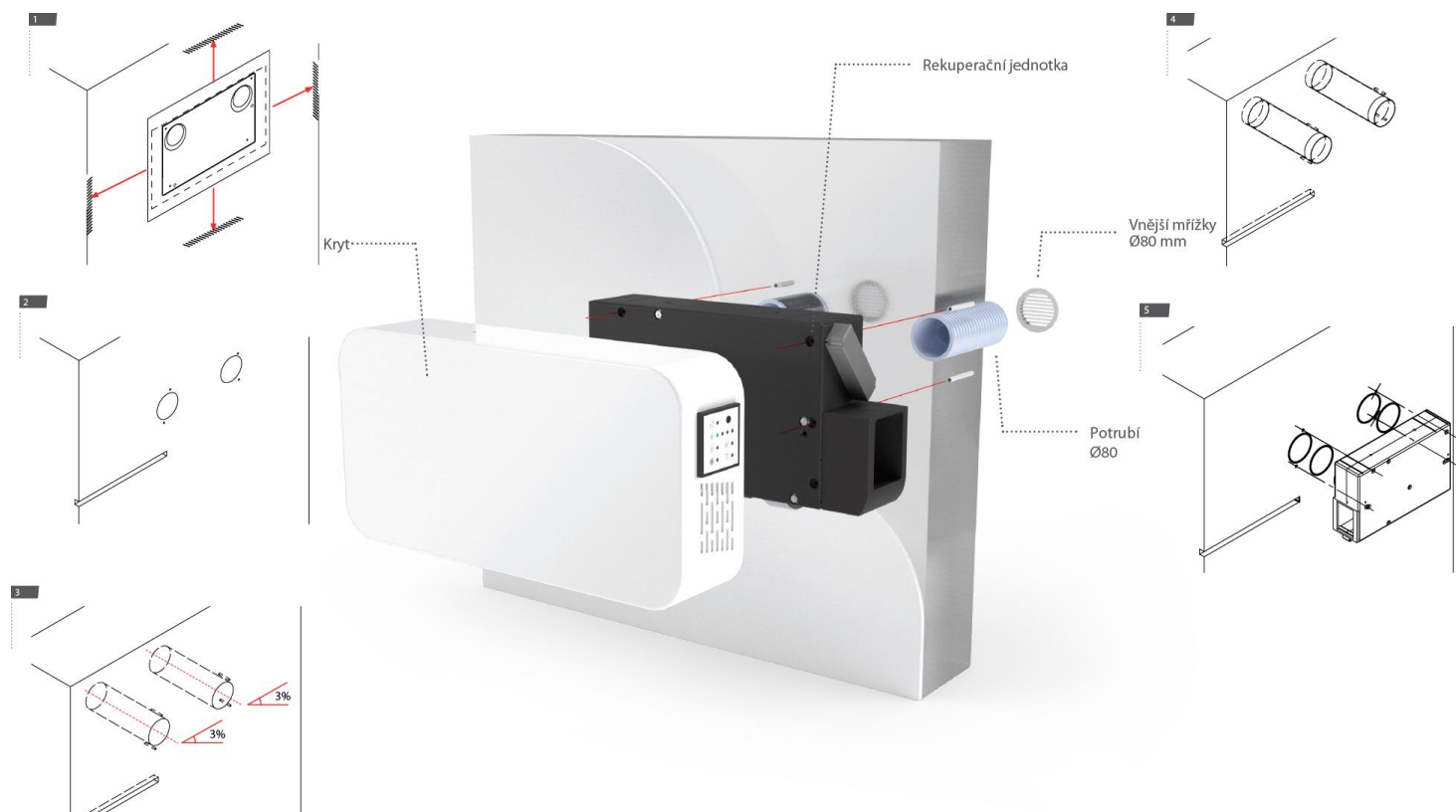
Tichý provoz a ověřené hodnoty snížení hluku na fasádách přispívají k optimální akustické pohodě.

- je odsáván zatuchlý vnitřní vzduch
- zatuchlý vzduch je vytlačován ven
- dovnitř je přiváděn čerstvý venkovní vzduch
- nasávaný vzduch je filtrován a předehříván

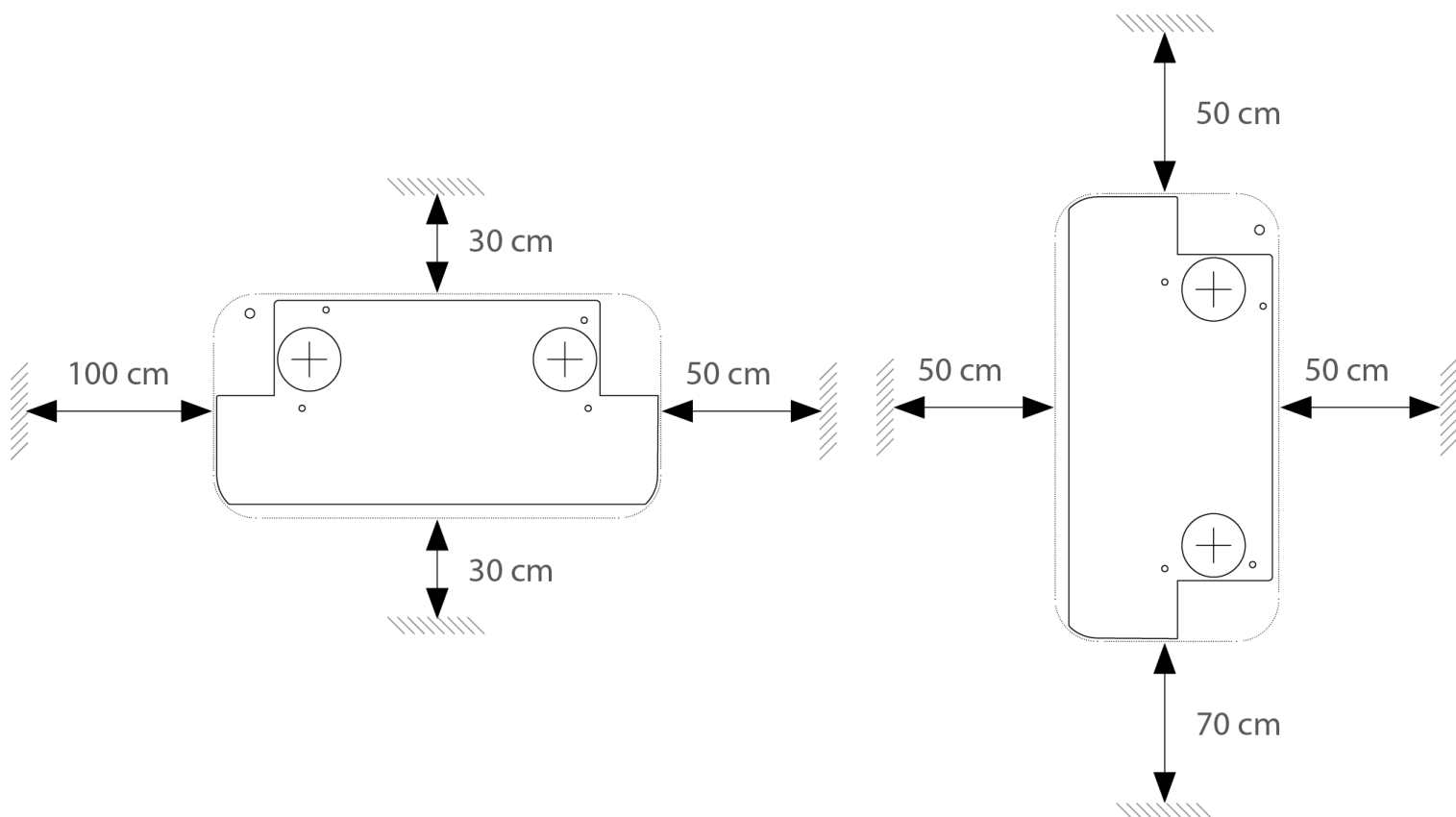


Princip fungování HELTY Flow nástěnné jednotky

Lokální rekuperční jednotka



FlowEasy/Plus instalace



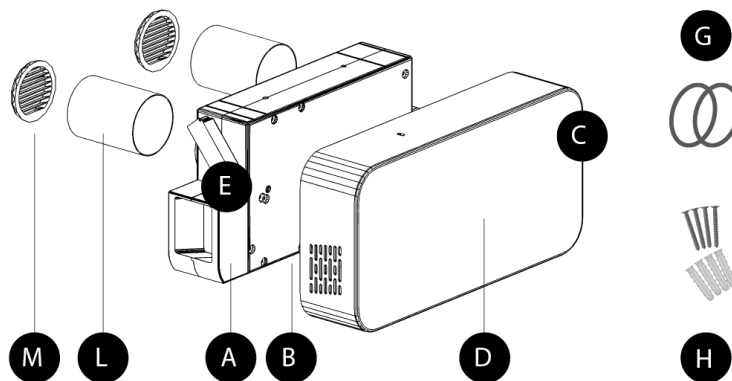
FlowEASY provedení

Lokální rekuperační jednotka

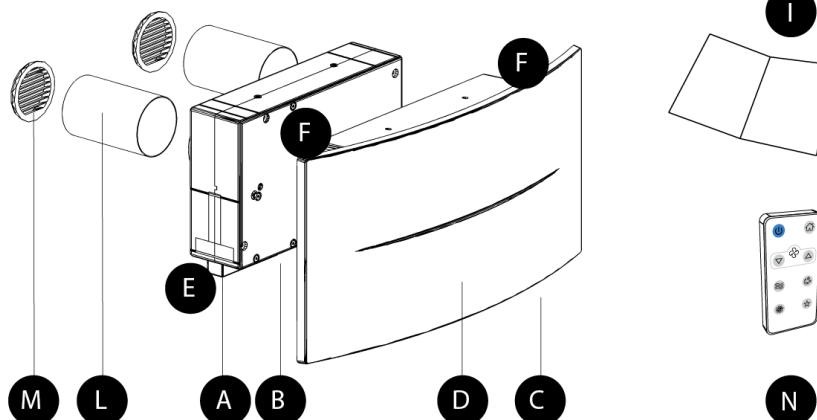
Dodané díly

Poz.	Popis
A	Rekuperační jednotka
B	Filtr
C	Kontrolní panel
D	Kryt
E	Zdroj napájení
F	Sada LED osvětlení (ULTRA)
G	Těsnění
H	Šrouby s krytkami
I	Vrtací šablona
L	Ohebné kulaté trubky (500mm)
M	Vnější kruhová mřížka
N	Dálkové ovládání

Flow EASY



Flow PLUS - Flow ELITE

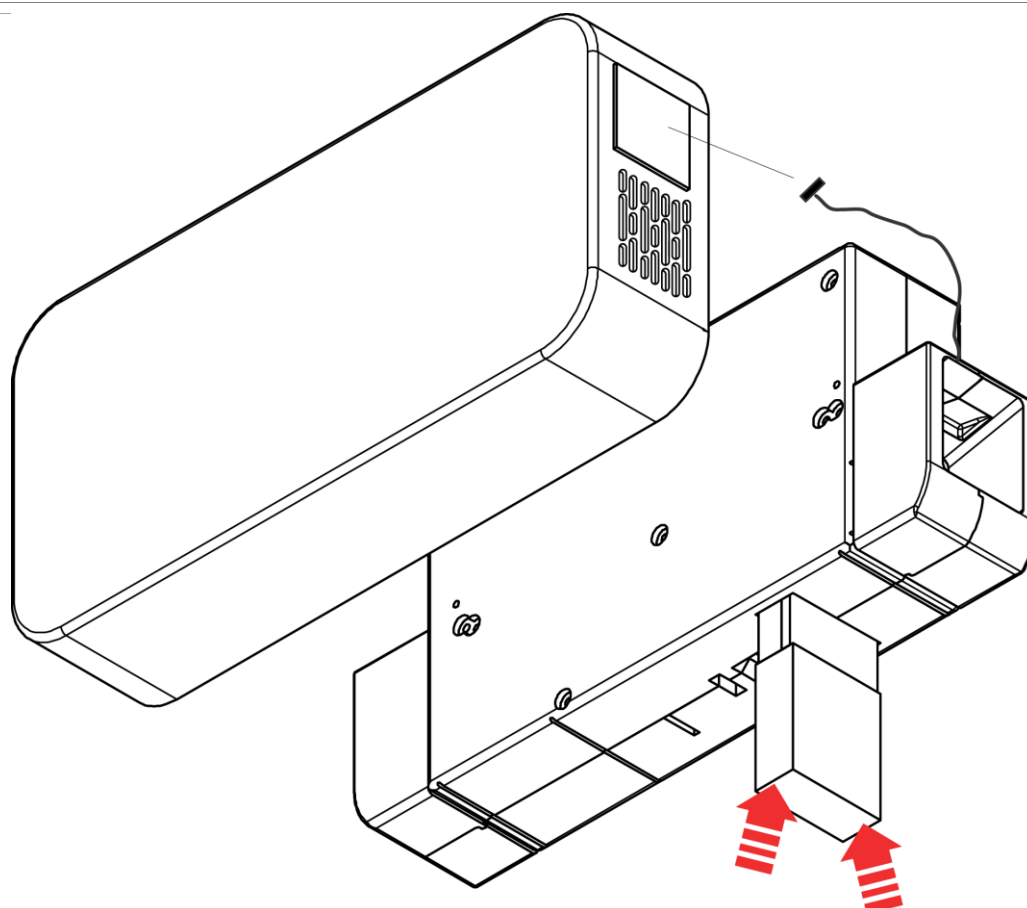


FlowEasy/Plus díl



FlowEASY nainstalováno

Lokální rekuperační jednotka



FlowEASY filtr



SADA Flow Ø100 mm L 500 mm

Sada nástěnných prostupů a skládacích venkovních mřížek. Možnost instalace mřížek zevnitř.



SADA FILT F7+G4/G2 FlowEasy/Plus/40 10ks

Filtry náhradní



SADA FILT F7+G4/G2 FlowEasy/Plus/40 30ks

Filtry náhradní