

Lokální rekuperační jednotka



FlowMANHATTAN

Diskrétní skrytá instalace.

Entalpický výměník tepla pro snížení nadměrného vysoušení prostředí a snížení vlhkosti v létě.

Díky výměníku tepla Enthalpy není nutné připojení odvodu kondenzátu.

Vysoká úroveň filtrace.

Plus obsahuje senzor vlhkosti.

Elite obsahuje senzor vlhkosti, CO2 a VOC

Lokální rekuperační jednotka s jednotkou ukrytou pod venkovní fasádou a pasivní distribuční jednotkou v interiéru.

Flow Manhattan přetváří místní ventilaci pro jednotlivá prostředí a nabízí návrhářům a kupujícím řešení, ve kterém je jednotka HRV maskována ve vnější izolaci stěny.

Mřížky pro proudění vzduchu, připevněné k líci hrany okenního otvoru, jsou navrženy tak, aby chránily architektonický profil budovy a nijak vizuálně nenarušovaly fasádu. Vnitřní dopad je také minimální a to díky difuzoru s obzvláště kompaktním designem.

Proudy přiváděného a odváděného vzduchu, oddělené speciální přepážkou, procházejí jediným potrubím 160 mm. Pouzdro, upevněné na vnější zdivo současně s montáží izolační vrstvy stěny, navíc umožňuje osadit pouze montážní sadu systému, kterou je možné v další fázi doplnit větrací jednotkou.

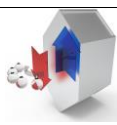
Dvouproudá jednotka HRV odsává zatuchlý vzduch z vnitřního prostředí a přivádí nový, okysličený a čistý vzduch díky standardním speciálním filtrům F7+G1. Rychlosti ventilace jsou variabilní dle potřeby s maximálním průtokem 70 m³/h. Teplota entalpického výměníku umožňuje rekuperaci až 70 % tepla odváděného vzduchu předehřevem proudu čerstvého vzduchu.

Kompletní instalace se skládá z rekuperační jednotky FlowMANHATTAN, montážní sady, difuzoru a vnějšího krytu mřížky. Každá položka se prodává samostatně.

Montážní sada se instaluje na vnější stěnu v blízkosti okraje okna nebo balkonových dveří. Pro připojení difuzoru k tomuto pouzdru je vyříznut otvor. Rekuperační jednotka se poté zasune do krytu a zakryje krytem mřížky.

Poznámka: Pro budoucí servis filtru musí být venkovní jednotka přístupná přes okno nebo balkon.

Servis jednotky zahrnuje pravidelnou výměnu filtrů. Přístup k filtru čerstvého vzduchu je možný po odstranění venkovní mřížky. Odsávací filtr se vyměňuje zevnitř místnosti.



Deskový protiproudý entalpický výměník

Lokální rekuperační jednotka

FlowMANHATTAN LH: Lokální rekuperační jednotka - bezdrátové dálkové ovládání, noční režim, čtyři rychlosti a boost, regulace, deskový protiproudý entalpický výměník



ErPox

ErP conform
(NAŘÍZENÍ
KOMISE (EU) č.
1253/2014
ErP2018)

Max. množství vzduchu: 20 / 25 / 30 / 40 / 50 / 70 m³/h při 0 Pa
Elektrické napětí: 1/N 50Hz 230 V proud 0,35 A
Výkon motoru(ů): 5 / 6 / 7 / 9,5 / 13 / 34W
Stupně rychlosti: 6
Účinnost rekuperace až : 70%
Hladina hluku: 16,5 / 19,5 / 24,5 / 31,5 / 36,5 / 44,5 LpA 3m
Akustická izolace (útlum): 51 dB Dn, e, w
Filtry: F7 / G1
Váha: 7 kg
Výrobce / Dodavatel: Helty Srl
Číslo dílu výrobce: 1VMC05004

NAŘÍZENÍ KOMISE (EU) č. 1253/2014 ErP2018 se nevztahuje (NAŘÍZENÍ KOMISE (EU) č. 1253/2014 dle Článek 1 bod 2. b) SEC, vypočtená pro průměrné klimatické podmínky (Chladné / Průměrné / Teplé): -67,7 / -35,4 / -14,3 kWh/(m².a), třídy spotřeby energie A (2016)
Deklarovaná typologie: RVU Obousměrná

Typ pohonu: Vícerychlostní
Typ systému zpětného získávání tepla: Rekuperační
Účinnost rekuperace při referenční průtoku (vyvážené): 58%
Elektrický příkon pohonu ventilátoru včetně zařízení pro ovládání motoru při maximálním průtoku: 13W
Hladina akustického výkonu vyzářovaného skříní: 43 LWA
Referenční průtok: 0,0111 m³/s
Referenční tlakový rozdíl: 0 Pa
SPI: 0,24 W/(m³/h)
Řízení větrání [CTRL]: 0,65
Deklarovaná maximální vnější netěsnost (%) / deklarovaná maximální vnitřní netěsnost (%): 1 / 1

Přehled funkce: bezdrátové dálkové ovládání, noční režim, čtyři rychlosti a boost, regulace, tepelný obtok, deskový protiproudý entalpický výměník

FlowMANHATTAN RH: Lokální rekuperační jednotka - noční režim, čtyři rychlosti a boost, deskový protiproudý entalpický výměník, regulace, bezdrátové dálkové ovládání



ErPox

ErP conform
(NAŘÍZENÍ
KOMISE (EU) č.
1253/2014
ErP2018)

Max. množství vzduchu: 20 / 25 / 30 / 40 / 50 / 70 m³/h při 0 Pa
Elektrické napětí: 1/N 50Hz 230 V proud 0,35 A
Výkon motoru(ů): 5 / 6 / 7 / 9,5 / 13 / 34W
Stupně rychlosti: 6
Účinnost rekuperace až : 70%
Hladina hluku: 16,5 / 19,5 / 24,5 / 31,5 / 36,5 / 44,5 LpA 3m
Akustická izolace (útlum): 51 dB Dn, e, w
Filtry: F7 / G1
Váha: 7 kg
Výrobce / Dodavatel: Helty Srl
Číslo dílu výrobce: 1VMC05000

NAŘÍZENÍ KOMISE (EU) č. 1253/2014 ErP2018 se nevztahuje (NAŘÍZENÍ KOMISE (EU) č. 1253/2014 dle Článek 1 bod 2. b) SEC, vypočtená pro průměrné klimatické podmínky (Chladné / Průměrné / Teplé): -67,7 / -35,4 / -14,3 kWh/(m².a), třídy spotřeby energie A (2016)
Deklarovaná typologie: RVU Obousměrná

Typ pohonu: Vícerychlostní
Typ systému zpětného získávání tepla: Rekuperační
Účinnost rekuperace při referenční průtoku (vyvážené): 58%
Elektrický příkon pohonu ventilátoru včetně zařízení pro ovládání motoru při maximálním průtoku: 13W
Hladina akustického výkonu vyzářovaného skříní: 43 LWA
Referenční průtok: 0,0111 m³/s
Referenční tlakový rozdíl: 0 Pa
SPI: 0,24 W/(m³/h)
Řízení větrání [CTRL]: 0,65
Deklarovaná maximální vnější netěsnost (%) / deklarovaná maximální vnitřní netěsnost (%): 1 / 1

Přehled funkce: noční režim, čtyři rychlosti a boost, deskový protiproudý entalpický výměník, tepelný obtok, regulace, bezdrátové dálkové ovládání

Lokální rekuperační jednotka

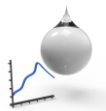
FlowMANHATTAN PLUS LH: Lokální rekuperační jednotka - vest. čidlo vlhkosti, regulace, noční režim, čtyři rychlosti a boost, deskový protiproudý entalpický výměník, bezdrátové dálkové ovládání



ErPox

ErP conform
(NAŘÍZENÍ
KOMISE (EU) č.
1253/2014
ErP2018)

čidlo vlhkosti



DCV úroveň ventilace podle potřeby

Max. množství vzduchu: 20 / 25 / 30 / 40 / 50 / 70 m³/h při 0 Pa
Elektrické napětí: 1/N 50Hz 230 V proud 0,35 A
Výkon motoru(ů): 5 / 6 / 7 / 9,5 / 13 / 34W
Stupně rychlostí: 6
Účinnost rekuperace až : 70%
Hladina hluku: 16,5 / 19,5 / 24,5 / 31,5 / 36,5 / 44,5 LpA 3m
Akustická izolace (útlum): 51 dB Dn, e, w
Filtry: F7 / G1
Váha: 7 kg
Výrobce / Dodavatel: Helty Srl
Číslo dílu výrobce: 1VMC05005

NAŘÍZENÍ KOMISE (EU) č. 1253/2014 ErP2018 se nevztahuje (NAŘÍZENÍ KOMISE (EU) č. 1253/2014 dle Článek 1 bod 2. b) SEC, vypočtená pro průměrné klimatické podmínky (Chladné / Průměrné / Teplé): -67,7 / -35,4 / -14,3 kWh/(m².a), třídy spotřeby energie A (2016)

Deklarovaná typologie: RVU Obousměrná
Typ pohonu: Vícerychlostní
Typ systému zpětného získávání tepla: Rekuperační
Účinnost rekuperace při referenční průtoku (vyvážené): 58%
Elektrický příkon pohonu ventilátoru včetně zařízení pro ovládání motoru při maximálním průtoku: 13W
Hladina akustického výkonu vyzařovaného skříní: 43 LwA
Referenční průtok: 0,0111 m³/s
Referenční tlakový rozdíl: 0 Pa
SPI: 0,24 W/(m³/h)
Řízení větrání [CTRL]: 0,65
Deklarovaná maximální vnější netěsnost (%) / deklarovaná maximální vnitřní netěsnost (%): 1 / 1

Přehled funkce: tepelný obtok, vest. čidlo vlhkosti, regulace, noční režim, čtyři rychlosti a boost, deskový protiproudý entalpický výměník, bezdrátové dálkové ovládání

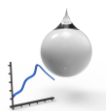
FlowMANHATTAN PLUS RH: Lokální rekuperační jednotka - noční režim, čtyři rychlosti a boost, vest. čidlo vlhkosti, bezdrátové dálkové ovládání, regulace, deskový protiproudý entalpický výměník



ErPox

ErP conform
(NAŘÍZENÍ
KOMISE (EU) č.
1253/2014
ErP2018)

čidlo vlhkosti



DCV úroveň ventilace podle potřeby

Max. množství vzduchu: 20 / 25 / 30 / 40 / 50 / 70 m³/h při 0 Pa
Elektrické napětí: 1/N 50Hz 230 V proud 0,35 A
Výkon motoru(ů): 5 / 6 / 7 / 9,5 / 13 / 34W
Stupně rychlostí: 6
Účinnost rekuperace až : 70%
Hladina hluku: 16,5 / 19,5 / 24,5 / 31,5 / 36,5 / 44,5 LpA 3m
Akustická izolace (útlum): 51 dB Dn, e, w
Filtry: F7 / G1
Váha: 7 kg
Výrobce / Dodavatel: Helty Srl
Číslo dílu výrobce: 1VMC05002

NAŘÍZENÍ KOMISE (EU) č. 1253/2014 ErP2018 se nevztahuje (NAŘÍZENÍ KOMISE (EU) č. 1253/2014 dle Článek 1 bod 2. b) SEC, vypočtená pro průměrné klimatické podmínky (Chladné / Průměrné / Teplé): -67,7 / -35,4 / -14,3 kWh/(m².a), třídy spotřeby energie A (2016)

Deklarovaná typologie: RVU Obousměrná
Typ pohonu: Vícerychlostní
Typ systému zpětného získávání tepla: Rekuperační
Účinnost rekuperace při referenční průtoku (vyvážené): 58%
Elektrický příkon pohonu ventilátoru včetně zařízení pro ovládání motoru při maximálním průtoku: 13W
Hladina akustického výkonu vyzařovaného skříní: 43 LwA
Referenční průtok: 0,0111 m³/s
Referenční tlakový rozdíl: 0 Pa
SPI: 0,24 W/(m³/h)
Řízení větrání [CTRL]: 0,65
Deklarovaná maximální vnější netěsnost (%) / deklarovaná maximální vnitřní netěsnost (%): 1 / 1

Přehled funkce: noční režim, čtyři rychlosti a boost, vest. čidlo vlhkosti, bezdrátové dálkové ovládání, regulace, deskový protiproudý entalpický výměník, tepelný obtok

Lokální rekuperační jednotka

FlowMANHATTAN ELITE LH: Lokální rekuperační jednotka - deskový protiproudý entalpický výměník, regulace, bezdrátové dálkové ovládání, vest. čidlo vlhkosti, vest. čidlo CO2 a VOC, noční režim, čtyři rychlosti a boost



ErP conform
(NAŘÍZENÍ
KOMISE (EU) č.
1253/2014
ErP2018)

čidlo Senzor
oxidu uhličitého
(CO2) a
těkavých oxidů
uhlíku (VOC)

čidlo vlhkosti

DCV úroveň ventilace podle potřeby

Max. množství vzduchu: 20 / 25 / 30 / 40 / 50 / 70 m³/h při 0 Pa
Elektrické napětí: 1/N 50Hz 230 V proud 0,35 A
Výkon motoru(ů): 5 / 6 / 7 / 9,5 / 13 / 34W
Stupně rychlostí: 6
Účinnost rekuperace až : 70%
Hladina hluku: 16,5 / 19,5 / 24,5 / 31,5 / 36,5 / 44,5 LpA 3m
Akustická izolace (útlum): 51 dB Dn, e, w
Filtry: F7 / G1
Váha: 7 kg
Výrobce / Dodavatel: Helty Srl
Číslo dílu výrobce: 1VMC05006

NAŘÍZENÍ KOMISE (EU) č. 1253/2014 ErP2018 se nevztahuje (NAŘÍZENÍ KOMISE (EU) č. 1253/2014 dle Článek 1 bod 2. b) SEC, vypočtená pro průměrné klimatické podmínky (Chladné / Průměrné / Teplé): -67,7 / -35,4 / -14,3 kWh/(m².a), třídy spotřeby energie A (2016)

Deklarovaná typologie: RVU Obousměrná

Typ pohonu: Vícerychlostní

Typ systému zpětného získávání tepla: Rekuperační

Účinnost rekuperace při referenční průtoku (vyvážené): 58%

Elektrický příkon pohonu ventilátoru včetně zařízení pro ovládání motoru při maximálním průtoku: 13W

Hladina akustického výkonu vyzařovaného skříní: 43 LwA

Referenční průtok: 0,0111 m³/s

Referenční tlakový rozdíl: 0 Pa

SPI: 0,24 W/(m³/h)

Řízení větrání [CTRL]: 0,65

Deklarovaná maximální vnější netěsnost (%) / deklarovaná maximální vnitřní netěsnost (%): 1 / 1

Přehled funkce: deskový protiproudý entalpický výměník, tepelný obtok, regulace, bezdrátové dálkové ovládání, vest. čidlo vlhkosti, vest. čidlo CO2 a VOC, noční režim, čtyři rychlosti a boost

FlowMANHATTAN ELITE RH: Lokální rekuperační jednotka - regulace, bezdrátové dálkové ovládání, vest. čidlo vlhkosti, vest. čidlo CO2 a VOC, noční režim, čtyři rychlosti a boost, deskový protiproudý entalpický výměník



ErP conform
(NAŘÍZENÍ
KOMISE (EU) č.
1253/2014
ErP2018)

čidlo vlhkosti

čidlo Senzor
oxidu uhličitého
(CO2) a
těkavých oxidů
uhlíku (VOC)

DCV úroveň ventilace podle potřeby

Max. množství vzduchu: 20 / 25 / 30 / 40 / 50 / 70 m³/h při 0 Pa
Elektrické napětí: 1/N 50Hz 230 V proud 0,35 A
Výkon motoru(ů): 5 / 6 / 7 / 9,5 / 13 / 34W
Stupně rychlostí: 6
Účinnost rekuperace až : 70%
Hladina hluku: 16,5 / 19,5 / 24,5 / 31,5 / 36,5 / 44,5 LpA 3m
Akustická izolace (útlum): 51 dB Dn, e, w
Filtry: F7 / G1
Váha: 7 kg
Výrobce / Dodavatel: Helty Srl
Číslo dílu výrobce: 1VMC05003

NAŘÍZENÍ KOMISE (EU) č. 1253/2014 ErP2018 se nevztahuje (NAŘÍZENÍ KOMISE (EU) č. 1253/2014 dle Článek 1 bod 2. b) SEC, vypočtená pro průměrné klimatické podmínky (Chladné / Průměrné / Teplé): -67,7 / -35,4 / -14,3 kWh/(m².a), třídy spotřeby energie A (2016)

Deklarovaná typologie: RVU Obousměrná

Typ pohonu: Vícerychlostní

Typ systému zpětného získávání tepla: Rekuperační

Účinnost rekuperace při referenční průtoku (vyvážené): 58%

Elektrický příkon pohonu ventilátoru včetně zařízení pro ovládání motoru při maximálním průtoku: 13W

Hladina akustického výkonu vyzařovaného skříní: 43 LwA

Referenční průtok: 0,0111 m³/s

Referenční tlakový rozdíl: 0 Pa

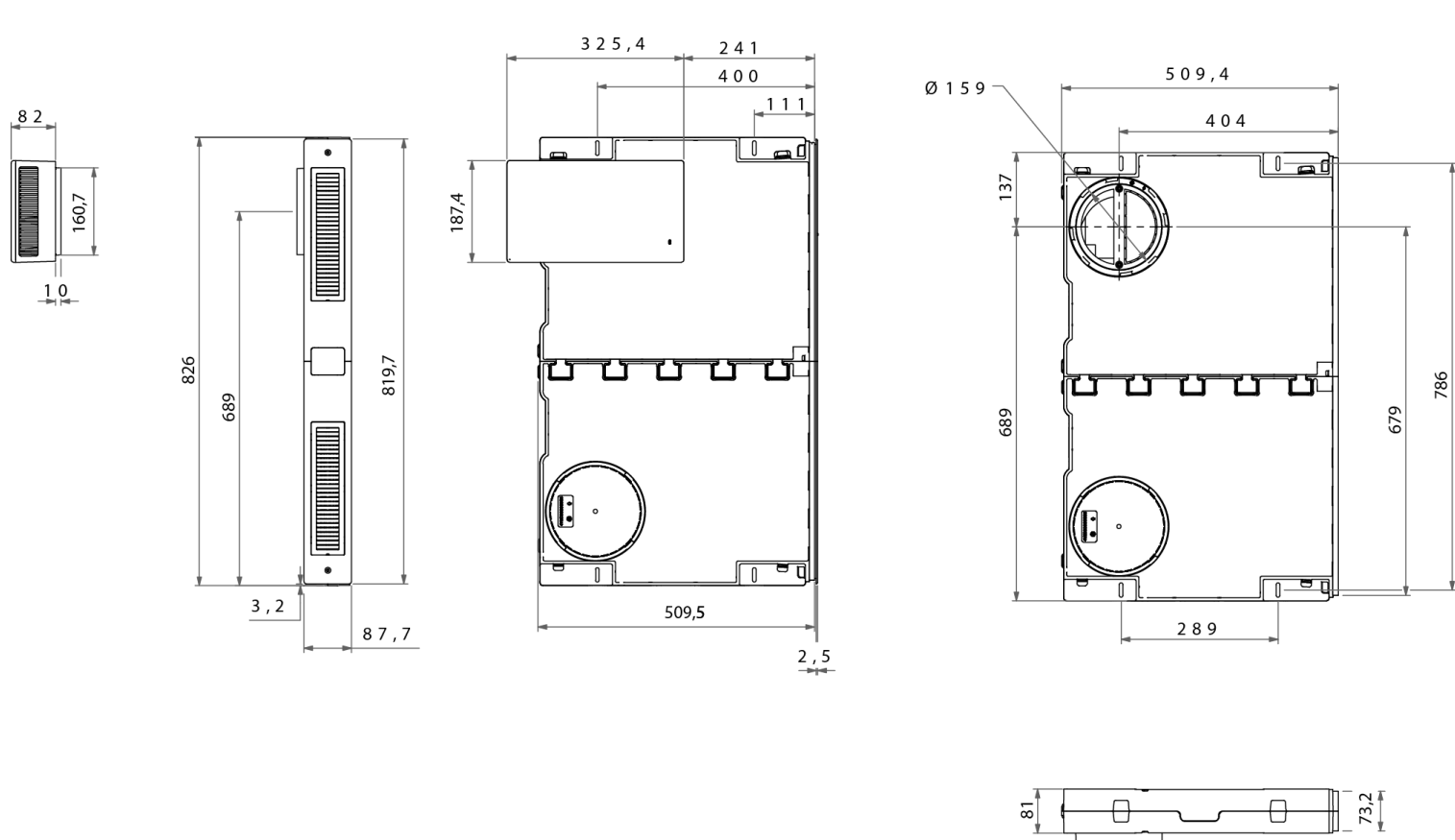
SPI: 0,24 W/(m³/h)

Řízení větrání [CTRL]: 0,65

Deklarovaná maximální vnější netěsnost (%) / deklarovaná maximální vnitřní netěsnost (%): 1 / 1

Přehled funkce: regulace, tepelný obtok, bezdrátové dálkové ovládání, vest. čidlo vlhkosti, vest. čidlo CO2 a VOC, noční režim, čtyři rychlosti a boost, deskový protiproudý entalpický výměník

Lokální rekuperační jednotka

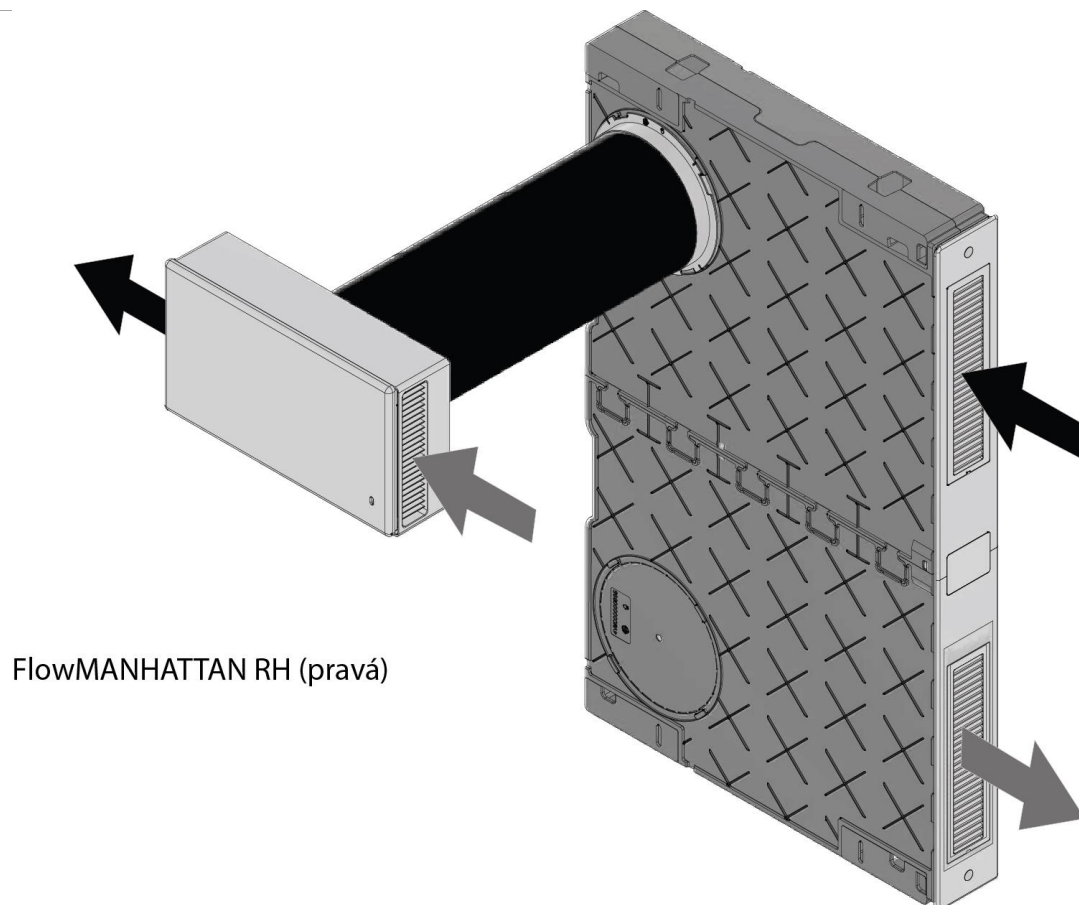


Flow MANHATTAN rozměry

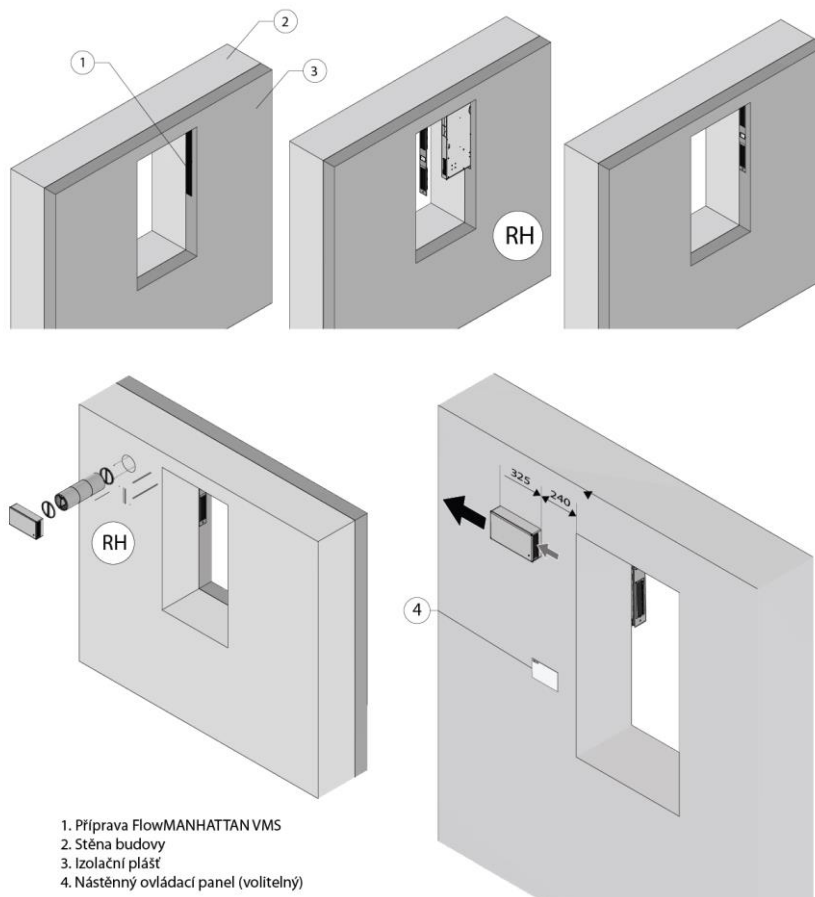


Flow MANHATTAN systém

Lokální rekuperační jednotka

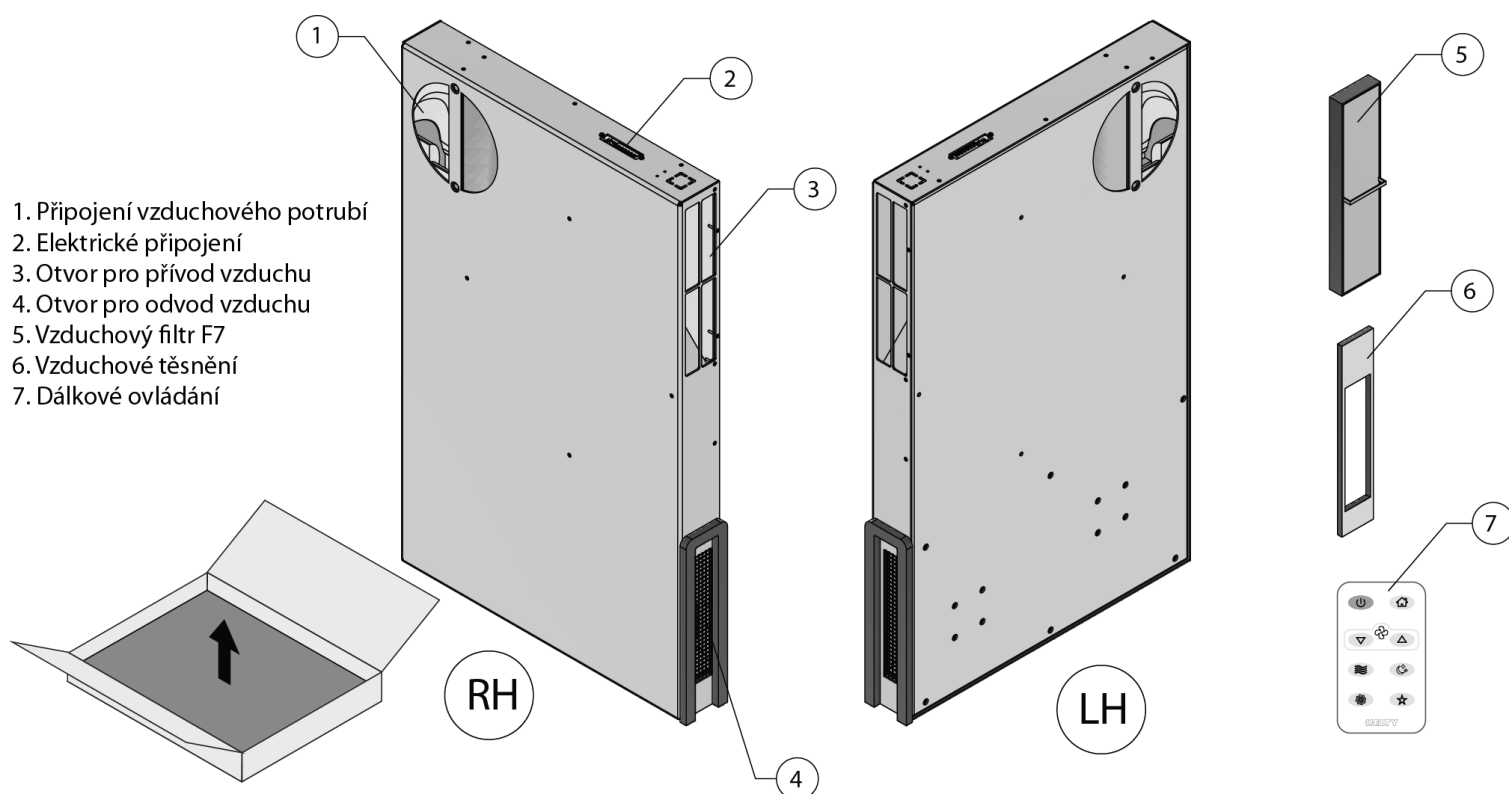


Flow MANHATTAN provedení (RH jednotka)

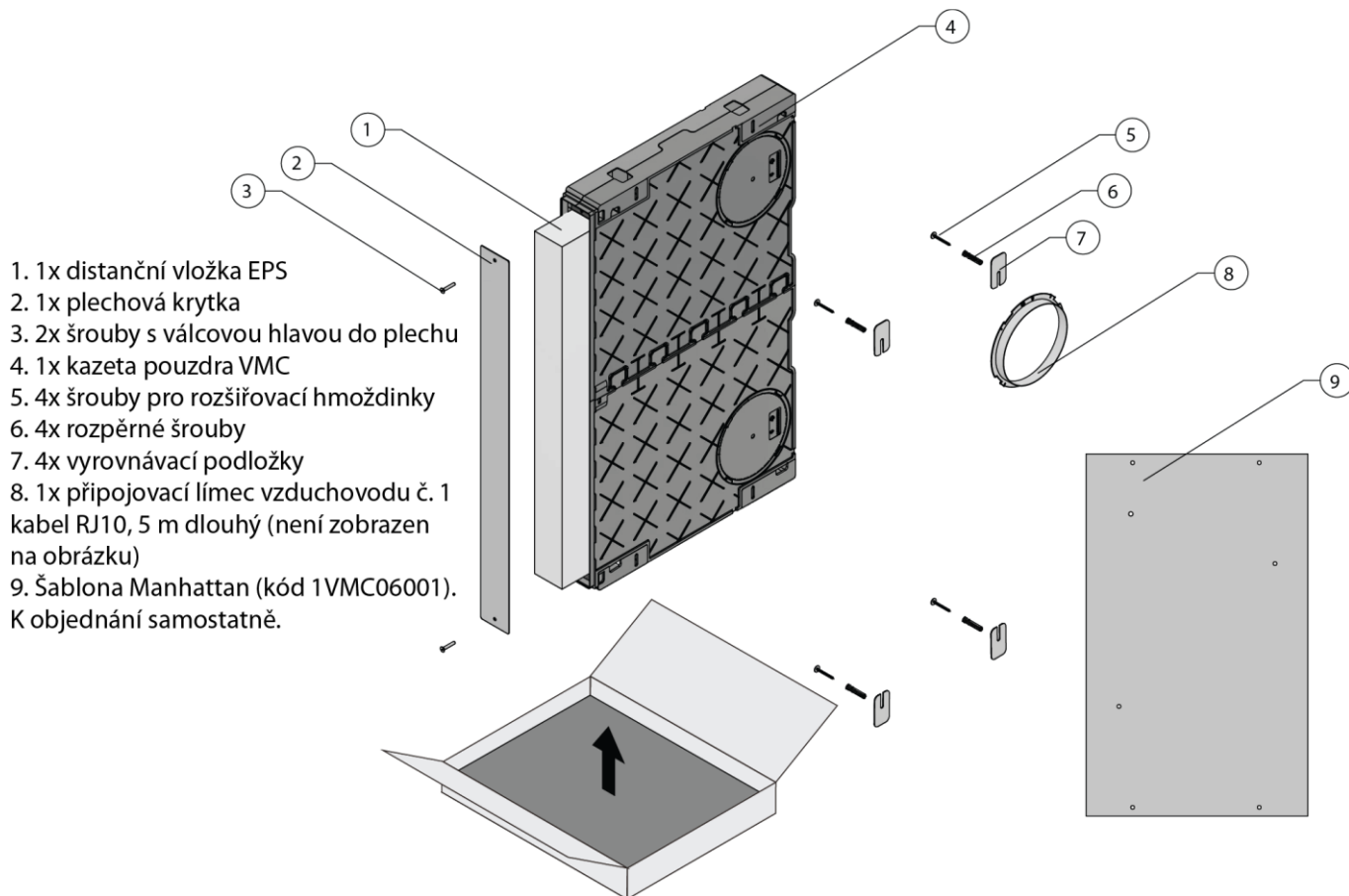


Flow MANHATTAN instalace

Lokální rekuperční jednotka

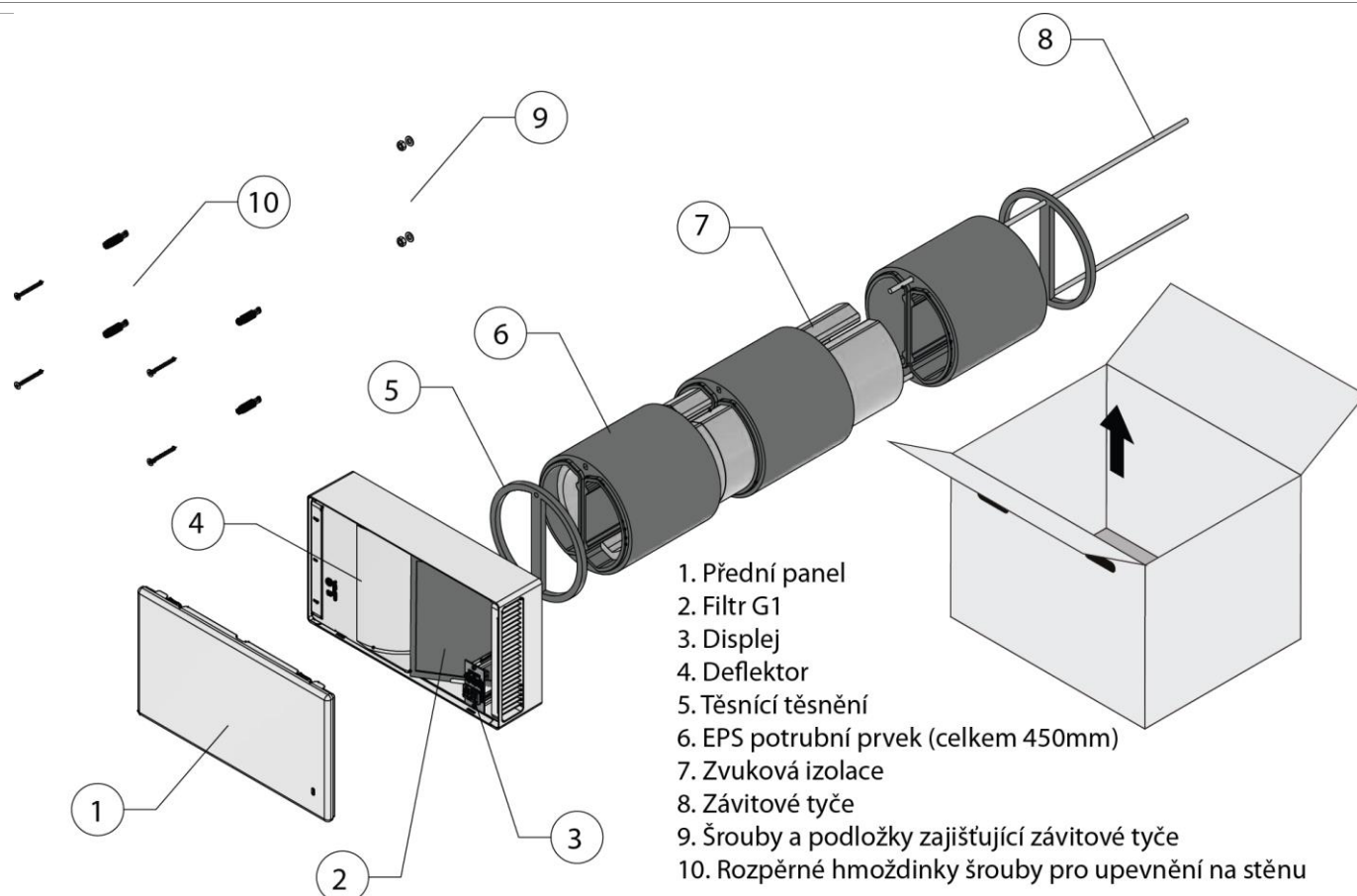


FlowMANHATTAN sada jednotka

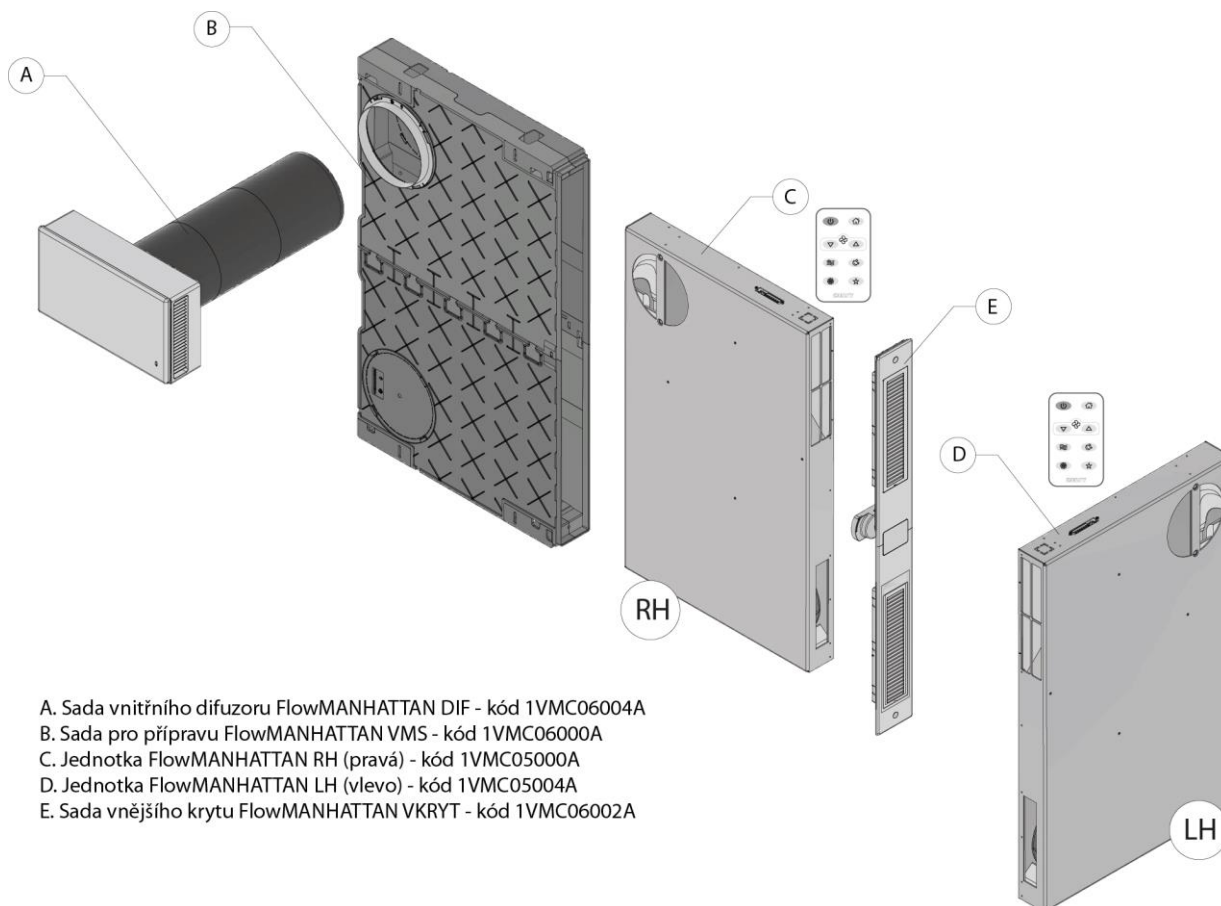


FlowMANHATTAN VMS montážní sada

Lokální rekuperční jednotka



FlowMANHATTAN DIF sada difuzoru

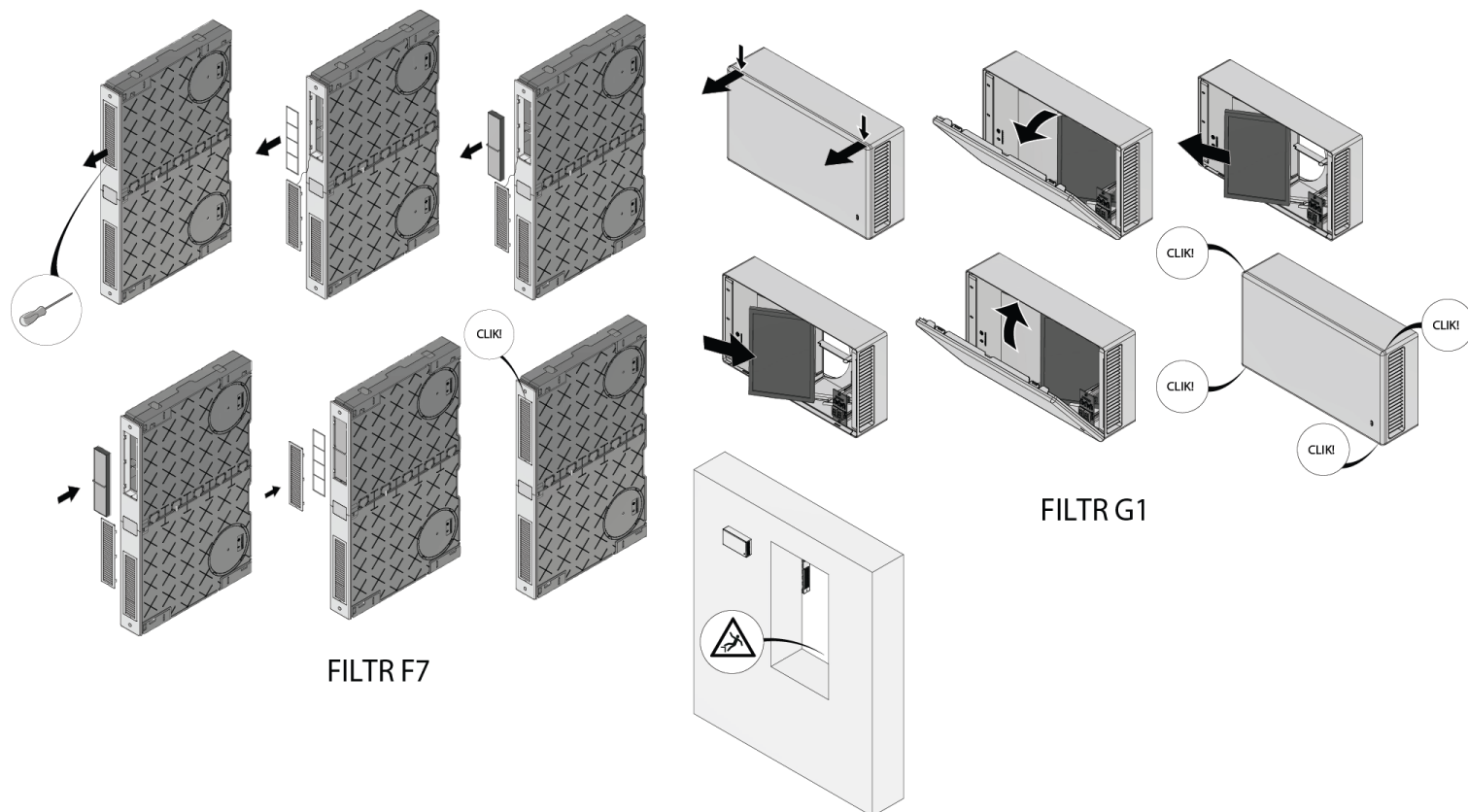


system komponent Flow MANHATTAN

Lokální rekuperční jednotka



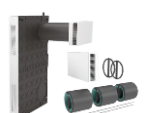

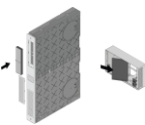
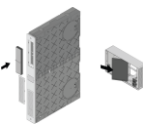


Flow MANHATTAN instalace



Flow MANHATTAN servis filtry

Lokální rekuperační jednotka

	<p>FlowMANHATTAN VMS Montážní sada pod fascadé</p>		<p>FlowMANHATTAN VKRYT Sada vnějšího krytu s mřížkami</p>
	<p>FlowMANHATTAN DIF Sada vnitřního difuzéru</p>		<p>HELTY OVLADAČ WiFi Nástěnný displej s Wifi komunikací</p>
	<p>SADA FILT F7/G1 Flow MANHATON 10ks Filtry náhradní</p>		<p>SADA FILT F7/G1 Flow MANHATON 30ks Filtry náhradní</p>