

Lokální rekuperační jednotka



FlowPLUS/ELITE

Entalpický výměník tepla pro snížení nadměrného vysoušení prostředí a snížení vlhkosti v létě.

Díky výměníku tepla Enthalpy není nutné připojení odvodu kondenzátu.

Součástí dodávky zařízení je kompletní příslušenství pro montáž do tloušťky stěny až 500mm.

Pohodlné ovládání pomocí dodávaného bezdrátového dálkového ovladače.

Vysoká úroveň filtrace.

Standardní senzor vlhkosti.

FlowELITE obsahuje senzor CO2 a VOC.

FlowELITE osahuje stmívatelnou LED světlo.

Lze instalovat v horizontální nebo vertikální orientaci.

Lokální rekuperační jednotka pro montáž na stěnu.

Helty FlowPLUS/ELITE je lokální rekuperační jednotka s duálním kontinuálním průtokem, entalpickým systémem rekuperace tepla a vysoce výkonnou filtrací vzduchu. Jednotka je vybavena hygrometrickým senzorem, který monitoruje úroveň vlhkosti ve vzduchu a automaticky upravuje ventilaci tak, aby působila proti tvorbě kondenzátu a zajistila úroveň vlhkosti v komfortní zóně. FlowUltra také obsahuje přídatný senzor CO2 a VOC. Vyznačuje se čistým minimalistickým designem a lze ji snadno nainstalovat na vnější zdivo bez invazivních renovačních prací.

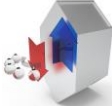

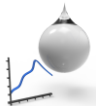



Díky entalpickému výměníku tepla systém získává zpět až 91% tepla z odcházejícího vzduchu a využívá jej k ohřevu přiváděného vzduchu před jeho zavedením do místností. S hladinou akustického tlaku 18dB při minimální rychlosti je neuvěřitelně tichý. Díky noční funkci je nepostřehnutelný i během spánku.

Kromě panelového rozhraní a dálkového ovládání lze spotřebič ovládat pomocí chytrého telefonu přes domácí Wi-Fi síť pomocí aplikace Air Guard, která umožňuje upravovat jeho provoz a sledovat úroveň teploty a vlhkosti ve vaší domácnosti.

Je ideální pro místnosti do 20m². Instalace je jednoduchá a údržba je omezena na to nejnútnejší: jednoduše vyměňte filtr sami, když Vás na to upozorní výstražná LED dioda na panelu, nemusíte volat servisního technika.

Otvory by měly být připraveny se sklonem 3 % směrem ven pomocí přiložené šablony pro referenci.

Pokud je přístup k vnější stěně obtížný, je k dispozici 100mm upevňovací sada se skládacími venkovními mřížkami, které lze instalovat zevnitř.

 <p>Deskový protiproudý entalpický výměník</p>	 <p>Filtr snižuje zatížení vzduchu o částice a aerosoly</p>	 <p>čidlo vlhkosti</p>	 <p>WiFi připojení</p>
  <p>Aplikace pro mobilní telefony</p>			

Lokální rekuperační jednotka

FlowPLUS: Lokální rekuperační jednotka - filtr, WiFi, čtyři rychlosti a zesílení, bezdrátové dálkové ovládání, deskový protiproudý entalpický výměník, mobilní aplikace, vest. čidlo vlhkosti



ErPox

ErP conform
(NAŘÍZENÍ
KOMISE (EU) č.
1253/2014
ErP2018)

Max. množství vzduchu: 10 / 17 / 26 / 37 / 42 m³/h při 0 Pa
Elektrické napětí: 1/N 230 V proud 0,17 A
Výkon motoru(ů): 3,6 / 5,5 / 9 / 17,5 / 20W
Stupně rychlostí: 5
Účinnost rekuperace až : 91%
Hladina hluku: 18 / 23,4 / 30,5 / 39,2 LpA 3m
Akustická izolace (útlum): 45 dB Dn, e, w
Filtry: G4 + F7 / G2
Rozměry: 695mm x 152mm x 353mm
Váha: 6 kg
Připojení: Ø80mm
Výrobce / Dodavatel: Helty Srl
Číslo dílu výrobce: 1VMC01012

NAŘÍZENÍ KOMISE (EU) č. 1253/2014 ErP2018 se nevztahuje (NAŘÍZENÍ KOMISE (EU) č. 1253/2014 dle Článek 1 bod 2. b) SEC, vypočtená pro průměrné klimatické podmínky (Chladné / Průměrné / Teplé): -74,1 / -37,9 / -14,6 kWh/(m².a), třídy spotřeby energie A (2016)
Deklarovaná typologie: RVU Obousměrná

Typ pohonu: Vícerychlostní
Typ systému zpětného získávání tepla: Rekuperační
Účinnost rekuperace při referenční průtoku (vyvážené): 75,6%
Elektrický příkon pohonu ventilátoru včetně zařízení pro ovládání motoru při maximálním průtoku: 17,5W
Hladina akustického výkonu vyzařovaného skříní: 42 LwA
Referenční průtok: 0,0072 m³/s
Referenční tlakový rozdíl: 0 Pa
SPl: 0,35 W/(m³/h)
Řízení větrání [CTRL]: 0,65
Deklarovaná maximální vnější netěsnost (%) / deklarovaná maximální vnitřní netěsnost (%): 0,9 / 0,8
Směšovací poměr bezpotrubních obousměrných větracích jednotek (%): 2

Přehled funkce: filtr, WiFi, čtyři rychlosti a zesílení, bezdrátové dálkové ovládání, regulace, deskový protiproudý entalpický výměník, mobilní aplikace, vest. čidlo vlhkosti

FlowELITE: Lokální rekuperační jednotka - čtyři rychlosti a zesílení, mobilní aplikace, filtr, vest. čidlo CO2 a VOC, bezdrátové dálkové ovládání, deskový protiproudý entalpický výměník, WiFi, vest. čidlo vlhkosti



ErPox

ErP conform
(NAŘÍZENÍ
KOMISE (EU) č.
1253/2014
ErP2018)



čidlo Senzor
oxidu uhličitého
(CO2) a
těkavých oxidů
uhlíku (VOC)

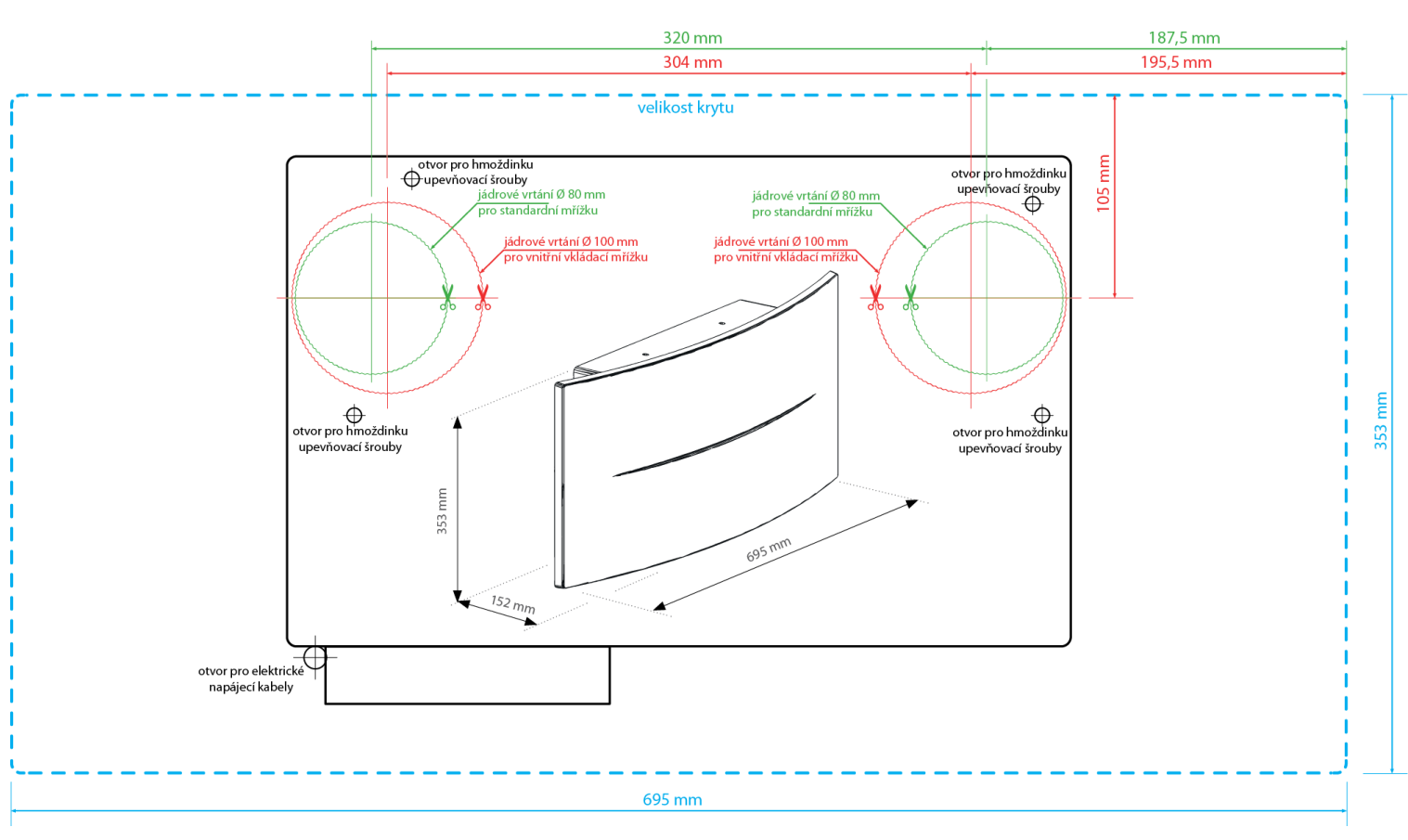
Max. množství vzduchu: 10 / 17 / 26 / 37 / 42 m³/h při 0 Pa
Elektrické napětí: 1/N 230 V proud 0,17 A
Výkon motoru(ů): 3,6 / 5,5 / 9 / 17,5 / 20W
Stupně rychlostí: 5
Účinnost rekuperace až : 91%
Hladina hluku: 18 / 23,4 / 30,5 / 39,2 LpA 3m
Akustická izolace (útlum): 45 dB Dn, e, w
Filtry: G4 + F7 / G2
Rozměry: 695mm x 152mm x 353mm
Váha: 6 kg
Připojení: Ø80mm
Výrobce / Dodavatel: Helty Srl
Číslo dílu výrobce: 1VMC01013

NAŘÍZENÍ KOMISE (EU) č. 1253/2014 ErP2018 se nevztahuje (NAŘÍZENÍ KOMISE (EU) č. 1253/2014 dle Článek 1 bod 2. b) SEC, vypočtená pro průměrné klimatické podmínky (Chladné / Průměrné / Teplé): -74,1 / -37,9 / -14,6 kWh/(m².a), třídy spotřeby energie A (2016)
Deklarovaná typologie: RVU Obousměrná

Typ pohonu: Vícerychlostní
Typ systému zpětného získávání tepla: Rekuperační
Účinnost rekuperace při referenční průtoku (vyvážené): 75,6%
Elektrický příkon pohonu ventilátoru včetně zařízení pro ovládání motoru při maximálním průtoku: 17,5W
Hladina akustického výkonu vyzařovaného skříní: 42 LwA
Referenční průtok: 0,0072 m³/s
Referenční tlakový rozdíl: 0 Pa
SPl: 0,35 W/(m³/h)
Řízení větrání [CTRL]: 0,65
Deklarovaná maximální vnější netěsnost (%) / deklarovaná maximální vnitřní netěsnost (%): 0,9 / 0,8
Směšovací poměr bezpotrubních obousměrných větracích jednotek (%): 2

Přehled funkce: čtyři rychlosti a zesílení, mobilní aplikace, filtr, vest. čidlo CO2 a VOC, bezdrátové dálkové ovládání, regulace, deskový protiproudý entalpický výměník, WiFi, vest. čidlo vlhkosti

Lokální rekuperační jednotka



FlowPlus/Elite rozměry

Helty Flow: nepřetržitá výměna vzduchu a filtrace

Jak to funguje?

Všechny větrací jednotky Helty jsou decentralizované HRV s duálním kontinuálním prouděním a protiproudým zkrříženým prouděním vzduchu.

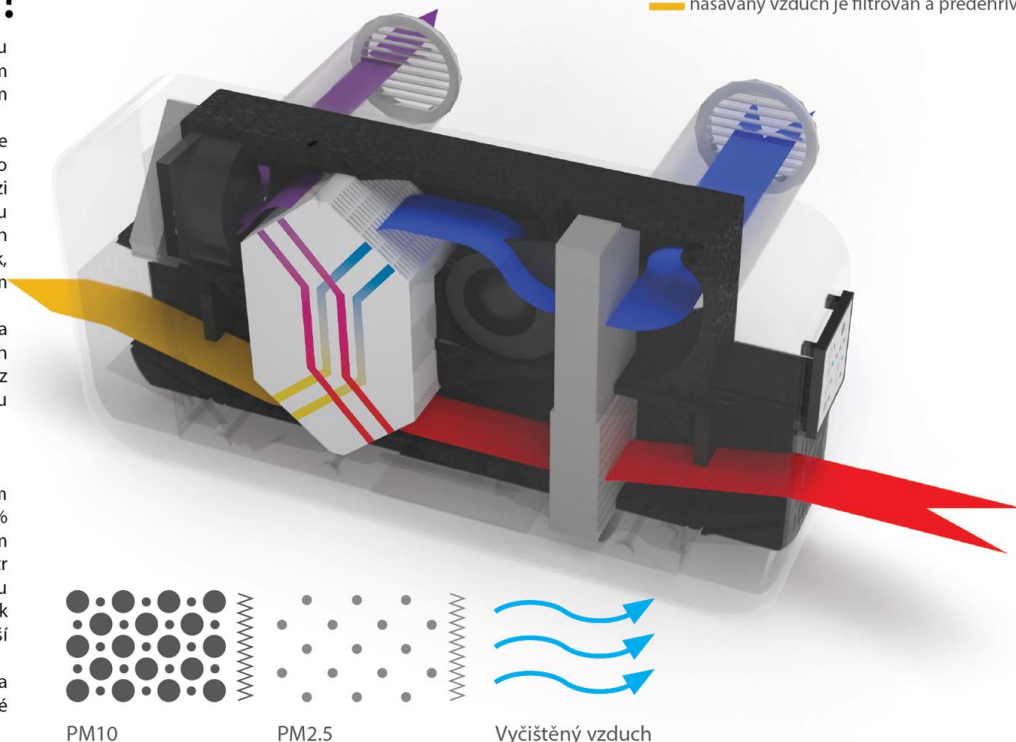
Zatuchlý vzduch, nasycený vlhkostí a CO₂, je odsáván z vnitřních prostor a nucen proudit do tepelného výměníku, kde – bez kontaktu mezi dvěma proudy – je jeho teplo předáváno proudy příchozího vzduchu, který je současně čerpán zvenčí. Čerstvý vzduch, který je bohatší na kyslík, je předehříván a čištěn vysoce výkonným filtrem, který zachycuje smog, částice a pyl. Tato technologie zajišťuje konstantní a vyváženou výměnu vzduchu v uzavřených prostředích, čímž zajišťuje vynikající výkon z hlediska energetické účinnosti, čištění vzduchu a vnitřního komfortu.

Zdraví a úspora energie

Úspora energie je optimalizována entalpickým výměníkem tepla, který rekuperuje až 91 % tepelné energie v létě i v zimě s výkonem certifikovaným TUV SÚD podle EN 13141-8. Filtr F7 (ePM2,5 65 %) zabraňuje vnikání nejen prachu a pylu, ale také částic PM10 a PM2,5 a chrání tak zdraví vzduchu, který dýcháte ve vaší domácnosti.

Tichý provoz a ověřené hodnoty snížení hluku na fasádách přispívají k optimální akustické pohodě.

- je odsáván zatuchlý vnitřní vzduch
- zatuchlý vzduch je vytlačován ven
- dovnitř je přiváděn čerstvý venkovní vzduch
- nasávaný vzduch je filtrován a předehříván



Princip fungování HELTY Flow nástěnné jednotky

Lokální rekuperční jednotka

App Air Guard



Aplikace Hely Air Guard Smart je navržena pro integrované řízení systémů řízené mechanické ventilace Hely s možností diferencovaného řízení výměny vzduchu v každé místnosti. Systém je kompatibilní se smartphony a tablety pro maximální pohodlí jediným dotykem. Uživatelsky přívětivé rozhraní umožňuje snadné a intuitivní používání Hely Smart App a poskytuje informace o kvalitě vnitřního vzduchu s naměřenými hodnotami vlhkosti, teploty, VOC a CO₂ *.



Není potřeba připojení k internetu (pouze ke stažení aplikace); funguje v rámci domácí sítě.



Ukazuje údaje o kvalitě vzduchu: vlhkost, teplotu, VOC a CO₂ *.



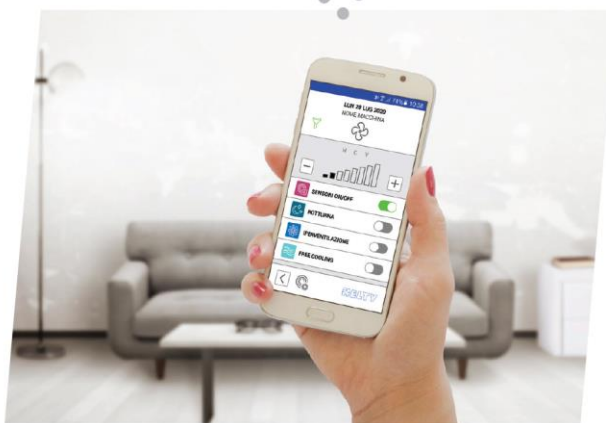
Umožňuje ovládat všechny jednotky současně.

*pokud jsou jednotky vybaveny senzory

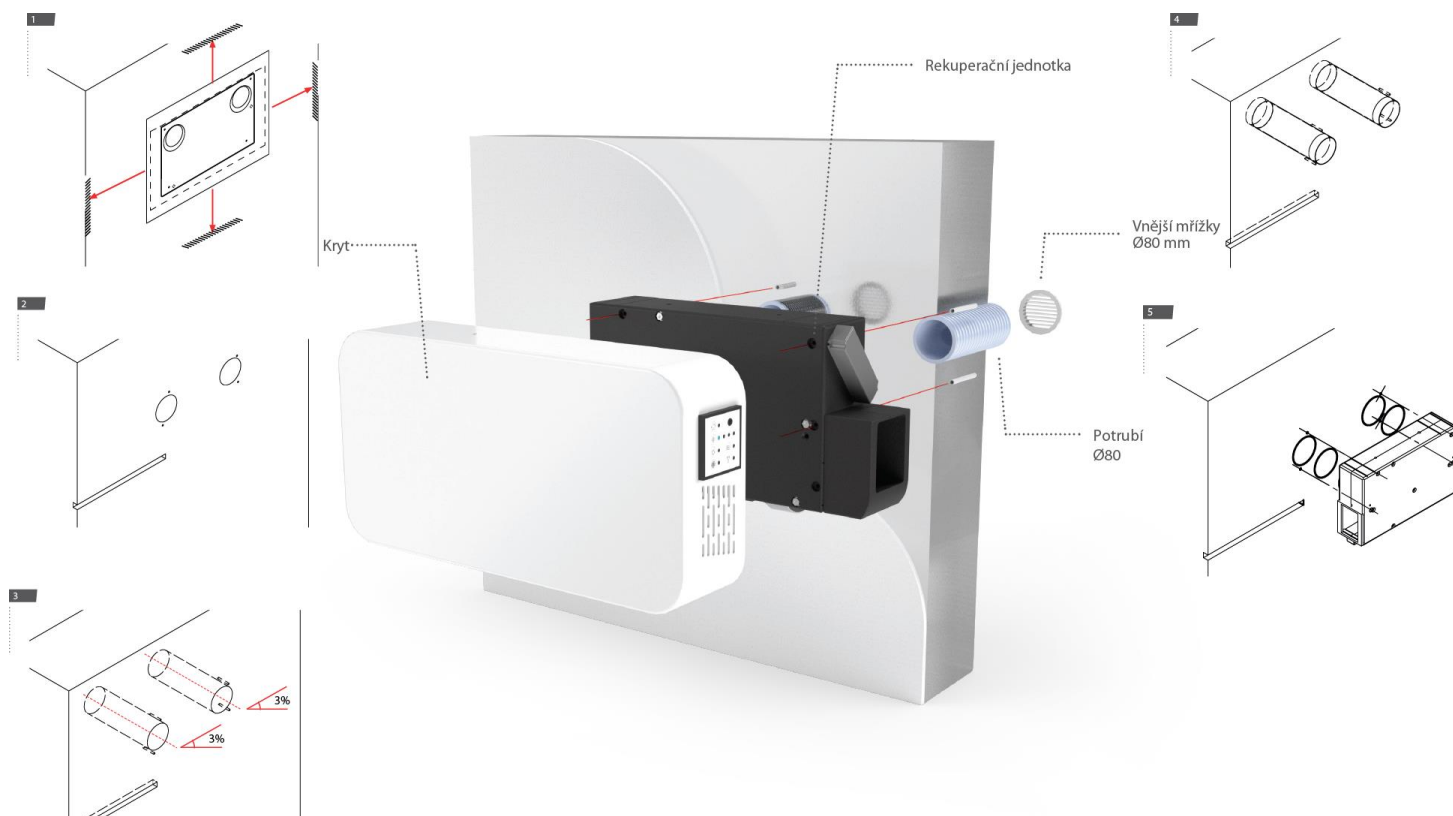


Ovládací panel
Wi-Fi

Jedna nebo více
jednotek Hely

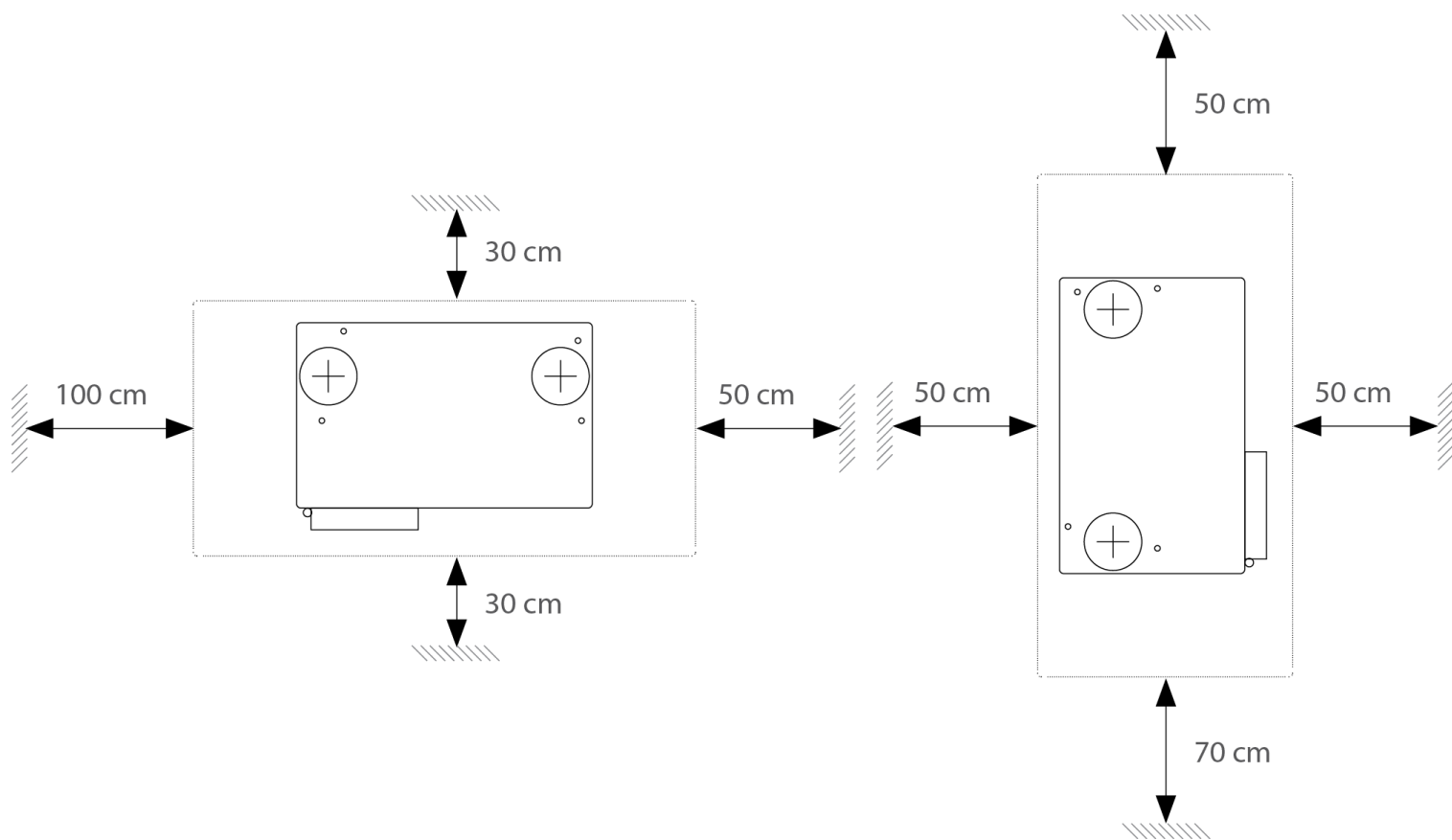


Air Guard aplikace pro WiFi jednotky



FlowEasy/Plus instalace

Lokální rekuperační jednotka

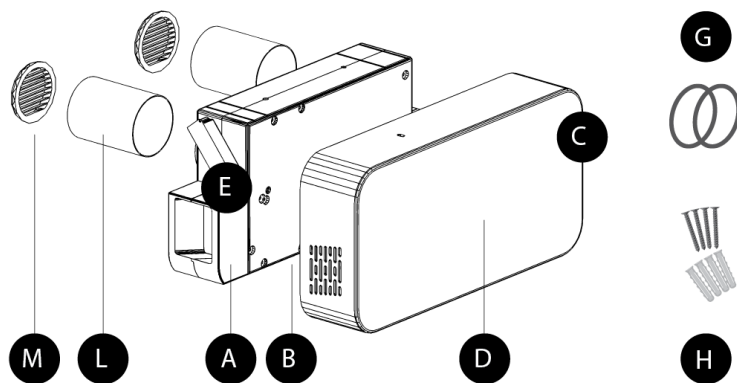


FlowPlus/ELITE provedení

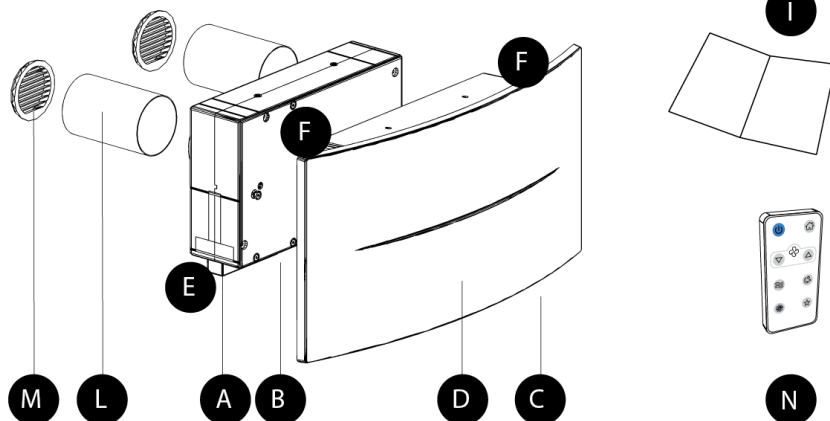
Dodané díly

Poz.	Popis
A	Rekuperační jednotka
B	Filtr
C	Kontrolní panel
D	Kryt
E	Zdroj napájení
F	Sada LED osvětlení (ULTRA)
G	Těsnění
H	Šrouby s krytkami
I	Vrtací šablona
L	Ohebné kulaté trubky (500mm)
M	Vnější kruhová mřížka
N	Dálkové ovládání

Flow EASY



Flow PLUS - Flow ELITE



FlowEasy/Plus díl

Lokální rekuperační jednotka

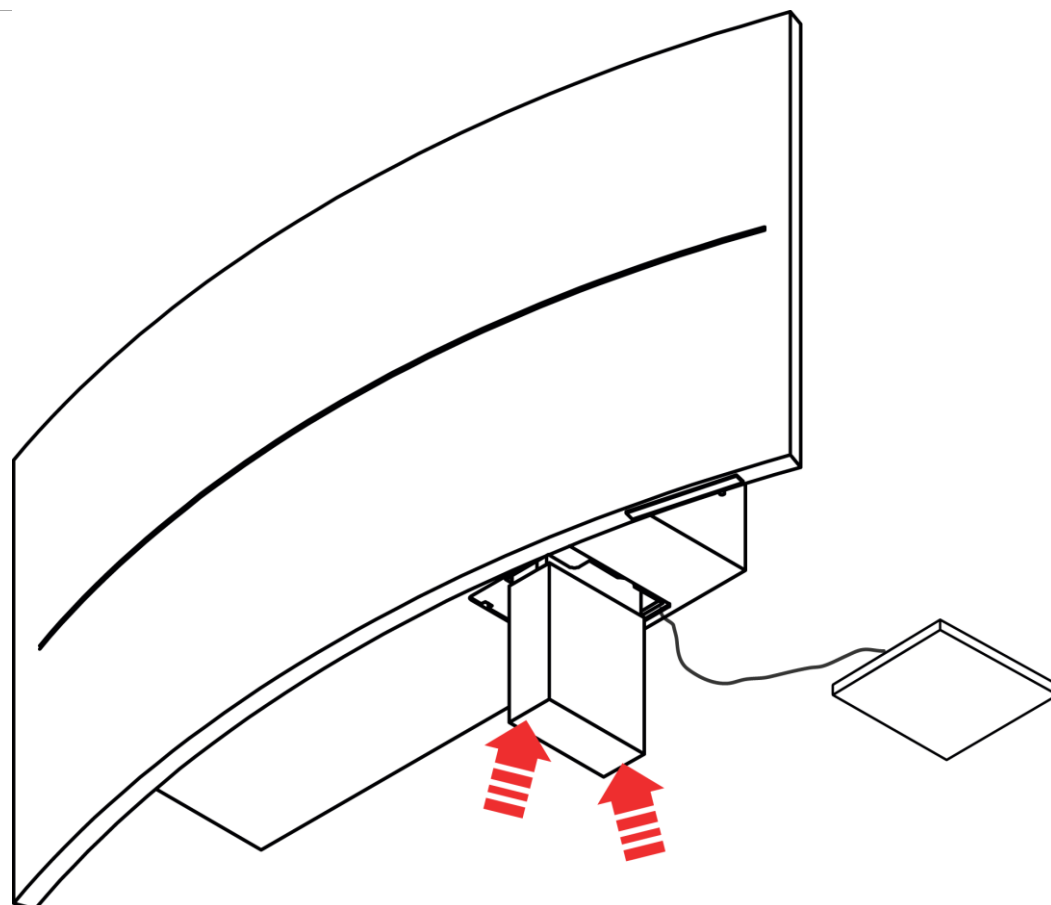


FlowELITE se stmívatelnou LED



FlowPLUS/ELITE nainstalováno

Lokální rekuperační jednotka



FlowPLUS/ELITE Filtr



SADA Flow Ø100 mm L 500 mm

Sada nástěnných prostupů a skládacích venkovních mřížek. Možnost instalace mřížek zevnitř.



**SADA FILT F7+G4/G2 FlowEasy/Plus/40
10ks**

Filtry náhradní



**SADA FILT F7+G4/G2 FlowEasy/Plus/40
30ks**

Filtry náhradní