

Lokální rekuperační jednotka



FlowULTRA

Entalpický výměník tepla pro snížení nadměrného vysoušení prostředí a snížení vlhkosti v létě.

Díky výměníku tepla Enthalpy není nutné připojení odvodu kondenzátu.

Součástí dodávky zařízení je kompletní příslušenství pro montáž do tloušťky stěny až 500mm.

Pohodlné ovládání pomocí dodávaného bezdrátového dálkového ovladače.

Vysoká úroveň filtrace.

Standardní senzor vlhkosti.

FlowULTRA Plus obsahuje senzor vlhkosti a možnost pro App.

FlowULTRA Elite obsahuje senzor vlhkosti ,CO2 a VOC a možnost pro App.

Lokální rekuperační jednotka pro montáž na stěnu.

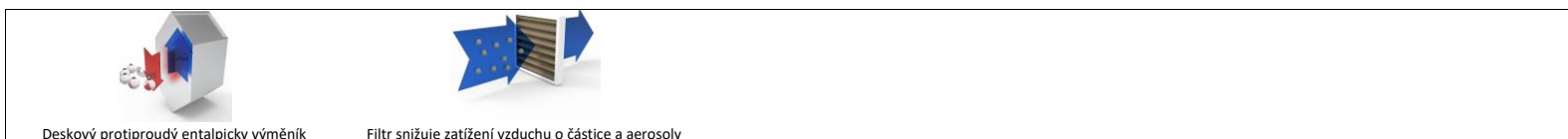
Helty FlowPLUS/ELITE je lokální rekuperační jednotka s duálním kontinuálním průtokem, entalpickým systémem rekuperace tepla a vysoce výkonnou filtrací vzduchu. Jednotka je vybavena hygrometrickým senzorem, který monitoruje úroveň vlhkosti ve vzduchu a automaticky upravuje ventilaci tak, aby působila proti tvorbě kondenzátu a zajistila úroveň vlhkosti v komfortní zóně. FlowUltra také obsahuje přídatný senzor CO2 a VOC. Vyznačuje se čistým minimalistickým designem a lze ji snadno nainstalovat na vnější zdivo bez invazivních renovačních prací.

Díky entalpickému výměníku tepla systém získává zpět až 88% tepla z odcházejícího vzduchu a využívá jej k ohřevu přiváděného vzduchu před jeho zavedením do místností. S hladinou akustického tlaku 18dB při minimální rychlosti je neuvěřitelně tichý. Díky noční funkci je nepostřehnutelný i během spánku.

FlowULTRA Plus a ELITE: Kromě panelového rozhraní a dálkového ovládání lze spotřebič ovládat pomocí chytrého telefonu přes domácí Wi-Fi síť pomocí aplikace Air Guard, která umožňuje upravovat jeho provoz a sledovat úroveň teploty a vlhkosti ve vaší domácnosti.

Je ideální pro místnosti do 30÷40m². Instalace je jednoduchá a údržba je omezena na to nejnnutnější: jednoduše vyměňte filtr sami, když Vás na to upozorní výstražná LED dioda na panelu, nemusíte volat servisního technika.

Otvory by měly být připraveny se sklonem 3 % směrem ven pomocí přiložené šablony pro referenci.



Deskový protiproudý entalpický výměník

Filtr snižuje zatížení vzduchu o částice a aerosoly

Lokální rekuperační jednotka

FlowULTRA: Lokální rekuperační jednotka - deskový protiproudý entalpický výměník, bezdrátové dálkové ovládání, časovač, noční režim, čtyři rychlosti a boost



ErPOX

ErP conform
(NAŘÍZENÍ
KOMISE (EU) č.
1253/2014
ErP2018)

Časovač



Max. množství vzduchu: 15 / 30 / 45 / 60 / 80 / 120 m³/h při 0 Pa
Elektrické napětí: 1/N 230 V proud 0,45 A
Výkon motoru(ů): 3 / 6 / 9 / 13 / 23 / 55W
Stupně rychlosti: 6
Účinnost rekuperace až : 88%
Hladina hluku: 19,5 / 24,5 / 31,5 / 36,5 / 43,5 / 51,5 LpA 3m
Akustická izolace (útlum): 45dB Dn, e, w
Filtry: F7 / G1
Rozměry: 1000mm x 180mm x 320mm
Váha: 3 kg
Připojení: Ø100mm
Číslo dílu výrobce: 1VMC02011

NAŘÍZENÍ KOMISE (EU) č. 1253/2014 ErP2018 se nevztahuje (NAŘÍZENÍ KOMISE (EU) č. 1253/2014 dle Článek 1 bod 2. b) SEC, vypočtená pro průměrné klimatické podmínky (Chladné / Průměrné / Teplé): -74,1 / -37,9 / -14,6 kWh/(m².a), třídy spotřeby energie A (2016)
Deklarovaná typologie: RVU Obousměrná

Typ pohonu: Vícerychlostní
Typ systému zpětného získávání tepla: Rekuperační
Účinnost rekuperace při referenční průtoku (vyvážené): 75,6%
Elektrický příkon pohonu ventilátoru včetně zařízení pro ovládání motoru při maximálním průtoku: 17,5W
Hladina akustického výkonu vyzařovaného skříní: 42 LwA
Referenční průtok: 0,0072 m³/s
Referenční tlakový rozdíl: 0 Pa
SPI: 0,35 W/(m³/h)
Řízení větrání [CTRL]: 0,65
Deklarovaná maximální vnější netěsnost (%) / deklarovaná maximální vnitřní netěsnost (%): 0,9 / 0,8
Směšovací poměr bezpotrubních obousměrných větracích jednotek (%): 2

Přehled funkce: deskový protiproudý entalpický výměník, regulace, bezdrátové dálkové ovládání, časovač, noční režim, čtyři rychlosti a boost

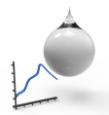
FlowULTRA Plus: Lokální rekuperační jednotka - vest. čidlo vlhkosti, deskový protiproudý entalpický výměník, mobilní aplikace, filtr, WiFi, bezdrátové dálkové ovládání, noční režim, čtyři rychlosti a boost



ErPOX

ErP conform
(NAŘÍZENÍ
KOMISE (EU) č.
1253/2014
ErP2018)

čidlo vlhkosti



WiFi připojení



Aplikace pro
mobilní telefony



Max. množství vzduchu: 15 / 30 / 45 / 60 / 80 / 120 m³/h při 0 Pa
Elektrické napětí: 1/N 230 V proud 0,45 A
Výkon motoru(ů): 3 / 6 / 9 / 13 / 23 / 55W
Stupně rychlosti: 6
Účinnost rekuperace až : 88%
Hladina hluku: 19,5 / 24,5 / 31,5 / 36,5 / 43,5 / 51,5 LpA 3m
Akustická izolace (útlum): 45db Dn, e, w
Filtry: F7 / G1
Rozměry: 1000mm x 180mm x 320mm
Váha: 3 kg
Připojení: Ø100mm
Výrobce / Dodavatel: Helty Srl
Číslo dílu výrobce: 1VMC02012

NAŘÍZENÍ KOMISE (EU) č. 1253/2014 ErP2018 se nevztahuje (NAŘÍZENÍ KOMISE (EU) č. 1253/2014 dle Článek 1 bod 2. b) SEC, vypočtená pro průměrné klimatické podmínky (Chladné / Průměrné / Teplé): -74,1 / -37,9 / -14,6 kWh/(m².a), třídy spotřeby energie A (2016)
Deklarovaná typologie: RVU Obousměrná

Typ pohonu: Vícerychlostní
Typ systému zpětného získávání tepla: Rekuperační
Účinnost rekuperace při referenční průtoku (vyvážené): 75,6%
Elektrický příkon pohonu ventilátoru včetně zařízení pro ovládání motoru při maximálním průtoku: 17,5W
Hladina akustického výkonu vyzařovaného skříní: 42 LwA
Referenční průtok: 0,0072 m³/s
Referenční tlakový rozdíl: 0 Pa
SPI: 0,35 W/(m³/h)
Řízení větrání [CTRL]: 0,65
Deklarovaná maximální vnější netěsnost (%) / deklarovaná maximální vnitřní netěsnost (%): 0,9 / 0,8
Směšovací poměr bezpotrubních obousměrných větracích jednotek (%): 2

Přehled funkce: vest. čidlo vlhkosti, deskový protiproudý entalpický výměník, mobilní aplikace, filtr, WiFi, bezdrátové dálkové ovládání, regulace, noční režim, čtyři rychlosti a boost

Lokální rekuperační jednotka

FlowULTRA Elite: Lokální rekuperační jednotka - filtr, mobilní aplikace, WiFi, noční režim, čtyři rychlosti a boost, vest. čidlo CO2 a VOC, vest. čidlo vlhkosti, bezdrátové dálkové ovládání, deskový protiproudý entalpický výměník



ErP conform
(NAŘÍZENÍ KOMISE (EU) č. 1253/2014 ErP2018)

VOC
čidlo Senzor oxidu uhličitého (CO2) a těkavých oxidů uhlíku (VOC)

čidlo vlhkosti

WiFi připojení

Aplikace pro mobilní telefony

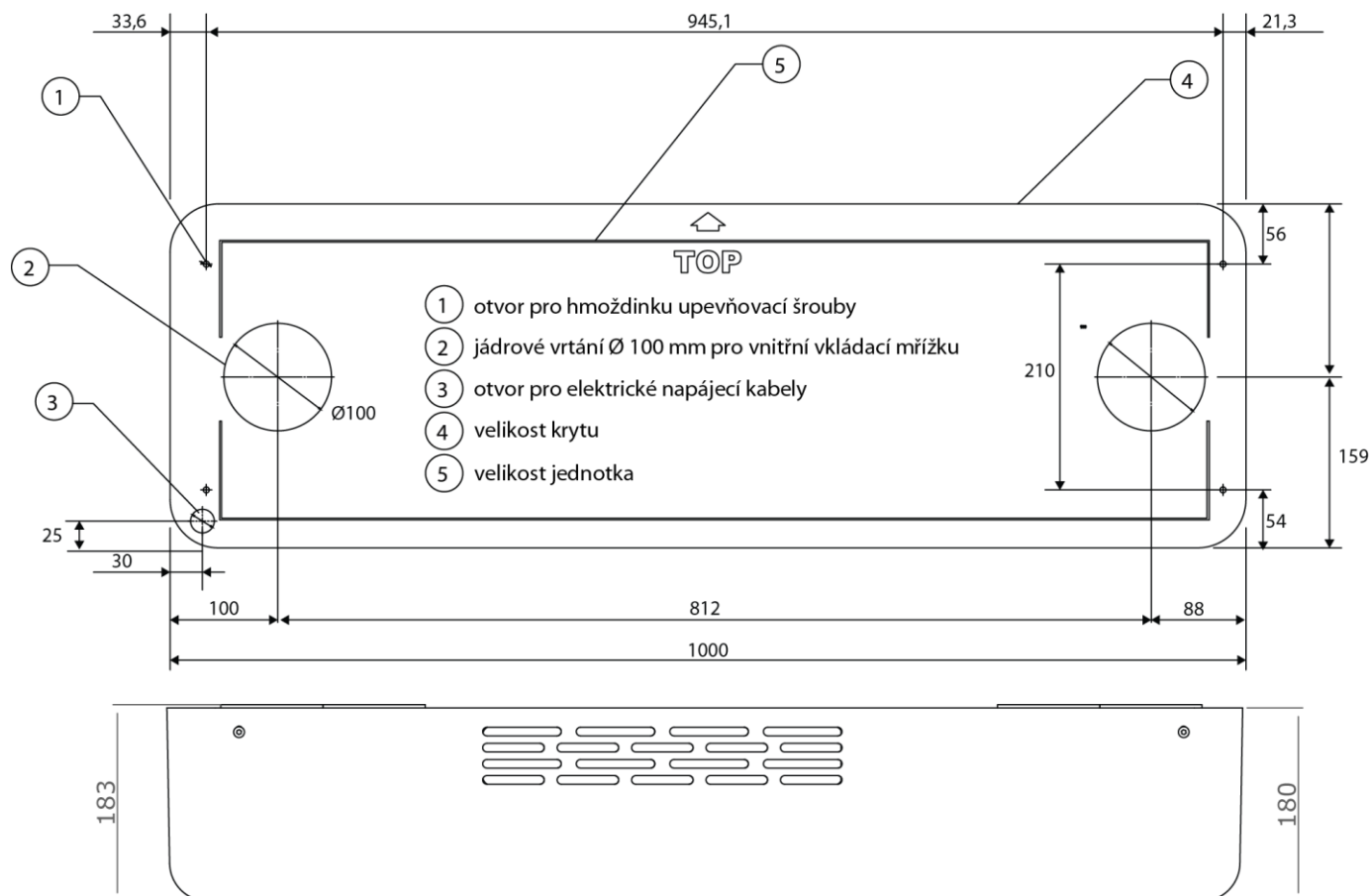



Max. množství vzduchu: 15 / 30 / 45 / 60 / 80 / 120 m³/h při 0 Pa
 Elektrické napětí: 1/N 230 V proud 0,45 A
 Výkon motoru(ů): 3 / 6 / 9 / 13 / 23 / 55W
 Stupně rychlosti: 6
 Účinnost rekuperace až : 88%
 Hladina hluku: 19,5 / 24,5 / 31,5 / 36,5 / 43,5 / 51,5 LpA 3m
 Akustická izolace (útlum): 45 db Dn, e, w
 Filtry: F7 / G1
 Rozměry: 1000mm x 180mm x 320mm
 Váha: 3 kg
 Připojení: Ø100mm
 Výrobce / Dodavatel: Helty Srl
 Číslo dílu výrobce: 1VMC02013

NAŘÍZENÍ KOMISE (EU) č. 1253/2014 ErP2018 se nevztahuje (NAŘÍZENÍ KOMISE (EU) č. 1253/2014 dle Článek 1 bod 2. b) SEC, vypočtená pro průměrné klimatické podmínky (Chladné / Průměrné / Teplé): -74,1 / -37,9 / -14,6 kWh/(m².a), třídy spotřeby energie A (2016)
 Deklarovaná typologie: RVU Obousměrná
 Typ pohonu: Vícerychlostní
 Typ systému zpětného získávání tepla: Rekuperační
 Účinnost rekuperace při referenční průtoku (vyvážené): 75,6%
 Elektrický příkon pohonu ventilátoru včetně zařízení pro ovládání motoru při maximálním průtoku: 17,5W
 Hladina akustického výkonu vyzařovaného skříní: 42 LwA
 Referenční průtok: 0,0072 m³/s
 Referenční tlakový rozdíl: 0 Pa
 SPI: 0,35 W/(m³/h)
 Řízení větrání (CTRL): 0,65
 Deklarovaná maximální vnější netěsnost (%) / deklarovaná maximální vnitřní netěsnost (%): 0,9 / 0,8
 Směšovací poměr bezpotrubních obousměrných větracích jednotek (%): 2

Přehled funkce: filtr, mobilní aplikace, WiFi, noční režim, čtyři rychlosti a boost, vest. čidlo CO2 a VOC, vest. čidlo vlhkosti, bezdrátové dálkové ovládání, deskový protiproudý entalpický výměník, regulace

Lokální rekuperční jednotka



FlowUltra rozměry

Helty Flow: nepřetržitá výměna vzduchu a filtrace

Jak to funguje?

Všechny větrací jednotky Helty jsou decentralizované HRV s duálním kontinuálním prouděním a protiproudým zkríženým prouděním vzduchu.

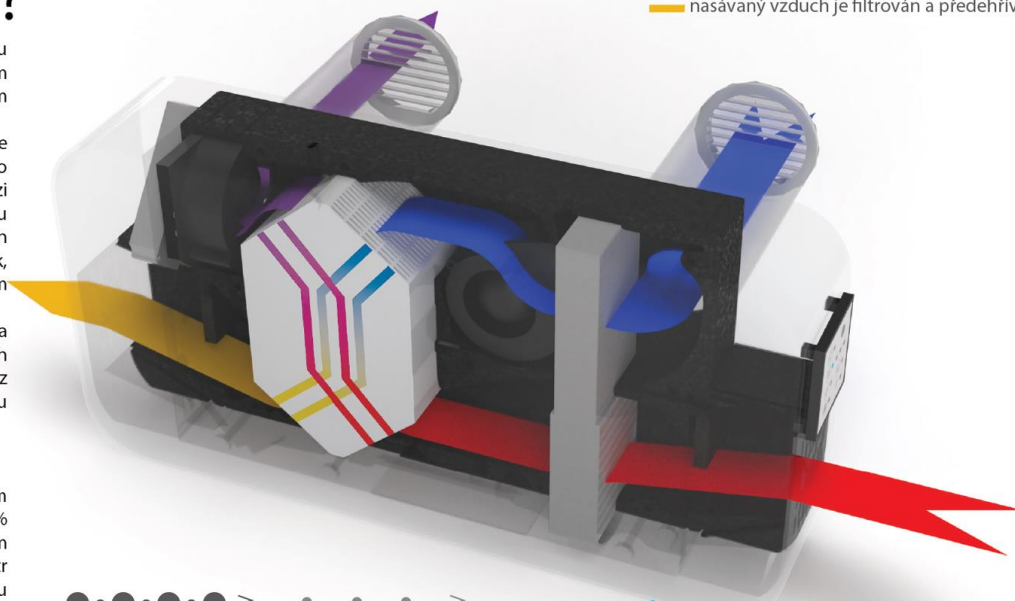
Zatuchlý vzduch, nasycený vlhkostí a CO2, je odsáván z vnitřních prostor a nucen proudit do tepelného výměníku, kde – bez kontaktu mezi dvěma proudy – je jeho teplo předáváno proudy příchozího vzduchu, který je současně čerpán zvenčí. Čerstvý vzduch, který je bohatší na kyslík, je předehříván a čištěn vysoce výkonným filtrem, který zachycuje smog, částice a pyl. Tato technologie zajišťuje konstantní a vyváženou výměnu vzduchu v uzavřených prostředích, čímž zajišťuje vynikající výkon z hlediska energetické účinnosti, čištění vzduchu a vnitřního komfortu.

Zdraví a úspora energie

Úspora energie je optimalizována entalpickým výměníkem tepla, který rekuperuje až 91 % tepelné energie v létě i v zimě s výkonem certifikovaným TUV SÚD podle EN 13141-8. Filtr F7 (ePM2,5 65 %) zabraňuje vnikání nejen prachu a pylu, ale také částic PM10 a PM2,5 a chrání tak zdraví vzduchu, který dýcháte ve vaší domácnosti.

Tichý provoz a ověřené hodnoty snížení hluku na fasádách přispívají k optimální akustické pohodě.

- █ je odsáván zatuchlý vnitřní vzduch
- █ zatuchlý vzduch je vytlačován ven
- █ dovnitř je přiváděn čerstvý venkovní vzduch
- █ nasávaný vzduch je filtrován a předehříván



Princip fungování HELTY Flow nástěnné jednotky

Lokální rekuperační jednotka

App Air Guard



Aplikace Hely Air Guard Smart je navržena pro integrované řízení systémů řízené mechanické ventilace Hely s možností diferencovaného řízení výměny vzduchu v každé místnosti. Systém je kompatibilní se smartphony a tablety pro maximální pohodlí jediným dotykem. Uživatelsky přívětivé rozhraní umožňuje snadné a intuitivní používání Hely Smart App a poskytuje informace o kvalitě vnitřního vzduchu s naměřenými hodnotami vlhkosti, teploty, VOC a CO2*.



Není potřeba připojení k internetu (pouze ke stažení aplikace); funguje v rámci domácí sítě.



Ukazuje údaje o kvalitě vzduchu: vlhkost, teplotu, VOC a CO2*.



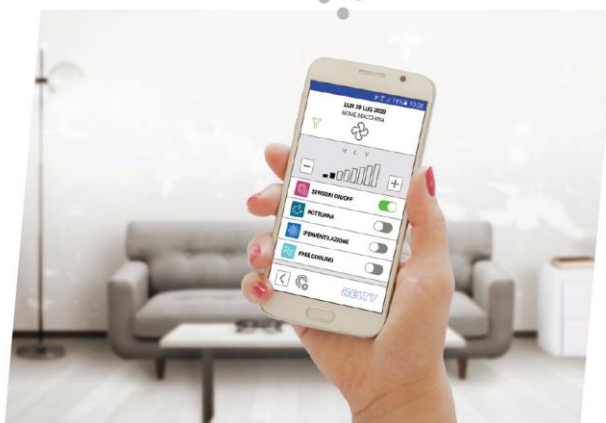
Umožňuje ovládat všechny jednotky současně.

*pokud jsou jednotky vybaveny senzory

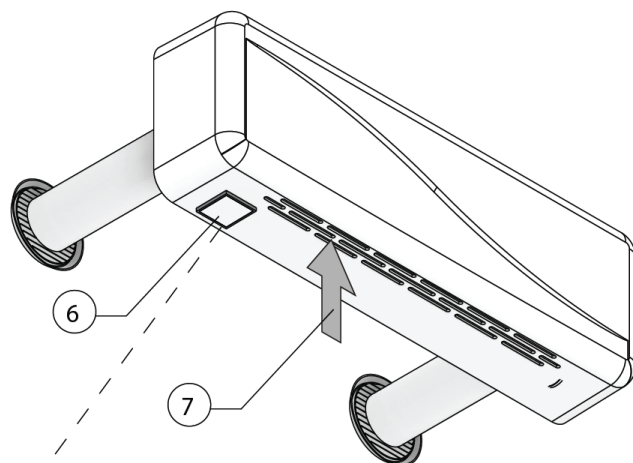
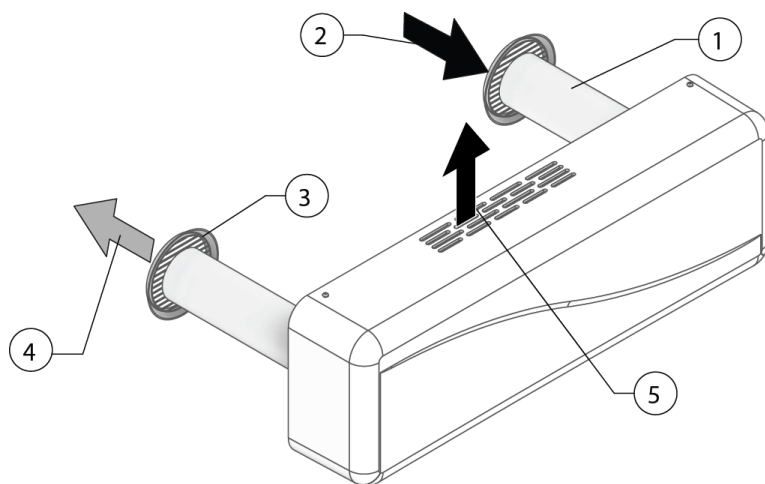


Ovládací panel
Wi-Fi

Jedna nebo více jednotek Hely



Air Guard aplikace pro WiFi jednotky

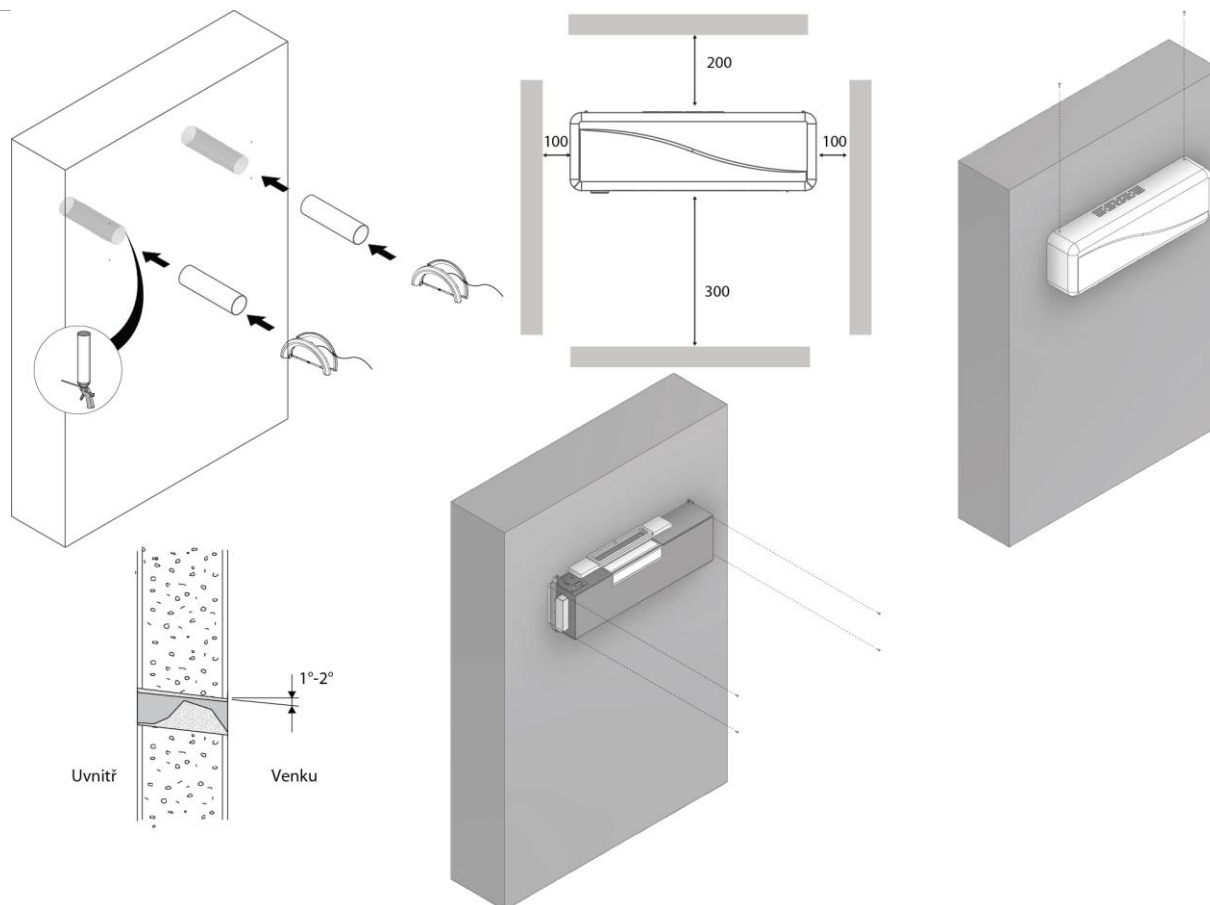


1. Vzduchové potrubí
2. Čerstvý venkovní vzduch
3. Vnější mřížka
4. Výfuk do venkovního prostoru
5. Přívod do místností
6. Ovládací panel
7. Odvod z místností



FlowULTRA provedení

Lokální rekuperační jednotka

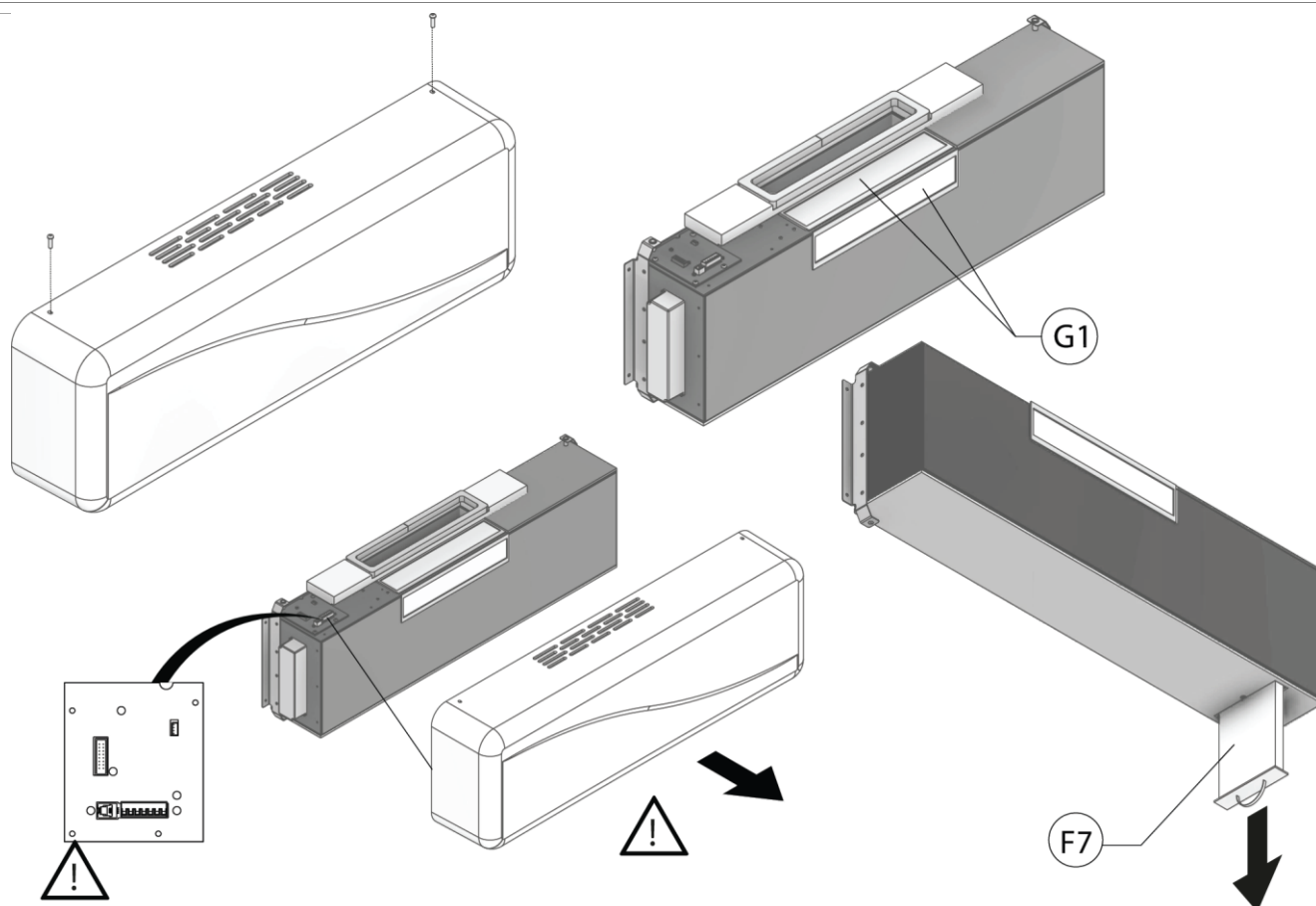


FlowULTRA instalace



FlowULTRA nainstalováno

Lokální rekupační jednotka



FlowULTRA filtr servis

FILT F7/G1 FlowULTRA

Filtry náhradní

FILT G1 FlowULTRA

Filtry náhradní