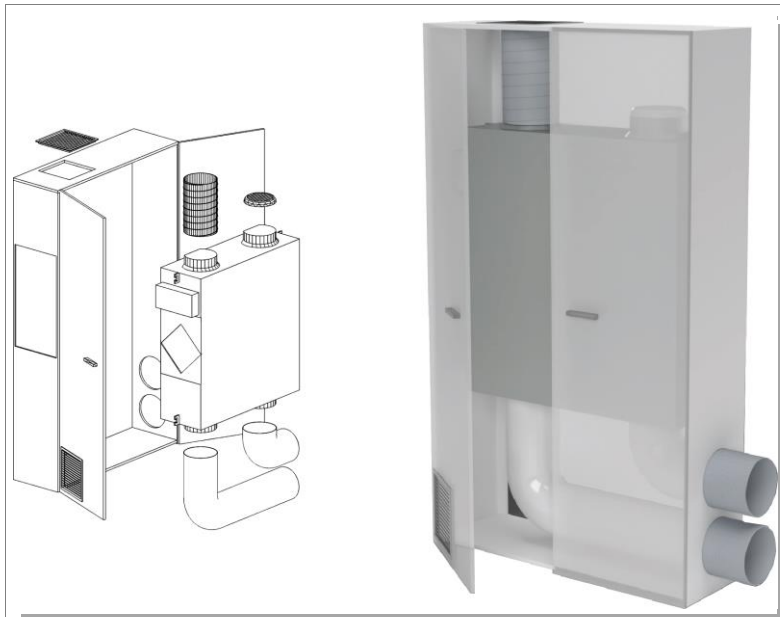
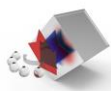


Lokální rekuperační jednotka



FlowM800-1000



Deskový entalpický výměník



EC (elektronicky komutovaný) motor. Vyšší účinnost než standardní indukční motor a snadno ovladatelný.



Filtr snižuje zatížení vzduchu o částice a aerosoly



Modbus RTU (RS485)

Entalpický výměník tepla pro snížení nadměrného vysoušení prostředí v zimě a snížení vlhkosti v létě.

Díky výměníku tepla Enthalpy není nutné připojení odvodu kondenzátu.

K dispozici v řadě instalačních uspořádání, aby vyhovovaly mnoha aplikacím.

Jednotka je dodávána kompletní s estetickou bílou lakovanou dřevěnou skříní.

Vysoká úroveň filtrace.

Verze PURE obsahuje senzor vlhkosti, CO₂ a VOC a možnost pro App.

Lokální rekuperační jednotky pro střední až velké místnosti jako jsou kanceláře a učebny.

Tato verze obsahuje jednotku s bíle natřenou dřevěnou skříní pohlcující zvuk pro uzavření jednotky při montáži na stěnu. V závislosti na požadavcích instalace jsou k dispozici verze pro levou a pravou ruku.

K dispozici jsou dvě verze každé jednotky. STD, která nemá žádné další čidlo a pro ovládání vyžaduje buď připojení Modbus nebo příslušenství. Verze PURE obsahuje senzory vlhkosti, oxidu uhličitého (CO₂) a těkavých oxidů uhlíku (VOC), které umožňují automatické nastavení průtoku vzduchu. K PURE je dodáván nástěnný dálkový ovladač s možností Wifi připojení k místní síti a přístupu pomocí mobilní aplikace.

Jednotky jsou také kompatibilní se systémem Hcloud, který umožňuje vzdálený přístup a možnosti konfigurace pomocí webového serveru.

Zajistěte dostatečný prostor pro pravidelnou výměnu filtrů.

Lokální rekuperační jednotka

Flow M800 STD RH: Lokální rekuperační jednotka - filtr, noční režim, čtyři rychlosti a boost, EC motor, regulace, deskový entalpický výměník, nástěnné provedení



ErPox

ErP conform
(NAŘÍZENÍ
KOMISE (EU) č.
1253/2014
ErP2018)

Poznámka: K dispozici je pouze jeden komunikační port Modbus, takže jednotku lze připojit k vyššímu systému nebo k originálnímu příslušenství.

Potrubí pro venkovní a odpadní vzduch není součástí dodávky.

Max. množství vzduchu: 300 / 350 / 500 / 600 / 700 / 800 m³/h při 0 Pa
Elektrické napětí: 1/N/PE 50Hz 230 V proud 0,7 A
Výkon motoru(ů): 22 / 26 / 46 / 61 / 90 / 138W
Stupně rychlostí: 6
Účinnost rekuperace při referenční průtoku (vyvážené): 80%
Hladina hluku: 21,5 / 24 / 31 / 37,6 / 42 / 43 LpA 1m
Filtry: G3 + F9 / G3
Rozměry: 1236mm x 450mm x 2400mm
Váha: 73 kg
Připojení: Ø250mm
Výrobce / Dodavatel: Helty Srl
Číslo dílu výrobce: 1VMC01047

NAŘÍZENÍ KOMISE (EU) č. 1253/2014 ErP2018 se nevztahuje (NAŘÍZENÍ KOMISE (EU) č. 1253/2014 dle Článek 1 bod 2. b)
Deklarovaná typologie: nRVU Obousměrná
Typ pohonu: Vícerychlostní
Typ systému zpětného získávání tepla: Rekuperační
Účinnost rekuperace při referenční průtoku (vyvážené): 80%
Maximální vnitřní měrný příkon ventilátoru větracích součástí (SFPint): 621 W/m³/s

Přehled funkce: filtr, noční režim, čtyři rychlosti a boost, EC motor, regulace, deskový entalpický výměník, nástěnné provedení, Modbus RTU

Flow M800 STD LH: Lokální rekuperační jednotka - EC motor, noční režim, čtyři rychlosti a boost, filtr, deskový entalpický výměník, nástěnné provedení, regulace



ErPox

ErP conform
(NAŘÍZENÍ
KOMISE (EU) č.
1253/2014
ErP2018)

Poznámka: K dispozici je pouze jeden komunikační port Modbus, takže jednotku lze připojit k vyššímu systému nebo k originálnímu příslušenství.

Potrubí pro venkovní a odpadní vzduch není součástí dodávky.

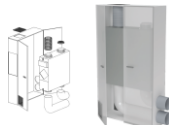
Max. množství vzduchu: 300 / 350 / 500 / 600 / 700 / 800 m³/h při 0 Pa
Elektrické napětí: 1/N/PE 50Hz 230 V proud 0,7 A
Výkon motoru(ů): 22 / 26 / 46 / 61 / 90 / 138W
Stupně rychlostí: 6
Účinnost rekuperace při referenční průtoku (vyvážené): 80%
Hladina hluku: 21,5 / 24 / 31 / 37,6 / 42 / 43 LpA 1m
Filtry: G3 + F9 / G3
Rozměry: 1236mm x 450mm x 2400mm
Váha: 73 kg
Připojení: Ø250mm
Výrobce / Dodavatel: Helty Srl
Číslo dílu výrobce: 1VMC01048

NAŘÍZENÍ KOMISE (EU) č. 1253/2014 ErP2018 se nevztahuje (NAŘÍZENÍ KOMISE (EU) č. 1253/2014 dle Článek 1 bod 2. b)
Deklarovaná typologie: nRVU Obousměrná
Typ pohonu: Vícerychlostní
Typ systému zpětného získávání tepla: Rekuperační
Účinnost rekuperace při referenční průtoku (vyvážené): 80%
Maximální vnitřní měrný příkon ventilátoru větracích součástí (SFPint): 621 W/m³/s

Přehled funkce: EC motor, noční režim, čtyři rychlosti a boost, filtr, deskový entalpický výměník, nástěnné provedení, regulace, Modbus RTU

Lokální rekuperační jednotka

Flow M800 PURE RH: Lokální rekuperační jednotka - vest. čidlo CO2 a VOC, WiFi, mobilní aplikace, noční režim, čtyři rychlosti a boost, EC motor, vest. čidlo vlhkosti, drátové dálkové ovládání, regulace, deskový entalpický výměník, nástěnné provedení, filt



ErP conform
(NAŘÍZENÍ KOMISE (EU) č. 1253/2014 ErP2018)


VOC
čidlo Senzor oxidu uhličitého (CO2) a těkavých oxidů uhlíku (VOC)

čidlo vlhkosti

HELTY Displej WiFi

WiFi připojení

Aplikace pro mobilní telefony



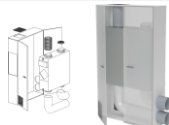
DCV úroveň ventilace podle potřeby
Potrubí pro venkovní a odpadní vzduch není součástí dodávky.
Poznámka: K dispozici je pouze jeden komunikační port Modbus, takže jednotku lze připojit k vyššímu systému nebo k originálnímu příslušenství.

Max. množství vzduchu: 300 / 350 / 500 / 600 / 700 / 800 m³/h při 0 Pa
Elektrické napětí: 1/N/PE 50Hz 230 V proud 0,7 A
Výkon motoru(ů): 22 / 26 / 46 / 61 / 90 / 138W
Stupně rychlostí: 6
Účinnost rekuperace při referenční průtoku (vyvážené): 80%
Hladina hluku: 21,5 / 24 / 31 / 37,6 / 42 / 43 LpA 1m
Filtry: G3 + F9 / G3
Rozměry: 1236mm x 450mm x 2400mm
Váha: 73 kg
Připojení: Ø250mm
Výrobce / Dodavatel: Helty Srl
Číslo dílu výrobce: 1VMC01056

NAŘÍZENÍ KOMISE (EU) č. 1253/2014 ErP2018 se nevztahuje (NAŘÍZENÍ KOMISE (EU) č. 1253/2014 dle Článek 1 bod 2. b)
Deklarovaná typologie: nRVU Obousměrná
Typ pohonu: Vícerychlostní
Typ systému zpětného získávání tepla: Rekuperační
Účinnost rekuperace při referenční průtoku (vyvážené): 80%
Maximální vnitřní měrný příkon ventilátoru větracích součástí (SFPint): 621 W/m³/s

Přehled funkce: vest. čidlo CO2 a VOC, WiFi, mobilní aplikace, Modbus RTU, noční režim, čtyři rychlosti a boost, EC motor, vest. čidlo vlhkosti, drátové dálkové ovládání, regulace, deskový entalpický výměník, nástěnné provedení, filt

Flow M800 PURE LH: Lokální rekuperační jednotka - vest. čidlo CO2 a VOC, WiFi, mobilní aplikace, noční režim, čtyři rychlosti a boost, EC motor, vest. čidlo vlhkosti, drátové dálkové ovládání, regulace, deskový entalpický výměník, nástěnné provedení, filt



ErP conform
(NAŘÍZENÍ KOMISE (EU) č. 1253/2014 ErP2018)


VOC
čidlo Senzor oxidu uhličitého (CO2) a těkavých oxidů uhlíku (VOC)

čidlo vlhkosti

HELTY Displej WiFi

WiFi připojení

Aplikace pro mobilní telefony



Poznámka: K dispozici je pouze jeden komunikační port Modbus, takže jednotku lze připojit k vyššímu systému nebo k originálnímu příslušenství.
DCV úroveň ventilace podle potřeby
Potrubí pro venkovní a odpadní vzduch není součástí dodávky.

Max. množství vzduchu: 300 / 350 / 500 / 600 / 700 / 800 m³/h při 0 Pa
Elektrické napětí: 1/N/PE 50Hz 230 V proud 0,7 A
Výkon motoru(ů): 22 / 26 / 46 / 61 / 90 / 138W
Stupně rychlostí: 6
Účinnost rekuperace při referenční průtoku (vyvážené): 80%
Hladina hluku: 21,5 / 24 / 31 / 37,6 / 42 / 43 LpA 1m
Filtry: G3 + F9 / G3
Rozměry: 1236mm x 450mm x 2400mm
Váha: 73 kg
Připojení: Ø250mm
Výrobce / Dodavatel: Helty Srl
Číslo dílu výrobce: 1VMC01056

NAŘÍZENÍ KOMISE (EU) č. 1253/2014 ErP2018 se nevztahuje (NAŘÍZENÍ KOMISE (EU) č. 1253/2014 dle Článek 1 bod 2. b)
Deklarovaná typologie: nRVU Obousměrná
Typ pohonu: Vícerychlostní
Typ systému zpětného získávání tepla: Rekuperační
Účinnost rekuperace při referenční průtoku (vyvážené): 80%
Maximální vnitřní měrný příkon ventilátoru větracích součástí (SFPint): 621 W/m³/s

Přehled funkce: vest. čidlo CO2 a VOC, WiFi, mobilní aplikace, Modbus RTU, noční režim, čtyři rychlosti a boost, EC motor, vest. čidlo vlhkosti, drátové dálkové ovládání, regulace, deskový entalpický výměník, nástěnné provedení, filt

Lokální rekuperační jednotka

Flow M1000 STD RH: Lokální rekuperační jednotka - nástěnné provedení, deskový entalpický výměník, regulace, EC motor, filtr, noční režim, čtyři rychlosti a boost



ErP OK

ErP conform
(NAŘÍZENÍ
KOMISE (EU) č.
1253/2014
ErP2018)

Poznámka: K dispozici je pouze jeden komunikační port Modbus, takže jednotku lze připojit k vyššímu systému nebo k originálnímu příslušenství. Potrubí pro venkovní a odpadní vzduch není součástí dodávky.

Max. množství vzduchu: 300 / 400 / 550 / 700 / 850 / 1.000 m³/h při 0 Pa

Elektrické napětí: 1/N/PE 50Hz 230 V proud 1,7 A

Výkon motoru(ů): 25 / 44 / 77 / 130 / 210 / 320W

Stupně rychlostí: 6

Účinnost rekuperace při referenční průtoku (vyvážené): 80%

Hladina hluku: 21,5 / 26 / 33 / 42 / 43,5 / 45 LpA 1m

Filtry: G3 + F9 / G3

Rozměry: 1236mm x 450mm x 2400mm

Váha: 73 kg

Připojení: Ø250mm

Výrobce / Dodavatel: Helty Srl

Číslo dílu výrobce: 1VMC01051

NAŘÍZENÍ KOMISE (EU) č. 1253/2014 ErP2018 se nevztahuje (NAŘÍZENÍ KOMISE (EU) č. 1253/2014 dle Článek 1 bod 2. b)

Deklarovaná typologie: nRVU Obousměrná

Typ pohonu: Vícerychlostní

Typ systému zpětného získávání tepla: Rekuperační

Účinnost rekuperace při referenční průtoku (vyvážené): 80%

Maximální vnitřní měrný příkon ventilátoru větracích součástí (SFPint): 1153 W/m³/s

Přehled funkce: nástěnné provedení, deskový entalpický výměník, regulace, EC motor, filtr, noční režim, čtyři rychlosti a boost, Modbus RTU

Flow M1000 STD LH: Lokální rekuperační jednotka - EC motor, filtr, regulace, deskový entalpický výměník, nástěnné provedení, noční režim, čtyři rychlosti a boost



ErP OK

ErP conform
(NAŘÍZENÍ
KOMISE (EU) č.
1253/2014
ErP2018)

Poznámka: K dispozici je pouze jeden komunikační port Modbus, takže jednotku lze připojit k vyššímu systému nebo k originálnímu příslušenství. Potrubí pro venkovní a odpadní vzduch není součástí dodávky.

Max. množství vzduchu: 300 / 400 / 550 / 700 / 850 / 1.000 m³/h při 0 Pa

Elektrické napětí: 1/N/PE 50Hz 230 V proud 1,7 A

Výkon motoru(ů): 25 / 44 / 77 / 130 / 210 / 320W

Stupně rychlostí: 6

Účinnost rekuperace při referenční průtoku (vyvážené): 80%

Hladina hluku: 21,5 / 26 / 33 / 42 / 43,5 / 45 LpA 1m

Filtry: G3 + F9 / G3

Rozměry: 1236mm x 450mm x 2400mm

Váha: 73 kg

Připojení: Ø250mm

Výrobce / Dodavatel: Helty Srl

Číslo dílu výrobce: 1VMC01053

NAŘÍZENÍ KOMISE (EU) č. 1253/2014 ErP2018 se nevztahuje (NAŘÍZENÍ KOMISE (EU) č. 1253/2014 dle Článek 1 bod 2. b)

Deklarovaná typologie: nRVU Obousměrná

Typ pohonu: Vícerychlostní

Typ systému zpětného získávání tepla: Rekuperační

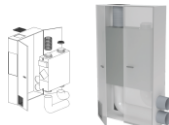
Účinnost rekuperace při referenční průtoku (vyvážené): 80%

Maximální vnitřní měrný příkon ventilátoru větracích součástí (SFPint): 1153 W/m³/s

Přehled funkce: EC motor, Modbus RTU, filtr, regulace, deskový entalpický výměník, nástěnné provedení, noční režim, čtyři rychlosti a boost

Lokální rekuperační jednotka

Flow M1000 PURE RH: Lokální rekuperační jednotka - vest. čidlo CO₂ a VOC, EC motor, WiFi, mobilní aplikace, noční režim, čtyři rychlosti a boost, vest. čidlo vlhkosti, drátové dálkové ovládání, regulace, deskový entalpický výměník, nástěnné provedení, fil



ErP conform
(NAŘÍZENÍ KOMISE (EU) č. 1253/2014 ErP2018)

VOC
čidlo Senzor oxidu uhličitého (CO₂) a těkavých oxidů uhlíku (VOC)

čidlo vlhkosti

HELTY Displej WiFi

WiFi připojení

WiFi

Aplikace pro mobilní telefony

Google play

Download on the App Store


Poznámka: K dispozici je pouze jeden komunikační port Modbus, takže jednotku lze připojit k vyššímu systému nebo k originálnímu příslušenství.
DCV úroveň ventilace podle potřeby
Potrubí pro venkovní a odpadní vzduch není součástí dodávky.

Max. množství vzduchu: 300 / 400 / 550 / 700 / 850 / 1.000 m³/h při 0 Pa
Elektrické napětí: 1/N/PE 50Hz 230 V proud 1,7 A
Výkon motoru(ů): 25 / 44 / 77 / 130 / 210 / 320W
Stupně rychlostí: 6
Účinnost rekuperace při referenční průtoku (vyvážené): 80%
Hladina hluku: 21,5 / 26 / 33 / 42 / 43,5 / 45 LpA 1m
Filtry: G3 + F9 / G3
Rozměry: 1236mm x 450mm x 2400mm
Váha: 73 kg
Připojení: Ø250mm
Výrobce / Dodavatel: Helty Srl
Číslo dílu výrobce: 1VMC01052

NAŘÍZENÍ KOMISE (EU) č. 1253/2014 ErP2018 se nevztahuje (NAŘÍZENÍ KOMISE (EU) č. 1253/2014 dle Článek 1 bod 2. b)
Deklarovaná typologie: nRVU Obousměrná
Typ pohonu: Vícerychlostní
Typ systému zpětného získávání tepla: Rekuperační
Účinnost rekuperace při referenční průtoku (vyvážené): 80%
Maximální vnitřní měrný příkon ventilátoru větracích součástí (SFPint): 1153 W/m³/s

Přehled funkce: vest. čidlo CO₂ a VOC, EC motor, WiFi, mobilní aplikace, Modbus RTU, noční režim, čtyři rychlosti a boost, vest. čidlo vlhkosti, drátové dálkové ovládání, regulace, deskový entalpický výměník, nástěnné provedení, filtr

Flow M1000 PURE LH: Lokální rekuperační jednotka - filtr, EC motor, WiFi, mobilní aplikace, nástěnné provedení, vest. čidlo vlhkosti, noční režim, čtyři rychlosti a boost, drátové dálkové ovládání, regulace, deskový entalpický výměník, vest. čidlo CO₂ a V



ErP conform
(NAŘÍZENÍ KOMISE (EU) č. 1253/2014 ErP2018)

VOC
čidlo Senzor oxidu uhličitého (CO₂) a těkavých oxidů uhlíku (VOC)

čidlo vlhkosti

HELTY Displej WiFi

WiFi připojení

WiFi

Aplikace pro mobilní telefony

Google play

Download on the App Store

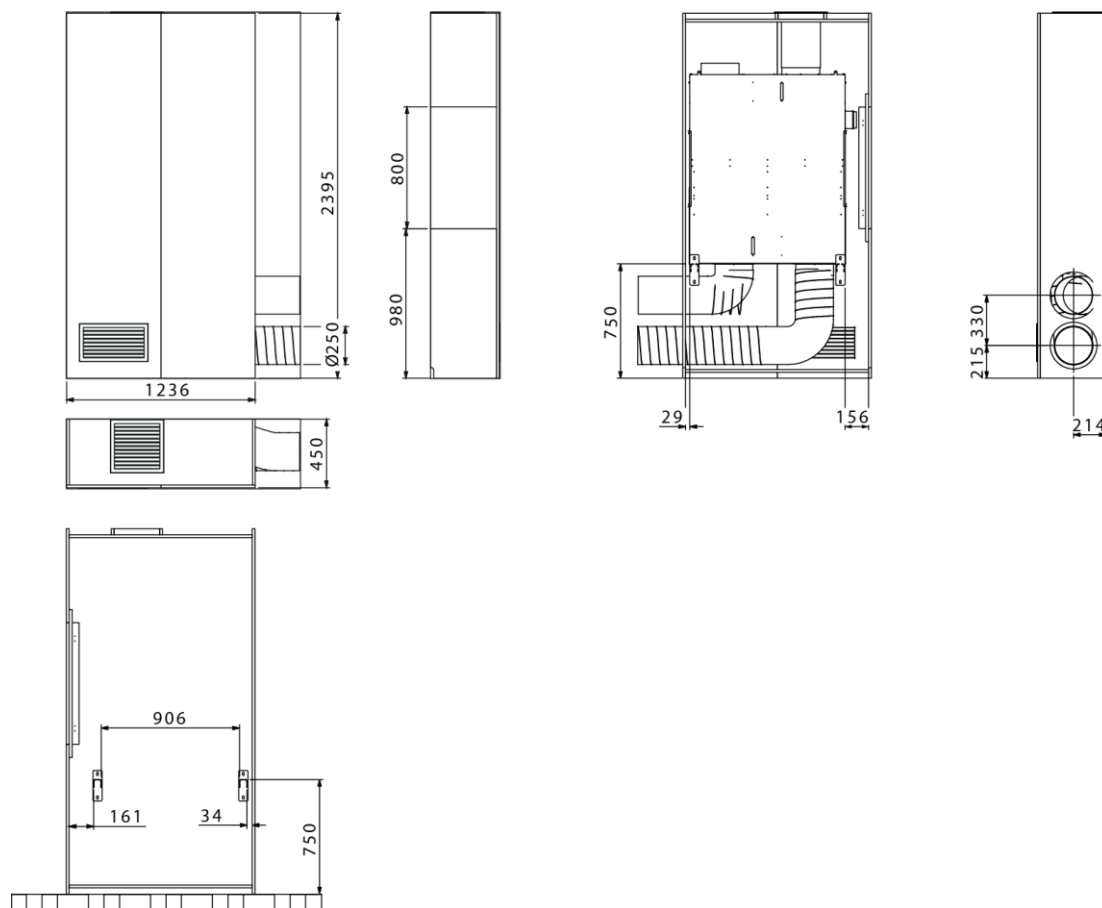
Poznámka: K dispozici je pouze jeden komunikační port Modbus, takže jednotku lze připojit k vyššímu systému nebo k originálnímu příslušenství.
DCV úroveň ventilace podle potřeby
Potrubí pro venkovní a odpadní vzduch není součástí dodávky.

Max. množství vzduchu: 300 / 400 / 550 / 700 / 850 / 1.000 m³/h při 0 Pa
Elektrické napětí: 1/N/PE 50Hz 230 V proud 1,7 A
Výkon motoru(ů): 25 / 44 / 77 / 130 / 210 / 320W
Stupně rychlostí: 6
Účinnost rekuperace při referenční průtoku (vyvážené): 80%
Hladina hluku: 21,5 / 26 / 33 / 42 / 43,5 / 45 LpA 1m
Filtry: G3 + F9 / G3
Rozměry: 1236mm x 450mm x 2400mm
Váha: 73 kg
Připojení: Ø250mm
Výrobce / Dodavatel: Helty Srl
Číslo dílu výrobce: 1VMC01054

NAŘÍZENÍ KOMISE (EU) č. 1253/2014 ErP2018 se nevztahuje (NAŘÍZENÍ KOMISE (EU) č. 1253/2014 dle Článek 1 bod 2. b)
Deklarovaná typologie: nRVU Obousměrná
Typ pohonu: Vícerychlostní
Typ systému zpětného získávání tepla: Rekuperační
Účinnost rekuperace při referenční průtoku (vyvážené): 80%
Maximální vnitřní měrný příkon ventilátoru větracích součástí (SFPint): 1153 W/m³/s

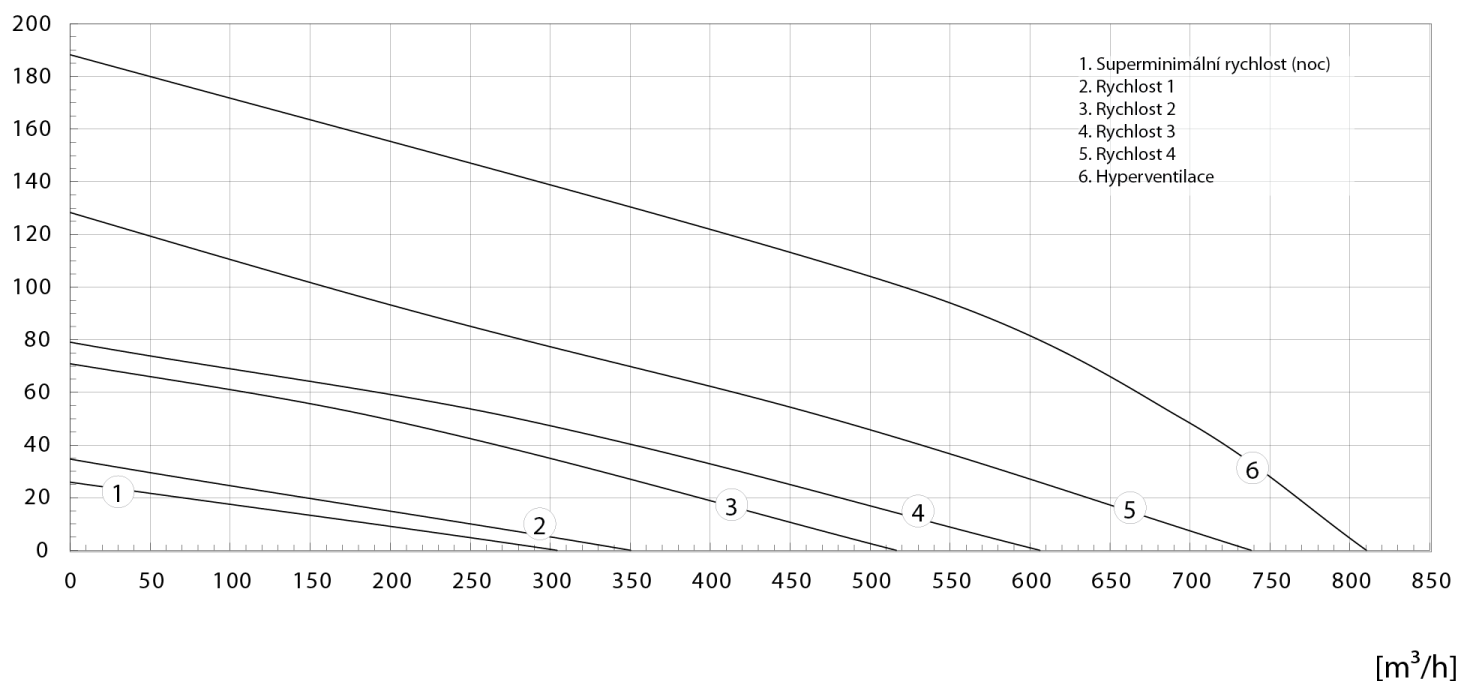
Přehled funkce: filtr, EC motor, WiFi, mobilní aplikace, Modbus RTU, nástěnné provedení, vest. čidlo vlhkosti, noční režim, čtyři rychlosti a boost, drátové dálkové ovládání, regulace, deskový entalpický výměník, vest. čidlo CO₂ a VOC

Lokální rekuperační jednotka



FlowM800-1000 rozměry prava (RH)

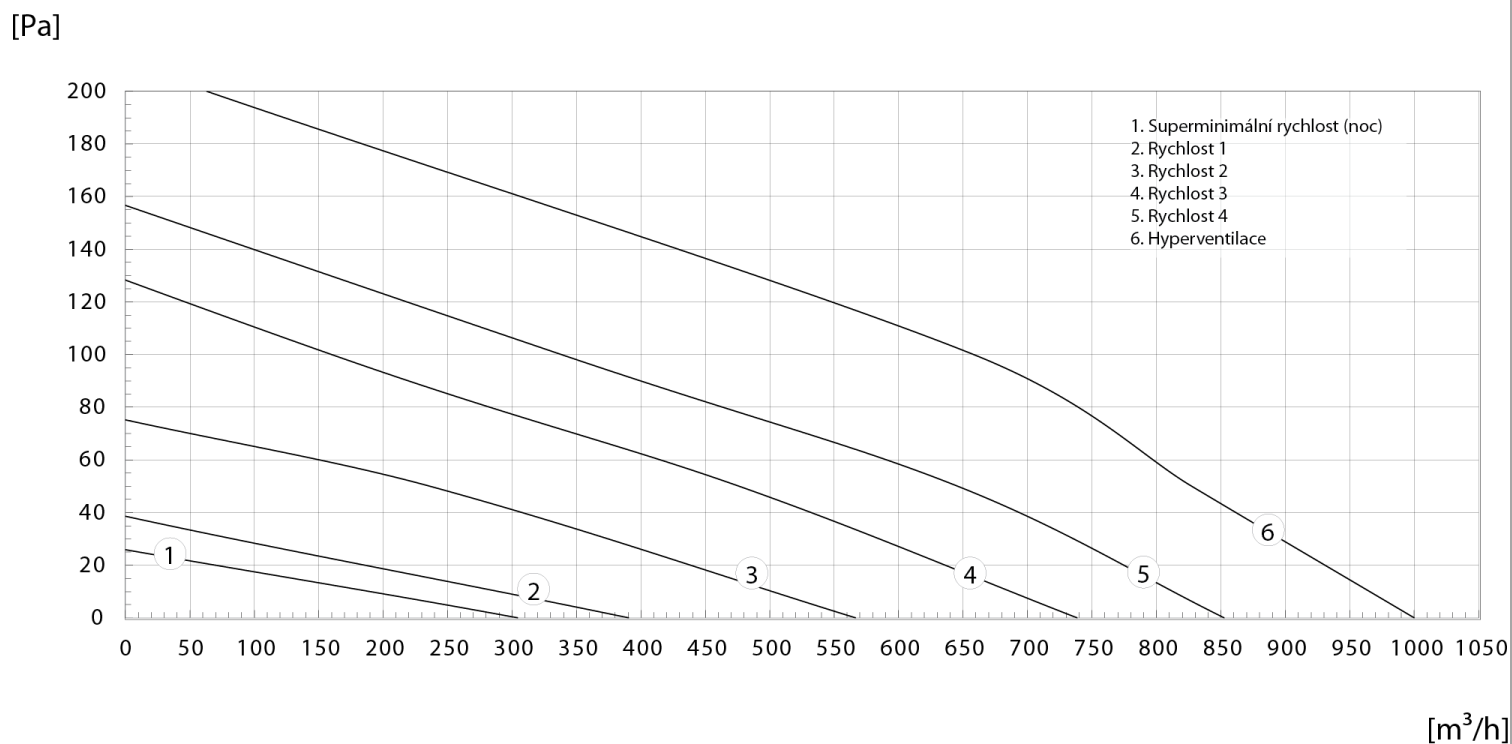
[Pa]



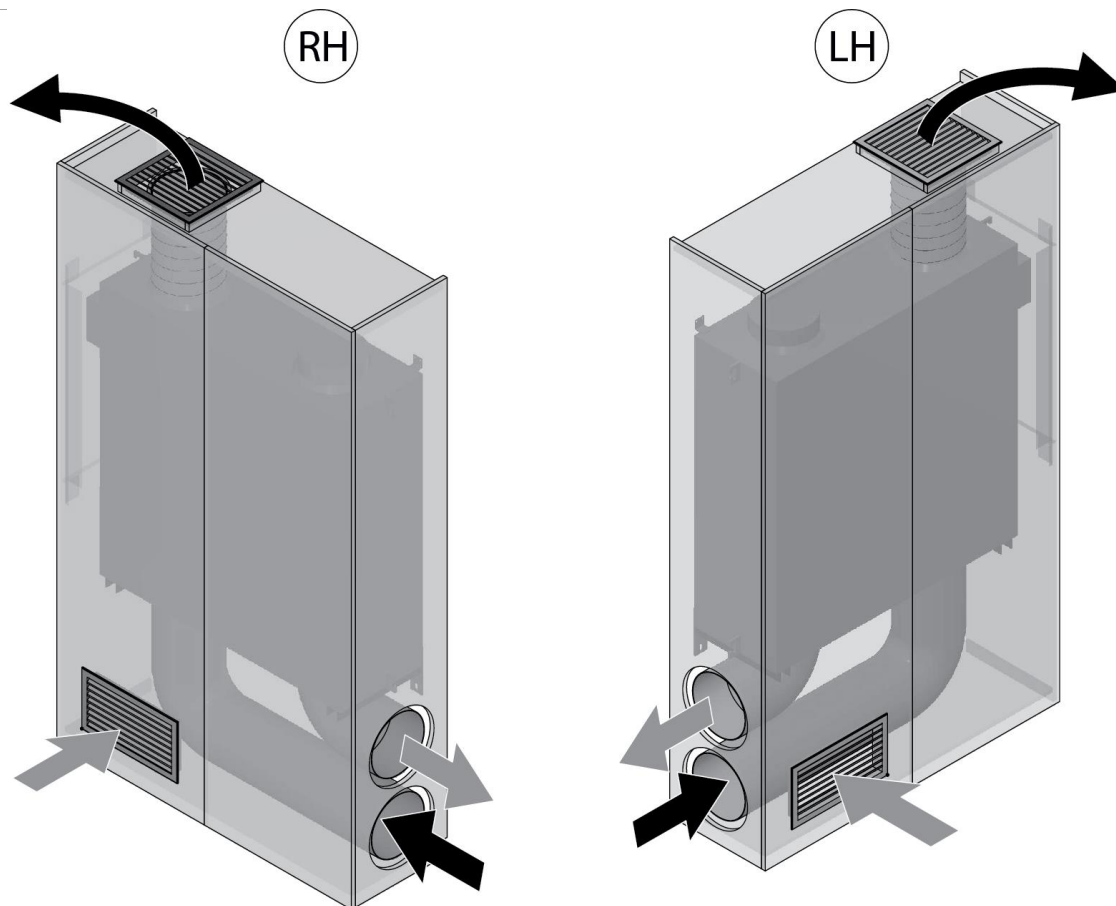
[m³/h]

FlowM800 výkon

Lokální rekuperační jednotka

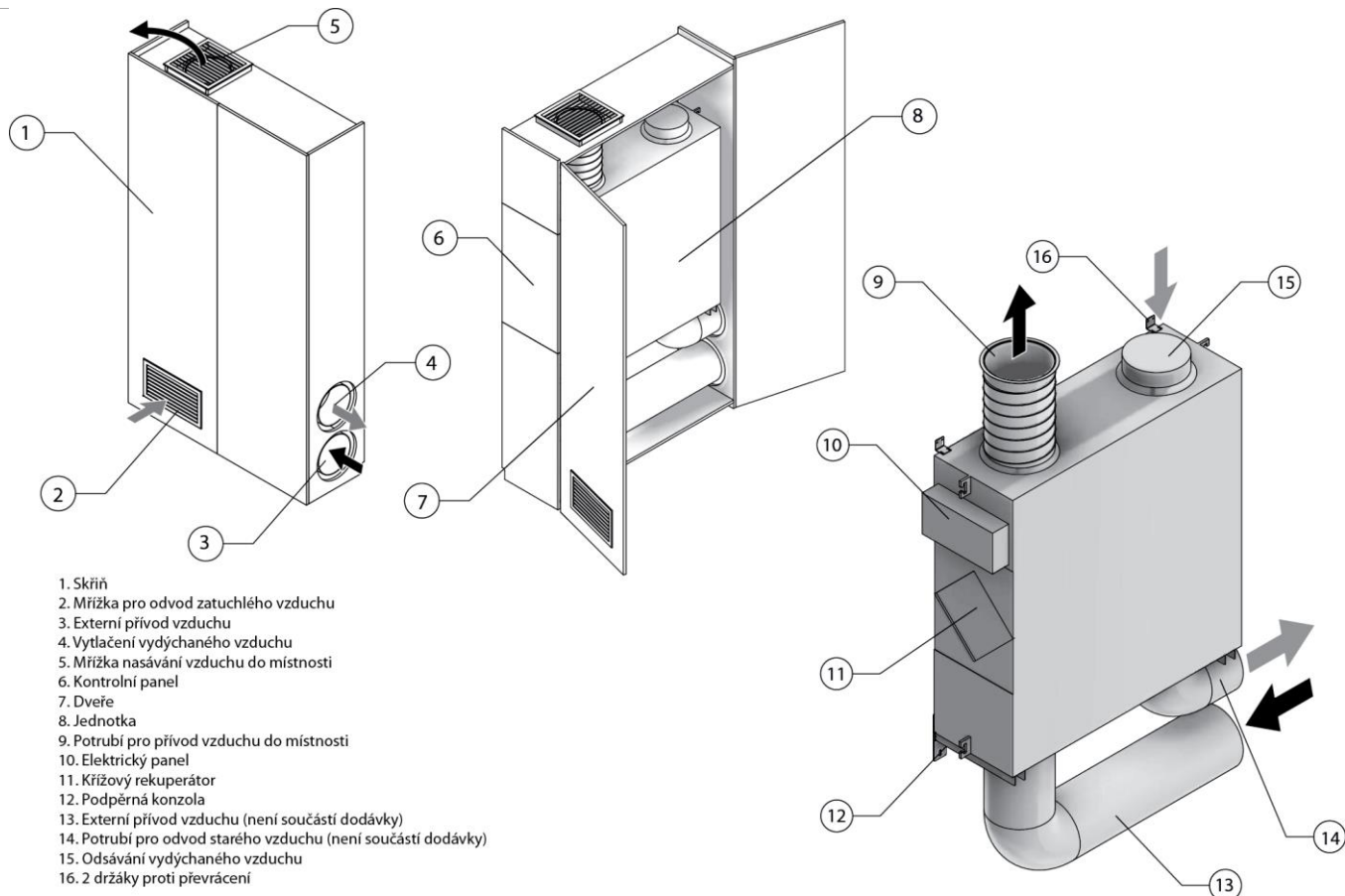


FlowM1000 výkon

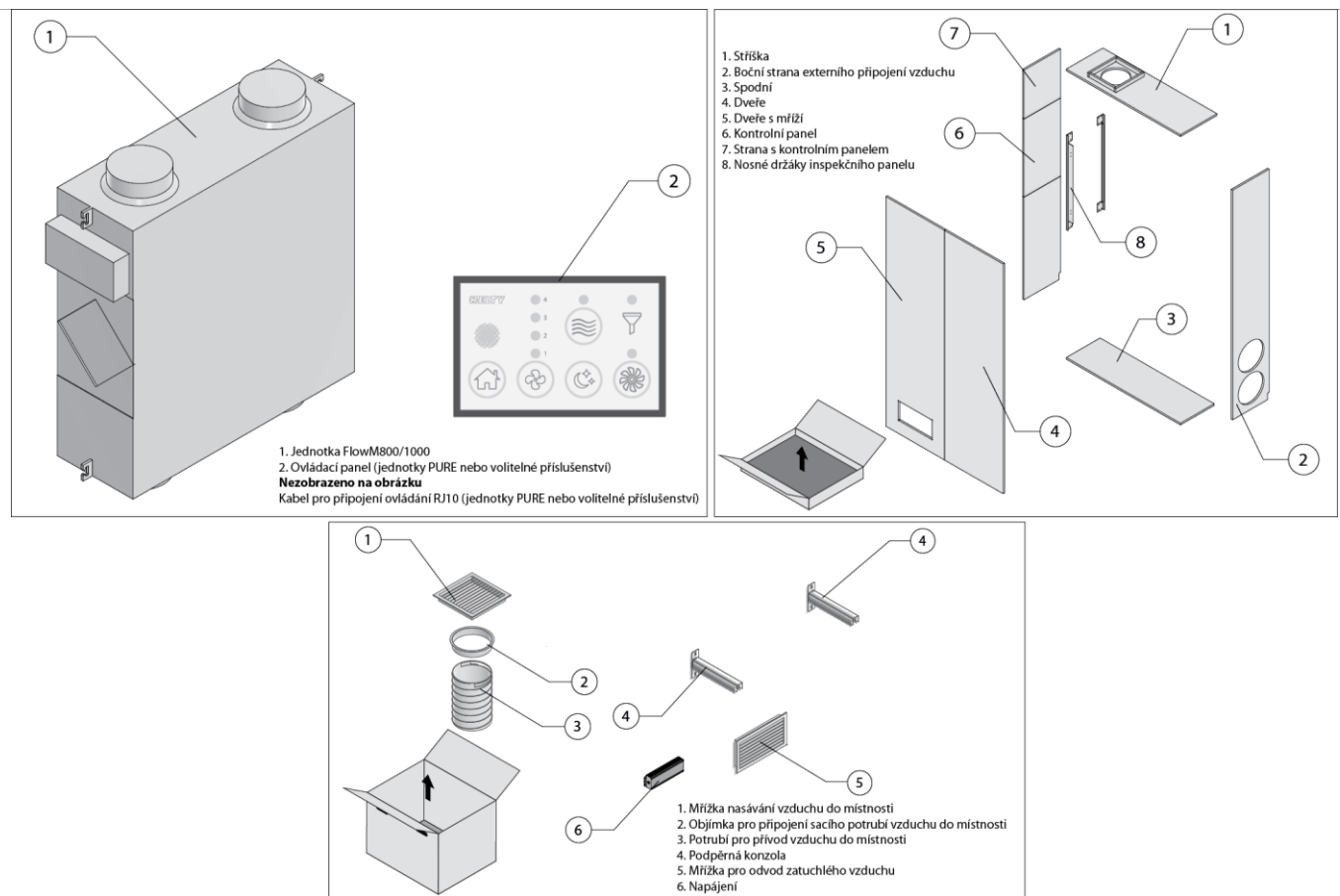


FlowM800-1000 provedení

Lokální rekuperační jednotka

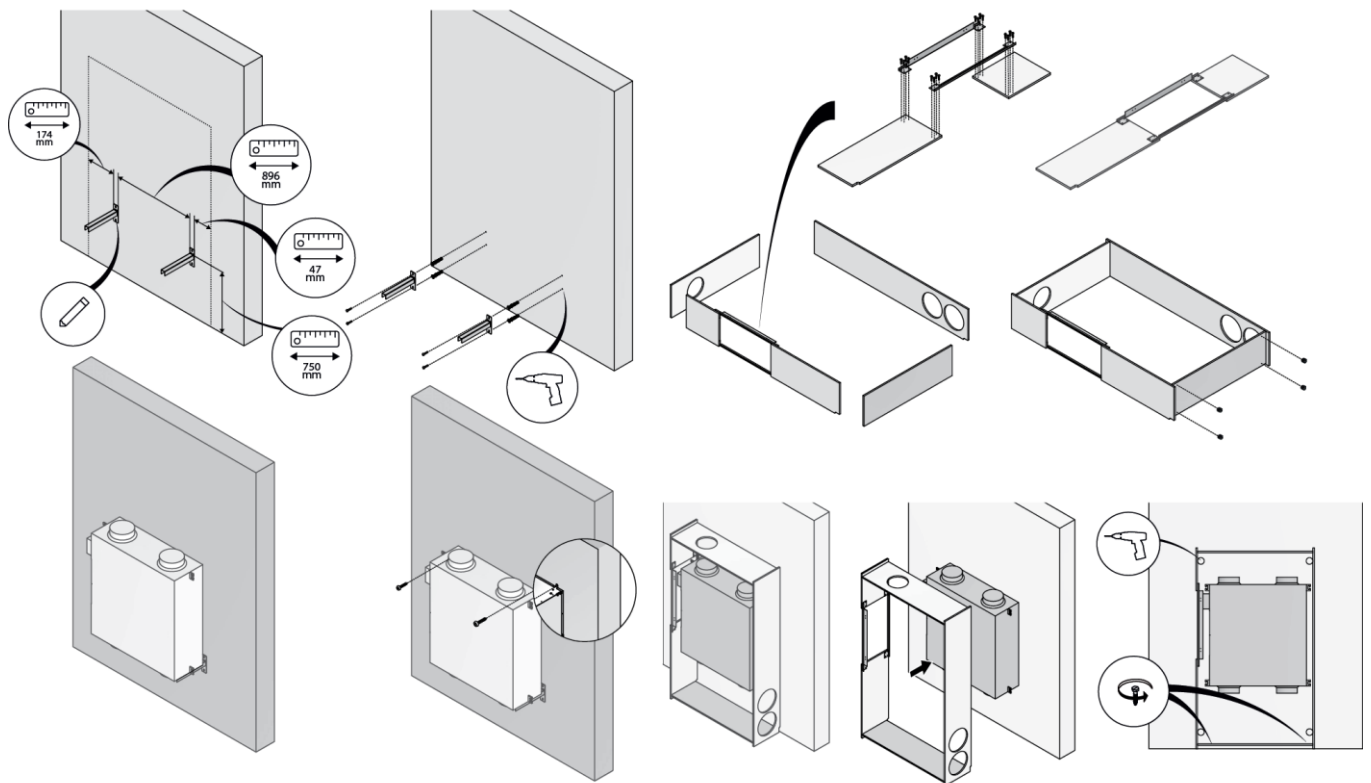


system komponent FlowM800-1000

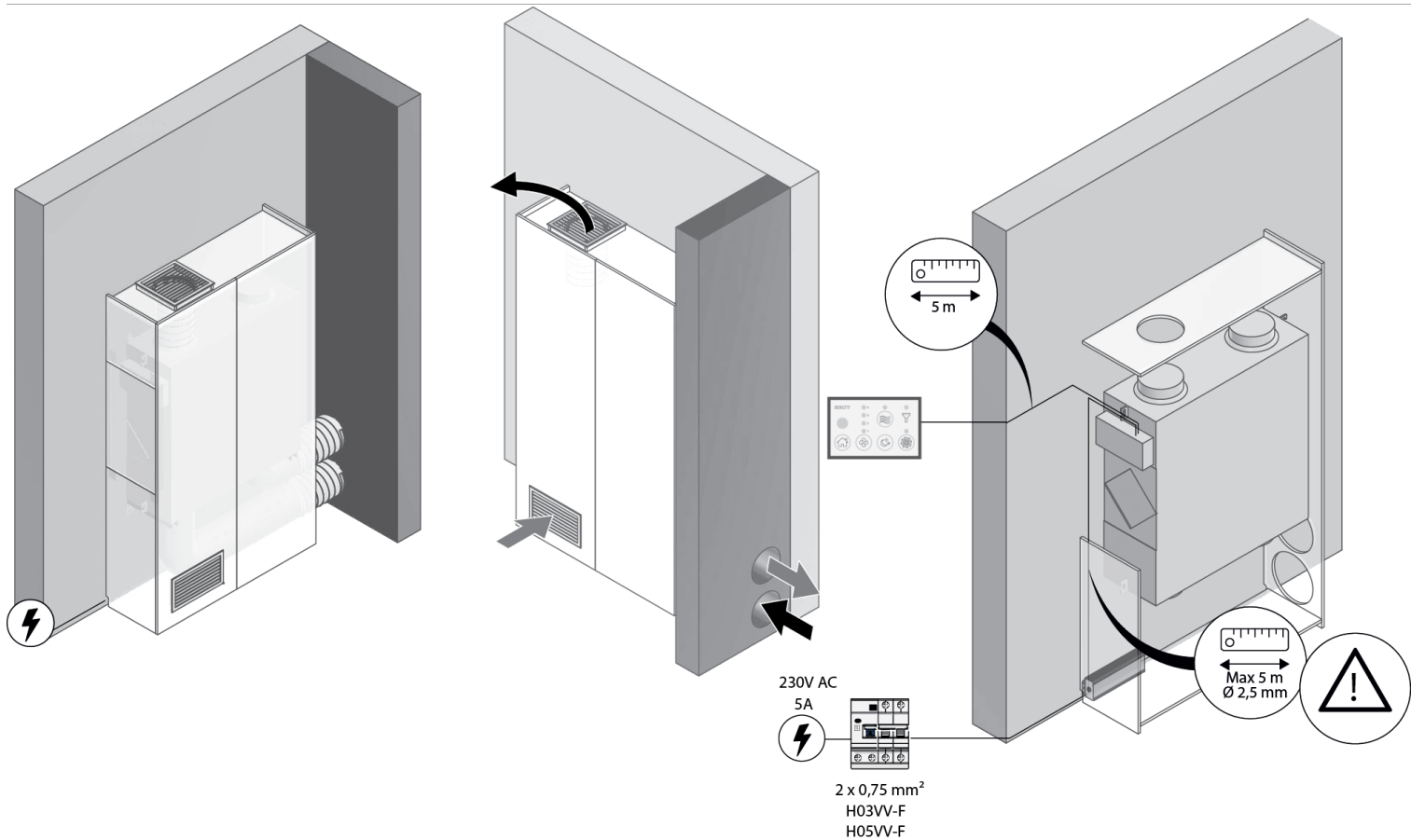


system komponent FlowM800-1000

Lokální rekuperální jednotka



FlowM800-1000 instalace

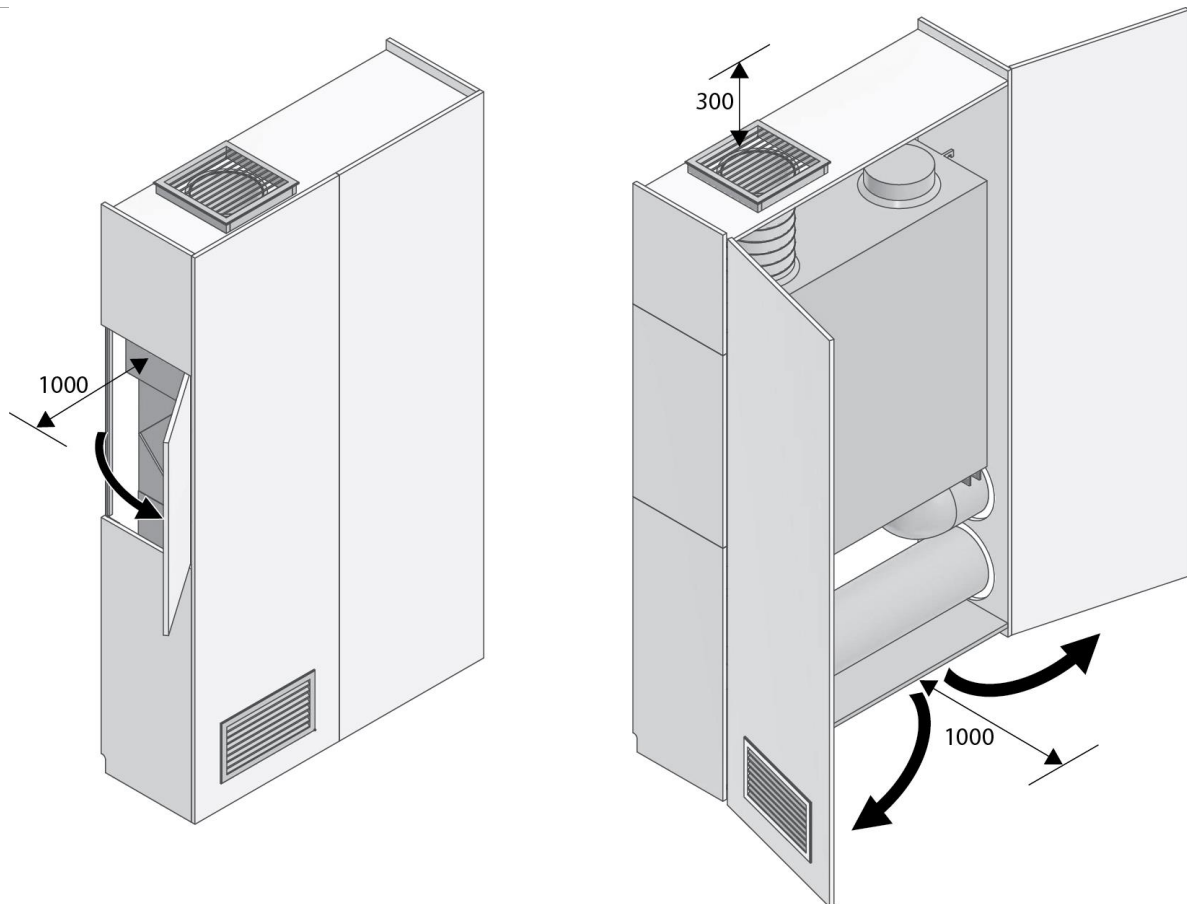


FlowM800-1000 instalace

Lokální rekuperační jednotka

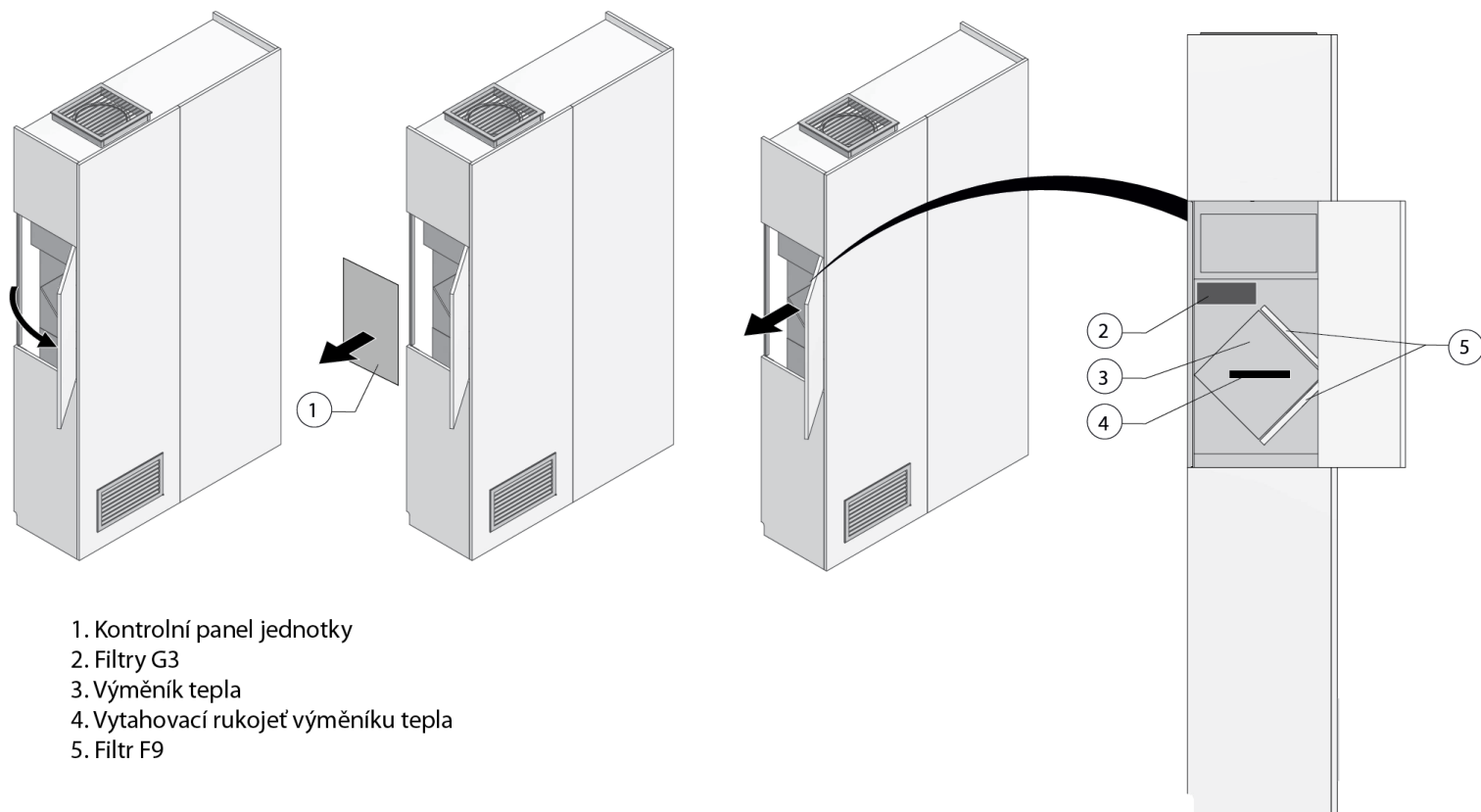


FlowM instalace



FlowM800-1000 servisní prostor

Lokální rekuperační jednotka



1. Kontrolní panel jednotky
2. Filtry G3
3. Výměník tepla
4. Vytahovací rukojeť výměníku tepla
5. Filtr F9

FlowM800-1000 Servis



HELTÝ OVLADAČ WiFi

Nástěnný displej s Wifi komunikací



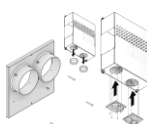
HELTÝ HCloud OVLADAČ

Nástěnný displej a adaptéru webové aplikace s 5m kabelem. (Nahrazuje standardní displej)



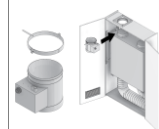
SADA W MŘÍŽ

Sada venkovních nerezových mřížek pro nástěnné jednotky



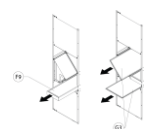
SADA 2xD125

Sada potrubního rozhraní 2xD125



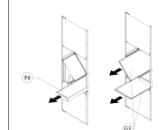
SADA DOHŘEV Flow M

Sada ohřivačů pro M a nástěnnou verzi



SADA FILT F9/G3 Flow800/1000

Filtry náhradní



SADA FILT F9/G3 Flow800/1000 10ks

Filtry náhradní



DDM 6 250 2.5 1ph FC/K PRE

Elektrický ohřivač - potrubní, regulace, sledování průtoku vzduchu, do 50°C, IP44, Ø250mm, integrovaný stykač



DDM 6 250 3.0 1ph FC/K PRE

Elektrický ohřivač - sledování průtoku vzduchu, integrovaný stykač, Ø250mm, do 50°C, regulace, potrubní, IP44



DDM 6 250 4.5 2ph FC/K PRE

Elektrický ohřivač - potrubní, regulace, sledování průtoku vzduchu, do 50°C, IP44, Ø250mm, integrovaný stykač