

## Lokální rekuperační jednotka



Flow Silent 800-1000



Deskový entalpický výměník



EC (elektronicky komutovaný) motor. Vyšší účinnost než standardní indukční motor a snadno ovladatelný.



Filtr snižuje zatížení vzduchu o částice a aerosoly



Modbus RTU (RS485)

**Entalpický výměník tepla pro snížení nadměrného vysoušení prostředí v zimě a snížení vlhkosti v létě.**

**Díky výměníku tepla Enthalpy není nutné připojení odvodu kondenzátu.**

**K dispozici v řadě instalačních uspořádání, aby vyhovovaly mnoha aplikacím.**

**Jednotka je dodávána kompletní s estetickou bílou lakovanou dřevěnou skříní.**

**Vysoká úroveň filtrace.**

**Verze PURE obsahuje senzor vlhkosti, CO2 a VOC a možnost pro App.**

Lokální rekuperační jednotky pro střední až velké místnosti jako jsou kanceláře a učebny.

Tato verze obsahuje jednotku s bíle natřenou dřevěnou skříní pohlcující zvuk pro uzavření jednotky pod stropem.

K dispozici jsou dvě verze každé jednotky. STD, která nemá žádné další čidlo a pro ovládání vyžaduje buď připojení Modbus nebo příslušenství. Verze PURE obsahuje senzory vlhkosti, oxidu uhličitého (CO2) a těkavých oxidů uhlíku (VOC), které umožňují automatické nastavení průtoku vzduchu. K PURE je dodáván nástěnný dálkový ovladač s možností Wifi připojení k místní síti a přístupu pomocí mobilní aplikace.

Jednotky jsou také kompatibilní se systémem Hcloud, který umožňuje vzdálený přístup a možnosti konfigurace pomocí webového serveru.

Zajistěte dostatečný prostor pro pravidelnou výměnu filtrů.

### Lokální rekuperační jednotka

**Flow 800 SILENT STD: Lokální rekuperační jednotka - filtr, noční režim, čtyři rychlosti a boost, regulace, deskový entalpický výměník, EC motor, podstropní provedení**



**ErPox**

ErP conform  
(NARIŽENÍ  
KOMISE (EU) č.  
1253/2014  
ErP2018)

Poznámka: K dispozici je pouze jeden komunikační port Modbus, takže jednotku lze připojit k vyššímu systému nebo k originálnímu příslušenství.

Max. množství vzduchu: 300 / 350 / 500 / 600 / 700 / 800 m<sup>3</sup>/h při 0 Pa  
Elektrické napětí: 1/N/PE 50Hz 230 V proud 0,7 A  
Výkon motoru(ů): 22 / 26 / 46 / 61 / 90 / 138W  
Stupně rychlostí: 6  
Účinnost rekuperace při referenční průtoku (vyvážené): 80%  
Hladina hluku: 21,5 / 24 / 31 / 37,6 / 42 / 43 LpA 1m  
Filtry: G3 + F9 / G3  
Rozměry: 1797mm x 1213mm x 475mm  
Váha: 73 kg  
Připojení: Ø250mm  
Výrobce / Dodavatel: Helty Srl  
Číslo dílu výrobce: 1VMC04023

NAŘÍZENÍ KOMISE (EU) č. 1253/2014 ErP2018 se nevztahuje (NAŘÍZENÍ KOMISE (EU) č. 1253/2014 dle Článek 1 bod 2. b)  
Deklarovaná typologie: nRVU Obousměrná  
Typ pohonu: Vícerychlostní  
Typ systému zpětného získávání tepla: Rekuperační  
Účinnost rekuperace při referenční průtoku (vyvážené): 80%  
Maximální vnitřní měrný příkon ventilátoru větracích součástí (SFPint): 621 W/m<sup>3</sup>/s

Přehled funkce: filtr, Modbus RTU, noční režim, čtyři rychlosti a boost, regulace, deskový entalpický výměník, EC motor, podstropní provedení

**Flow 800 SILENT PURE: Lokální rekuperační jednotka - EC motor, WiFi, mobilní aplikace, podstropní provedení, filtr, vest. čidlo CO2 a VOC, vest. čidlo vlhkosti, drátové dálkové ovládání, regulace, deskový entalpický výměník, noční režim, čtyři rychlosti a**



**ErPox**

ErP conform  
(NARIŽENÍ  
KOMISE (EU) č.  
1253/2014  
ErP2018)

**VOC**



čidlo Senzor  
oxidu uhličitého  
(CO2) a  
těkavých oxidů  
uhlíku (VOC)

**čidlo vlhkosti**



čidlo vlhkosti

**HELTY Displej  
WiFi**



HELTY Displej  
WiFi

**WiFi**

WiFi připojení

**Google play**

**Download on the  
App Store**

Aplikace pro  
mobilní telefony

Poznámka: K dispozici je pouze jeden komunikační port Modbus, takže jednotku lze připojit k vyššímu systému nebo k originálnímu příslušenství.  
DCV úroveň ventilace podle potřeby

Max. množství vzduchu: 300 / 350 / 500 / 600 / 700 / 800 m<sup>3</sup>/h při 0 Pa  
Elektrické napětí: 1/N/PE 50Hz 230 V proud 0,7 A  
Výkon motoru(ů): 22 / 26 / 46 / 61 / 90 / 138W  
Stupně rychlostí: 6  
Účinnost rekuperace při referenční průtoku (vyvážené): 80%  
Hladina hluku: 21,5 / 24 / 31 / 37,6 / 42 / 43 LpA 1m  
Filtry: G3 + F9 / G3  
Rozměry: 1797mm x 1213mm x 475mm  
Váha: 73 kg  
Připojení: Ø250mm  
Výrobce / Dodavatel: Helty Srl  
Číslo dílu výrobce: 1VMC04024

NAŘÍZENÍ KOMISE (EU) č. 1253/2014 ErP2018 se nevztahuje (NAŘÍZENÍ KOMISE (EU) č. 1253/2014 dle Článek 1 bod 2. b)  
Deklarovaná typologie: nRVU Obousměrná  
Typ pohonu: Vícerychlostní  
Typ systému zpětného získávání tepla: Rekuperační  
Účinnost rekuperace při referenční průtoku (vyvážené): 80%  
Maximální vnitřní měrný příkon ventilátoru větracích součástí (SFPint): 621 W/m<sup>3</sup>/s

Přehled funkce: EC motor, WiFi, mobilní aplikace, Modbus RTU, podstropní provedení, filtr, vest. čidlo CO2 a VOC, vest. čidlo vlhkosti, drátové dálkové ovládání, regulace, deskový entalpický výměník, noční režim, čtyři rychlosti a boost

### Lokální rekuperční jednotka

**Flow 1000 SILENT STD: Lokální rekuperční jednotka - deskový entalpický výměník, regulace, EC motor, filtr, noční režim, čtyři rychlosti a boost, podstropní provedení**



**ErPOX**

ErP conform  
(NAŘÍZENÍ  
KOMISE (EU) č.  
1253/2014  
ErP2018)

Poznámka: K dispozici je pouze jeden komunikační port Modbus, takže jednotku lze připojit k vyššímu systému nebo k originálnímu příslušenství.

Max. množství vzduchu: 300 / 400 / 550 / 700 / 850 / 1.000 m<sup>3</sup>/h při 0 Pa  
Elektrické napětí: 1/N/PE 50Hz 230 V proud 1,7 A  
Výkon motoru(ů): 25 / 44 / 77 / 130 / 210 / 320W  
Stupně rychlostí: 6  
Účinnost rekuperace při referenční průtoku (vyvážené): 80%  
Hladina hluku: 21,5 / 26 / 33 / 42 / 43,5 / 45 LpA 1m  
Filtry: G3 + F9 / G3  
Rozměry: 1797mm x 1213mm x 475mm  
Váha: 73 kg  
Připojení: Ø250mm  
Výrobce / Dodavatel: Helty Srl  
Číslo dílu výrobce: 1VMC04018

NAŘÍZENÍ KOMISE (EU) č. 1253/2014 ErP2018 se nevztahuje (NAŘÍZENÍ KOMISE (EU) č. 1253/2014 dle Článek 1 bod 2. b)  
Deklarovaná typologie: nRVU Obousměrná  
Typ pohonu: Vícerychlostní  
Typ systému zpětného získávání tepla: Rekuperční  
Účinnost rekuperace při referenční průtoku (vyvážené): 80%  
Maximální vnitřní měrný příkon ventilátoru větracích součástí (SFPint): 1153 W/m<sup>3</sup>/s

Přehled funkce: deskový entalpický výměník, regulace, EC motor, filtr, noční režim, čtyři rychlosti a boost, podstropní provedení, Modbus RTU

**Flow 1000 SILENT PURE: Lokální rekuperční jednotka - noční režim, čtyři rychlosti a boost, drátové dálkové ovládání, WiFi, mobilní aplikace, podstropní provedení, EC motor, deskový entalpický výměník, vest. čidlo vlhkosti, vest. čidlo CO2 a VOC, regulace**



**ErPOX**

ErP conform  
(NAŘÍZENÍ  
KOMISE (EU) č.  
1253/2014  
ErP2018)

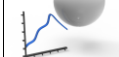
**VOC**



čidlo Senzor  
oxidu uhličitého  
(CO2) a  
těkavých oxidů  
uhlíku (VOC)



čidlo vlhkosti



HElty Displej  
WiFi



WiFi připojení



Aplikace pro  
mobilní telefony



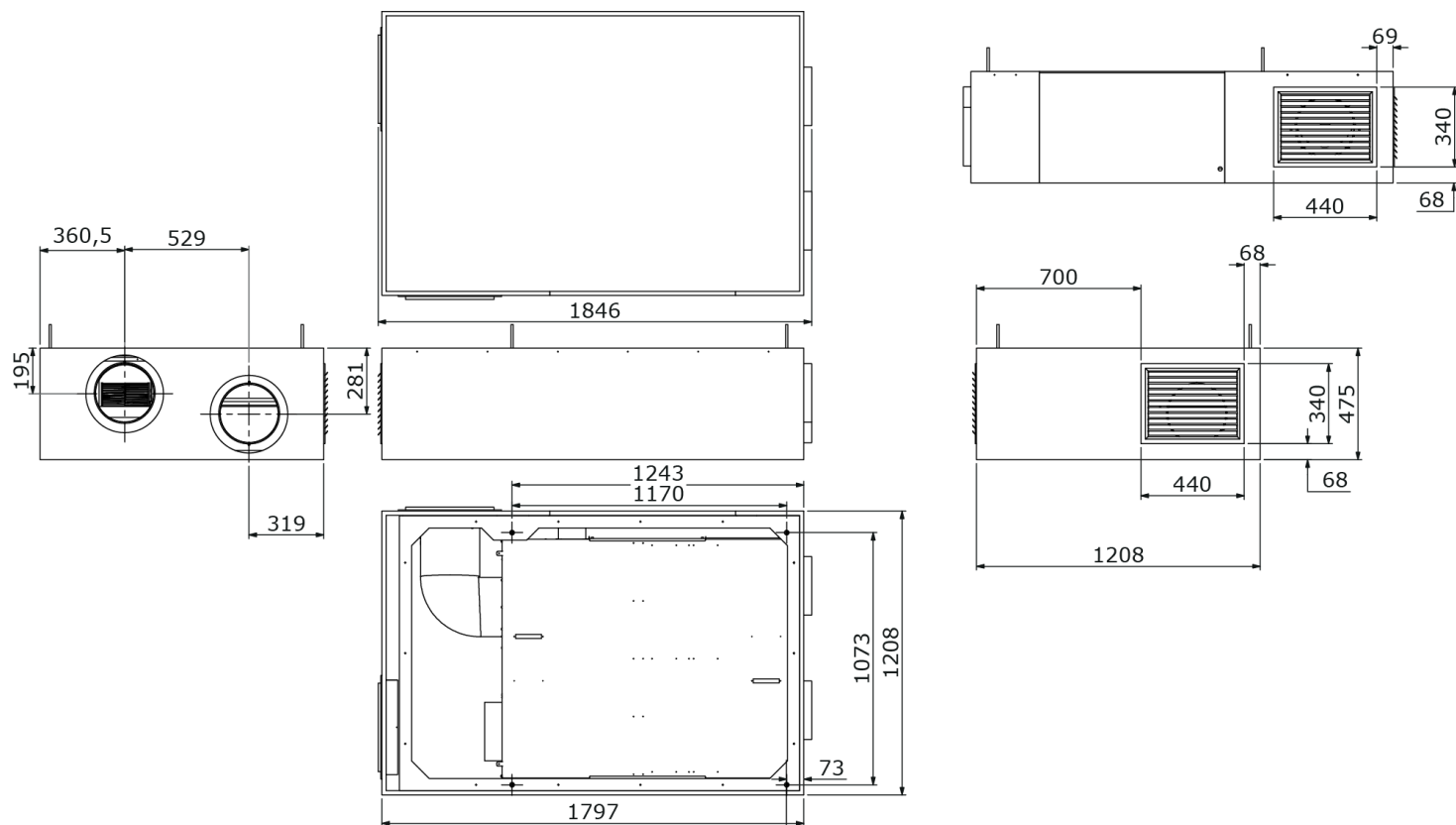
Poznámka: K dispozici je pouze jeden komunikační port Modbus, takže jednotku lze připojit k vyššímu systému nebo k originálnímu příslušenství.  
DCV úroveň ventilace podle potřeby

Max. množství vzduchu: 300 / 400 / 550 / 700 / 850 / 1.000 m<sup>3</sup>/h při 0 Pa  
Elektrické napětí: 1/N/PE 50Hz 230 V proud 1,7 A  
Výkon motoru(ů): 25 / 44 / 77 / 130 / 210 / 320W  
Stupně rychlostí: 6  
Účinnost rekuperace při referenční průtoku (vyvážené): 80%  
Hladina hluku: 21,5 / 26 / 33 / 42 / 43,5 / 45 LpA 1m  
Filtry: G3 + F9 / G3  
Rozměry: 1797mm x 1213mm x 475mm  
Váha: 73 kg  
Připojení: Ø250mm  
Výrobce / Dodavatel: Helty Srl  
Číslo dílu výrobce: 1VMC04019

NAŘÍZENÍ KOMISE (EU) č. 1253/2014 ErP2018 se nevztahuje (NAŘÍZENÍ KOMISE (EU) č. 1253/2014 dle Článek 1 bod 2. b)  
Deklarovaná typologie: nRVU Obousměrná  
Typ pohonu: Vícerychlostní  
Typ systému zpětného získávání tepla: Rekuperční  
Účinnost rekuperace při referenční průtoku (vyvážené): 80%  
Maximální vnitřní měrný příkon ventilátoru větracích součástí (SFPint): 1153 W/m<sup>3</sup>/s

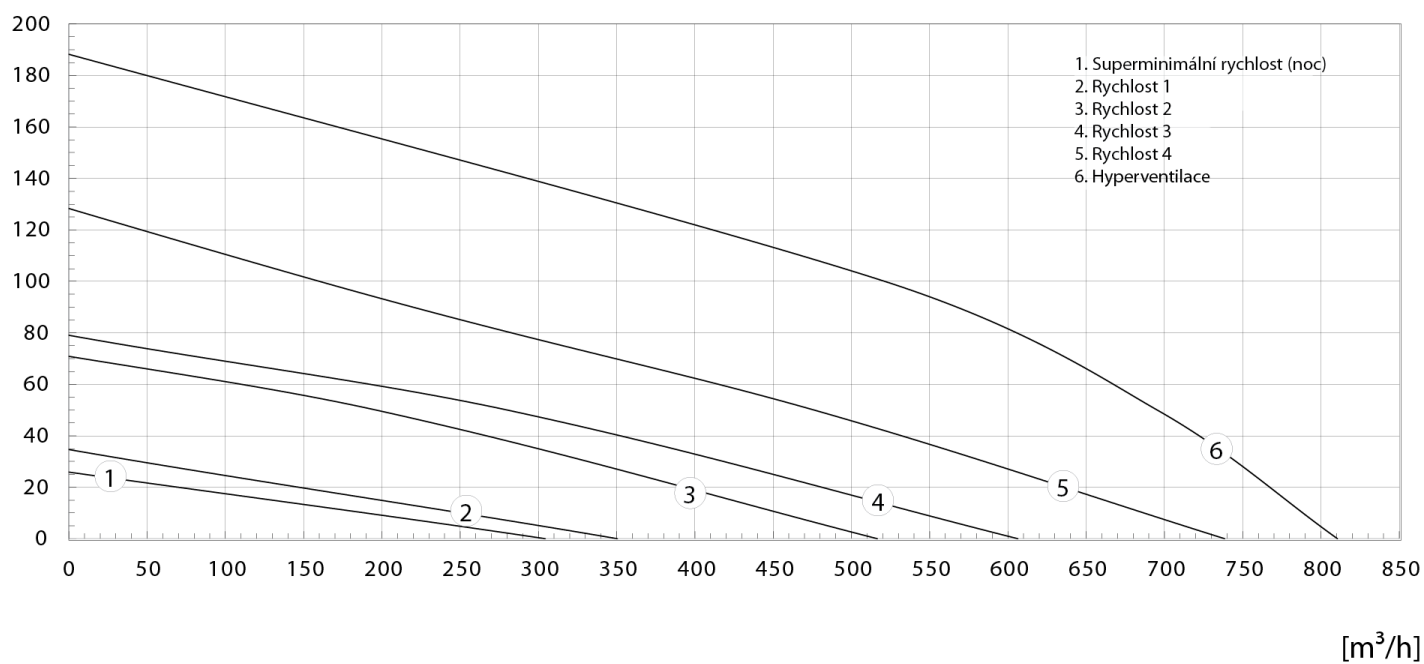
Přehled funkce: noční režim, čtyři rychlosti a boost, drátové dálkové ovládání, WiFi, mobilní aplikace, Modbus RTU, podstropní provedení, EC motor, deskový entalpický výměník, vest. čidlo vlhkosti, vest. čidlo CO2 a VOC, regulace, filtr

Lokální rekuperační jednotka



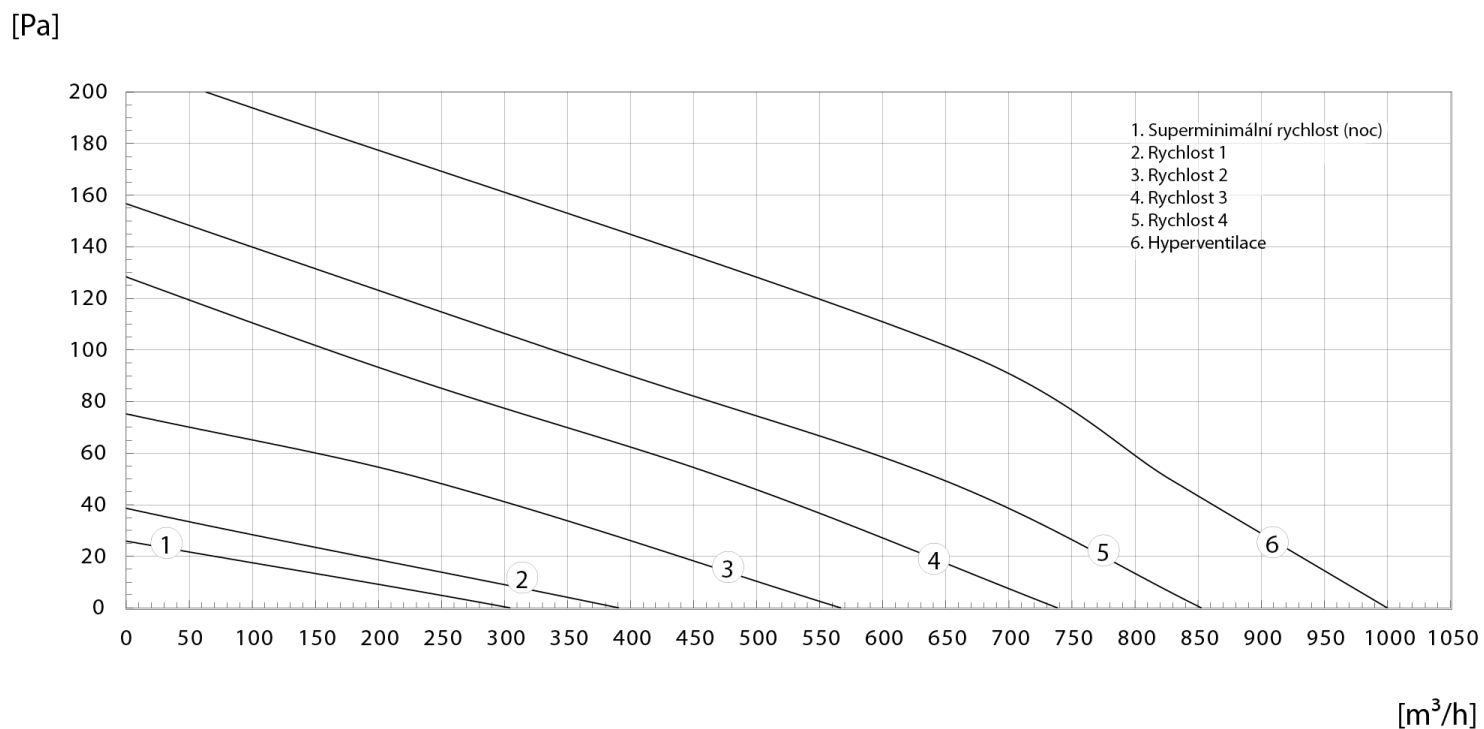
**FlowSILENT800-1000 rozměry**

[Pa]

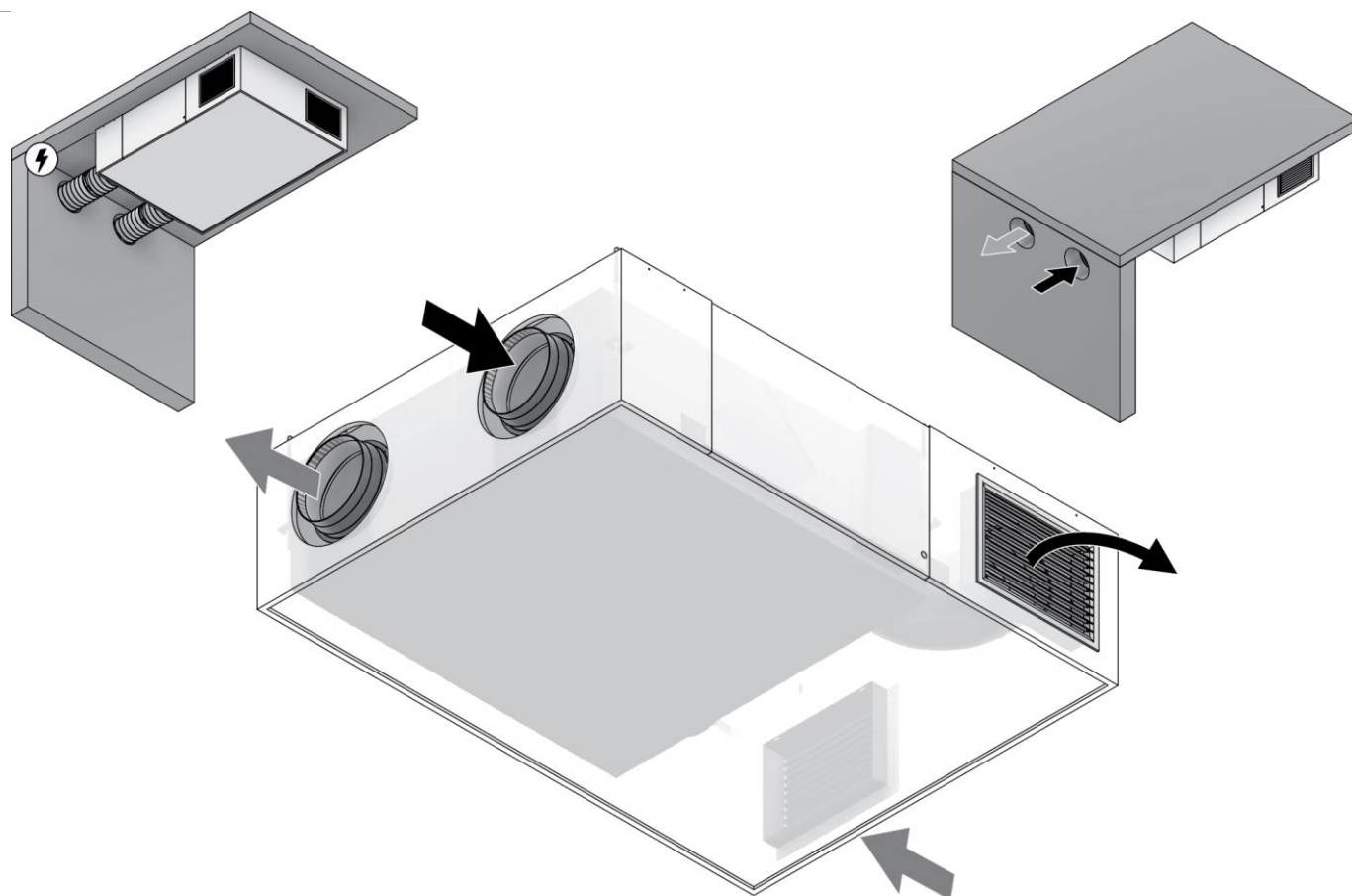


**FlowSILENT800 výkon**

Lokální rekuperační jednotka

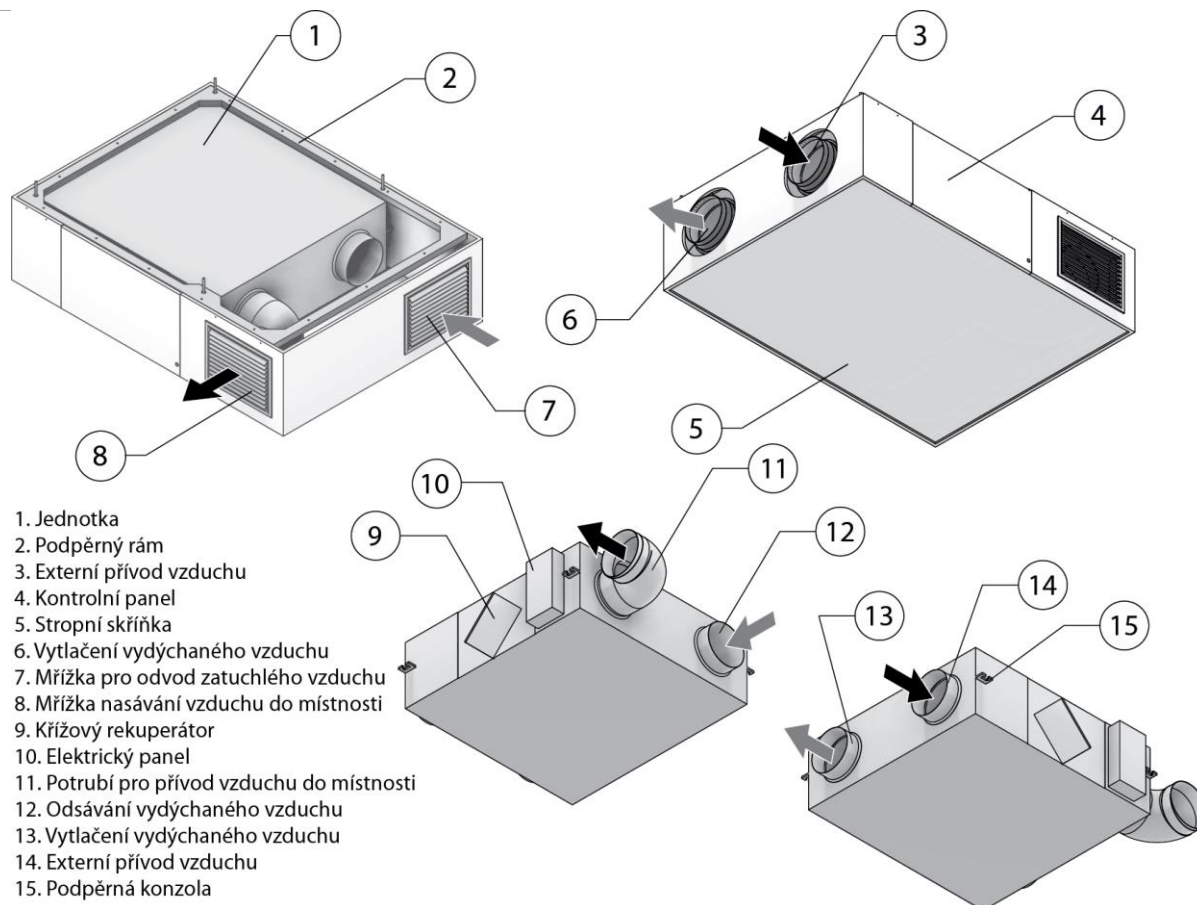


FlowSILENT1000 výkon

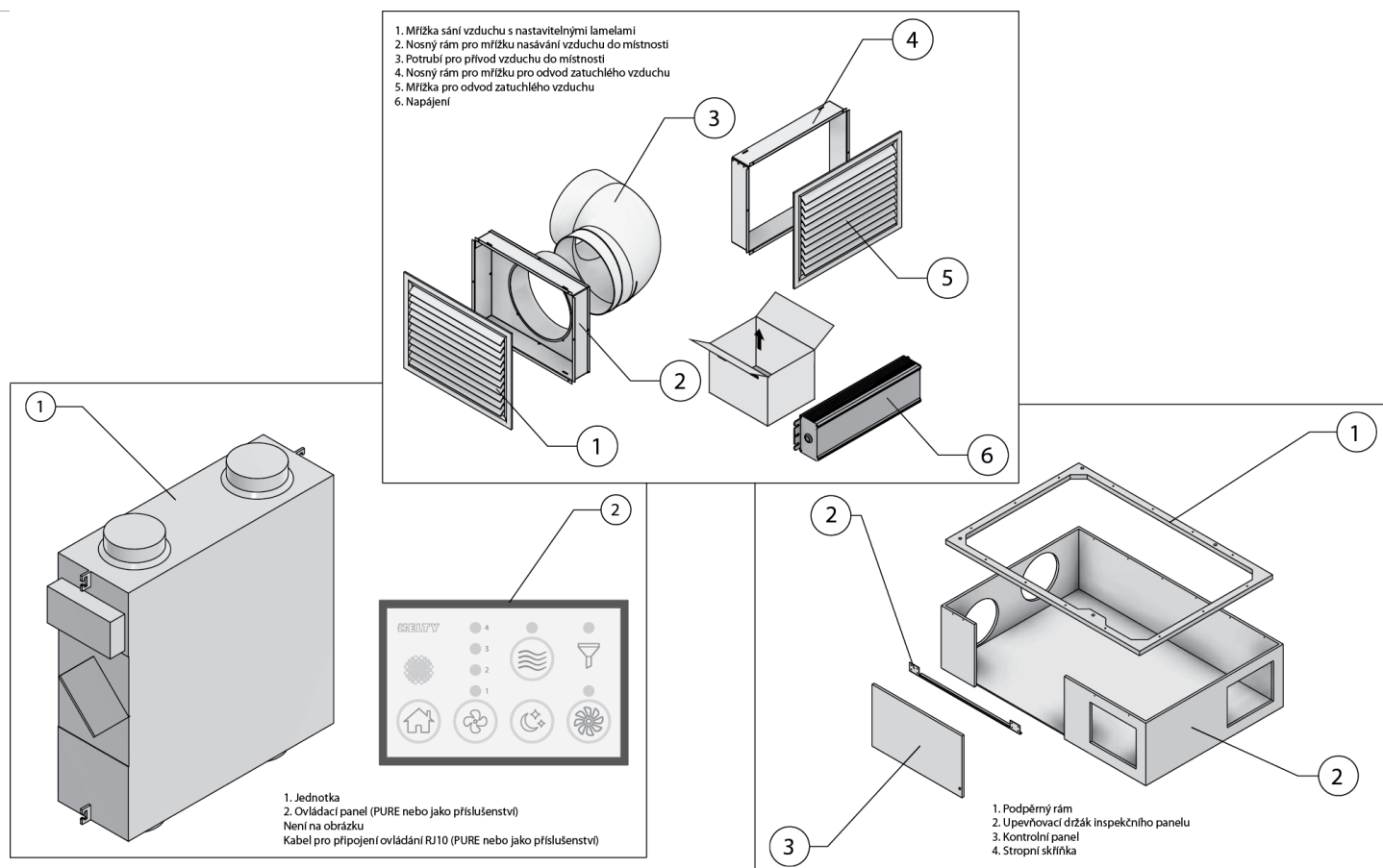


FlowSILENT800-1000 provedení

### Lokální rekuperační jednotka

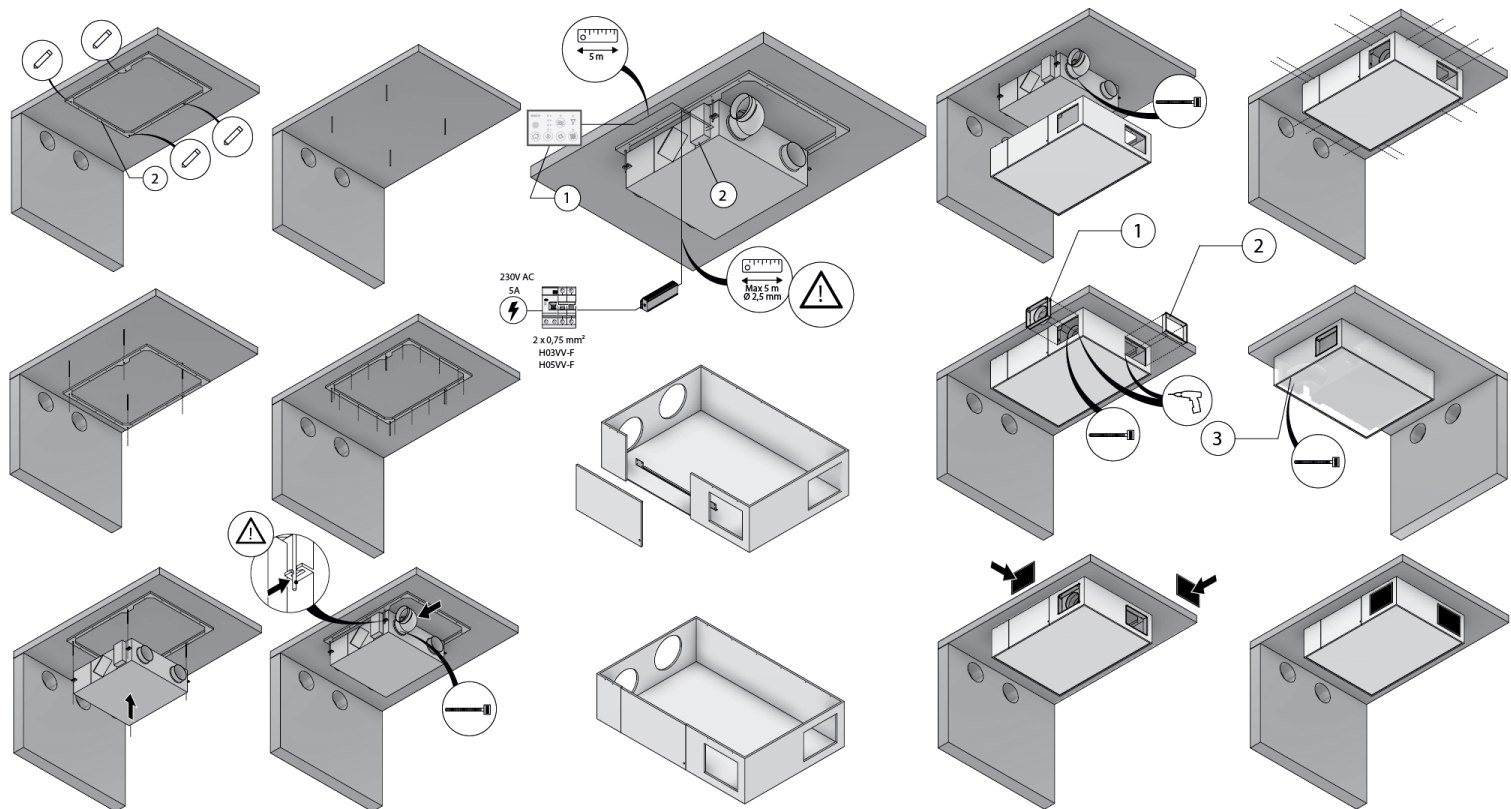


### system komponent FlowSILENT800-1000

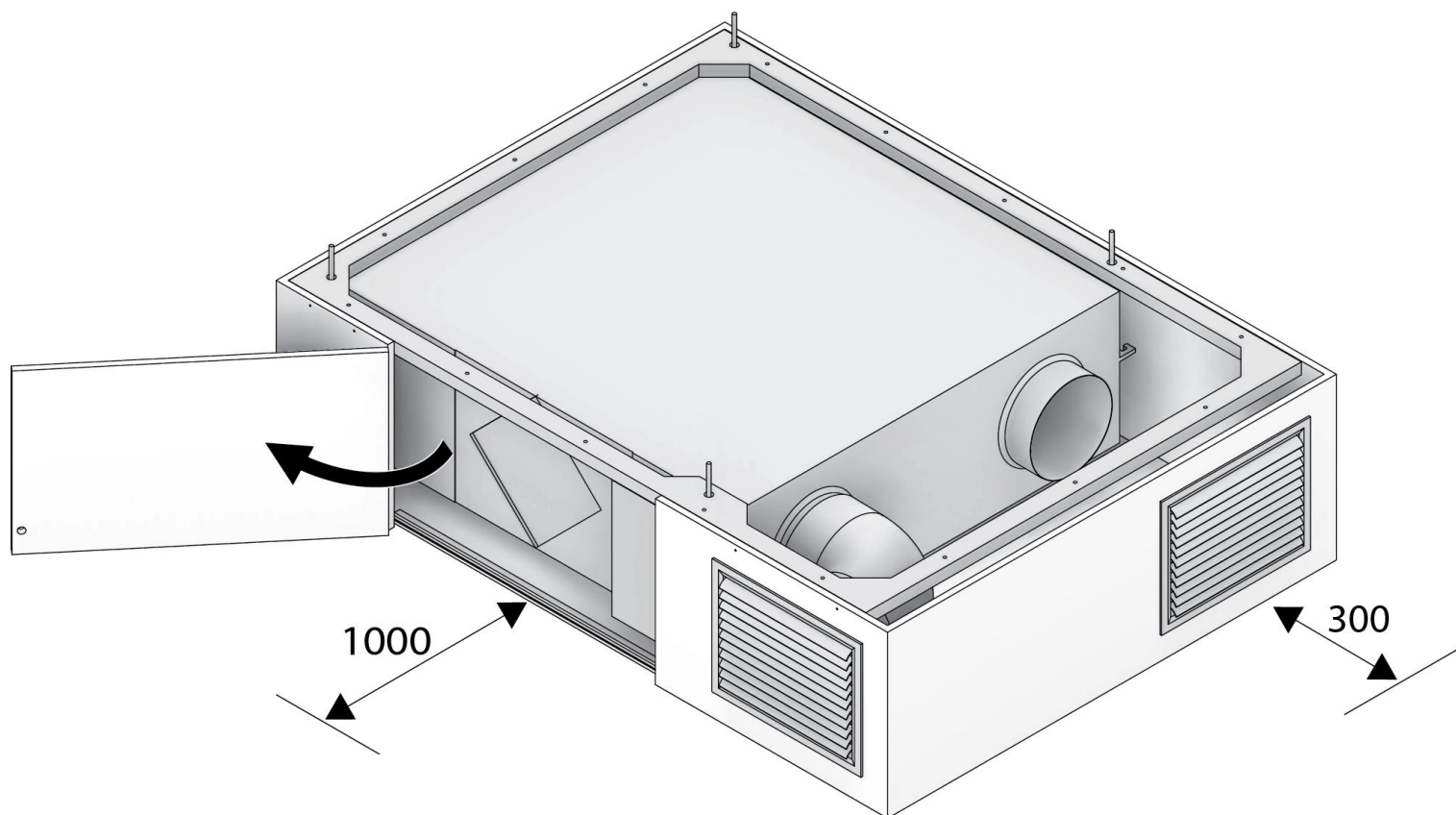


### system komponent FlowSILENT800-1000

Lokální rekuperační jednotka

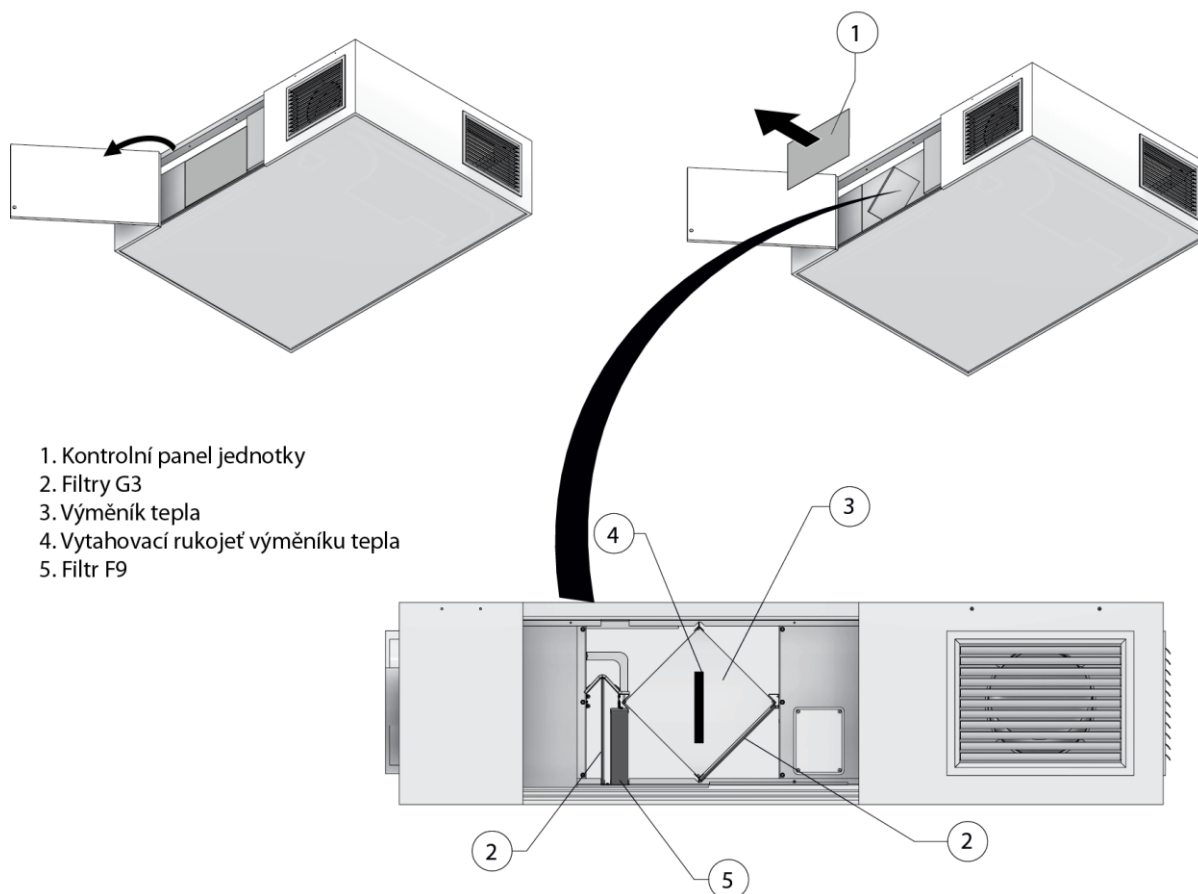


*FlowSILENT800-1000 instalace*



*FlowSILENT800-1000 servisní prostor*

Lokální rekuperační jednotka



1. Kontrolní panel jednotky
2. Filtry G3
3. Výměník tepla
4. Vytahovací rukojeť výměníku tepla
5. Filtr F9

**FlowSILENT800-1000 Servis**

**HELTY OVLADAČ WiFi**

Nástěnný displej s Wifi komunikací

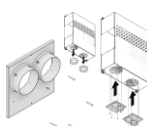


**HELTY HCloud OVLADAČ**

Nástěnný displej a adaptéru webové aplikace s 5m kabelem. (Nahrazuje standardní displej)

**SADA C MŘÍŽ**

Sada venkovních nerezových mřížek pro podstropní jednotky

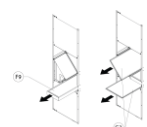


**SADA 2xD125**

Sada potrubního rozhraní 2xD125

**SADA DOHŘEV Flow Silent**

Sada ohřivačů pro Silent



**SADA FILT F9/G3 Flow800/1000**

Filtry náhradní

**SADA FILT F9/G3 Flow800/1000 10ks**

Filtry náhradní



**DDM 6 250 2.5 1ph FC/K PRE**

Elektrický ohřivač - potrubní, regulace, sledování průtoku vzduchu, do 50°C, IP44, Ø250mm, integrovaný stykač

**DDM 6 250 3.0 1ph FC/K PRE**

Elektrický ohřivač - sledování průtoku vzduchu, integrovaný stykač, Ø250mm, do 50°C, regulace, potrubní, IP44



**DDM 6 250 4.5 2ph FC/K PRE**

Elektrický ohřivač - potrubní, regulace, sledování průtoku vzduchu, do 50°C, IP44, Ø250mm, integrovaný stykač

