

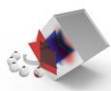
Lokální rekuperační jednotka



Flow 600 Steel



Flow 800 Steel



Deskový entalpický výměník



EC (elektronicky komutovaný) motor. Vyšší účinnost než standardní indukční motor a snadno ovladatelný.



Filtr snižuje zatížení vzduchu o částice a aerosoly



Modbus RTU (RS485)

**Entalpický výměník tepla pro snížení nadměrného vysoušení prostředí v zimě a snížení vlhkosti v létě.**

**Díky výměníku tepla Enthalpy není nutné připojení odvodu kondenzátu.**

**K dispozici v řadě instalačních uspořádání, aby vyhovovaly mnoha aplikacím.**

**Může být instalována v horizontální nebo vertikální konfiguraci.**

**Vysoká úroveň filtrace.**

**Verze PURE obsahuje senzor vlhkosti, CO2 a VOC a možnost pro App.**

Lokální rekuperační jednotky pro střední až velké místnosti jako jsou kanceláře a učebny.

Jedná se o jednotku opláštěnou estetickým bílým lakovaným krytem, který lze instalovat vodorovně nebo svisle. K dispozici je příslušenství umožňující oba typy instalace a zachování celkového vzhledu.

K dispozici jsou dvě verze každé jednotky. STD, která nemá žádné další čidlo a pro ovládání vyžaduje buď připojení Modbus nebo příslušenství. Verze PURE obsahuje senzory vlhkosti, oxidu uhličitého (CO2) a těkavých oxidů uhlíku (VOC), které umožňují automatické nastavení průtoku vzduchu. K PURE je dodáván nástěnný dálkový ovladač s možností Wifi připojení k místní síti a přístupu pomocí mobilní aplikace.

Jednotky jsou také kompatibilní se systémem Hcloud, který umožňuje vzdálený přístup a možnosti konfigurace pomocí webového serveru.

Jednotka může být instalována ve vertikální nebo horizontální konfiguraci. Pro dokončení instalace je k dispozici originální příslušenství s podobným designem a nátěrem jako jednotka.

Zajistěte dostatečný prostor pro pravidelnou výměnu filtrů.

### Lokální rekuperační jednotka

#### Flow 600 STEEL STD: Lokální rekuperační jednotka - deskový entalpický výměník, regulace, EC motor, filtr, noční režim, čtyři rychlosti a boost



ErP conform  
(NAŘÍZENÍ  
KOMISE (EU) č.  
1253/2014  
ErP2018)

Poznámka: K dispozici je pouze jeden komunikační port Modbus, takže jednotku lze připojit k vyššímu systému nebo k originálnímu příslušenství.

Max. množství vzduchu: 250 / 300 / 350 / 450 / 550 / 600 m<sup>3</sup>/h při 0 Pa  
Elektrické napětí: 1/N/PE 50Hz 230 V proud 1 A  
Výkon motoru(ů): 30 / 44 / 60 / 94 / 166 / 220W  
Stupně rychlostí: 6  
Účinnost rekuperace až : 82%  
Hladina hluku: 35 / 39 / 43 / 47,4 / 52,5 / 55 LpA 1m  
Filtry: G3 + F9 / G3  
Rozměry: 1374mm x 706mm x 395mm  
Váha: 55 kg  
Připojení: Ø200mm  
Výrobce / Dodavatel: Helty Srl  
Číslo dílu výrobce: 1VMC04020

NAŘÍZENÍ KOMISE (EU) č. 1253/2014 ErP2018 se nevztahuje (NAŘÍZENÍ KOMISE (EU) č. 1253/2014 dle Článek 1 bod 2. b)  
Deklarovaná typologie: nRVU Obousměrná  
Typ pohonu: Vícerychlostní  
Typ systému zpětného získávání tepla: Rekuperační  
Účinnost rekuperace při referenční průtoku (vyvážené): 80%  
Maximální vnitřní měrný příkon ventilátoru větracích součástí (SFPint): 771 W/m<sup>3</sup>/s

Přehled funkce: deskový entalpický výměník, regulace, EC motor, filtr, noční režim, čtyři rychlosti a boost, Modbus RTU

#### Flow 600 STEEL PURE: Lokální rekuperační jednotka - EC motor, noční režim, čtyři rychlosti a boost, WiFi, filtr, vest. čidlo vlhkosti, deskový entalpický výměník, drátové dálkové ovládání, mobilní aplikace, regulace, vest. čidlo CO2 a VOC



ErP conform  
(NAŘÍZENÍ  
KOMISE (EU) č.  
1253/2014  
ErP2018)



čidlo Senzor  
oxidu uhličitého  
(CO2) a  
těkavých oxidů  
uhlíku (VOC)



čidlo vlhkosti



HELTY Displej  
WiFi



WiFi připojení



Aplikace pro  
mobilní telefony



Poznámka: K dispozici je pouze jeden komunikační port Modbus, takže jednotku lze připojit k vyššímu systému nebo k originálnímu příslušenství.  
DCV úroveň ventilace podle potřeby

Max. množství vzduchu: 250 / 300 / 350 / 450 / 550 / 600 m<sup>3</sup>/h při 0 Pa  
Elektrické napětí: 1/N/PE 50Hz 230 V proud 1 A  
Výkon motoru(ů): 30 / 44 / 60 / 94 / 166 / 220W  
Stupně rychlostí: 6  
Účinnost rekuperace až : 82%  
Hladina hluku: 35 / 39 / 43 / 47,4 / 52,5 / 55 LpA 1m  
Filtry: G3 + F9 / G3  
Rozměry: 1374mm x 706mm x 395mm  
Váha: 55 kg  
Připojení: Ø200mm  
Výrobce / Dodavatel: Helty Srl  
Číslo dílu výrobce: 1VMC04015

NAŘÍZENÍ KOMISE (EU) č. 1253/2014 ErP2018 se nevztahuje (NAŘÍZENÍ KOMISE (EU) č. 1253/2014 dle Článek 1 bod 2. b)  
Deklarovaná typologie: nRVU Obousměrná  
Typ pohonu: Vícerychlostní  
Typ systému zpětného získávání tepla: Rekuperační  
Účinnost rekuperace při referenční průtoku (vyvážené): 80%  
Maximální vnitřní měrný příkon ventilátoru větracích součástí (SFPint): 771 W/m<sup>3</sup>/s

Přehled funkce: EC motor, noční režim, čtyři rychlosti a boost, WiFi, Modbus RTU, filtr, vest. čidlo vlhkosti, deskový entalpický výměník, drátové dálkové ovládání, mobilní aplikace, regulace, vest. čidlo CO2 a VOC

### Lokální rekuperační jednotka

#### Flow 800 STEEL STD: Lokální rekuperační jednotka - regulace, noční režim, čtyři rychlosti a boost, EC motor, deskový entalpický výměník, filtr



**ErPox**

ErP conform  
(NAŘÍZENÍ  
KOMISE (EU) č.  
1253/2014  
ErP2018)

Poznámka: K dispozici je pouze jeden komunikační port Modbus, takže jednotku lze připojit k vyššímu systému nebo k originálnímu příslušenství.

Max. množství vzduchu: 300 / 350 / 500 / 600 / 700 / 800 m<sup>3</sup>/h při 0 Pa

Elektrické napětí: 1/N/PE 50Hz 230 V proud 0,7 A

Výkon motoru(ů): 22 / 26 / 46 / 61 / 90 / 138W

Stupně rychlostí: 6

Účinnost rekuperace při referenční průtoku (vyvážené): 80%

Hladina hluku: 28,6 / 31,3 / 40 / 42 / 44,5 / 49,5 LpA 1m

Filtry: G3 + F9 / G3

Rozměry: 1374mm x 1020mm x 395mm

Váha: 75 kg

Připojení: Ø250mm

Výrobce / Dodavatel: Helty Srl

Číslo dílu výrobce: 1VMC04021

NAŘÍZENÍ KOMISE (EU) č. 1253/2014 ErP2018 se nevztahuje (NAŘÍZENÍ KOMISE (EU) č. 1253/2014 dle Článek 1 bod 2. b)

Deklarovaná typologie: nRVU Obousměrná

Typ pohonu: Vícerychlostní

Typ systému zpětného získávání tepla: Rekuperační

Účinnost rekuperace při referenční průtoku (vyvážené): 80%

Maximální vnitřní měrný příkon ventilátoru větracích součástí (SFPint): 626 W/m<sup>3</sup>/s

Přehled funkce: regulace, Modbus RTU, noční režim, čtyři rychlosti a boost, EC motor, deskový entalpický výměník, filtr

#### Flow 800 STEEL PURE: Lokální rekuperační jednotka - vest. čidlo CO2 a VOC, WiFi, mobilní aplikace, noční režim, čtyři rychlosti a boost, EC motor, vest. čidlo vlhkosti, drátové dálkové ovládání, regulace, deskový entalpický výměník, filtr



**ErPox**

ErP conform  
(NAŘÍZENÍ  
KOMISE (EU) č.  
1253/2014  
ErP2018)

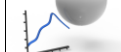
**VOC**



čidlo Senzor  
oxidu uhličitého  
(CO2) a  
těkavých oxidů  
uhlíku (VOC)



čidlo vlhkosti



HElty Displej  
WiFi



WiFi připojení



Aplikace pro  
mobilní telefony



Poznámka: K dispozici je pouze jeden komunikační port Modbus, takže jednotku lze připojit k vyššímu systému nebo k originálnímu příslušenství.  
DCV úroveň ventilace podle potřeby

Max. množství vzduchu: 300 / 350 / 500 / 600 / 700 / 800 m<sup>3</sup>/h při 0 Pa

Elektrické napětí: 1/N/PE 50Hz 230 V proud 0,7 A

Výkon motoru(ů): 22 / 26 / 46 / 61 / 90 / 138W

Stupně rychlostí: 6

Účinnost rekuperace při referenční průtoku (vyvážené): 80%

Hladina hluku: 28,6 / 31,3 / 40 / 42 / 44,5 / 49,5 LpA 1m

Filtry: G3 + F9 / G3

Rozměry: 1374mm x 1020mm x 395mm

Váha: 75 kg

Připojení: Ø250mm

Výrobce / Dodavatel: Helty Srl

Číslo dílu výrobce: 1VMC04012

NAŘÍZENÍ KOMISE (EU) č. 1253/2014 ErP2018 se nevztahuje (NAŘÍZENÍ KOMISE (EU) č. 1253/2014 dle Článek 1 bod 2. b)

Deklarovaná typologie: nRVU Obousměrná

Typ pohonu: Vícerychlostní

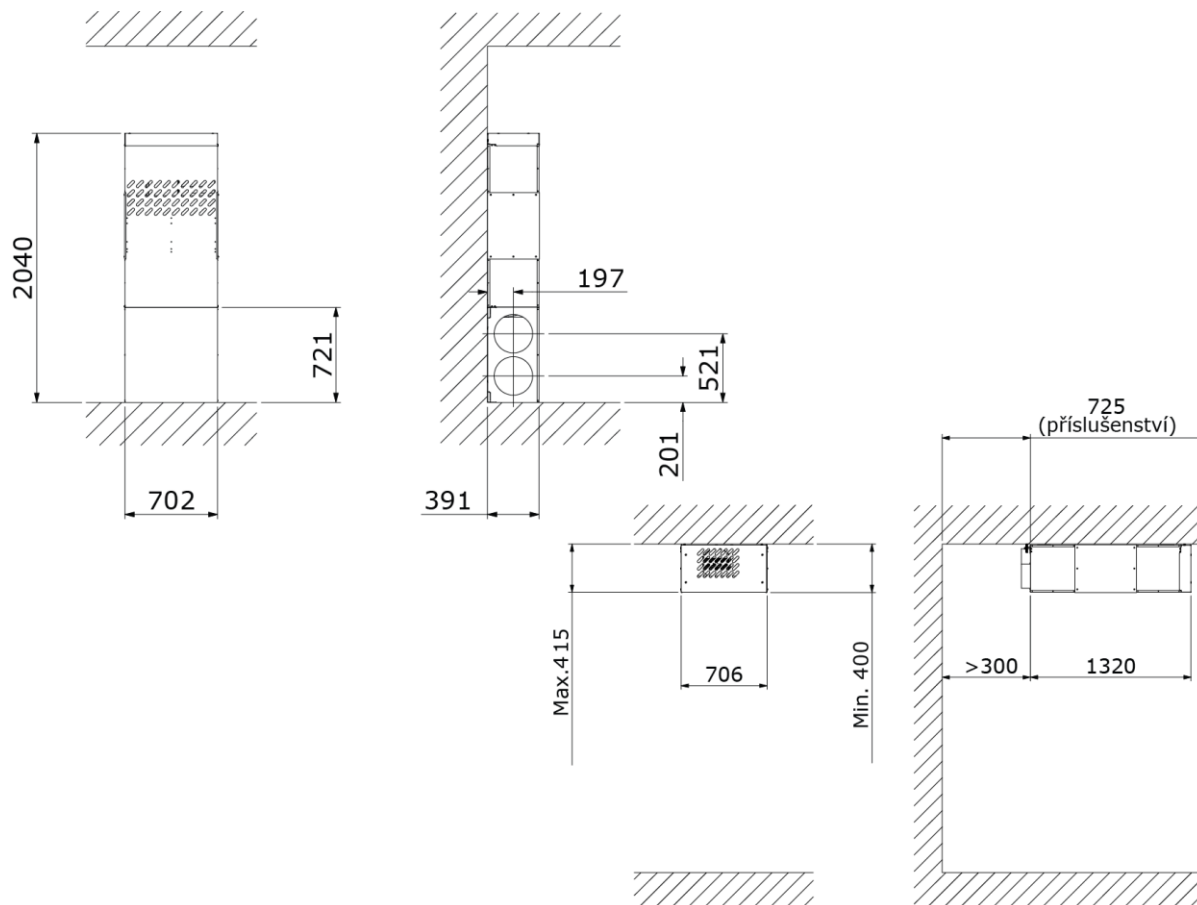
Typ systému zpětného získávání tepla: Rekuperační

Účinnost rekuperace při referenční průtoku (vyvážené): 80%

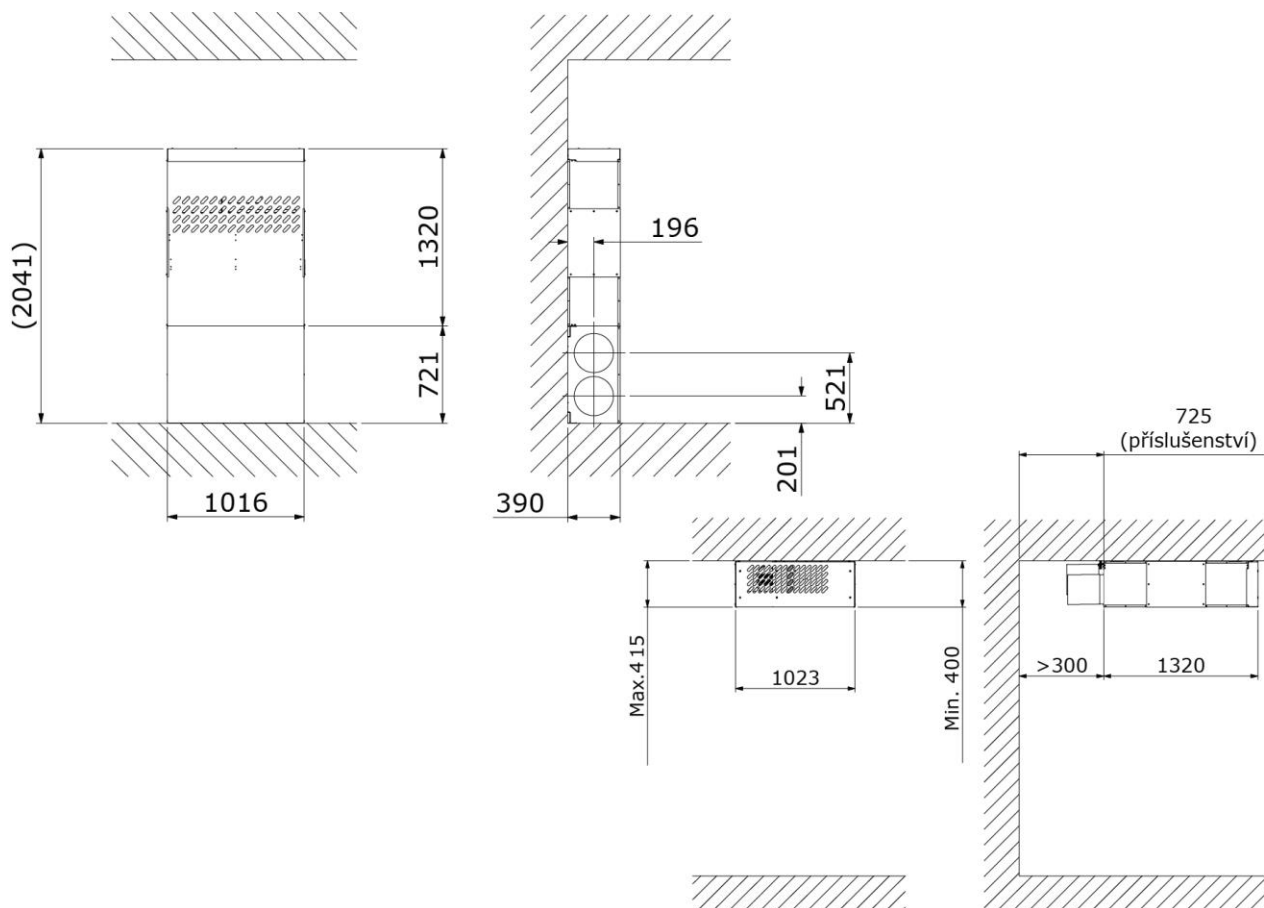
Maximální vnitřní měrný příkon ventilátoru větracích součástí (SFPint): 626 W/m<sup>3</sup>/s

Přehled funkce: vest. čidlo CO2 a VOC, WiFi, mobilní aplikace, Modbus RTU, noční režim, čtyři rychlosti a boost, EC motor, vest. čidlo vlhkosti, drátové dálkové ovládání, regulace, deskový entalpický výměník, filtr

Lokální rekuperační jednotka

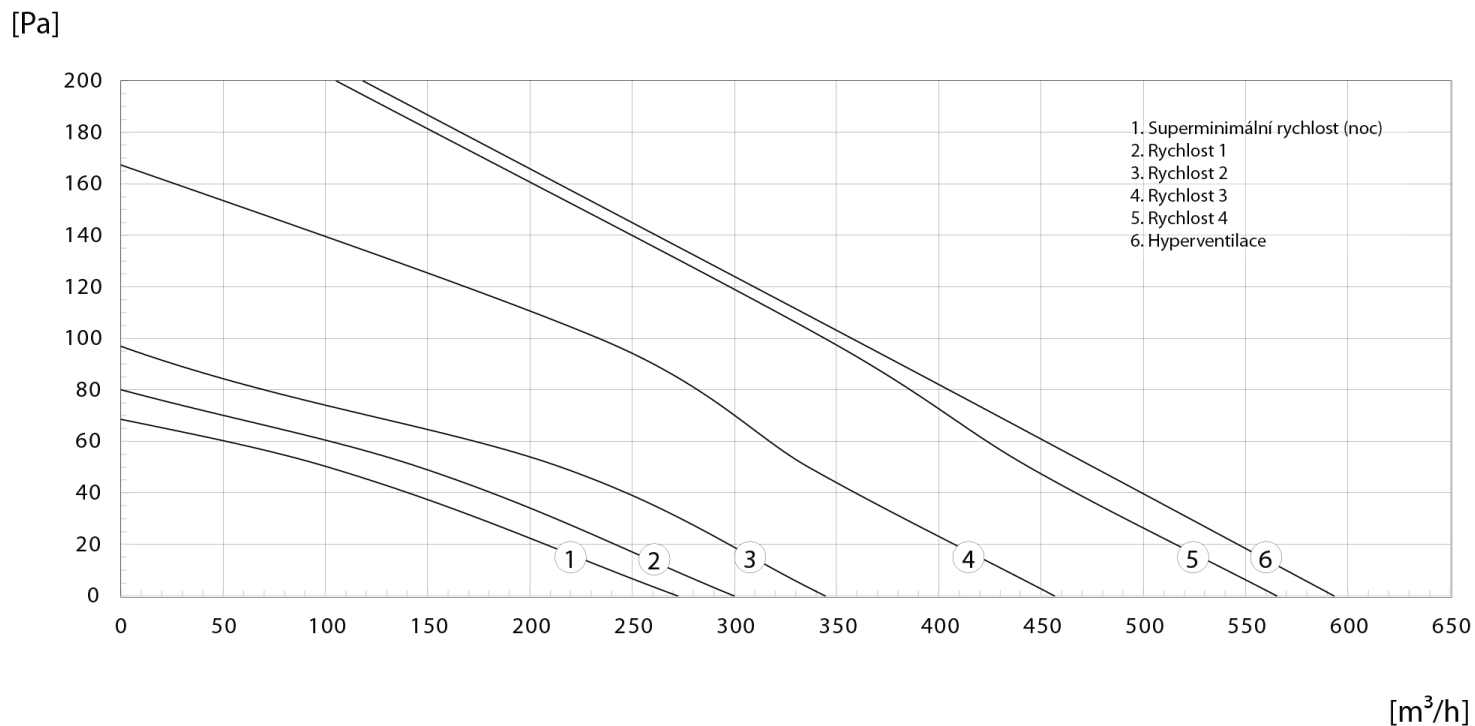


Flow600Steel rozměry

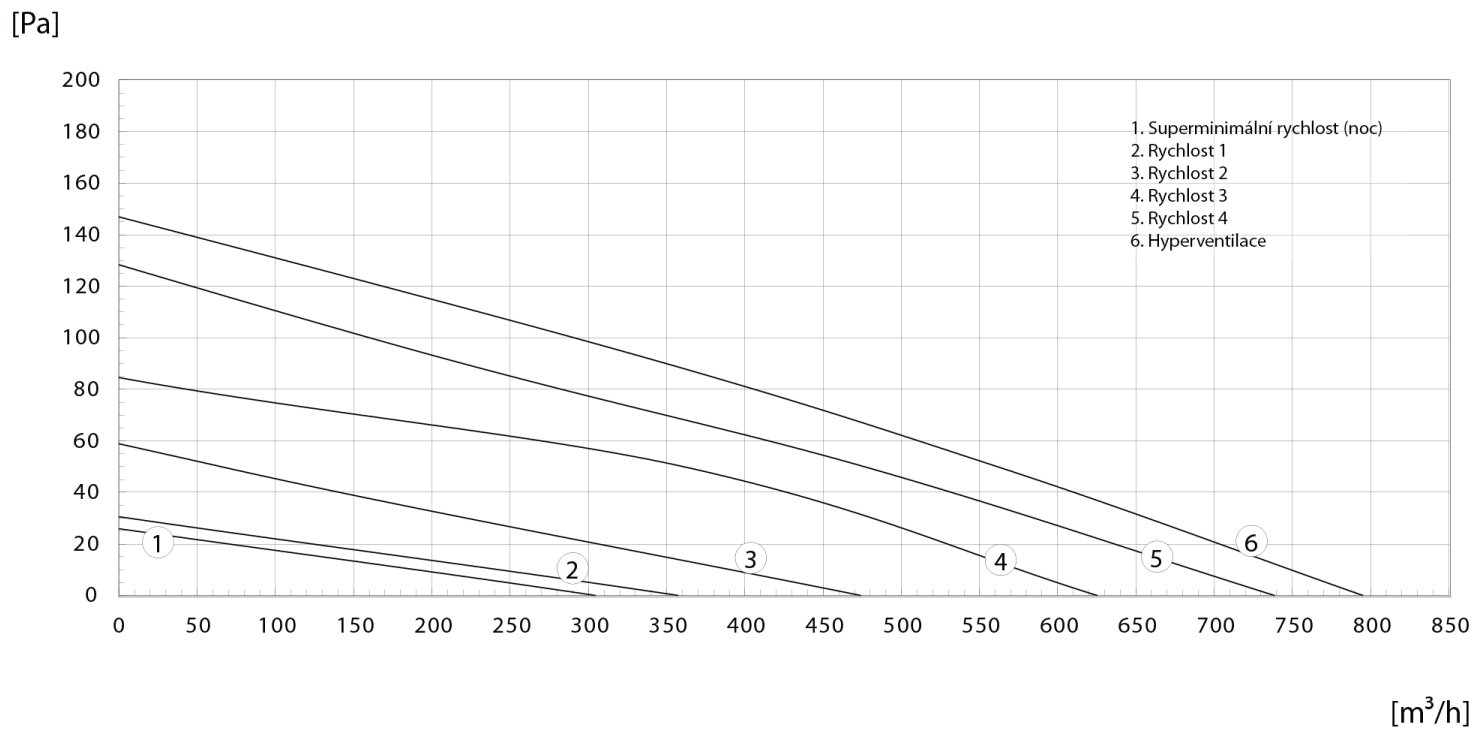


Flow800Steel rozměry

Lokální rekuperační jednotka



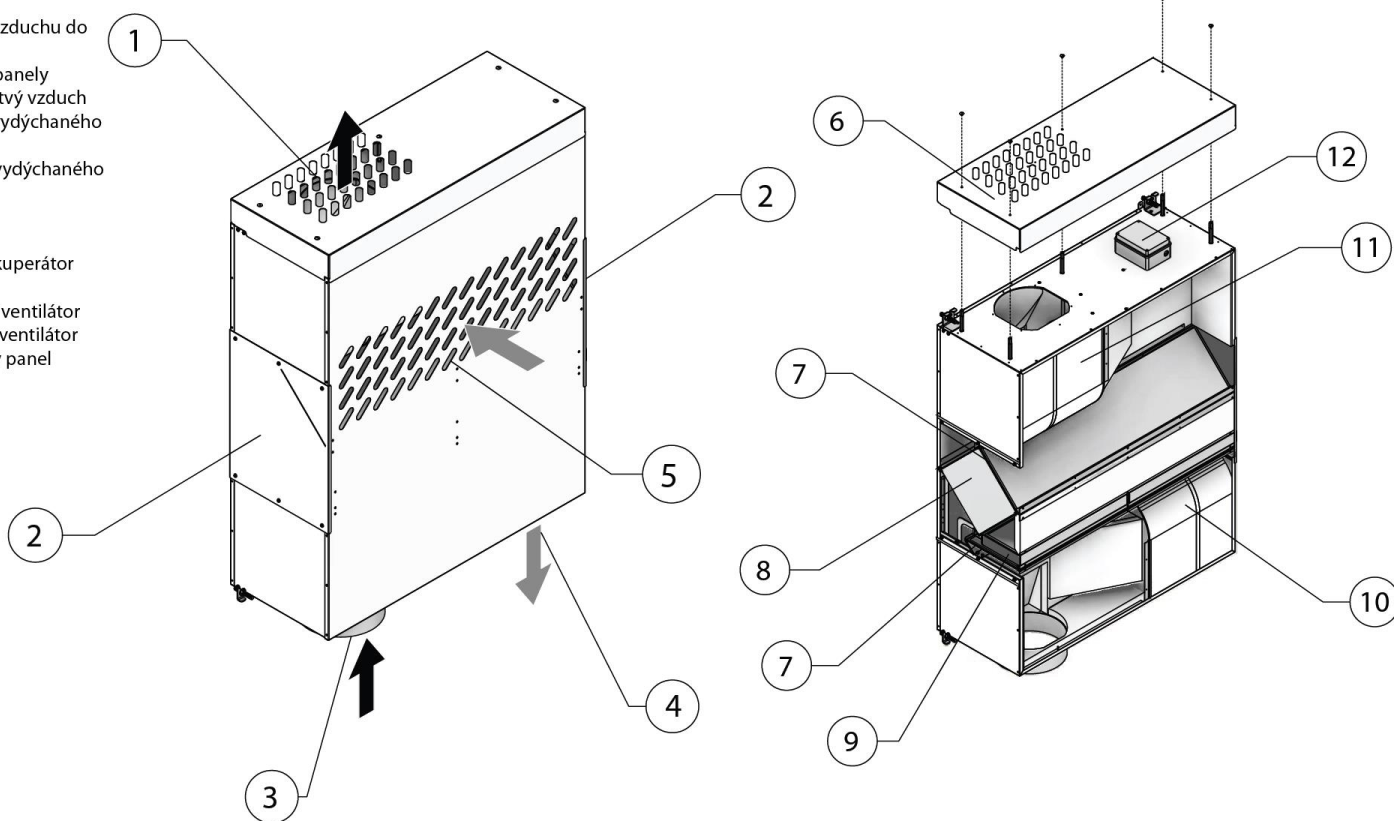
Flow600Steel výkon



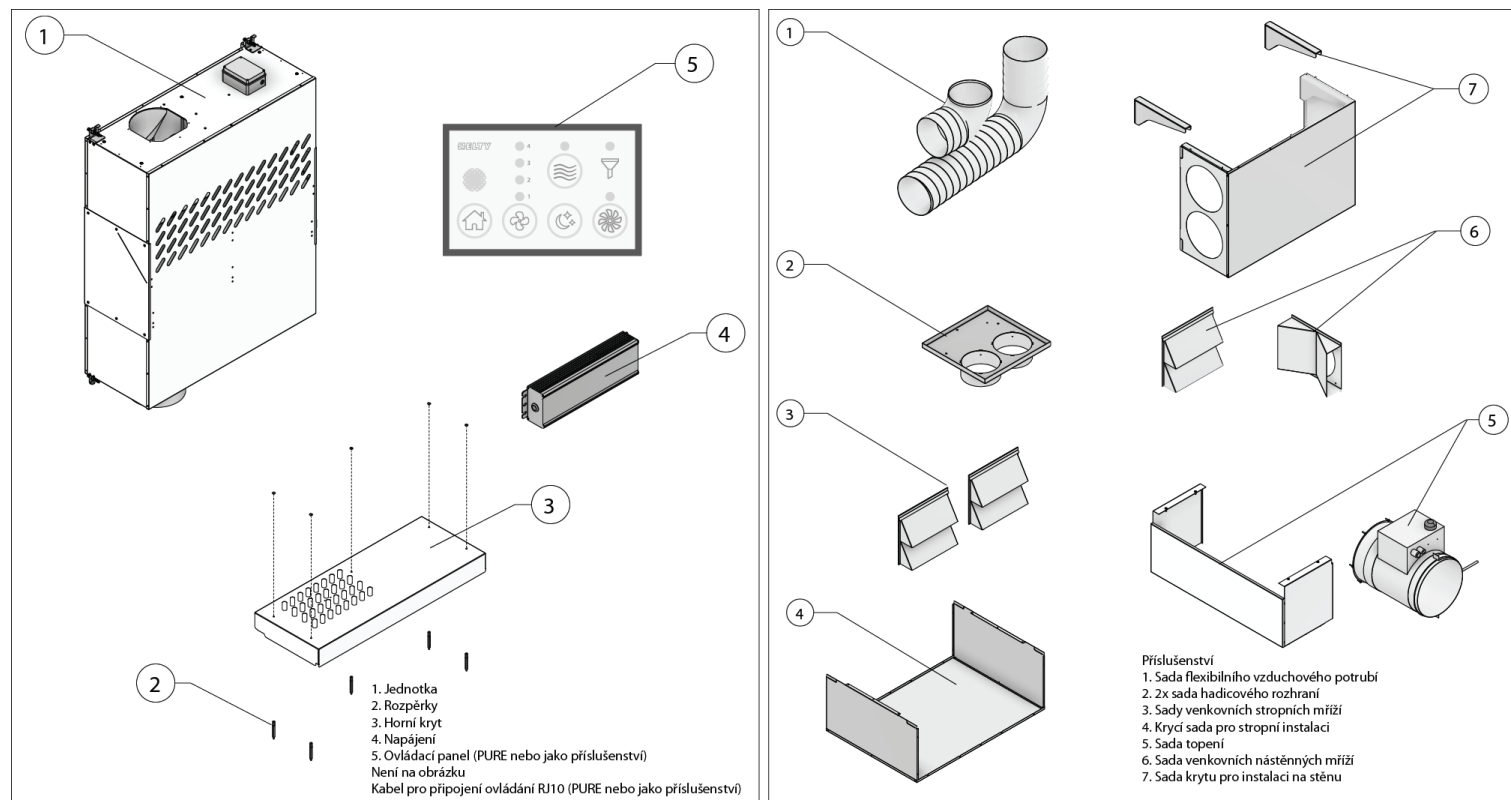
Flow800Steel výkon

Lokální rekuperační jednotka

1. Nasávání vzduchu do místnosti
2. Kontrolní panely
3. Vnější čerstvý vzduch
4. Vytlačení vydýchaného vzduchu
5. Odsávání vydýchaného vzduchu
6. Horní kryt
7. Filtr G3
8. Křížový rekuperátor
9. Filtr F9
10. Odsávací ventilátor
11. Přívod, ní ventilátor
12. Elektrický panel

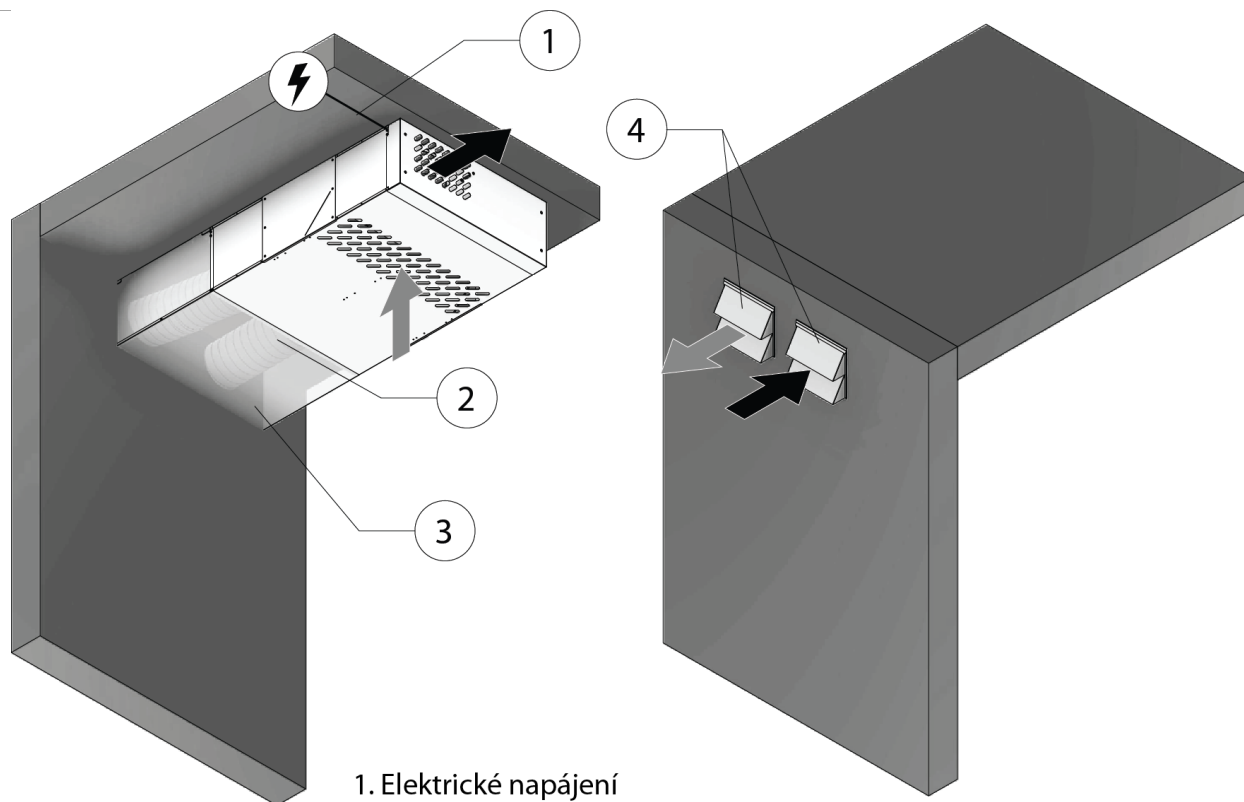


system komponent Flow600-800Steel



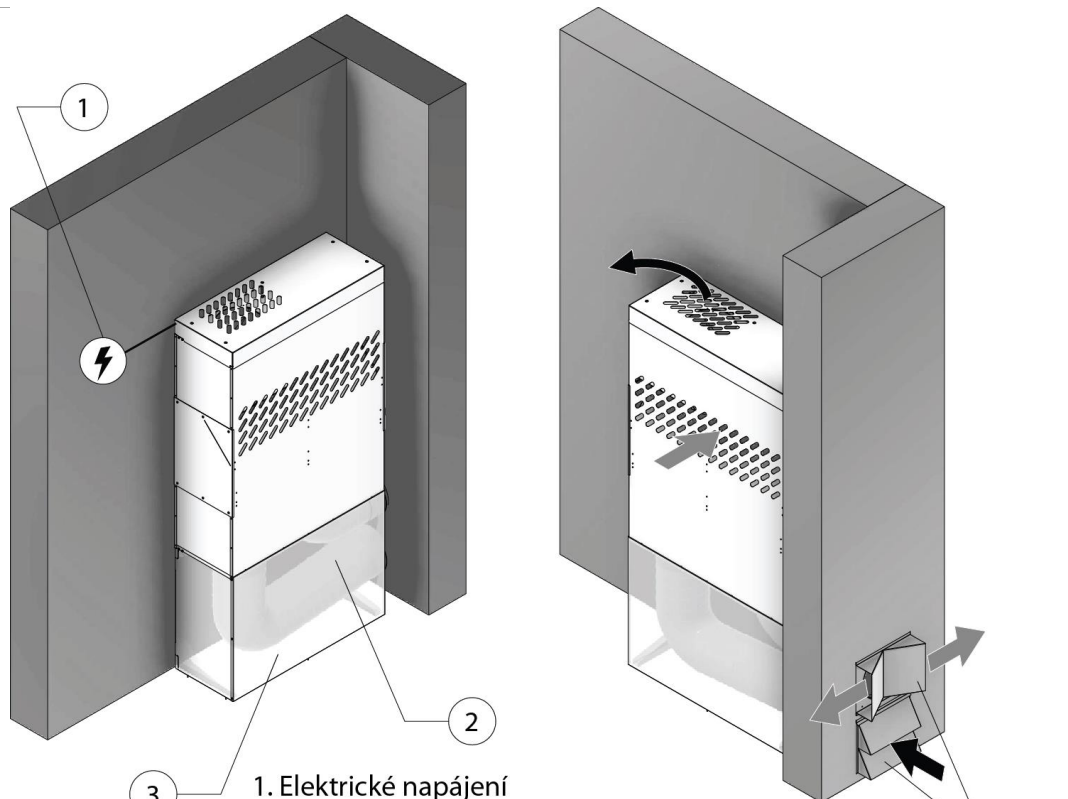
system komponent Flow600-800Steel

**Lokální rekuperační jednotka**



1. Elektrické napájení
2. Izolované flexibilní potrubí (od instalačního technika)
3. Sada krytu pro instalaci pod strop (volitelné)
4. Sada podstropní mřížky (volitelná)

**Flow600-800Steel instalace podstropní**

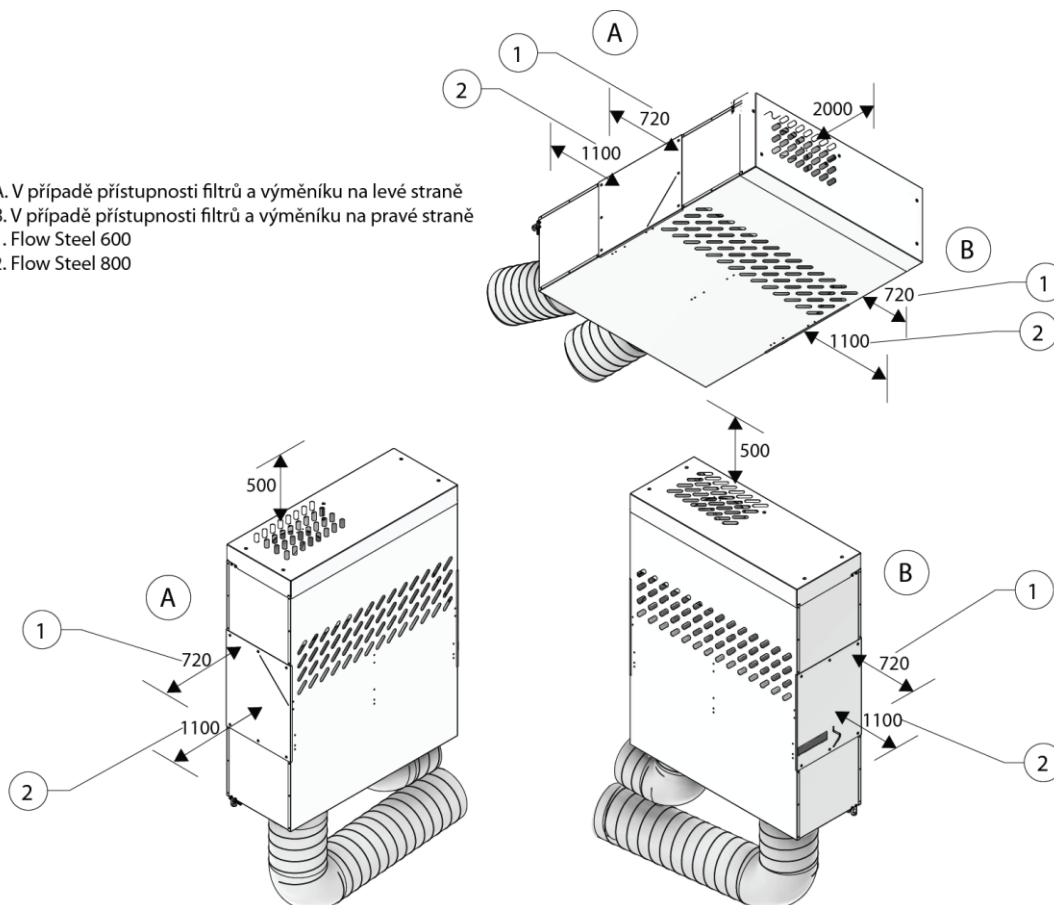


1. Elektrické napájení
2. Izolované flexibilní potrubí (od instalačního technika)
3. Sada krytu pro instalaci na stěnu (volitelné)
4. Sada nástěnných mřížek (volitelně)

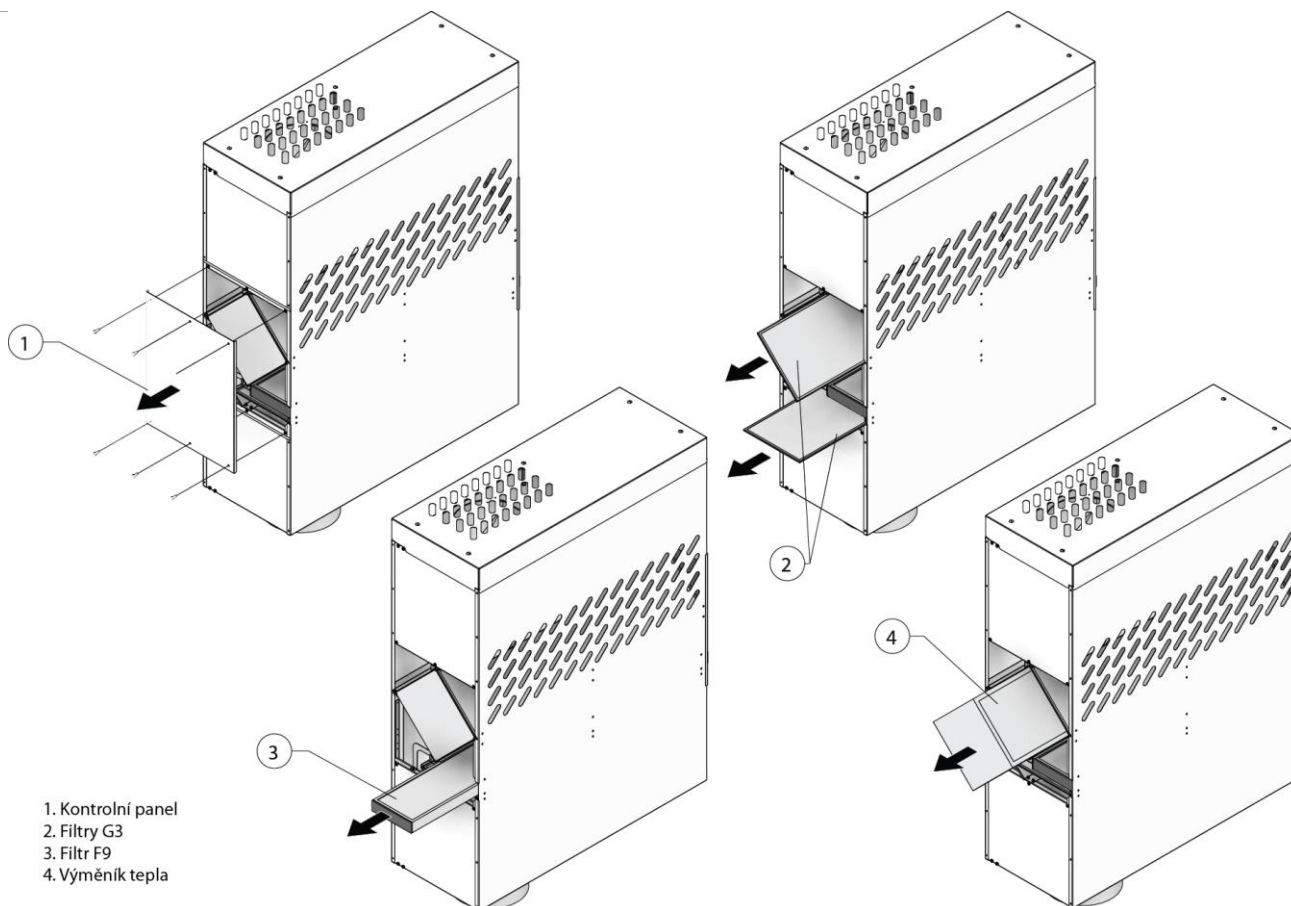
**Flow600-800Steel instalace nástěnná**

**Lokální rekuperační jednotka**

A. V případě přístupnosti filtrů a výměníku na levé straně  
B. V případě přístupnosti filtrů a výměníku na pravé straně  
1. Flow Steel 600  
2. Flow Steel 800



**Flow600-800Steel servisní prostor**

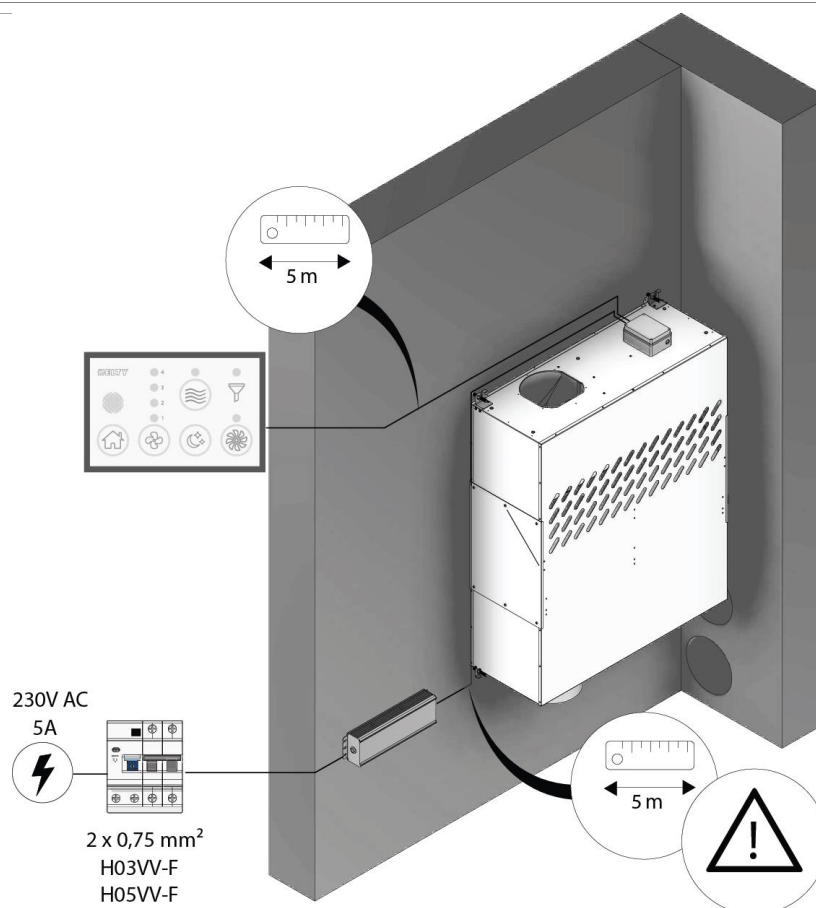


- 1. Kontrolní panel
- 2. Filtry G3
- 3. Filtr F9
- 4. Výměník tepla

**Flow600-800Steel servis**



Lokální rekuperační jednotka



**Flow600-800Steel zapojení**

**HELTY OVLADAČ WiFi**

Nástěnný displej s Wifi komunikací



**HELTY HCloud OVLADAČ**

Nástěnný displej a adaptéru webové aplikace s 5m kabelem. (Nahrazuje standardní displej)

**SADA W MŘÍŽ**

Sada venkovních nerezových mřížek pro nástěnné jednotky

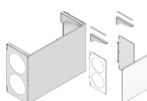


**SADA C MŘÍŽ**

Sada venkovních nerezových mřížek pro podstropní jednotky

**SADA C Flow 600 Steel**

Sada pouzdra pro montáž na podstrop

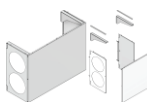


**SADA W Flow 600 Steel**

Sada pouzdra pro montáž na stěnu

**SADA C Flow 800 Steel**

Sada pouzdra pro montáž na podstrop

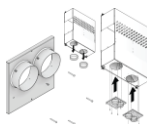


**SADA W Flow 800 Steel**

Sada pouzdra pro montáž na stěnu

**SADA 2xD100**

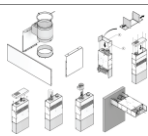
Sada potrubního rozhraní 2xD100



**SADA 2xD125**

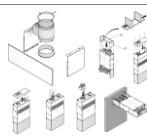
Sada potrubního rozhraní 2xD125

Lokální rekupační jednotka



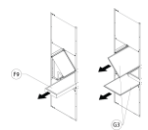
**SADA DOHŘEV Flow 600 Steel**

Sada ohřivačů pro 600 Steel



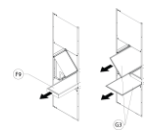
**SADA DOHŘEV Flow 800 Steel**

Sada ohřivačů pro 800 Steel



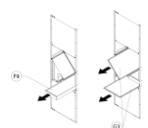
**SADA FILT F9/G3 Flow600**

Filtry náhradní



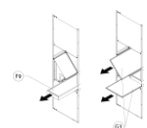
**SADA FILT F9/G3 Flow600 10ks**

Filtry náhradní



**SADA FILT F9/G3 Flow800/1000**

Filtry náhradní



**SADA FILT F9/G3 Flow800/1000 10ks**

Filtry náhradní



**Trouba 200mm x 2000mm**

Izolovaný EPE potrubní systém - Ø200mm



**Vsuvka 200mm**

Izolovaný EPE potrubní systém - Ø200mm



**Oblouk 200mmx45°**

Izolovaný EPE potrubní systém - Ø200mm



**Oblouk 200mmx90°**

Izolovaný EPE potrubní systém - Ø200mm



**DDM 6 200 2.0 1ph FC/K PRE**

Elektrický ohřivač - sledování průtoku vzduchu, integrovaný stykač, Ø200mm, do 50°C, regulace, potrubní, IP44



**DDM 6 200 2.5 1ph FC/K PRE**

Elektrický ohřivač - IP44, potrubní, Ø200mm, integrovaný stykač, regulace, do 50°C, sledování průtoku vzduchu



**DDM 6 200 3.0 1ph FC/K PRE**

Elektrický ohřivač - potrubní, regulace, sledování průtoku vzduchu, do 50°C, IP44, Ø200mm, integrovaný stykač



**DDM 6 250 2.5 1ph FC/K PRE**

Elektrický ohřivač - potrubní, regulace, sledování průtoku vzduchu, do 50°C, IP44, Ø250mm, integrovaný stykač



**DDM 6 250 3.0 1ph FC/K PRE**

Elektrický ohřivač - sledování průtoku vzduchu, integrovaný stykač, Ø250mm, do 50°C, regulace, potrubní, IP44



**DDM 6 250 4.5 2ph FC/K PRE**

Elektrický ohřivač - potrubní, regulace, sledování průtoku vzduchu, do 50°C, IP44, Ø250mm, integrovaný stykač