

## HA



### Příslušenství:



**Regulátor REG**



**Měníč RFS**



**Vypínač INT**



**Tlačítko PE**



**Mřížka RP0**



**Mřížka RP1**



**Žaluzie PC**



**Žaluzie PCP**

### ZÁKLADNÍ PARAMETRY:

Tato řada zahrnuje 3 různé velikosti od Ø 240 do Ø 350, které jsou osazeny 4, 6 pólovými jednofázovými a třífázovými motory. Průtok vzduchu od 980 m<sup>3</sup>/h do 5 500 m<sup>3</sup>/h. Maximální pracovní teplota vzduchu (při trvalém provozu) 50°C u jednofázových a 60°C u třífázových motorů.

### KONSTRUKČNÍ PROVEDENÍ:

- Jednotlivý kryt vyrobený ze vstřikovaného hliníku L-2630 (Al.-8 Si 3 Cu).
- Chráněn proti korozi vrstvou práškové epoxidové pryskyřice.
- Oběžné polyamidové kolo s pevnými listy, vyztužené skelným vláknem.
- Normalizované asynchronní motory s klecovou kotvou v IP-54 a izolační třídou F.
- Standardní napětí 230V 50 Hz u motorů jednofázových a 230/400V 50 Hz u motorů třífázových.

### POUŽITÍ:

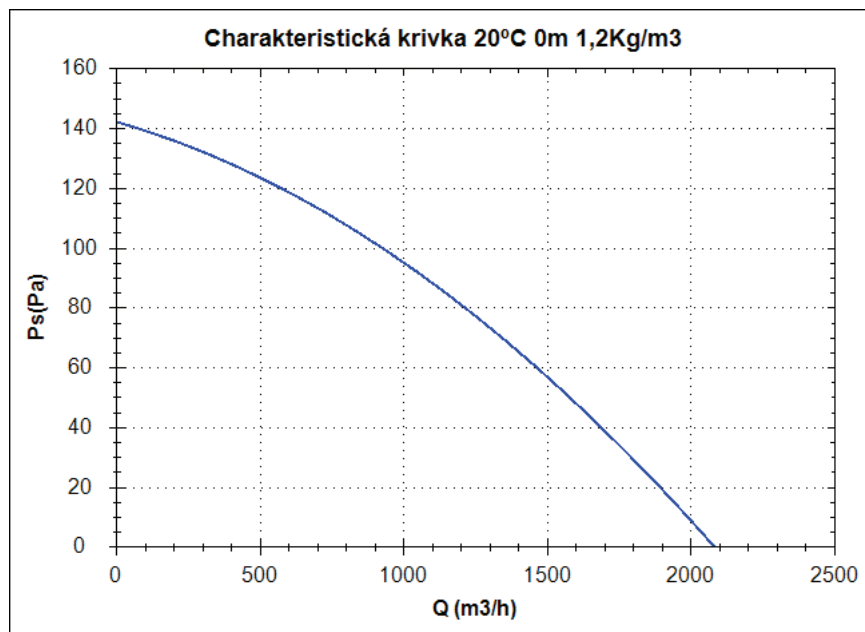
- Jsou navrženy jako ventilátory nástěnné určeny převážně pro:
- Všeobecné použití.
  - Výměnu vzduchu v znečištěných prostorech pro bytové i průmyslové využití.
  - Odtah kouře.

### NA VYŽÁDÁNÍ:

Ventilátory s frekvencí 60Hz a různým napětím. Oběžné kolo ze slitiny hliníku.

# HA 24 M2 0,06kW

## Charakteristická křivka



### Bod provedení

Q (m <sup>3</sup> /h)	
Ps(Pa)	

### Servisní bod

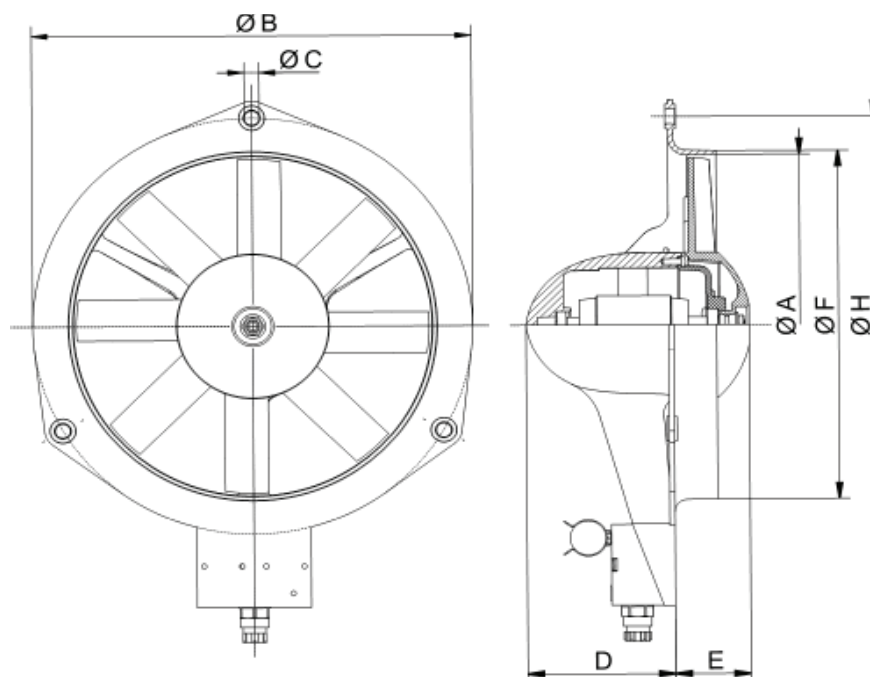
Otáčky obozného kola	
Max. teplota(°C)	
Q (m <sup>3</sup> /h)	
Ps(Pa)	
Pd(Pa)	
Pt(Pa)	
Rychlost vzduchu(m/s)	

## Technické údaje

Otáčky obozného kola (za min.)	2870
Otáčky motoru (za min.)	2870
Přibližná hmotnost(kg)	3,5
Maximální rychlost	2100

Výkon (kW)	0,06
I <sub>max</sub> 230V(A)	0,6
I <sub>max</sub> 400V(A)	-
I <sub>max</sub> 690V(A)	-

## Rozmerové schéma

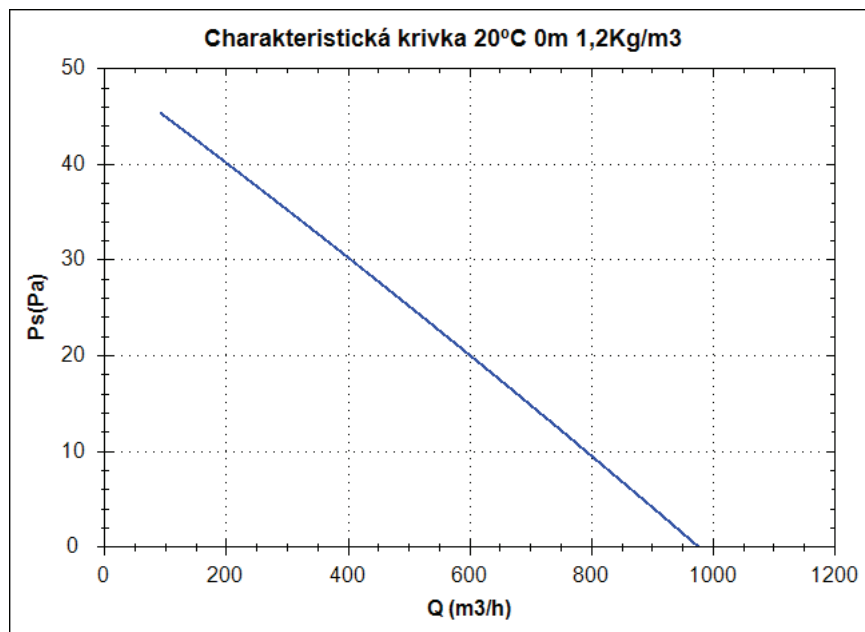


### Rozměry (mm)

AØ=240	BØ=293	CØ=10	D=98,5	E=50	FØ=247	HØ=293
--------	--------	-------	--------	------	--------	--------

# HA 24 M4 0,05kW

## Charakteristická křivka



### Bod provedení

Q (m <sup>3</sup> /h)	
Ps(Pa)	

### Servisní bod

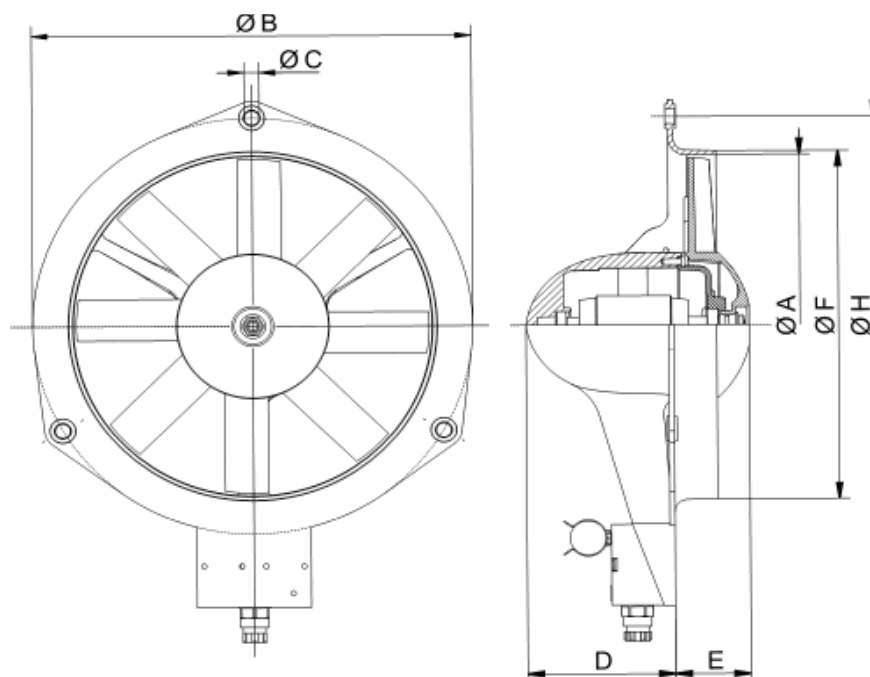
Otáčky obozného kola	
Max. teplota(°C)	
Q (m <sup>3</sup> /h)	
Ps(Pa)	
Pd(Pa)	
Pt(Pa)	
Rychlost vzduchu(m/s)	

## Technické údaje

Otáčky obozného kola (za min.)	1470
Otáčky motoru (za min.)	1470
Přibližná hmotnost(kg)	3,5
Maximální rychlost	980

Výkon (kW)	0,05
I <sub>max</sub> 230V(A)	0,5
I <sub>max</sub> 400V(A)	-
I <sub>max</sub> 690V(A)	-

## Rozmerové schéma

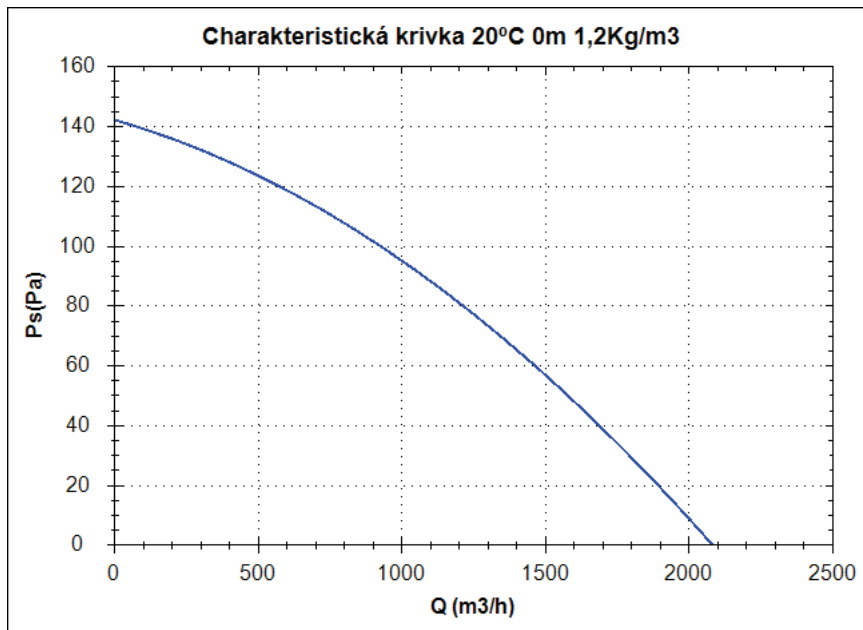


### Rozměry (mm)

AØ=240	BØ=293	CØ=10	D=98,5	E=50	FØ=247	HØ=293
--------	--------	-------	--------	------	--------	--------

# HA 24 T2 0,06kW

## Charakteristická křivka



### Bod provedení

Q (m <sup>3</sup> /h)	
Ps(Pa)	

### Servisní bod

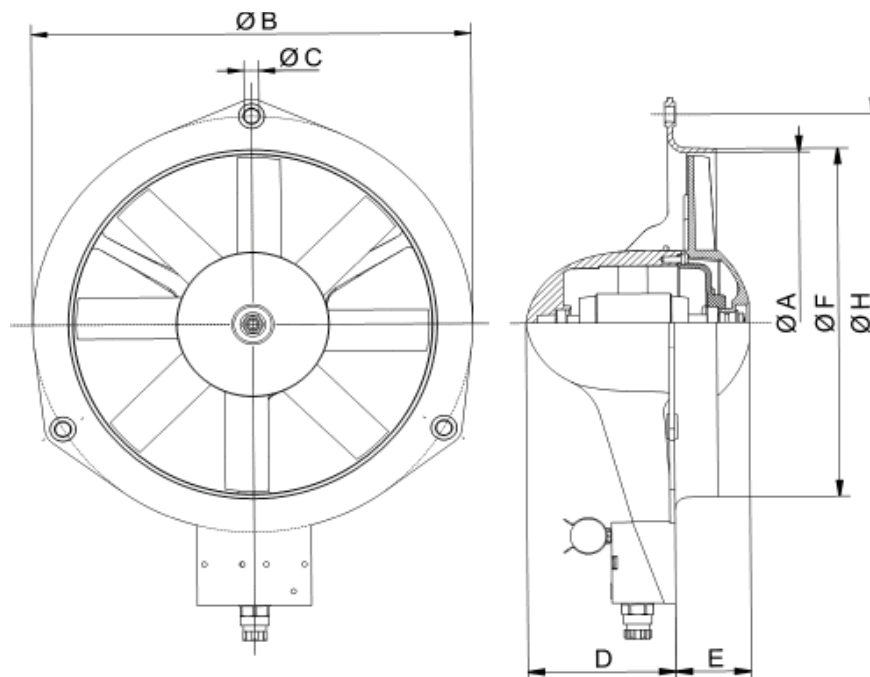
Otáčky obozného kola	
Max. teplota(°C)	
Q (m <sup>3</sup> /h)	
Ps(Pa)	
Pd(Pa)	
Pt(Pa)	
Rychlost vzduchu(m/s)	

## Technické údaje

Otáčky obozného kola (za min.)	2900
Otáčky motoru (za min.)	2900
Přibližná hmotnost(kg)	3,5
Maximální rychlost	2100

Výkon (kW)	0,06
I <sub>max</sub> 230V(A)	0,45
I <sub>max</sub> 400V(A)	0,26
I <sub>max</sub> 690V(A)	-

## Rozmerové schéma

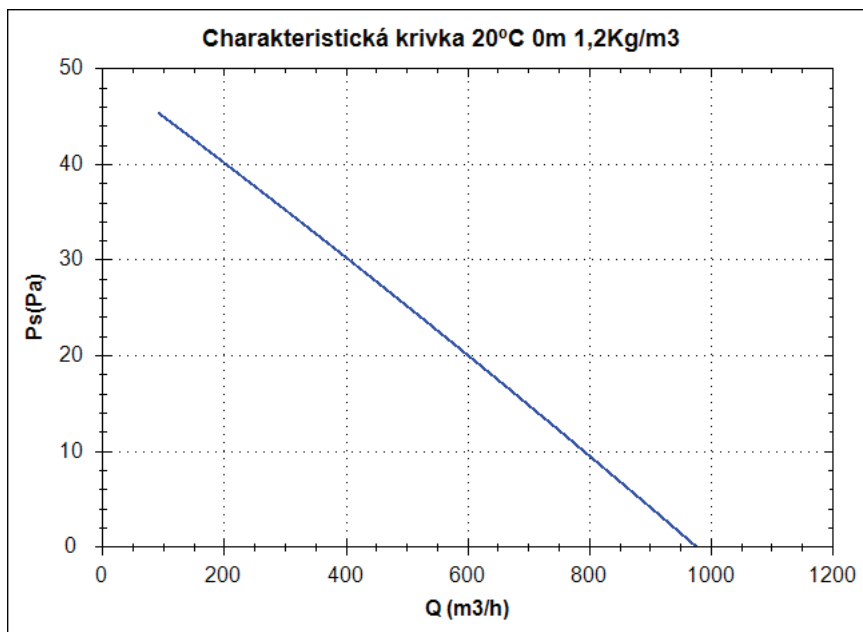


### Rozměry (mm)

AØ=240	BØ=293	CØ=10	D=98,5	E=50	FØ=247	HØ=293
--------	--------	-------	--------	------	--------	--------

# HA 24 T4 0,05kW

## Charakteristická křivka



### Bod provedení

Q (m <sup>3</sup> /h)	
Ps(Pa)	

### Servisní bod

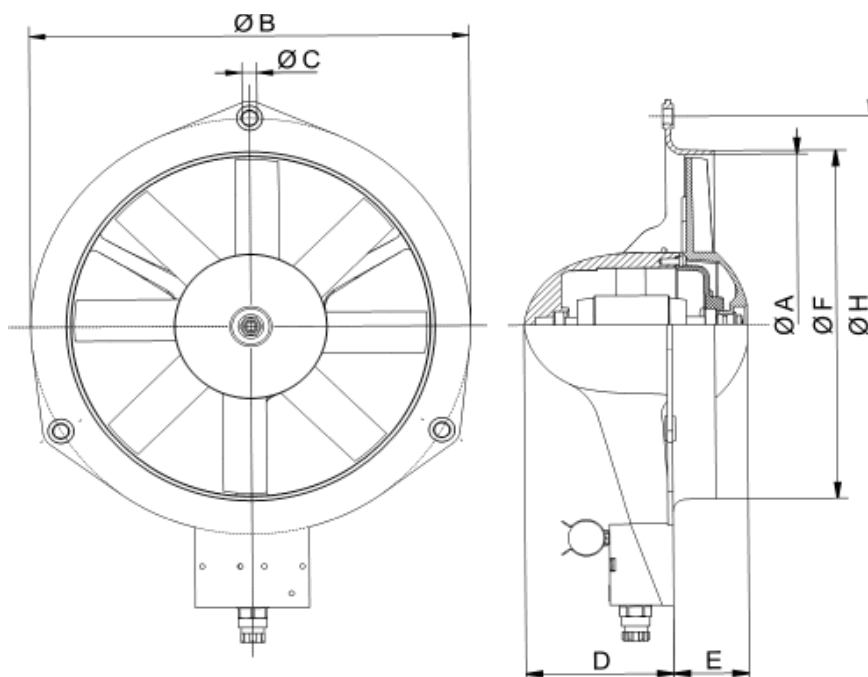
Otáčky obozného kola	
Max. teplota(°C)	
Q (m <sup>3</sup> /h)	
Ps(Pa)	
Pd(Pa)	
Pt(Pa)	
Rychlost vzduchu(m/s)	

## Technické údaje

Otáčky obozného kola (za min.)	1480
Otáčky motoru (za min.)	1480
Přibližná hmotnost(kg)	3,5
Maximální rychlost	980

Výkon (kW)	0,05
I <sub>max</sub> 230V(A)	0,5
I <sub>max</sub> 400V(A)	0,3
I <sub>max</sub> 690V(A)	-

## Rozmerové schéma

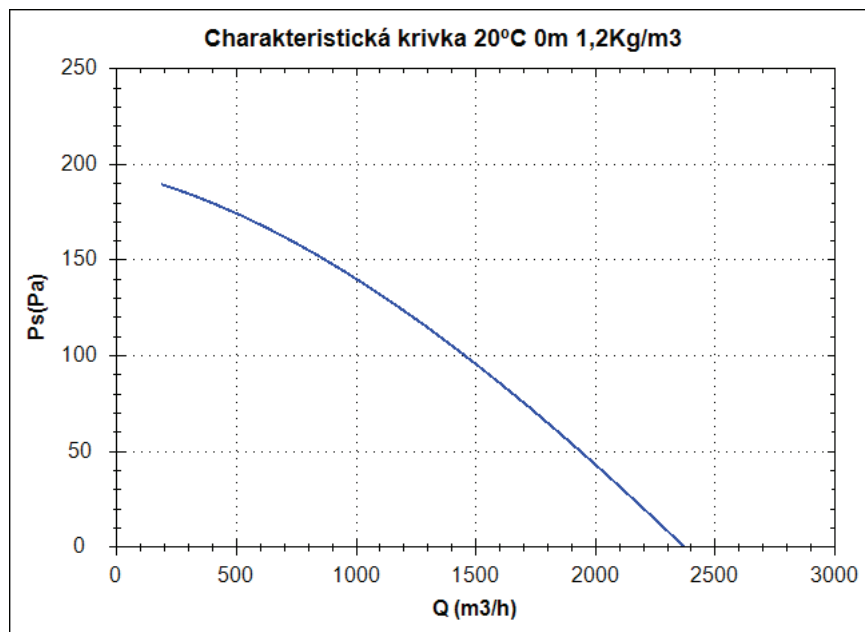


### Rozměry (mm)

AØ=240	BØ=293	CØ=10	D=98,5	E=50	FØ=247	HØ=293
--------	--------	-------	--------	------	--------	--------

# HA 28 M2 0,08kW

## Charakteristická křivka



### Bod provedení

Q (m <sup>3</sup> /h)	
Ps(Pa)	

### Servisní bod

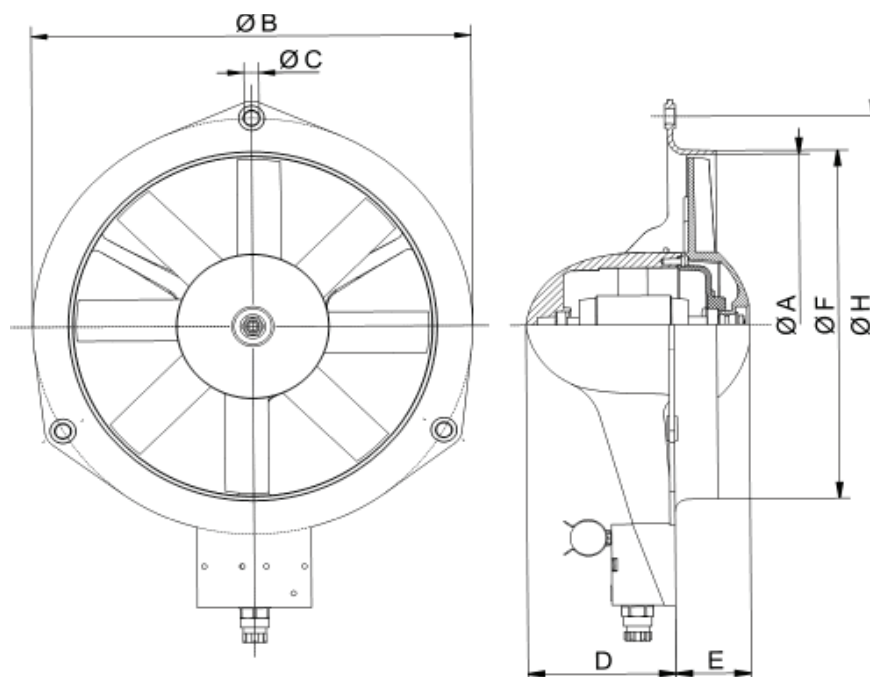
Otáčky obozného kola	
Max. teplota(°C)	
Q (m <sup>3</sup> /h)	
Ps(Pa)	
Pd(Pa)	
Pt(Pa)	
Rychlost vzduchu(m/s)	

## Technické údaje

Otáčky obozného kola (za min.)	2800
Otáčky motoru (za min.)	2800
Přibližná hmotnost(kg)	3,5
Maximální rychlost	2500

Výkon (kW)	0,08
I <sub>max</sub> 230V(A)	0,9
I <sub>max</sub> 400V(A)	-
I <sub>max</sub> 690V(A)	-

## Rozmerové schéma

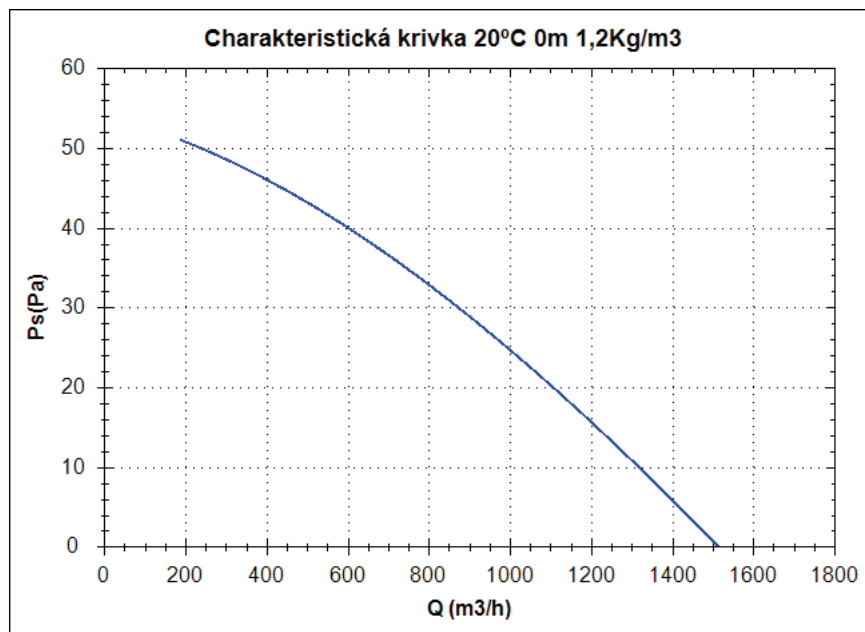


### Rozměry (mm)

AØ=280	BØ=323	CØ=10	D=98,5	E=50	FØ=287	HØ=323
--------	--------	-------	--------	------	--------	--------

# HA 28 M4 0,06kW

## Charakteristická křivka



### Bod provedení

Q (m <sup>3</sup> /h)	
Ps(Pa)	

### Servisní bod

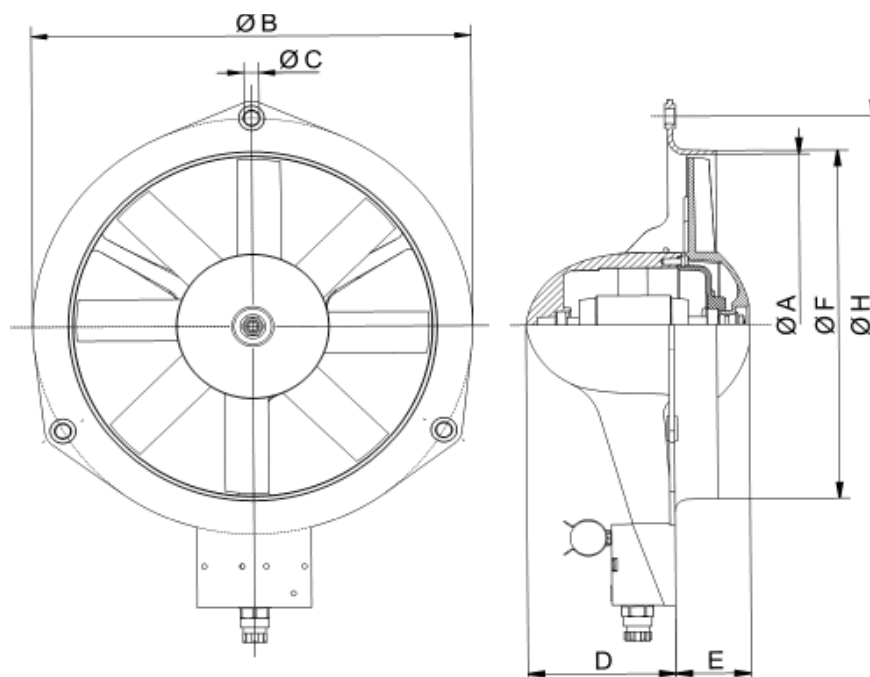
Otáčky obozného kola	
Max. teplota(°C)	
Q (m <sup>3</sup> /h)	
Ps(Pa)	
Pd(Pa)	
Pt(Pa)	
Rychlost vzduchu(m/s)	

## Technické údaje

Otáčky obozného kola (za min.)	1360
Otáčky motoru (za min.)	1360
Přibližná hmotnost(kg)	3,5
Maximální rychlost	1500

Výkon (kW)	0,06
I <sub>max</sub> 230V(A)	0,59
I <sub>max</sub> 400V(A)	-
I <sub>max</sub> 690V(A)	-

## Rozmerové schéma



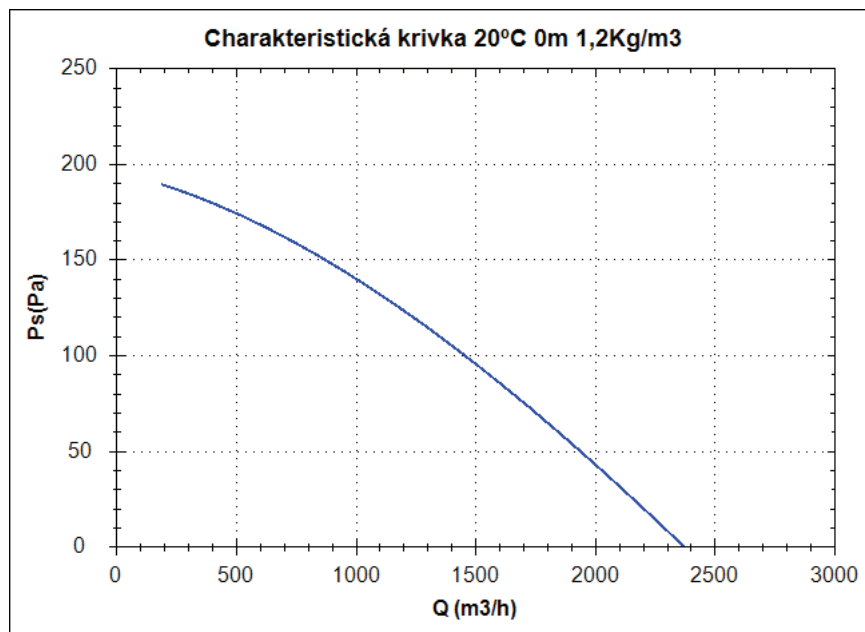
### Rozměry (mm)

AØ=280	BØ=323	CØ=10	D=98,5	E=50	FØ=287	HØ=323
--------	--------	-------	--------	------	--------	--------



# HA 28 T2 0,08kW

## Charakteristická křivka



### Bod provedení

Q (m <sup>3</sup> /h)	
Ps(Pa)	

### Servisní bod

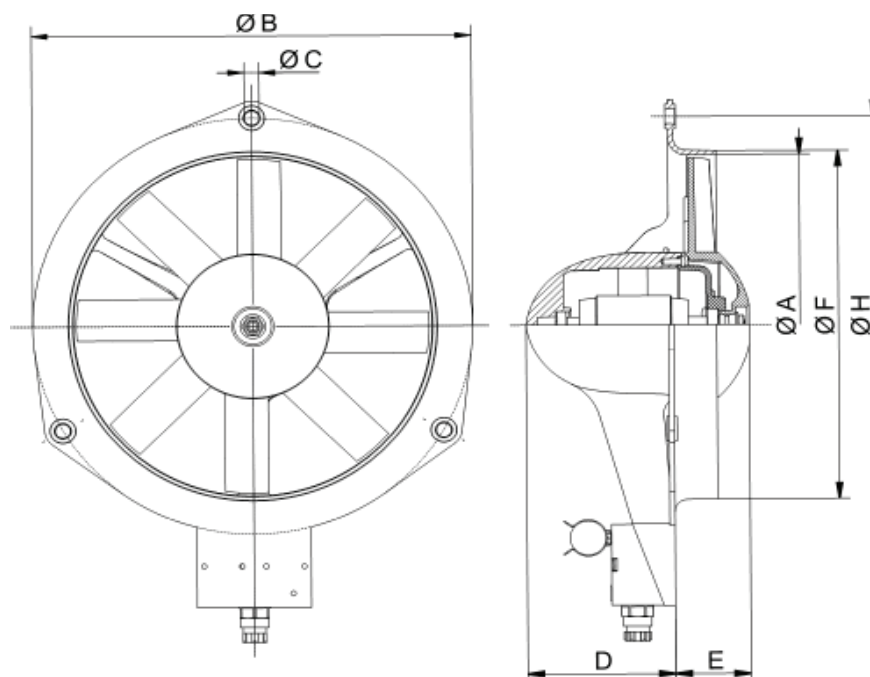
Otáčky obozného kola	
Max. teplota(°C)	
Q (m <sup>3</sup> /h)	
Ps(Pa)	
Pd(Pa)	
Pt(Pa)	
Rychlost vzduchu(m/s)	

## Technické údaje

Otáčky obozného kola (za min.)	2840
Otáčky motoru (za min.)	2840
Přibližná hmotnost(kg)	3,5
Maximální rychlost	2500

Výkon (kW)	0,08
I <sub>max</sub> 230V(A)	0,6
I <sub>max</sub> 400V(A)	0,32
I <sub>max</sub> 690V(A)	-

## Rozmerové schéma



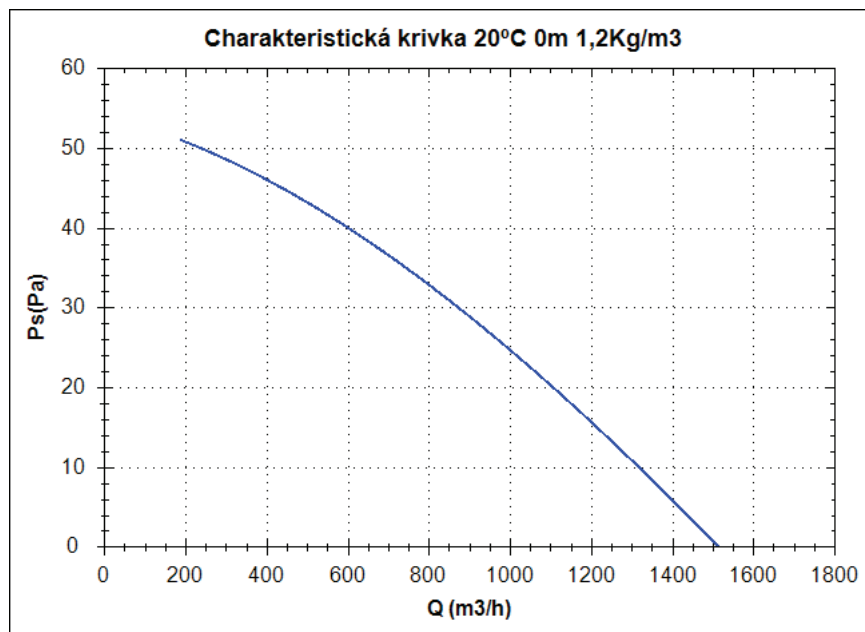
### Rozměry (mm)

AØ=280	BØ=323	CØ=10	D=98,5	E=50	FØ=287	HØ=323
--------	--------	-------	--------	------	--------	--------



# HA 28 T4 0,06kW

## Charakteristická křivka



### Bod provedení

Q (m <sup>3</sup> /h)	
Ps(Pa)	

### Servisní bod

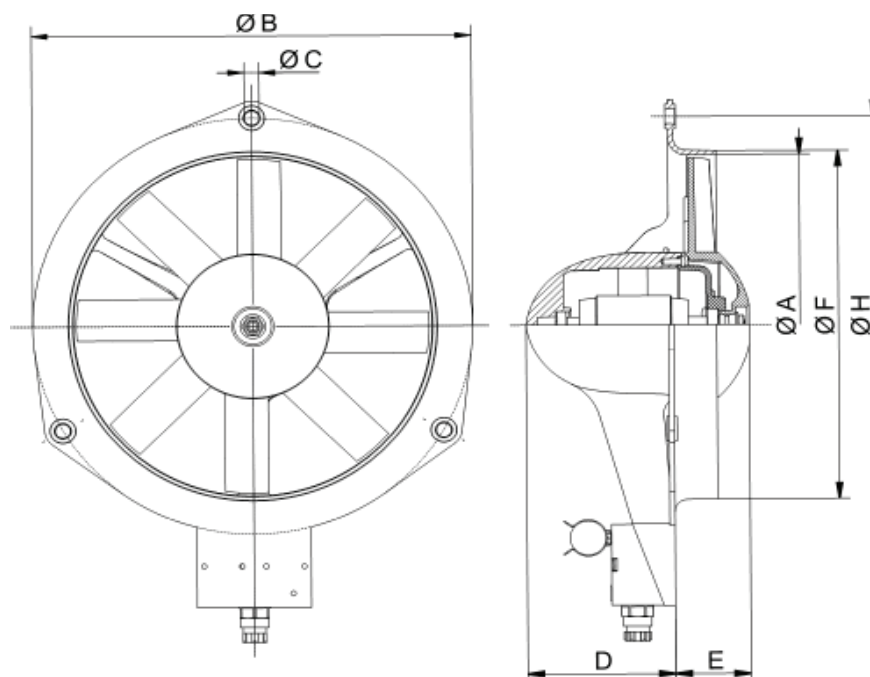
Otáčky obozného kola	
Max. teplota(°C)	
Q (m <sup>3</sup> /h)	
Ps(Pa)	
Pd(Pa)	
Pt(Pa)	
Rychlost vzduchu(m/s)	

## Technické údaje

Otáčky obozného kola (za min.)	1400
Otáčky motoru (za min.)	1400
Přibližná hmotnost(kg)	3,5
Maximální rychlost	1500

Výkon (kW)	0,06
I <sub>max</sub> 230V(A)	0,49
I <sub>max</sub> 400V(A)	0,28
I <sub>max</sub> 690V(A)	-

## Rozmerové schéma

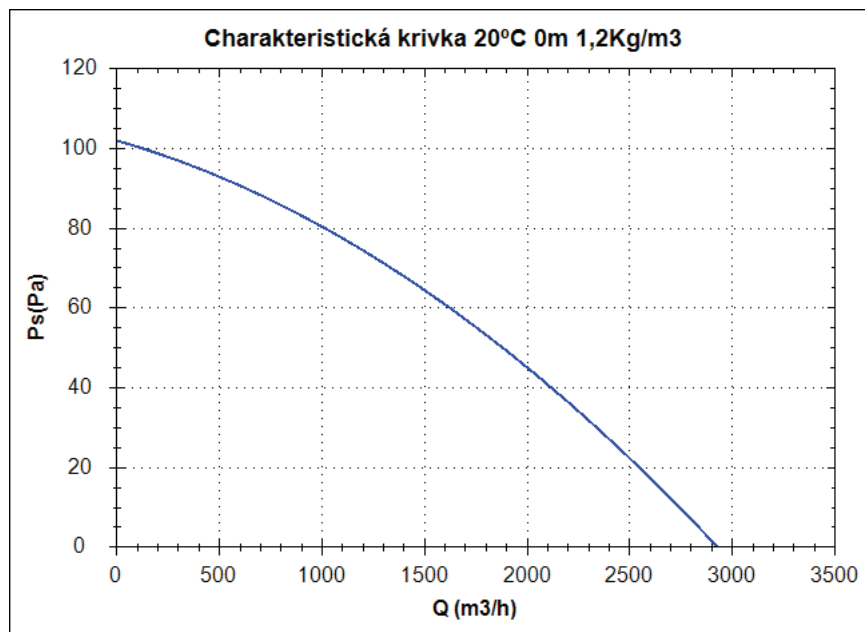


### Rozměry (mm)

AØ=280	BØ=323	CØ=10	D=98,5	E=50	FØ=287	HØ=323
--------	--------	-------	--------	------	--------	--------

# HA 35 M4 0,08kW

## Charakteristická křivka



### Bod provedení

Q (m <sup>3</sup> /h)	
Ps(Pa)	

### Servisní bod

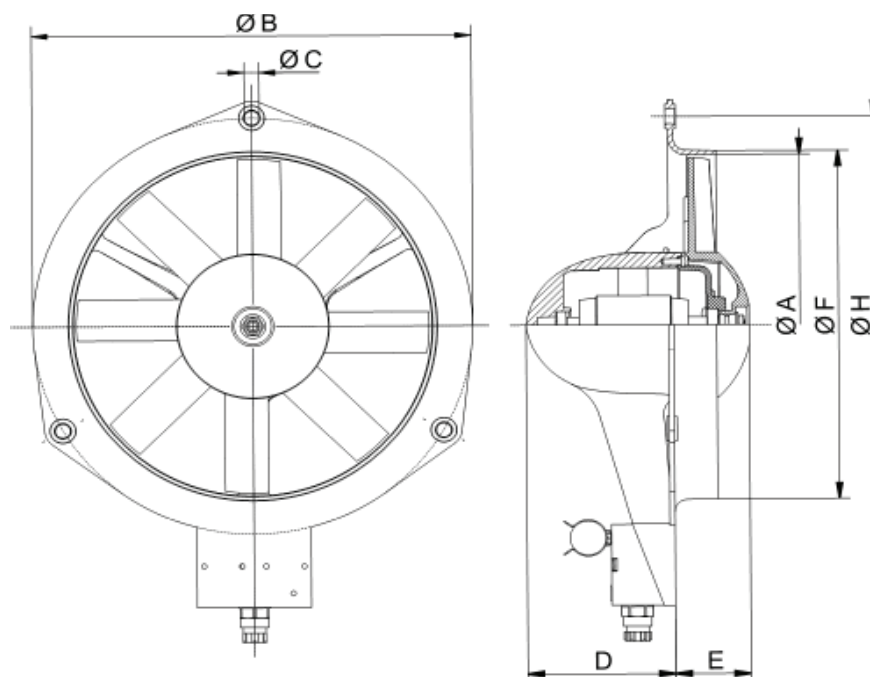
Otáčky obozného kola	
Max. teplota(°C)	
Q (m <sup>3</sup> /h)	
Ps(Pa)	
Pd(Pa)	
Pt(Pa)	
Rychlost vzduchu(m/s)	

## Technické údaje

Otáčky obozného kola (za min.)	1370
Otáčky motoru (za min.)	1370
Přibližná hmotnost(kg)	5,5
Maximální rychlost	3000

Výkon (kW)	0,08
I <sub>max</sub> 230V(A)	0,9
I <sub>max</sub> 400V(A)	-
I <sub>max</sub> 690V(A)	-

## Rozmerové schéma

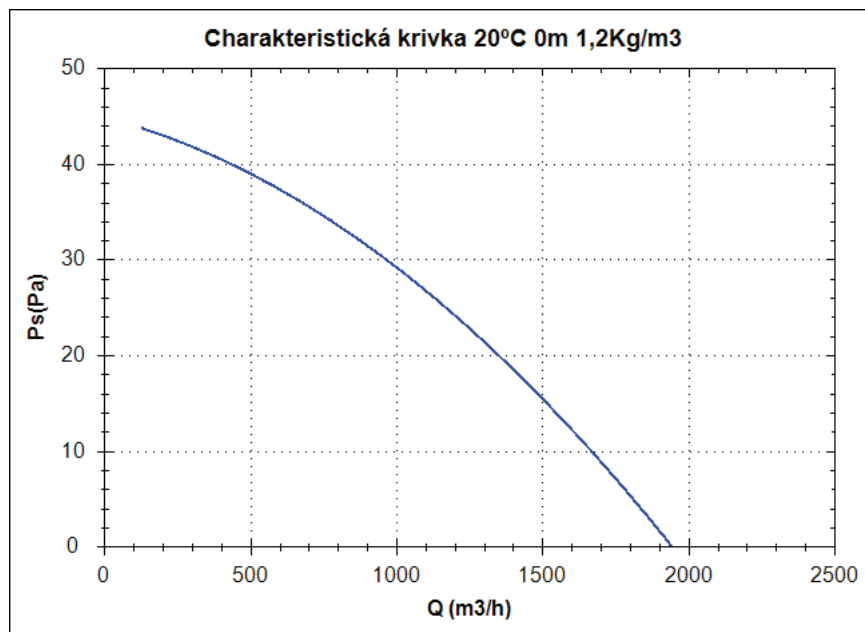


### Rozměry (mm)

AØ=355	BØ=410	CØ=10	D=122	E=67	FØ=364	HØ=410
--------	--------	-------	-------	------	--------	--------

# HA 35 M6 0,05kW

## Charakteristická křivka



### Bod provedení

Q (m <sup>3</sup> /h)	
Ps(Pa)	

### Servisní bod

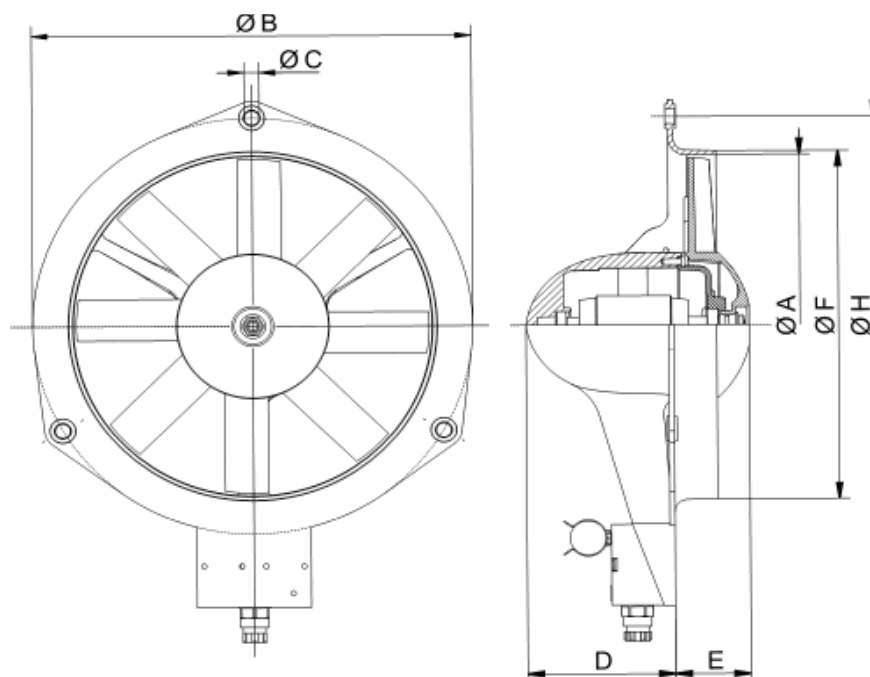
Otáčky obozného kola	
Max. teplota(°C)	
Q (m <sup>3</sup> /h)	
Ps(Pa)	
Pd(Pa)	
Pt(Pa)	
Rychlost vzduchu(m/s)	

## Technické údaje

Otáčky obozného kola (za min.)	970
Otáčky motoru (za min.)	970
Přibližná hmotnost(kg)	5,5
Maximální rychlost	2000

Výkon (kW)	0,05
I <sub>max</sub> 230V(A)	0,7
I <sub>max</sub> 400V(A)	-
I <sub>max</sub> 690V(A)	-

## Rozmerové schéma

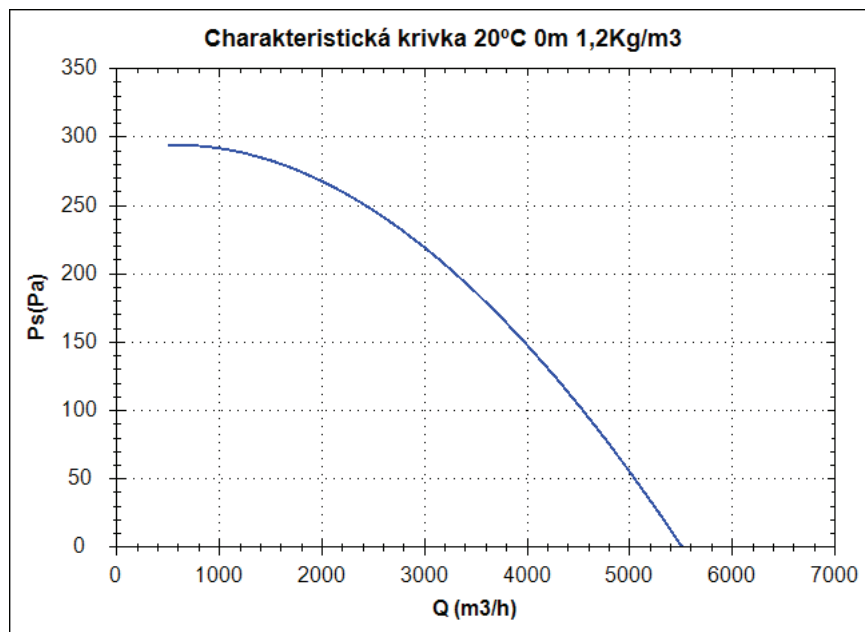


### Rozměry (mm)

AØ=355	BØ=410	CØ=10	D=122	E=67	FØ=364	HØ=410
--------	--------	-------	-------	------	--------	--------

# HA 35 T2 0,37kW

## Charakteristická křivka



### Bod provedení

Q (m <sup>3</sup> /h)	
Ps(Pa)	

### Servisní bod

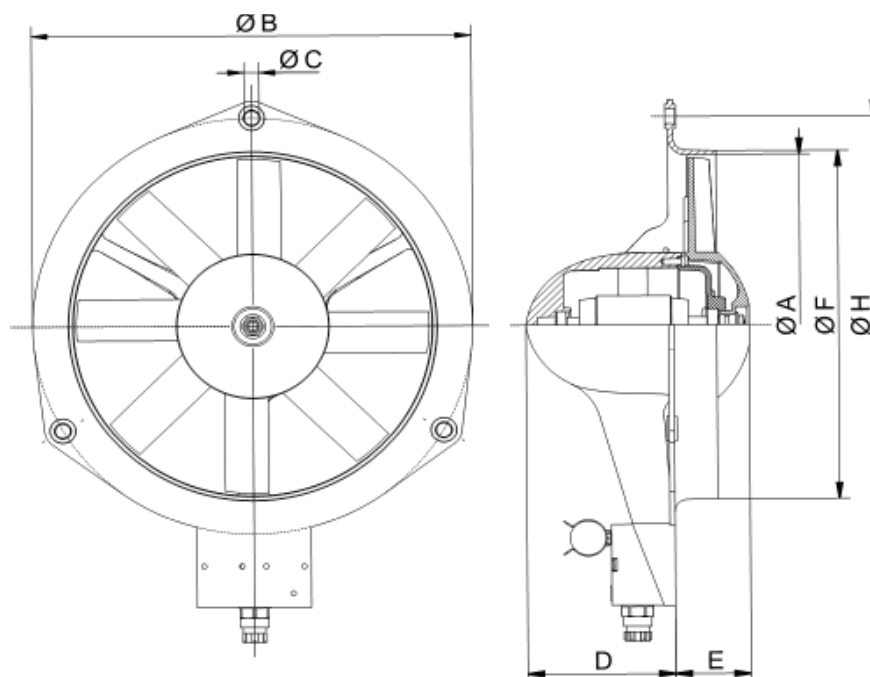
Otáčky obozného kola	
Max. teplota(°C)	
Q (m <sup>3</sup> /h)	
Ps(Pa)	
Pd(Pa)	
Pt(Pa)	
Rychlost vzduchu(m/s)	

## Technické údaje

Otáčky obozného kola (za min.)	2800
Otáčky motoru (za min.)	2800
Přibližná hmotnost(kg)	6,5
Maximální rychlost	5500

Výkon (kW)	0,037
I <sub>max</sub> 230V(A)	1,4
I <sub>max</sub> 400V(A)	0,8
I <sub>max</sub> 690V(A)	-

## Rozmerové schéma

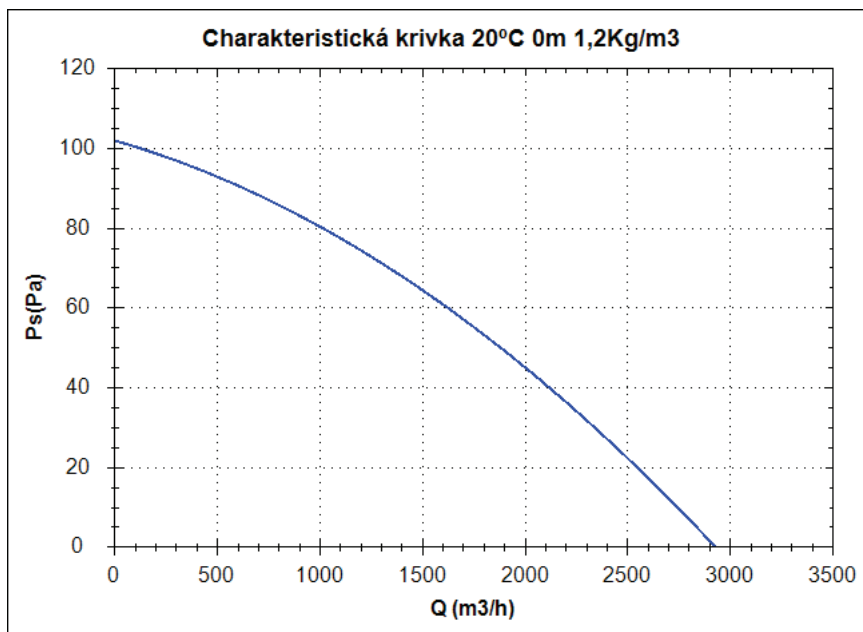


### Rozměry (mm)

AØ=355	BØ=410	CØ=10	D=122	E=67	FØ=364	HØ=410
--------	--------	-------	-------	------	--------	--------

# HA 35 T4 0,08kW

## Charakteristická křivka



### Bod provedení

Q (m <sup>3</sup> /h)	
Ps(Pa)	

### Servisní bod

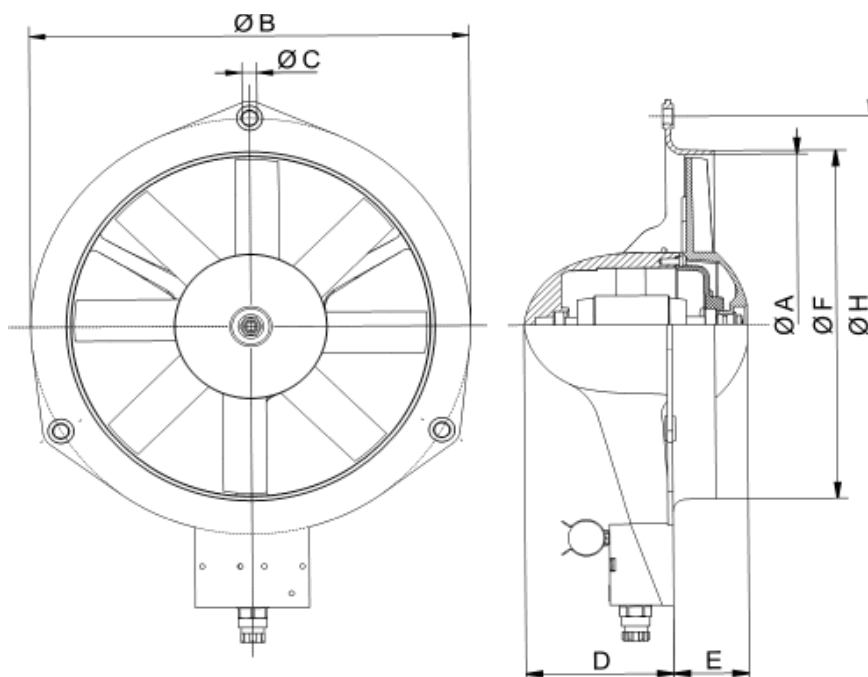
Otáčky obozného kola	
Max. teplota(°C)	
Q (m <sup>3</sup> /h)	
Ps(Pa)	
Pd(Pa)	
Pt(Pa)	
Rychlost vzduchu(m/s)	

## Technické údaje

Otáčky obozného kola (za min.)	1400
Otáčky motoru (za min.)	1400
Přibližná hmotnost(kg)	5,5
Maximální rychlost	3000

Výkon (kW)	0,08
I <sub>max</sub> 230V(A)	0,035
I <sub>max</sub> 400V(A)	0,2
I <sub>max</sub> 690V(A)	-

## Rozmerové schéma

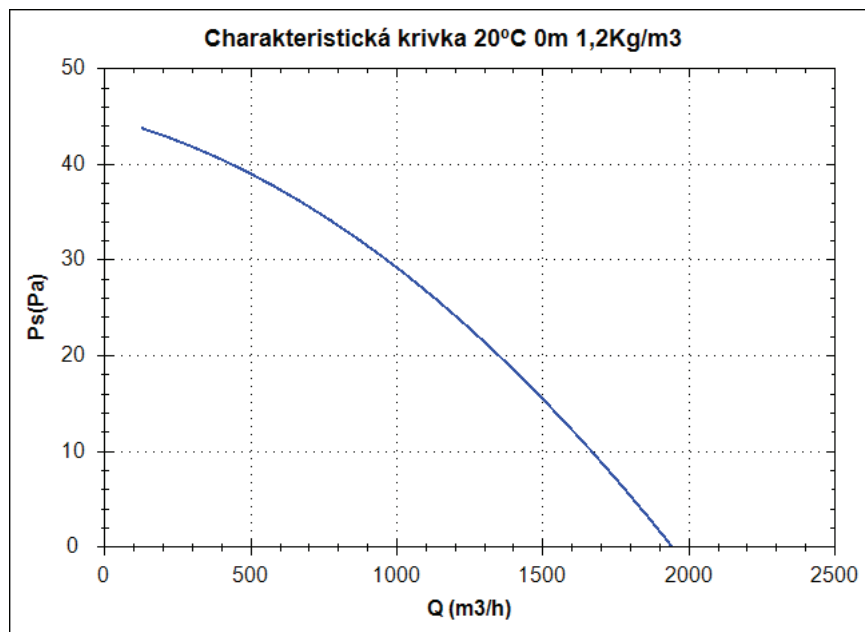


### Rozměry (mm)

AØ=355	BØ=410	CØ=10	D=122	E=67	FØ=364	HØ=410
--------	--------	-------	-------	------	--------	--------

# HA 35 T6 0,05kW

## Charakteristická křivka



### Bod provedení

Q (m <sup>3</sup> /h)	
Ps(Pa)	

### Servisní bod

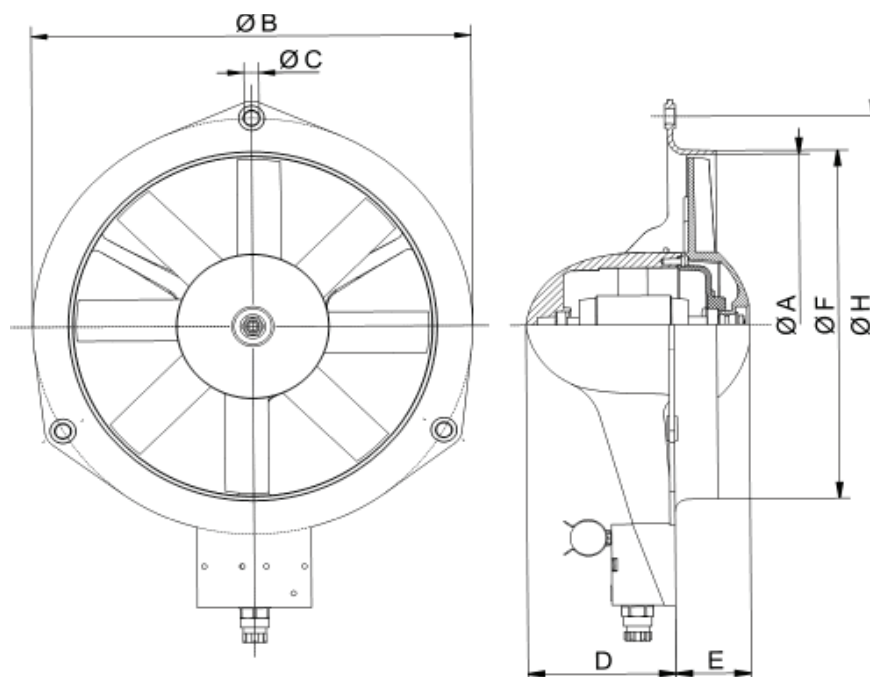
Otáčky obozného kola	
Max. teplota(°C)	
Q (m <sup>3</sup> /h)	
Ps(Pa)	
Pd(Pa)	
Pt(Pa)	
Rychlost vzduchu(m/s)	

## Technické údaje

Otáčky obozného kola (za min.)	980
Otáčky motoru (za min.)	980
Přibližná hmotnost(kg)	5,5
Maximální rychlost	2000

Výkon (kW)	0,05
I <sub>max</sub> 230V(A)	0,8
I <sub>max</sub> 400V(A)	0,45
I <sub>max</sub> 690V(A)	-

## Rozmerové schéma



### Rozměry (mm)

AØ=355	BØ=410	CØ=10	D=122	E=67	FØ=364	HØ=410
--------	--------	-------	-------	------	--------	--------