

Destratifikační ventilátor



HC-S3

Destratifikační ventilátor.

Destratifikační ventilátor HC zajistí sestup teplého vzduchu do prostoru osob a tím i zkonfortní pracovní prostředí a rozvrstvení teploty po celém prostoru.

HC-3S

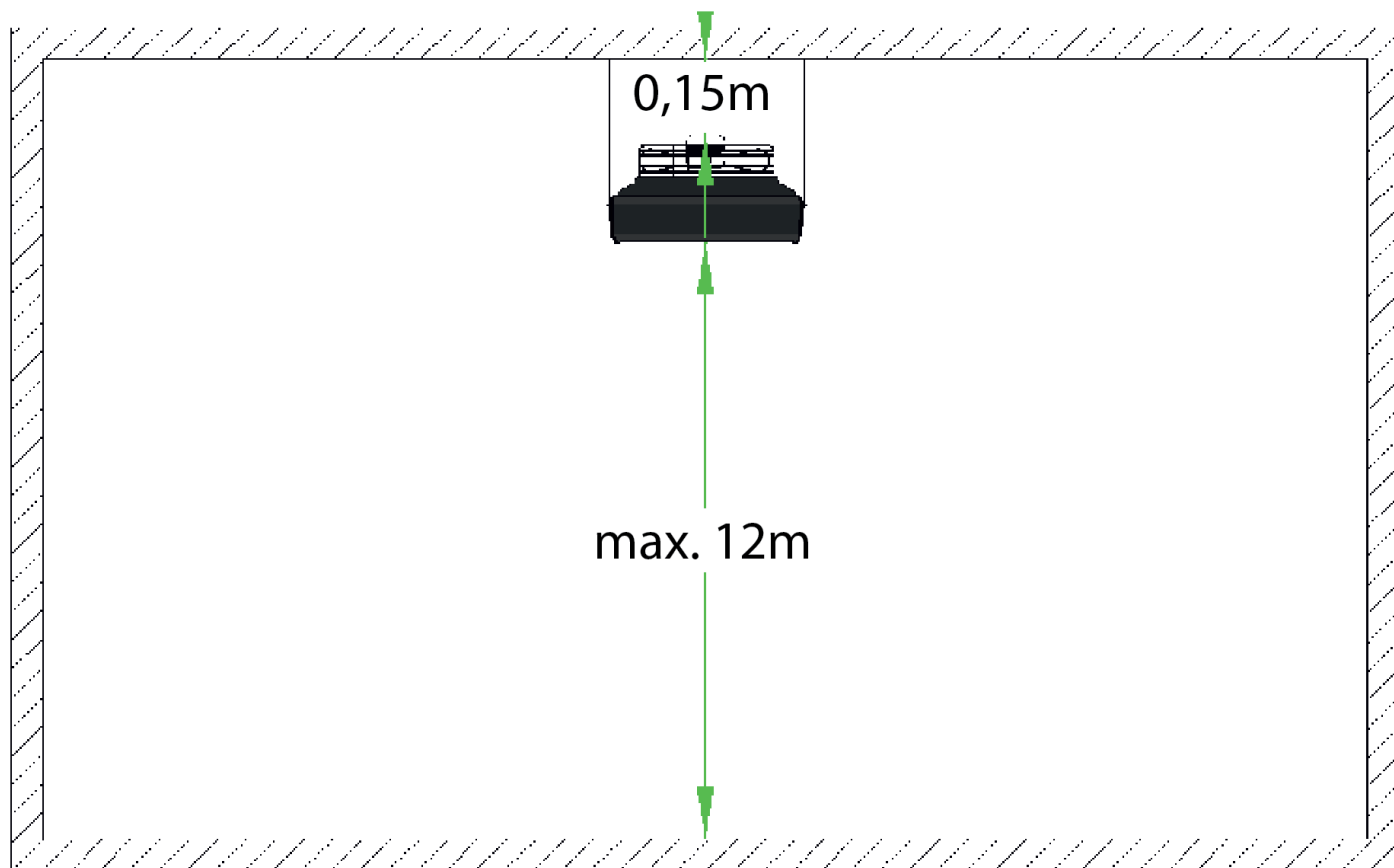


Max. množství vzduchu: 5100 / 4200 / 3400 m³/h při 0 Pa
 Elektrické napětí: 1x 230 V / 1,08 / 0,86 / 0,70 A
 Výkon motoru(ů): 240 / 190 / 160W 4 pólový 1360 / 1050 / 750 ot./min
 Stupně rychlosti: 3
 Krytí: IP54
 Hladina hluku: 61 / 56 / 52
 Váha: 11,5 kg
 Výrobce: Reventon Group
 Přehled funkce: IP54, vícerychlostní

Destratifikační ventilátor

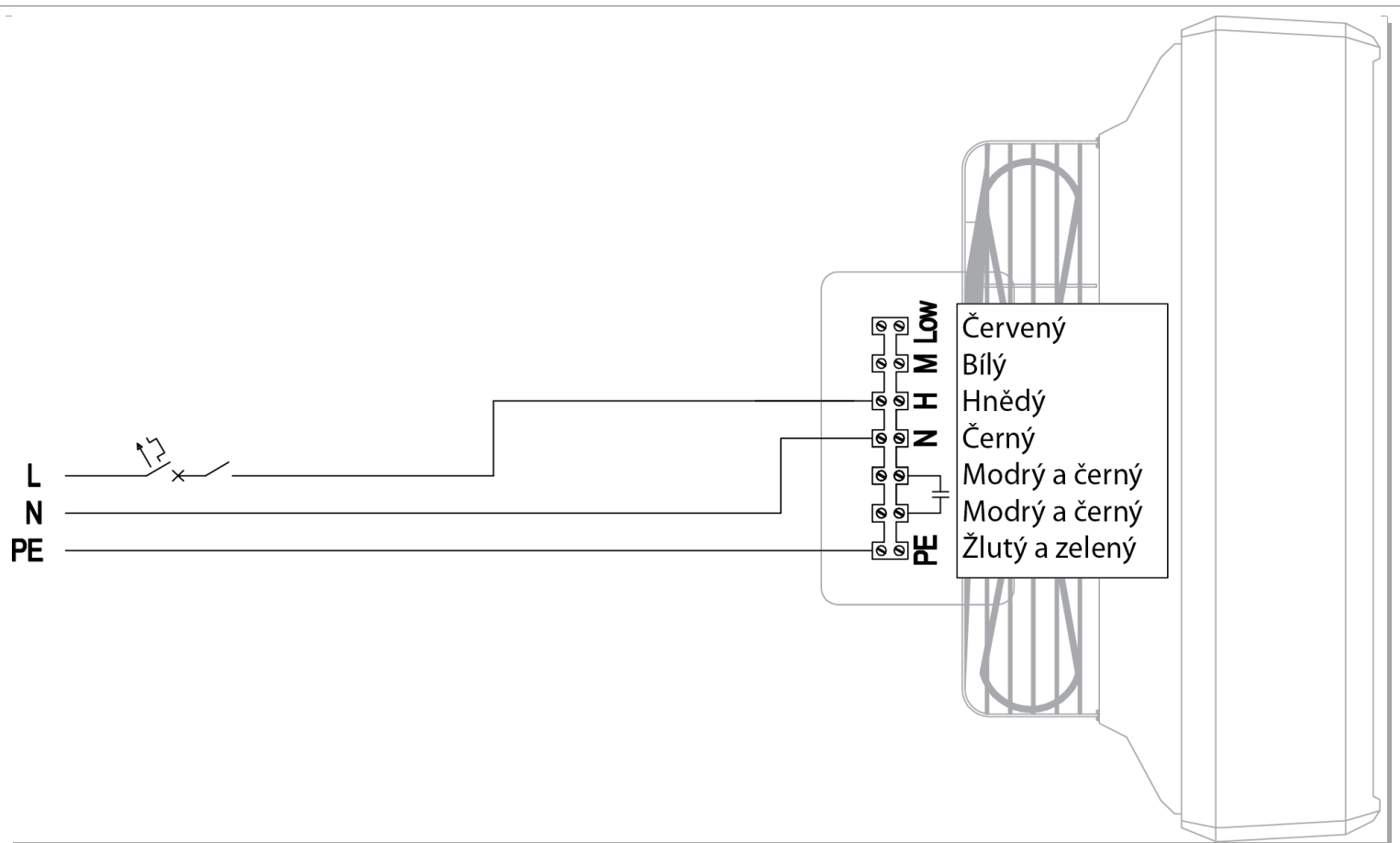


HC-3S Destratifikační ventilátor rozměry



HC-3S Destratifikační ventilátor instalace

Destratifikační ventilátor



Zapojení destratifikačního ventilátoru HC-3S



Příslušenství: Držák HC RHF-1611



Regulační příslušenství: Programovatelný displej PCHMI-1797



Regulační příslušenství: 3-stupňový regulátor s pokojovým termostatem HC 3S RTHC3S-1779