

REKUPERAČNÍ JEDNOTKA DO ZDI



HR200WK/J

Odsávání zápachu a vlhkosti

Vhodné do kuchyní (HR200WK) nebo obývacích nebo lůžkových pokojích (HR200WJ)

Úspora energie

75% účinnost rekuperace tepla

HR200WK/J zajišťuje vyvážené větrání se zpětným získáváním tepla a filtraci vzduchu. Schopnost odsávání vlhkosti a zápachu předurčuje odsavač pro použití v kuchyních, prádelnách apod.

HR200WK/J pracuje v režimu tří výkonů a to provozním, zvýšeném a sníženém. Obvykle zajišťuje nepřetržité větrání v režimu sníženého výkonu. Efektivní úprava vnitřní relativní vlhkosti zabraňuje kondenzaci vlhkosti a potlačuje vznik plísní.

Tepelný výměník zajišťuje předání tepla z proudu odsávaného znehodnoceného vzduchu nasávanému filtrovanému čerstvému vzduchu, jehož teplota se zvyšuje a především se snižuje relativní vlhkost vzduchu vyfukovaného do místnosti.

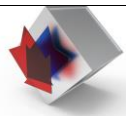
Materiál a barva: Skříň odsavače - ocelový plech s hnědou povrchovou úpravou. Vnitřní mřížka – bílý plast. Venkovní žaluzie – hnědá ocel
Rozměry: 270 x 270 x 488 mm

Jednotky jsou bez protimrazové ochrany a při nízkých venkovních teplotách vyžadují omezení provozního režimu.
Upozornění: Podtlakové, či přetlakové větrání není vhodné pro prostory s otevřenými spalovacími spotřebiči.

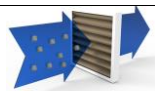
Pro instalaci odsavače HR200WK/J je potřeba otvor ve venkovní obvodové zdi o rozměrech 250 mm x 250 mm. Je nutno odsavač montovat se sklonem 1° směrem k vnější hraně pro odvod kondenzátu. Vnější nastavitelná příruba umožňuje montáž ve zdi o tloušťce od 185 mm do 335 mm. Pro montáž do vnější zdi o tloušťce až do 550 mm je nutno použít prodlužovací nástavec.

Vzduchové filtry je nutno měnit nejméně jednou za šest měsíců, případně častěji dle provozních podmínek. Znečištěný filtr by měl být vždy nahrazen novým. Tepelný výměník a vnitřní mřížku je nutno vyprat v teplé mýdlové vodě každých dvanáct měsíců, případně častěji dle provozních podmínek. Přístup k výměníku je po odšroubování vrutů plastového krytu s mřížkou.

Filtry se vyjmou po uvolnění mřížek ve vnitřní žaluzii a tepelný výměník se vysune po uvolnění dvou šroubů upevňujících mřížku.



Deskový výměník



Filtr snižuje zatížení vzduchu o částice a aerosoly

REKUPERAČNÍ JEDNOTKA DO ZDI

HR200WJ: Rekuperační jednotka - tichý provedení, nástěnné provedení, deskový výměník, filtr, tříotáčkový



ErPox

ErP vyhovující
(NAŘÍZENÍ
KOMISE (EU) č.
1253/2014
ErP2018)

Max. množství vzduchu: 100/52/28 odvod 64/34/19 přívod m³/h při 0 Pa

Elektrické napětí: 1/N/PE 230 V

Výkon motoru(ů): 51/18/9W

Stupně rychlostí: 3

Účinnost rekuperace při referenční průtoku (vyvážené): 75%

Hladina hluku: 31/18/18 LpA 3m

Filtry: Pěnový polyuretan

Váha: 9,7 kg

Materiál: Ocel

Výrobce / Dodavatel: Vent-Axia Ltd.

Číslo dílu výrobce: 479118

NAŘÍZENÍ KOMISE (EU) č. 1253/2014 ErP2018 se nevztahuje (NAŘÍZENÍ KOMISE (EU) č. 1253/2014 dle Článek 1 bod 2. b) SEC, vypočtená pro průměrné klimatické podmínky (Chladné / Průměrné / Teplé): -69,5 / -28,0 / -4,8 kWh/(m².a), třídy spotřeby energie B (2016)
Deklarovaná typologie: RVU Obousměrná

Typ pohonu: Vícerychlostní

Typ systému zpětného získávání tepla: Rekuperační

Účinnost rekuperace při referenční průtoku (vyvážené): 75%

Elektrický příkon pohonu ventilátoru včetně zařízení pro ovládání motoru při maximálním průtoku: 55W

Hladina akustického výkonu vyzářovaného skříní: 39,2 LwA

Referenční průtok: 0,020 m³/s

Referenční tlakový rozdíl: 75 Pa

SPI: 0,82 W/(m³/h)

Řízení větrání [CTRL]: 0,65

Deklarovaná maximální vnější netěsnost (%) / deklarovaná maximální vnitřní netěsnost (%): <5 / <5

Přehled funkce: tichý provedení, nástěnné provedení, deskový výměník, filtr, tříotáčkový

HR200WK: Rekuperační jednotka - tříotáčkový, nástěnné provedení, deskový výměník, filtr



ErPox

ErP vyhovující
(NAŘÍZENÍ
KOMISE (EU) č.
1253/2014
ErP2018)

Max. množství vzduchu: 220/110/60 odvod 200/100/50 přívod m³/h při 0 Pa

Elektrické napětí: 1/N/PE 230 V

Výkon motoru(ů): 140/60/25W

Stupně rychlostí: 3

Účinnost rekuperace při referenční průtoku (vyvážené): 75%

Hladina hluku: 46/33/19 LpA 3m

Filtry: Pěnový polyuretan

Váha: 9,7 kg

Materiál: Ocel

Výrobce: Vent-Axia Ltd.

Číslo dílu výrobce: 14120020

EAN kod: EAN-5015135696832

NAŘÍZENÍ KOMISE (EU) č. 1253/2014 ErP2018 splňující
SEC, vypočtená pro průměrné klimatické podmínky (Chladné / Průměrné / Teplé): -76,46 / -35,05 / -11,77 kWh/(m².a), třídy spotřeby energie A (2016)
Deklarovaná typologie: RVU Obousměrná

Typ pohonu: Vícerychlostní

Typ systému zpětného získávání tepla: Rekuperační

Účinnost rekuperace při referenční průtoku (vyvážené): 75%

Elektrický příkon pohonu ventilátoru včetně zařízení pro ovládání motoru při maximálním průtoku: 140W

Hladina akustického výkonu vyzářovaného skříní: 50,52 LwA

Referenční průtok: 0,0385 m³/s

Referenční tlakový rozdíl: 75 Pa

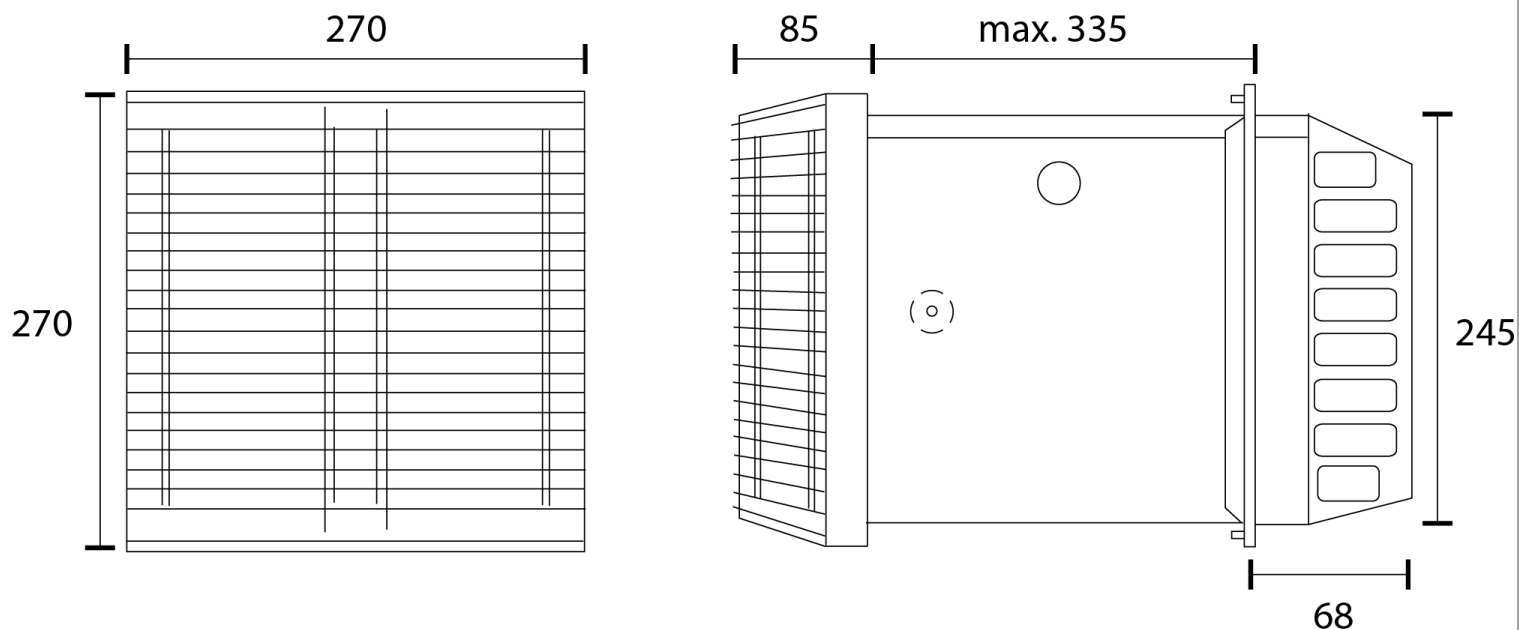
SPI: 0,43 W/(m³/h)

Řízení větrání [CTRL]: 0,65

Deklarovaná maximální vnější netěsnost (%) / deklarovaná maximální vnitřní netěsnost (%): <5 / <5

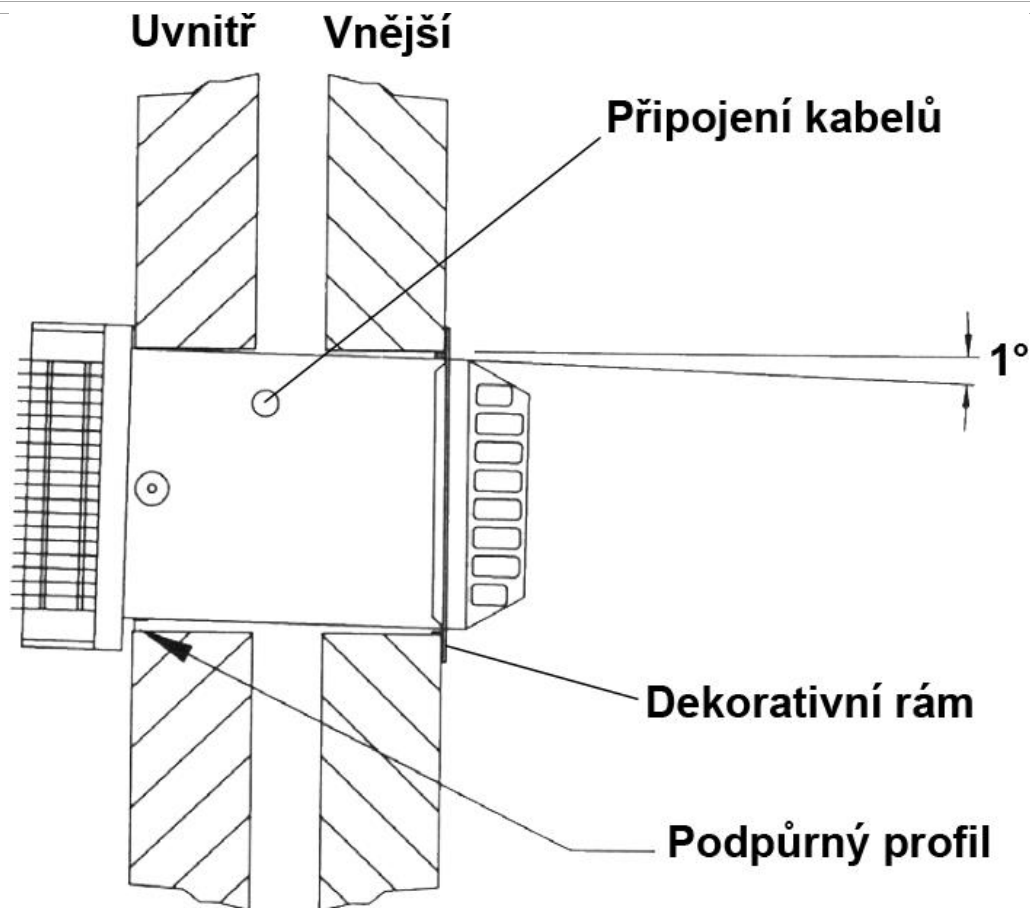
Přehled funkce: tříotáčkový, nástěnné provedení, deskový výměník, filtr

REKUPERAČNÍ JEDNOTKA DO ZDI



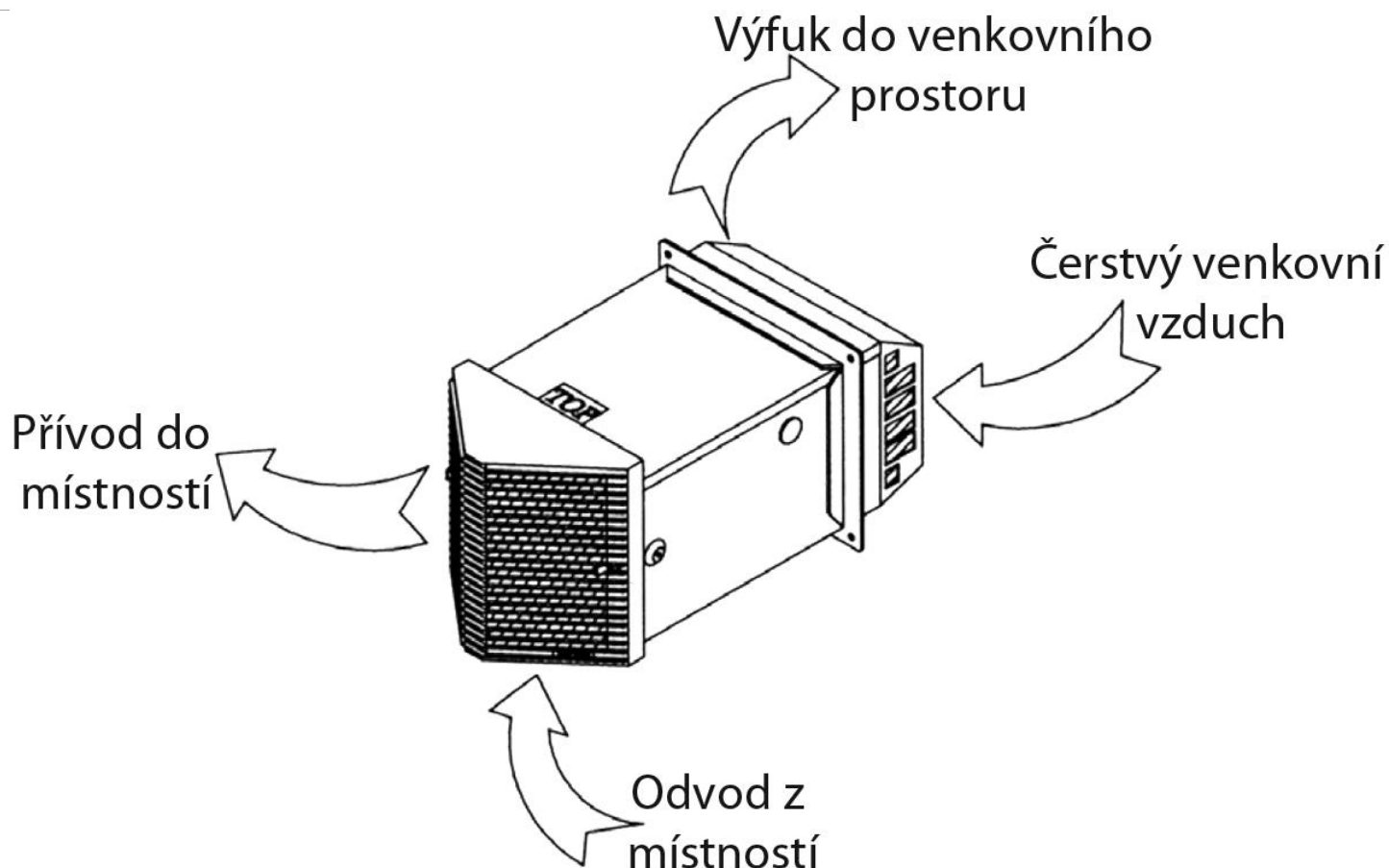
OTVOR SKRZ STĚNU 250mm x 250mm

HR200WK/J rozměry

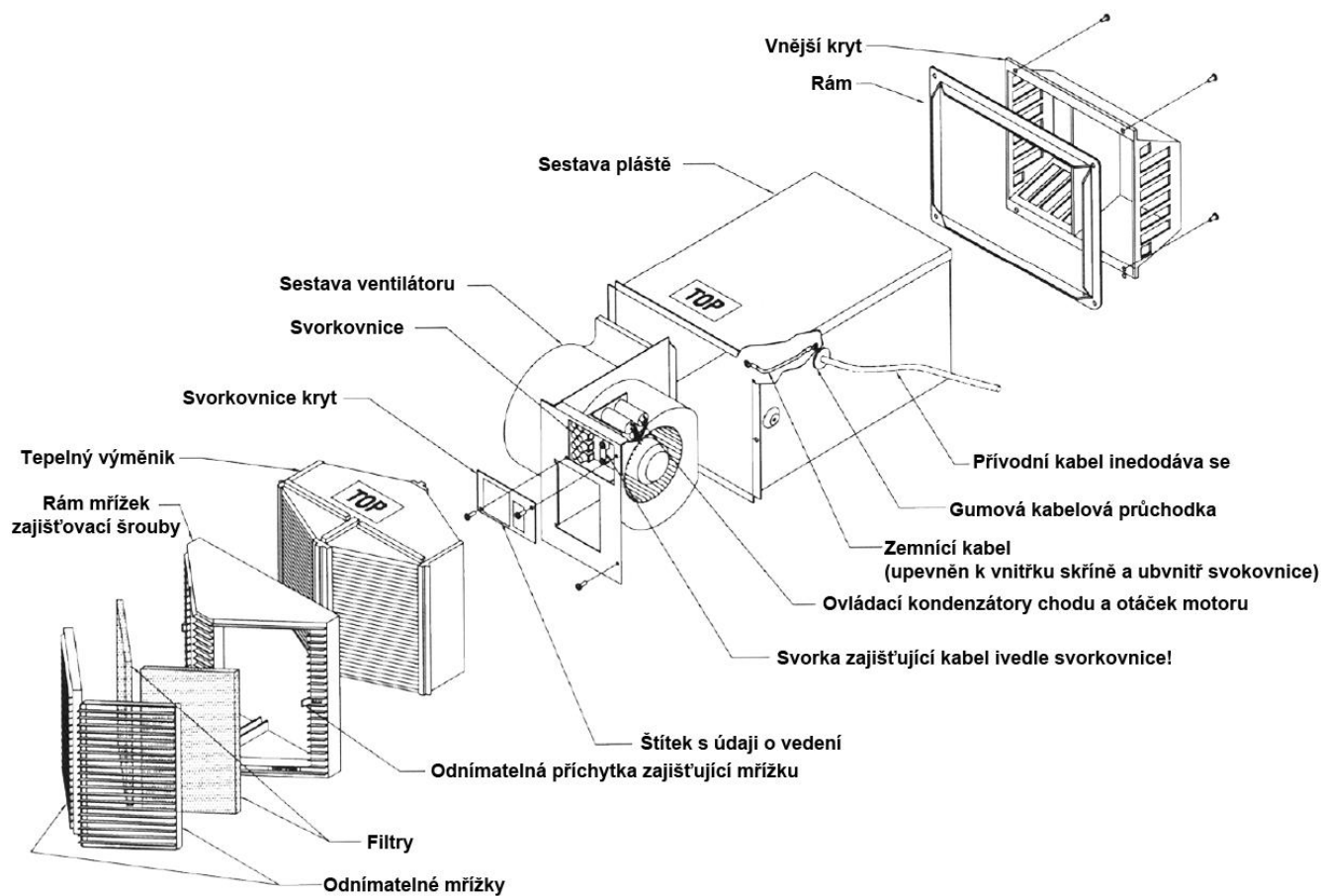


HR200WK/J instalace

REKUPERAČNÍ JEDNOTKA DO ZDI

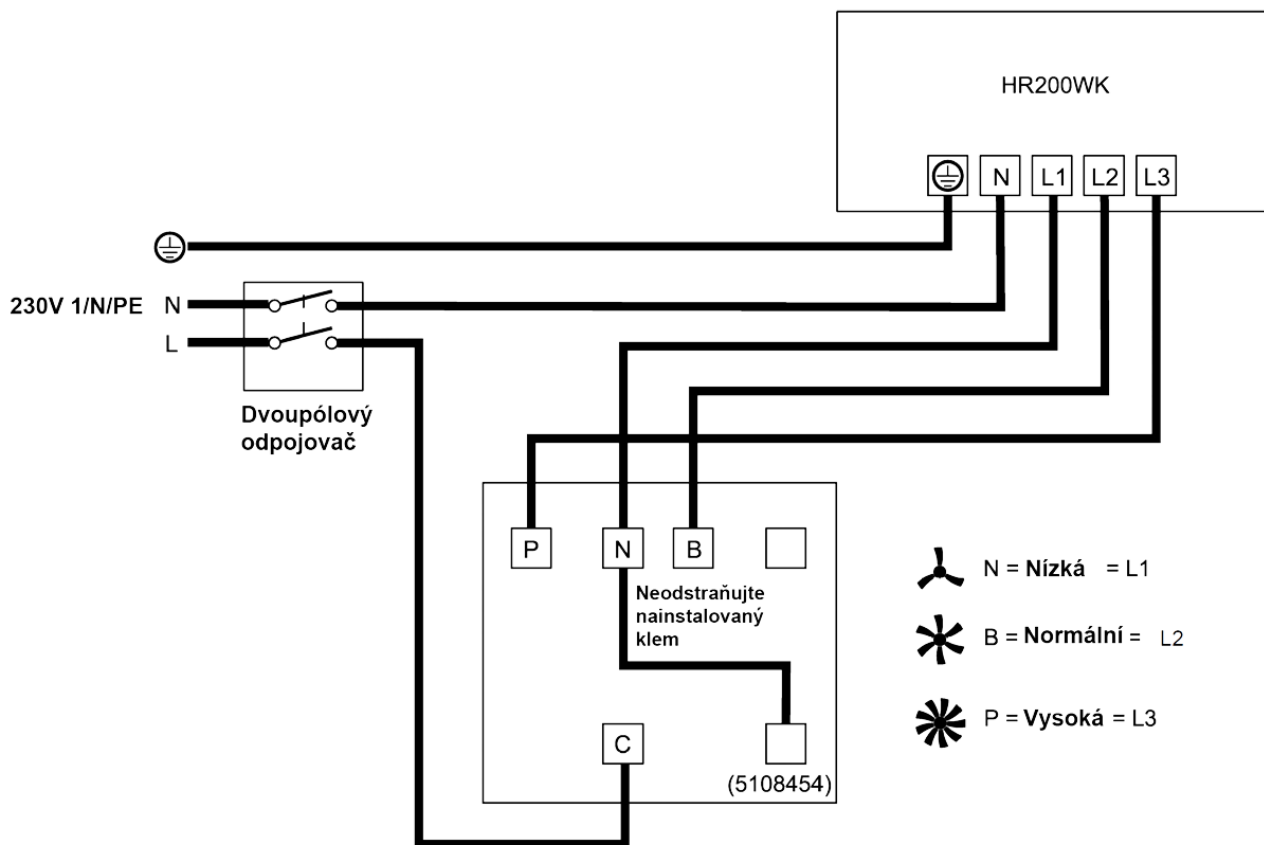


HR200WK/J proud vzduchu

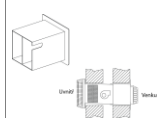


HR200WK/J Rozložený

REKUPERAČNÍ JEDNOTKA DO ZDI



5108454 HR200WK/J připojení



EXT200
Prodlužovací nástavec



5108454
Přepínač rychlostí



AQS
Čidlo kvality vzduchu



HR200WKFILT
Filtr 4ks



ARW 1.2
Pětistupňová regulátor transformátor - IP54



QFA1000
Prostorový hygrost 30...90% r.v., nastavení uvnitř



QFA1001
Prostorový hygrost 30...90% r.v., nastavení vně



QPA84
Regulátor kvality vzduchu, VOC, ON/OFF



SEH62.1
Spínací hodiny