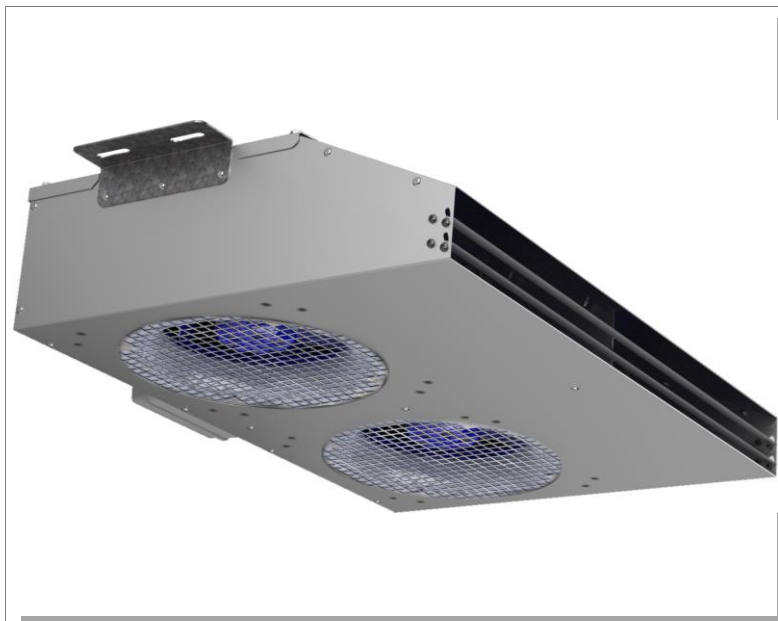


Proudový ventilátor



JDEC

Skříň ventilátoru vyrobena z pozinkované oceli.

Integrované montážní nožky.

Dvě dozadu zakřivená odstředivá oběžná kola vyrobená z plastový polymer pro zajištění vysoké aerodynamické účinnosti.

Integrované bezpečnostní ochranné mřížky.

Dva vysoce účinné EC bezkomutátorové motory.

Standardně osazena svorkovnice IP55.

Odstředivé indukční tryskové ventilátory s extrémně nízkým profilem, speciálně navržené pro odsávání znečišťujících látek, jako je CO, a výfukové plyny z uzavřených parkovišť. Jejich kompaktní rozměry umožňují překonat architektonické a konstrukční problémy, jako v případě nízkých celkových výšek stropu a eliminovat požadavek na potrubní rozvody, aniž by byl ohrožen výkon a účinnost ventilačního systému.

Integrované montážní nožky umožňují snadnou montáž jednotky ke stropu.

Úspora nákladů a času na instalaci odstraněním potrubí.

Bez odporu rozvodného potrubí lze použít menší velikosti ventilátorů a/nebo motory.

Úspora energie, hlučnost a snížení nákladů díky použití menších velikostí ventilátorů.

Nízký profil Jetfans pro usnadnění instalace splinkerů a osvětlovacích systémů.

Ventilátory jsou vhodné pro provoz s teplotami do +55°C.

JDEC-2-12N 2P 0,34kW: Indukční ventilátor - radiální, dozadu zahnuté lopatky, EC motor, teplotní rozsah 55°C, IP55, proměnnými otáčkami, podstropní provedení



EC (elektronicky komutovaný) motor. Vyšší účinnost než standardní indukční motor a snadno ovladatelný.



dozadu zahnuté lopatky (šipka rotace je pouze pro schematický příklad)

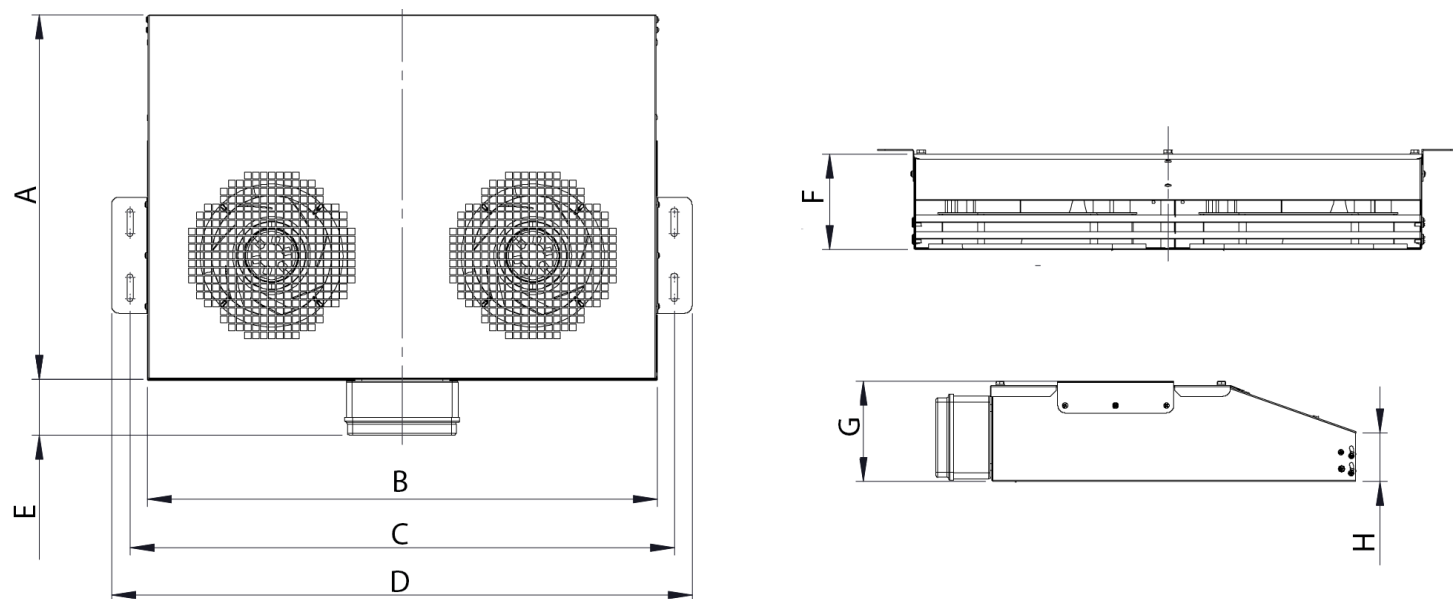
Tah (N): 12

Max. množství vzduchu: 2.300 m³/h při 0 Pa
Elektrické napětí: 1/N/PE 230 V proud 2x 1 A
Výkon motoru(ů): 0,34 kW 2 pólový 2520 ot./min
Krytí: IP55
Maximální teplota vzduchu / oblast: 55°C / 55°C
Hladina hluku: 60 LpA 3m
Váha: 20 kg
Výrobce: Aerauliqa srl

Regulační systém: Řízením otáček pomocí signálu 0-10 VDC nebo potenciometru

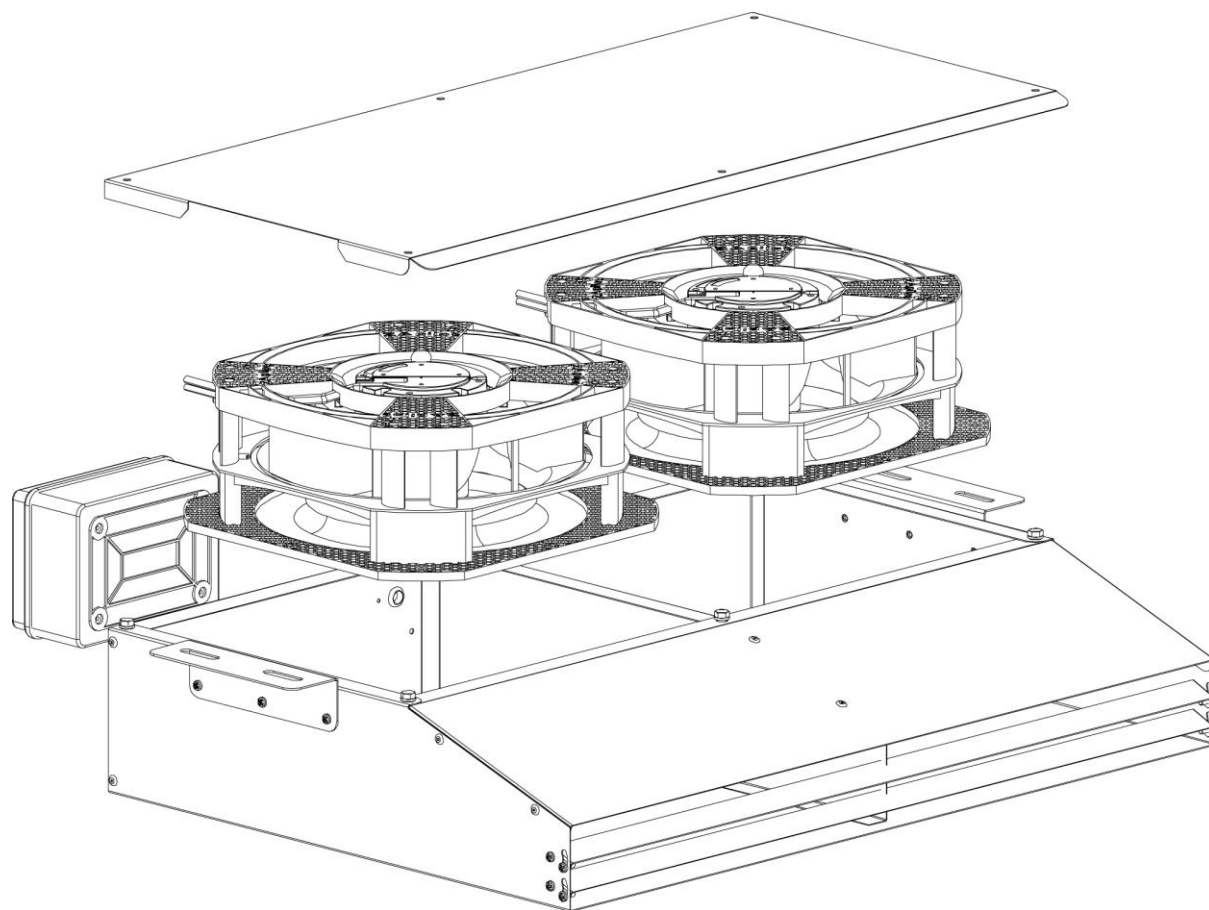
Přehled funkce: radiální, dozadu zahnuté lopatky, EC motor, teplotní rozsah 55°C, IP55, proměnnými otáčkami, podstropní provedení

Proudový ventilátor



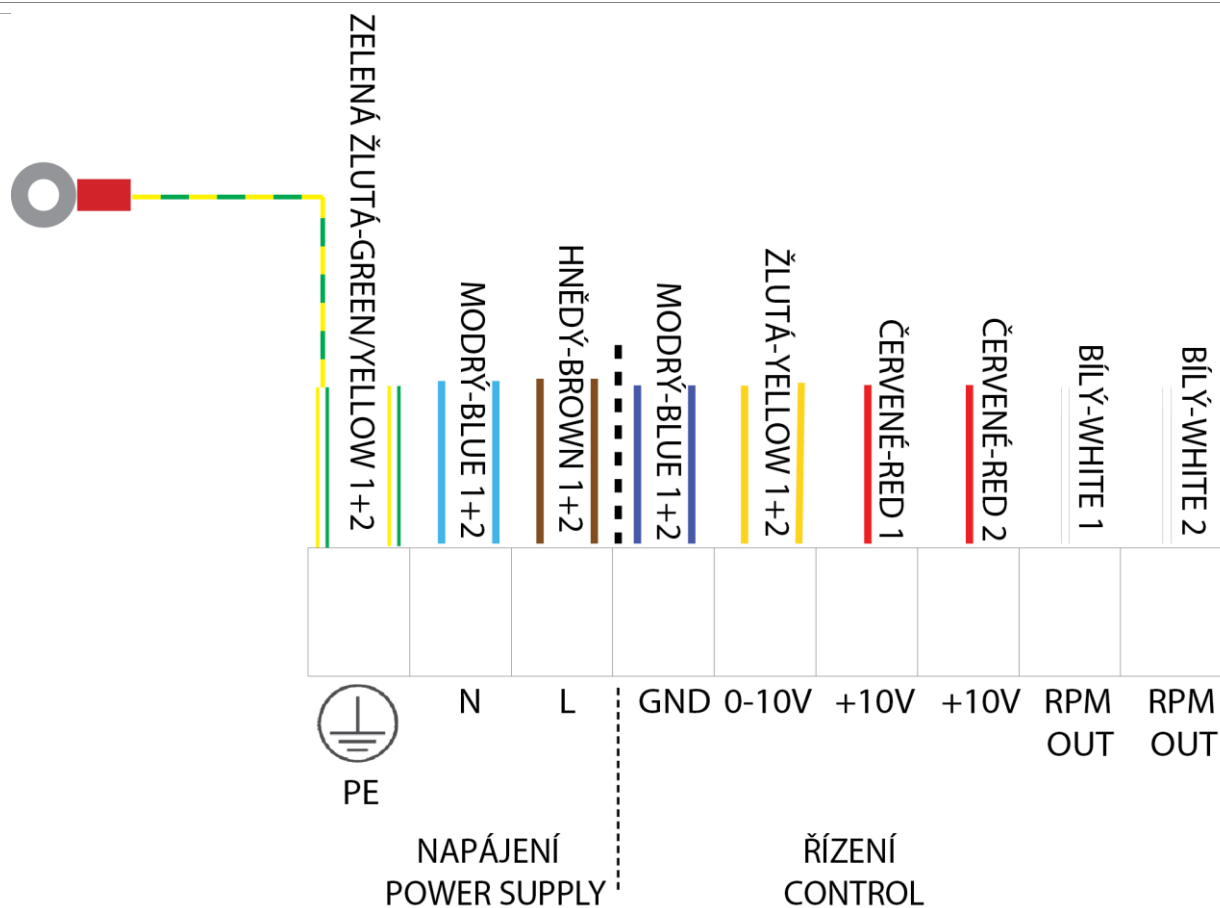
Typ	A	B	C	D	E	F	G	H
JDEC-2-12N	503	703	750	800	76,50	132	138	67

JDEC rozměry



JDEC detail

Proudový ventilátor



JDEC zapojení