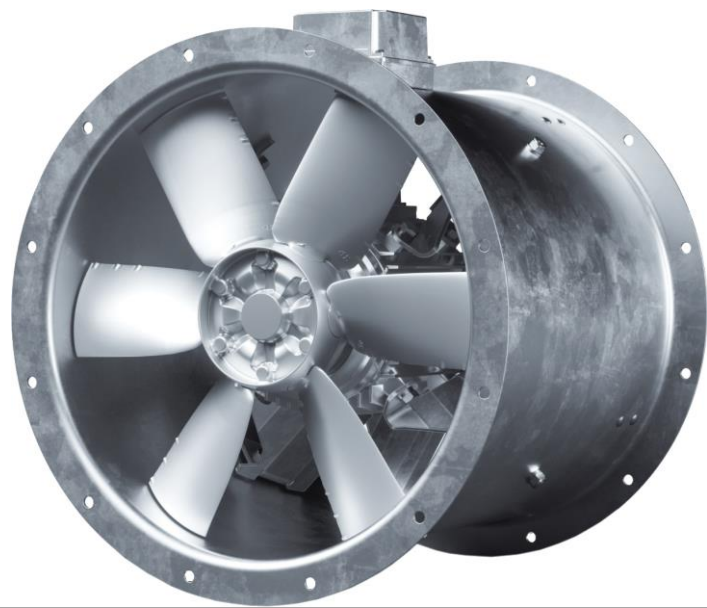
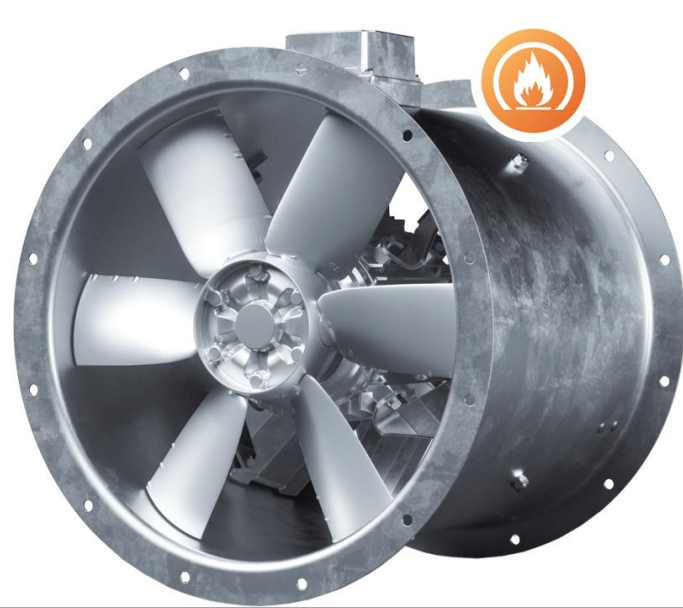


Vysoká účinnost axiálních ventilátorů



JMv Aerofoil



HTJMv

Nová generace aerodynamického designu lopatek má za následek výrazné zvýšení účinnosti ventilátoru

K dispozici v požárním provedení F300 a F400

Nízká instalovaná hladina hluku

Ochrana motoru a svorkovnice IP55

Skříňový axiální ventilátor pro komerční a průmyslové použití.

Proudění vzduchu ventilátorem je řízeno velmi přesně, aby se zvýšila účinnost - počínaje konstrukcí aerodynamického náboje, pokračováním vírových generátorů na zadní hraně lopatek oběžného kola a dokončením dvoustupňovou sestavou vodicích lopatek pro další řízení a snížení turbulence, což vede k nejlepší možné přeměně turbulentní energie na použitelný aerodynamický výkon.

Oběžná kola:

Konstrukce oběžného kola zahrnuje vlastnosti, jako jsou jedinečné vysoce účinné lopatky profilu křídla s vysokým zákrutem. Které jsou osazeny do aerodynamicky optimalizovaného náboje a upínací desky, která umožňuje nastavení úhlů stoupání.

Všechna oběžná kola Woods jsou litá pod vysokým tlakem a nabízejí tenké profily křídla pro nízkou produkci hluku. Každý komponent z litého hliníku je před montáží podroben rentgenové kontrole.

Skříň:

Ventilátory JM Aerofoil jsou k dispozici buď ve formě s dlouhým opláštěním, doplněné externě namontovanou předem zapojenou elektrickou svorkovnicí nebo v krátkém provedení pro instalaci do potrubí nebo desky. Pouzdra jsou spřádána z ocelového plechu s integrovanými předvrtanými a zaoblenými vstupními přírubami. Pozinkovaný povrch poskytuje vysokou odolnost proti korozi a je ideální pro vnější i vnitřní použití.

Motory:

Všechny motory mají zcela uzavřenou izolaci třídy F s hodnocením proudu vzduchu. Standardně vyrobeno z hliníku nebo litiny se speciální drážkou „T“ nebo upevněním na podložce. Jednotáčkové motory jsou vhodné pro řízení otáček pomocí regulace napětí, pokud je to indikováno. Třífázové motory jsou vhodné pro použití s frekvenčními měniči, vhodné pro snížení na 20% maximální rychlosti. Na vyžádání jsou k dispozici dvou rychlostní motory. Vhodné pro horizontální nebo vertikální provoz hřídele. Dodáváno s krytím IP55 s odnímatelnými vypouštěcími zátkami.

Ložiska s těsněním po celou dobu životnosti mazaná tukem pro široký rozsah teplot. Motory rámy BT a CT jsou standardně vybaveny termostatem na ochranu proti přehřátí. Rámové motory o velikosti 80-160 jsou vybaveny termistorem pro ochrana přehřátí. Tyto motory jsou vhodné pro řízení měničem až do 20% plné rychlosti a tam, kde v rámci rozsahu obsahují motory vyhovující IE2.

Ukázkový příklad kódu popisu produktu:

HT63JMv/20/4/6/35

- HT - Označení požárního ventilátoru
- 63 - označuje průměr oběžného kola ventilátoru v centimetrech
- JMv - označuje typ ventilátoru
- 20 - označuje průměr náboje oběžného kola v centimetrech
- 4 - označuje jmenovitou čtyřpólovou rychlost
- 6 - označuje počet lopatek
- 35 - označuje úhel stoupání pro požadovaný provoz

Vysoká účinnost axiálních ventilátorů

JMv Aerofoil: Ventilátor - axiální, potrubní, hliníkové lopatky



Skříň ventilátoru žárově zinkované

Max. množství vzduchu: do 285 000 m³/h i do tlaku 1 650 Pa
 Elektrické napětí: 1x230 V nebo 3 x 400 V
 Stupně rychlostí: 1 nebo 2
 Připojení: Ø315 mm do Ø1400 mm
 Výrobce: Fläkt Woods Ltd
 Přehled funkce: axiální, potrubní, hliníkové lopatky

HTJMv Aerofoil: Ventilátor - axiální, potrubní, požární 400°C/2h, požární 300°C/2h, hliníkové lopatky

požární
400°C/2hpožární
300°C/2h

Skříň ventilátoru žárově zinkované

Max. množství vzduchu: do 285 000 m³/h i do tlaku 1 650 Pa
 Elektrické napětí: 1x230 V nebo 3 x 400 V
 Stupně rychlostí: 1 nebo 2
 Připojení: Ø315 mm do Ø1400 mm
 Výrobce: Fläkt Woods Ltd
 Přehled funkce: axiální, potrubní, požární 400°C/2h, požární 300°C/2h, hliníkové lopatky

31JMv/14/2/6/33: Ventilátor - axiální, potrubní, do -40 ÷ +50°C, IP55, hliníkové lopatky



Skříň ventilátoru žárově zinkované

Max. množství vzduchu: 4.231 m³/h při 100 Pa
 Elektrické napětí: 3/PE 400 V proud 1,45 A
 Výkon motoru(ů): 0,58 kW 2 pólový 2760 ot./min BT9
 Stupně rychlostí: 1
 Krytí: IP55
 Maximální teplota vzduchu / oblast: -40 ÷ +50°C / -40 ÷ +50°C
 Hladina hluku: 62 / 62 / 43 LpA 3m Sání / Výtlač / Okolí
 Váha: 23 kg
 Připojení: Ø315mm
 Výrobce: Fläkt Woods Ltd
 Přehled funkce: axiální, potrubní, do -40 ÷ +50°C, IP55, hliníkové lopatky

31JMv/14/4/6/40: Ventilátor - axiální, potrubní, do -40 ÷ +50°C, IP55, hliníkové lopatky



Skříň ventilátoru žárově zinkované

Max. množství vzduchu: 2.371 m³/h při 30 Pa
 Elektrické napětí: 3/PE 400 V proud ,36 A
 Výkon motoru(ů): 100 W 4 pólový 1410 ot./min BT4
 Stupně rychlostí: 1
 Krytí: IP55
 Maximální teplota vzduchu / oblast: -40 ÷ +50°C / -40 ÷ +50°C
 Hladina hluku: 50 / 50 / 31 LpA 3m Sání / Výtlač / Okolí
 Váha: 21 kg
 Připojení: Ø315mm
 Výrobce: Fläkt Woods Ltd
 Přehled funkce: axiální, potrubní, do -40 ÷ +50°C, IP55, hliníkové lopatky

35JMv/14/2/6/11: Ventilátor - hliníkové lopatky, IP55, do -40 ÷ +50°C, potrubní, axiální



Skříň ventilátoru žárově zinkované

Max. množství vzduchu: 2.013 m³/h při 354 Pa
 Elektrické napětí: 3/PE 400 V proud 0,86 A
 Výkon motoru(ů): 0,35 kW 2 pólový 2760 ot./min BTS
 Stupně rychlostí: 1
 Krytí: IP55
 Maximální teplota vzduchu / oblast: -40 ÷ +50°C / -°C
 Hladina hluku: 68 / 68 / 48 LpA 3m Sání / Výtlač / Okolí
 Připojení: Ø355mm
 Výrobce: Fläkt Woods Ltd
 Přehled funkce: hliníkové lopatky, IP55, do -40 ÷ +50°C, potrubní, axiální

Vysoká účinnost axiálních ventilátorů

35JMv/14/2/6/40: Ventilátor - axiální, potrubní, do -40 ÷ +50°C, IP55, hliníkové lopatky



Skříň ventilátoru žárově zinkované

Max. množství vzduchu: 6.763 m³/h při 100 Pa
 Elektrické napětí: 3/PE 400 V proud 2,8 A
 Výkon motoru(ů): 1,32 kW 2 pólový 2760 ot./min 80 (IE2)
 Stupně rychlostí: 1
 Krytí: IP55
 Maximální teplota vzduchu / oblast: -40 ÷ +50°C / -40 ÷ +50°C
 Hladina hluku: 67 / 67 / 48 LpA 3m Sání / Výtlačk / Okolí
 Váha: 34 kg
 Připojení: Ø355mm
 Výrobce: Fläkt Woods Ltd

Přehled funkce: axiální, potrubní, do -40 ÷ +50°C, IP55, hliníkové lopatky

40JMv/16/2/6/25: Ventilátor - axiální, potrubní, do -40 ÷ +50°C, IP55, hliníkové lopatky



Skříň ventilátoru žárově zinkované

Max. množství vzduchu: 6.030 m³/h při 505 Pa
 Elektrické napětí: 3/PE 400 V proud 3,59 A
 Výkon motoru(ů): 1,73 kW 2 pólový 2760 ot./min
 Stupně rychlostí: 1
 Krytí: IP55
 Maximální teplota vzduchu / oblast: -40 ÷ +50°C / -40 ÷ +50°C
 Připojení: Ø400mm
 Výrobce: Fläkt Woods Ltd

Přehled funkce: axiální, potrubní, do -40 ÷ +50°C, IP55, hliníkové lopatky

40JMv/14/2/6/30: Ventilátor - axiální, potrubní, do -40 ÷ +50°C, IP55, hliníkové lopatky



Skříň ventilátoru žárově zinkované

Max. množství vzduchu: 8.727 m³/h při 101 Pa
 Elektrické napětí: 3/PE 400 V proud 3,8 A
 Výkon motoru(ů): 1,6 kW 2 pólový 2760 ot./min CT9
 Stupně rychlostí: 1
 Krytí: IP55
 Maximální teplota vzduchu / oblast: -40 ÷ +50°C / -40 ÷ +50°C
 Hladina hluku: 73 / 73 / 53 LpA 3m Sání / Výtlačk / Okolí
 Váha: 29 kg
 Připojení: Ø400mm
 Výrobce: Fläkt Woods Ltd

Přehled funkce: axiální, potrubní, do -40 ÷ +50°C, IP55, hliníkové lopatky

45JMv/16/2/6/32: Ventilátor - axiální, potrubní, do -40 ÷ +50°C, IP55, hliníkové lopatky



Skříň ventilátoru žárově zinkované

Max. množství vzduchu: 14.117 m³/h při 100 Pa
 Elektrické napětí: 3/PE 400 V proud 7 A
 Výkon motoru(ů): 3,45 kW 2 pólový 2780 ot./min L90L (IE2)
 Stupně rychlostí: 1
 Krytí: IP55
 Maximální teplota vzduchu / oblast: -40 ÷ +50°C / -40 ÷ +50°C
 Hladina hluku: 72 / 72 / 53 LpA 3m Sání / Výtlačk / Okolí
 Váha: 38 kg
 Připojení: Ø450mm
 Výrobce: Fläkt Woods Ltd

Přehled funkce: axiální, potrubní, do -40 ÷ +50°C, IP55, hliníkové lopatky

50JMv/16/2/6/19: Ventilátor - axiální, potrubní, do -40 ÷ +50°C, IP55, hliníkové lopatky



Skříň ventilátoru žárově zinkované

Max. množství vzduchu: 14.906 m³/h při 100 Pa
 Elektrické napětí: 3/PE 400 V proud 7 A
 Výkon motoru(ů): 3,45 kW 2 pólový 2780 ot./min L90L (IE2)
 Stupně rychlostí: 1
 Krytí: IP55
 Maximální teplota vzduchu / oblast: -40 ÷ +50°C / -40 ÷ +50°C
 Hladina hluku: 66 / 66 / 47 LpA 3m Sání / Výtlačk / Okolí
 Váha: 57 kg
 Připojení: Ø500mm
 Výrobce: Fläkt Woods Ltd

Přehled funkce: axiální, potrubní, do -40 ÷ +50°C, IP55, hliníkové lopatky

Vysoká účinnost axiálních ventilátorů

50JMv/16/4/6/34: Ventilátor - axiální, potrubní, do -40 ÷ +50°C, IP55, hliníkové lopatky



Skříň ventilátoru žárově zinkované

Max. množství vzduchu: 10.043 m³/h při 50 Pa
 Elektrické napětí: 3/PE 400 V proud 2,3 A
 Výkon motoru(ů): 0,83 kW 4 pólový 1400 ot./min CT9
 Stupně rychlostí: 1
 Krytí: IP55
 Maximální teplota vzduchu / oblast: -40 ÷ +50°C / -40 ÷ +50°C
 Hladina hluku: 68 / 68 / 48 LpA 3m Sání / Výtlačk / Okolí
 Váha: 49 kg
 Připojení: Ø500mm
 Výrobce: Fläkt Woods Ltd
 Přehled funkce: axiální, potrubní, do -40 ÷ +50°C, IP55, hliníkové lopatky

56JMv/20/2/6/24: Ventilátor - axiální, potrubní, do -40 ÷ +50°C, IP55, hliníkové lopatky



Skříň ventilátoru žárově zinkované

Max. množství vzduchu: 25.834 m³/h při 100 Pa
 Elektrické napětí: 3/PE 400 V proud 16,4 A
 Výkon motoru(ů): 8,63 kW 2 pólový 2860 ot./min L112M (IE2)
 Stupně rychlostí: 1
 Krytí: IP55
 Maximální teplota vzduchu / oblast: -40 ÷ +50°C / -40 ÷ +50°C
 Hladina hluku: 78 / 78 / 59 LpA 3m Sání / Výtlačk / Okolí
 Váha: 87 kg
 Připojení: Ø560mm
 Výrobce: Fläkt Woods Ltd
 Přehled funkce: axiální, potrubní, do -40 ÷ +50°C, IP55, hliníkové lopatky

56JMv/20/4/6/35: Ventilátor - axiální, potrubní, do -40 ÷ +50°C, IP55, hliníkové lopatky



Skříň ventilátoru žárově zinkované

Max. množství vzduchu: 15.039 m³/h při 50 Pa
 Elektrické napětí: 3/PE 400 V proud 3,76 A
 Výkon motoru(ů): 1,8 kW 4 pólový 1400 ot./min 90L (IE2)
 Stupně rychlostí: 1
 Krytí: IP55
 Maximální teplota vzduchu / oblast: -40 ÷ +50°C / -40 ÷ +50°C
 Hladina hluku: 65 / 65 / 46 LpA 3m Sání / Výtlačk / Okolí
 Váha: 61 kg
 Připojení: Ø560mm
 Výrobce: Fläkt Woods Ltd
 Přehled funkce: axiální, potrubní, do -40 ÷ +50°C, IP55, hliníkové lopatky

63JMv/20/4/6/21: Ventilátor - hliníkové lopatky, IP55, do -40 ÷ +50°C, potrubní, axiální



Skříň ventilátoru žárově zinkované

Max. množství vzduchu: 12.273 m³/h při 251 Pa
 Elektrické napětí: 3/PE 400 V proud 3,99 A
 Výkon motoru(ů): 1,8 kW 4 pólový 1400 ot./min 90S/L (IE2)
 Stupně rychlostí: 1
 Krytí: IP55
 Maximální teplota vzduchu / oblast: -40 ÷ +50°C / -°C
 Hladina hluku: 101
 Připojení: Ø630mm
 Výrobce: Fläkt Woods Ltd
 Přehled funkce: hliníkové lopatky, IP55, do -40 ÷ +50°C, potrubní, axiální

63JMv/20/4/6/33: Ventilátor - axiální, potrubní, do -40 ÷ +50°C, IP55, hliníkové lopatky



Skříň ventilátoru žárově zinkované

Max. množství vzduchu: 21.430 m³/h při 50 Pa
 Elektrické napětí: 3/PE 400 V proud 5,49 A
 Výkon motoru(ů): 2,64 kW 4 pólový 1400 ot./min 100L (IE2)
 Stupně rychlostí: 1
 Krytí: IP55
 Maximální teplota vzduchu / oblast: -40 ÷ +50°C / -40 ÷ +50°C
 Hladina hluku: 75 / 75 / 55 LpA 3m Sání / Výtlačk / Okolí
 Váha: 91 kg
 Připojení: Ø630mm
 Výrobce: Fläkt Woods Ltd
 Přehled funkce: axiální, potrubní, do -40 ÷ +50°C, IP55, hliníkové lopatky

Vysoká účinnost axiálních ventilátorů

63JMv/20/6/6/35: Ventilátor - axiální, potrubní, do -40 ÷ +50°C, IP55, hliníkové lopatky



Skříň ventilátoru žárově zinkované

Max. množství vzduchu: 13.705 m³/h při 25 Pa
 Elektrické napětí: 3/PE 400 V proud 3,55 A
 Výkon motoru(ů): 1,35 kW 6 pólový 890 ot./min F22
 Stupně rychlostí: 1
 Krytí: IP55

Maximální teplota vzduchu / oblast: -40 ÷ +50°C / -40 ÷ +50°C

Hladina hluku: 58 / 58 / 39 LpA 3m Sání / Výtlačk / Okolí

Váha: 83 kg

Připojení: Ø630mm

Výrobce: Fläkt Woods Ltd

Přehled funkce: axiální, potrubní, do -40 ÷ +50°C, IP55, hliníkové lopatky

71JMv/25/4/6/28: Ventilátor - axiální, potrubní, do -40 ÷ +50°C, IP55, hliníkové lopatky



Skříň ventilátoru žárově zinkované

Max. množství vzduchu: 26.729 m³/h při 50 Pa
 Elektrické napětí: 3/PE 400 V proud 7,29 A
 Výkon motoru(ů): 3,6 kW 4 pólový 1440 ot./min 100L (IE2)
 Stupně rychlostí: 1
 Krytí: IP55

Maximální teplota vzduchu / oblast: -40 ÷ +50°C / -40 ÷ +50°C

Hladina hluku: 68 / 68 / 49 LpA 3m Sání / Výtlačk / Okolí

Váha: 101 kg

Připojení: Ø710mm

Výrobce: Fläkt Woods Ltd

Přehled funkce: axiální, potrubní, do -40 ÷ +50°C, IP55, hliníkové lopatky

80JMv/25/4/6/19: Ventilátor - axiální, potrubní, do -40 ÷ +50°C, IP55, hliníkové lopatky



Skříň ventilátoru žárově zinkované

Max. množství vzduchu: 29.039 m³/h při 50 Pa
 Elektrické napětí: 3/PE 400 V proud 7,29 A
 Výkon motoru(ů): 3,6 kW 4 pólový 1440 ot./min 100L (IE2)
 Stupně rychlostí: 1
 Krytí: IP55

Maximální teplota vzduchu / oblast: -40 ÷ +50°C / -40 ÷ +50°C

Hladina hluku: 68 / 68 / 49 LpA 3m Sání / Výtlačk / Okolí

Váha: 179 kg

Připojení: Ø800mm

Výrobce: Fläkt Woods Ltd

Přehled funkce: axiální, potrubní, do -40 ÷ +50°C, IP55, hliníkové lopatky

80JMv/25/6/6/35: Ventilátor - axiální, potrubní, do -40 ÷ +50°C, IP55, hliníkové lopatky



Skříň ventilátoru žárově zinkované

Max. množství vzduchu: 26.969 m³/h při 25 Pa
 Elektrické napětí: 3/PE 400 V proud 6,42 A
 Výkon motoru(ů): 2,5 kW 6 pólový 935 ot./min F22
 Stupně rychlostí: 1
 Krytí: IP55

Maximální teplota vzduchu / oblast: -40 ÷ +50°C / -40 ÷ +50°C

Hladina hluku: 62 / 62 / 43 LpA 3m Sání / Výtlačk / Okolí

Váha: 195 kg

Připojení: Ø800mm

Výrobce: Fläkt Woods Ltd

Přehled funkce: axiální, potrubní, do -40 ÷ +50°C, IP55, hliníkové lopatky

90JMv/31/4/9/30: Ventilátor - axiální, potrubní, do -40 ÷ +50°C, IP55, hliníkové lopatky



Skříň ventilátoru žárově zinkované

Max. množství vzduchu: 58.515 m³/h při 50 Pa
 Elektrické napětí: 3/PE 400 V proud 25,3 A
 Výkon motoru(ů): 13,2 kW 4 pólový 1450 ot./min 160M (IE2)
 Stupně rychlostí: 1
 Krytí: IP55

Maximální teplota vzduchu / oblast: -40 ÷ +50°C / -40 ÷ +50°C

Hladina hluku: 77 / 77 / 58 LpA 3m Sání / Výtlačk / Okolí

Váha: 313 kg

Připojení: Ø900mm

Výrobce: Fläkt Woods Ltd

Přehled funkce: axiální, potrubní, do -40 ÷ +50°C, IP55, hliníkové lopatky

Vysoká účinnost axiálních ventilátorů

100JMv/31/4/9/20: Ventilátor - axiální, potrubní, do -40 ÷ +50°C, IP55, hliníkové lopatky



Skříň ventilátoru žárově zinkované

Max. množství vzduchu: 64.762 m³/h při 50 Pa

Elektrické napětí: 3/PE 400 V proud 25,3 A

Výkon motoru(ů): 13,2 kW 4 pólový 1450 ot./min 160M (IE2)

Stupně rychlostí: 1

Krytí: IP55

Maximální teplota vzduchu / oblast: -40 ÷ +50°C / -40 ÷ +50°C

Hladina hluku: 75 / 75 / 56 LpA 3m Sání / Výtlač / Okolí

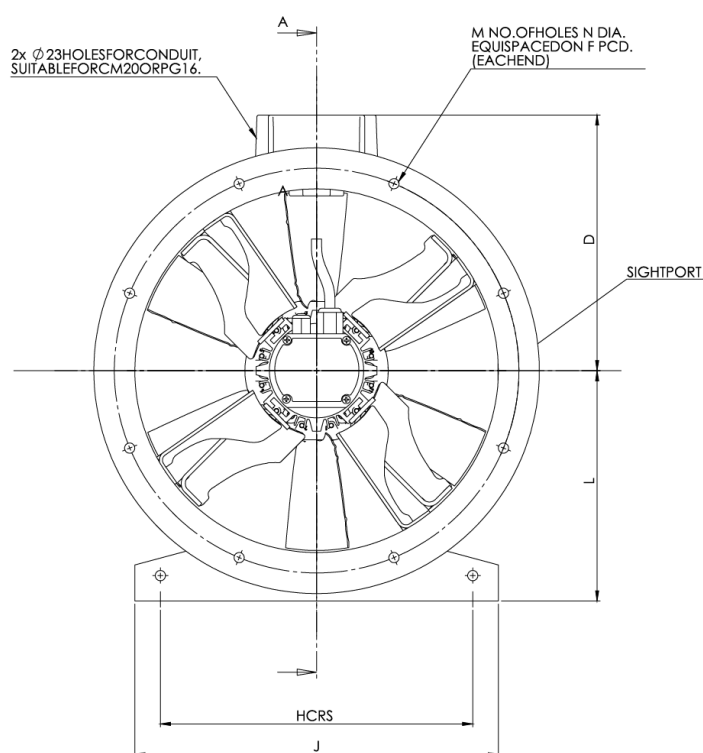
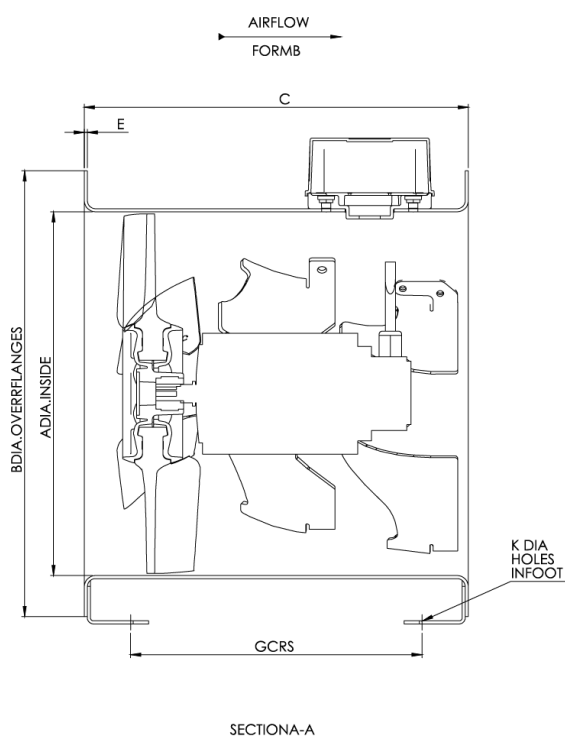
Váha: 340 kg

Připojení: Ø1000mm

Výrobce: Fläkt Woods Ltd

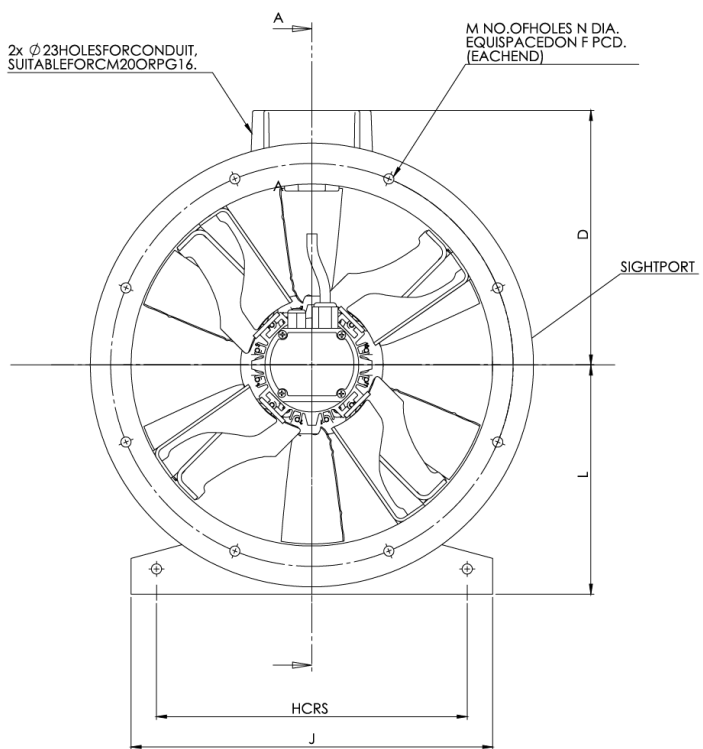
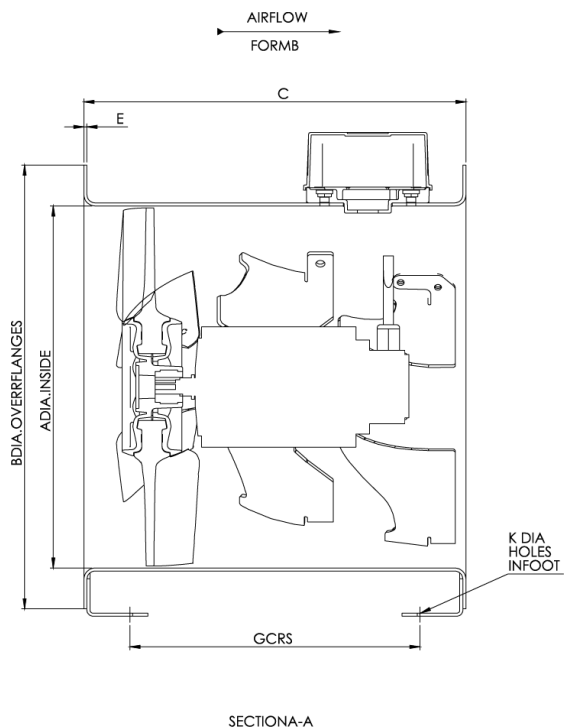
Přehled funkce: axiální, potrubní, do -40 ÷ +50°C, IP55, hliníkové lopatky

Vysoká účinnost axiálních ventilátorů



A	315
B	395
C	375
D	229.5
E	3
F	355
G	285
H	265
J	315
K	10
L	200
M	8
N	10
Weight (kg)	23

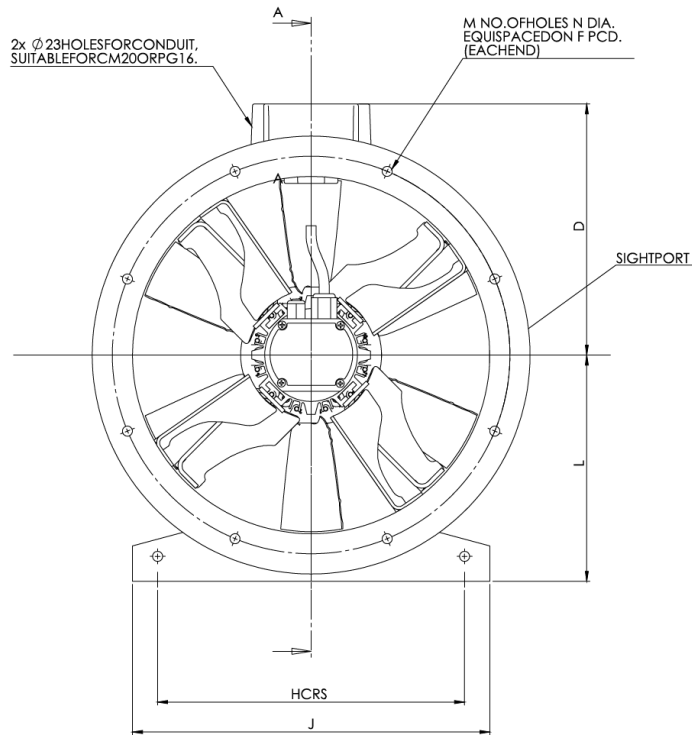
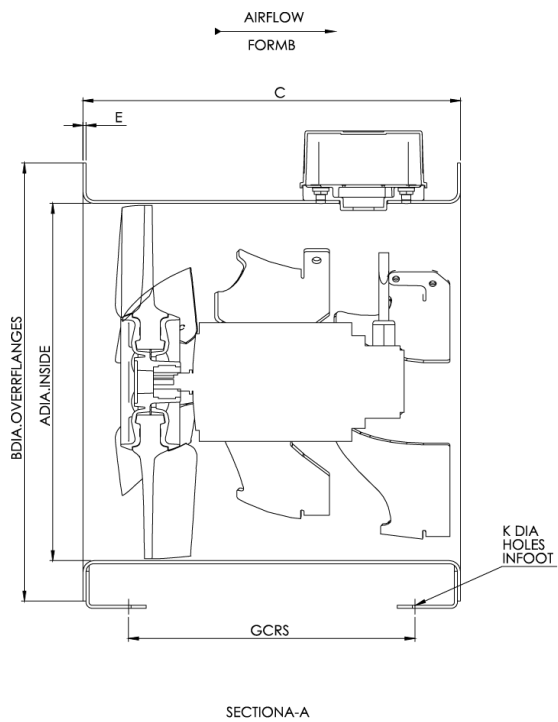
31JMv/14/2/6/33 rozměry



A	315
B	395
C	375
D	229.5
E	3
F	355
G	285
H	265
J	315
K	10
L	200
M	8
N	10
Weight (kg)	21

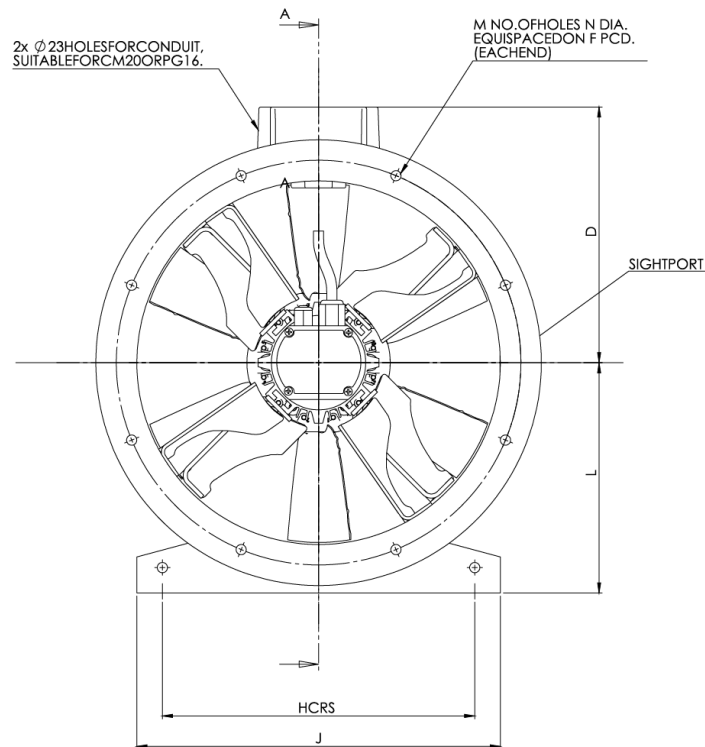
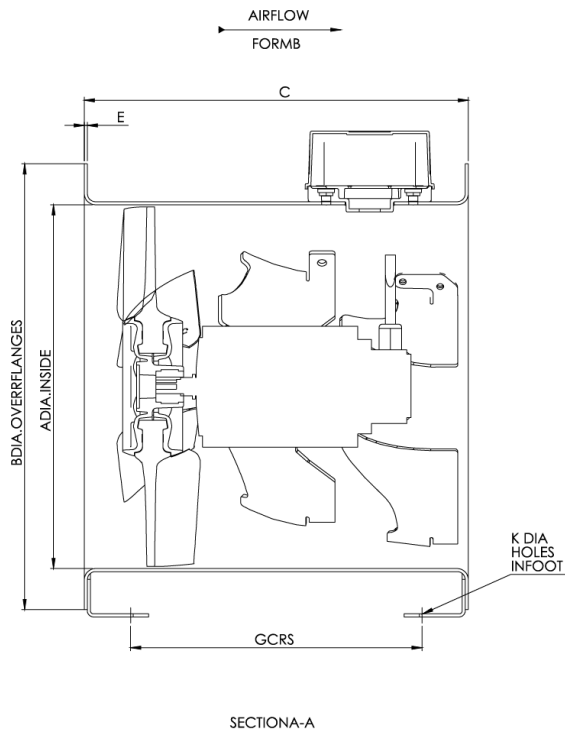
31JMv/14/4/6/40 rozměry

Vysoká účinnost axiálních ventilátorů



A	355
B	435
C	375
D	249.5
E	3
F	395
G	285
H	305
J	355
K	10
L	225
M	8
N	10
Weight (kg)	34

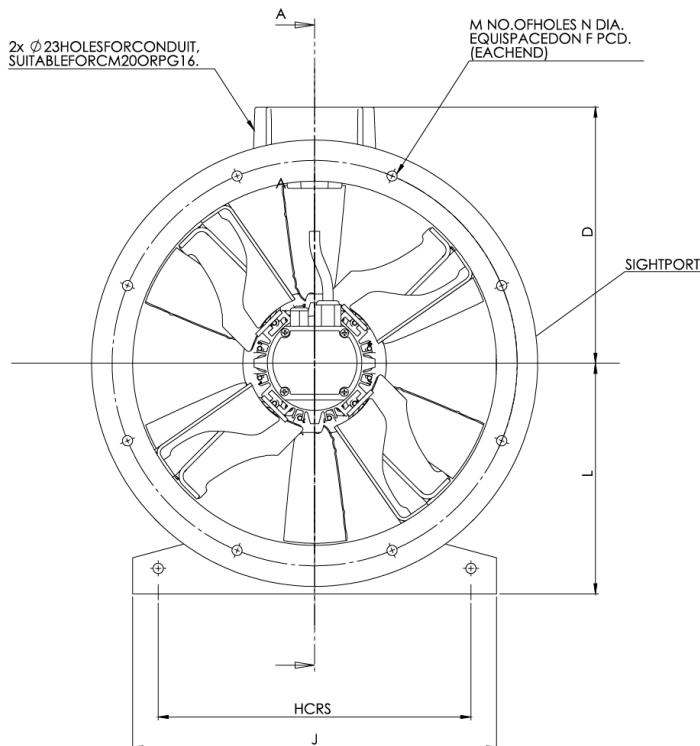
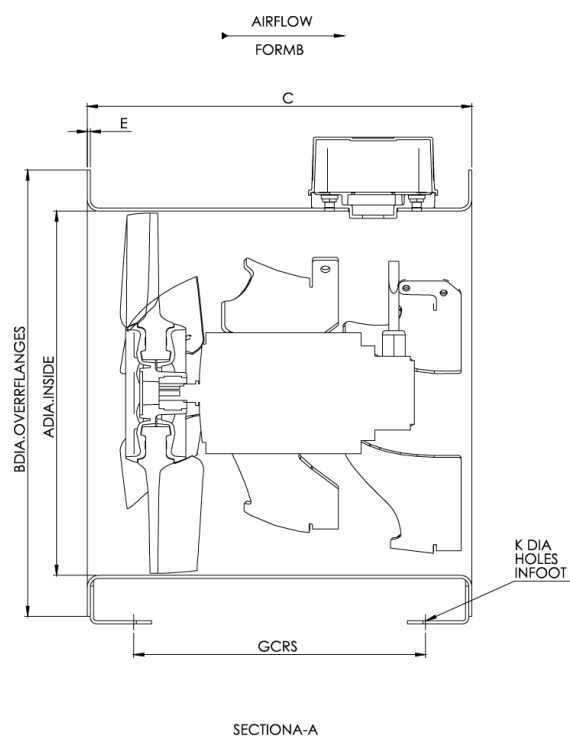
35JMv/14/2/6/40 rozměry



A	400
B	480
C	375
D	272
E	3
F	450
G	285
H	350
J	400
K	10
L	250
M	8
N	10
Weight (kg)	29

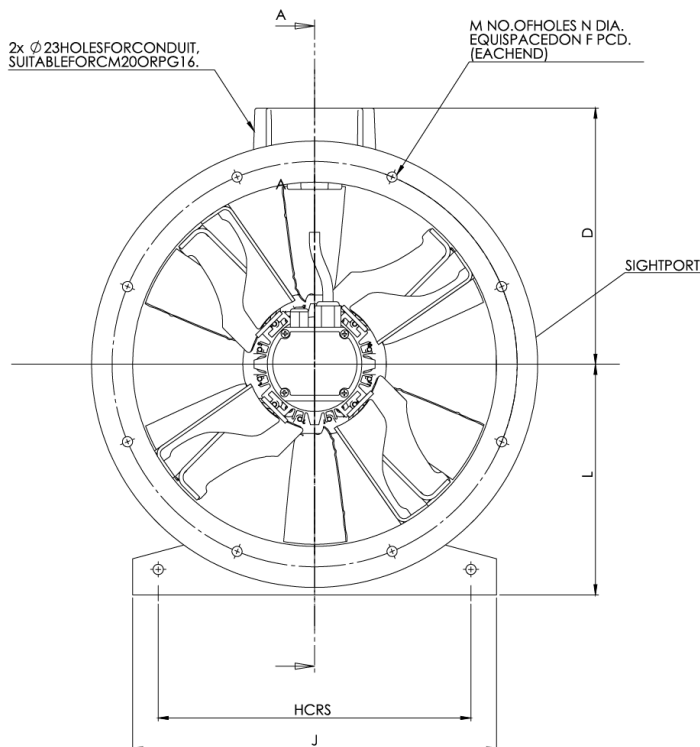
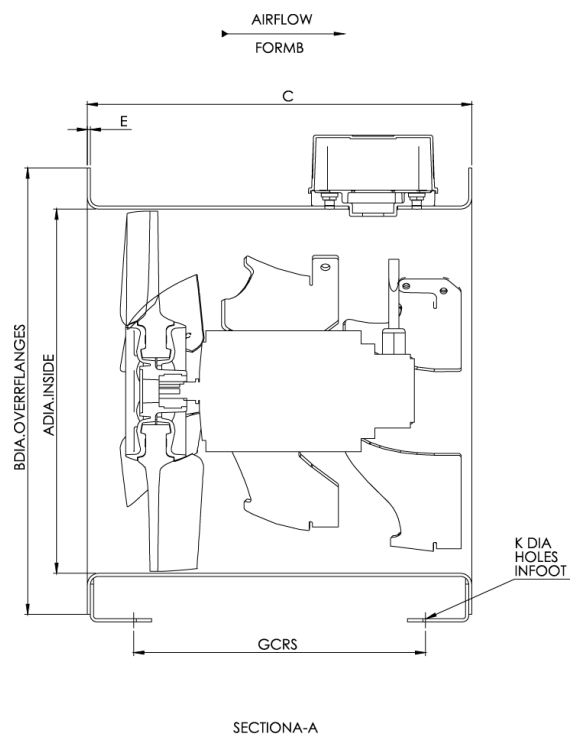
40JMv/14/2/6/30 rozměry

Vysoká účinnost axiálních ventilátorů



A	450
B	530
C	375
D	297
E	3
F	500
G	275
H	400
J	450
K	10
L	280
M	8
N	12
Weight (kg)	38

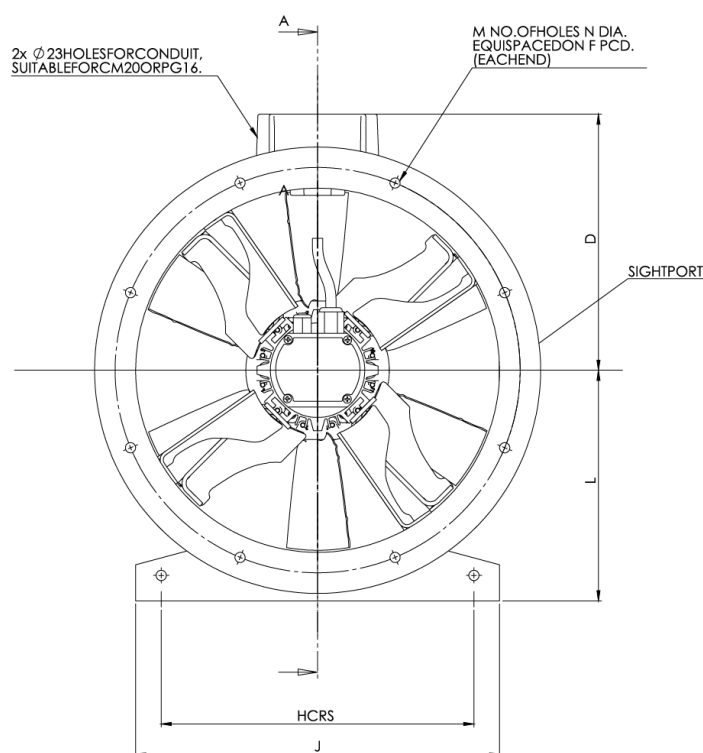
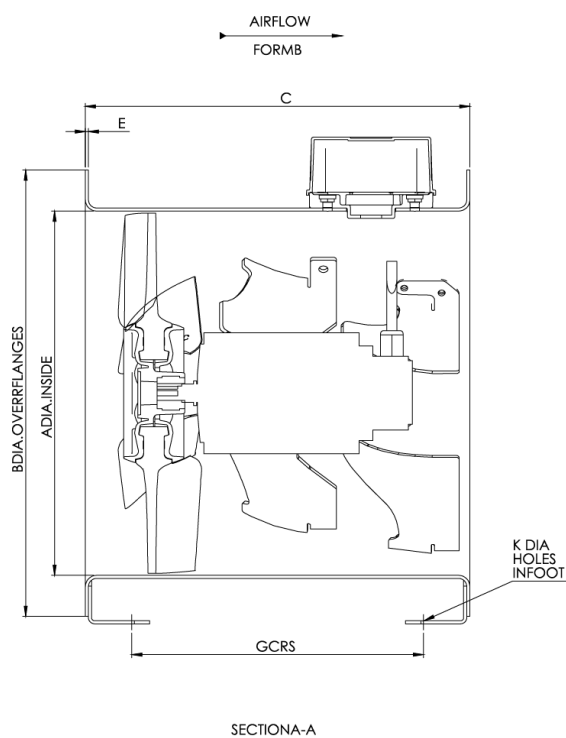
45JMv/16/2/6/32 rozměry



A	500
B	594
C	520
D	322
E	3
F	560
G	420
H	450
J	500
K	10
L	315
M	12
N	12
Weight (kg)	57

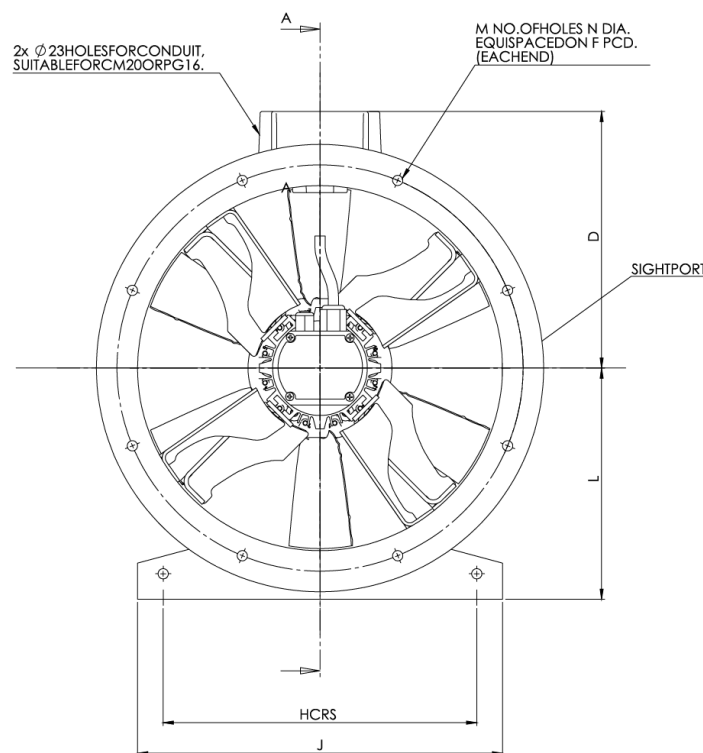
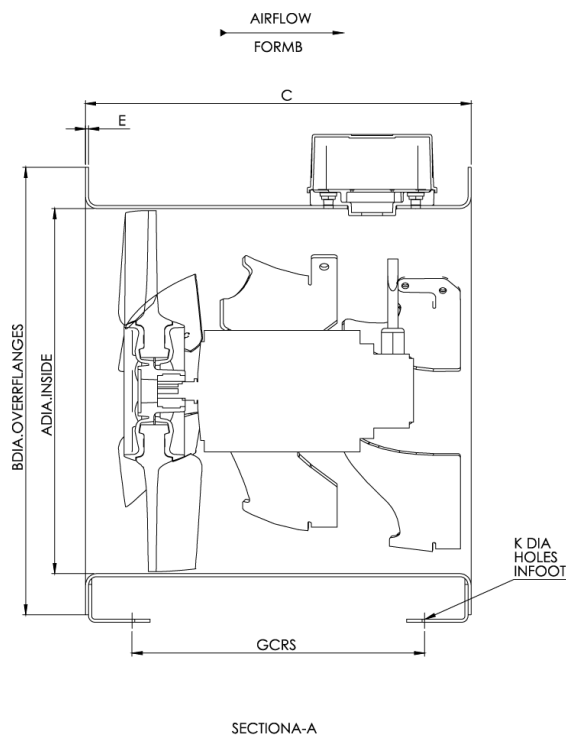
50JMv/16/2/6/19 rozměry

Vysoká účinnost axiálních ventilátorů



A	500
B	594
C	520
D	322
E	3
F	560
G	420
H	450
J	500
K	10
L	315
M	12
N	12
Weight (kg)	49

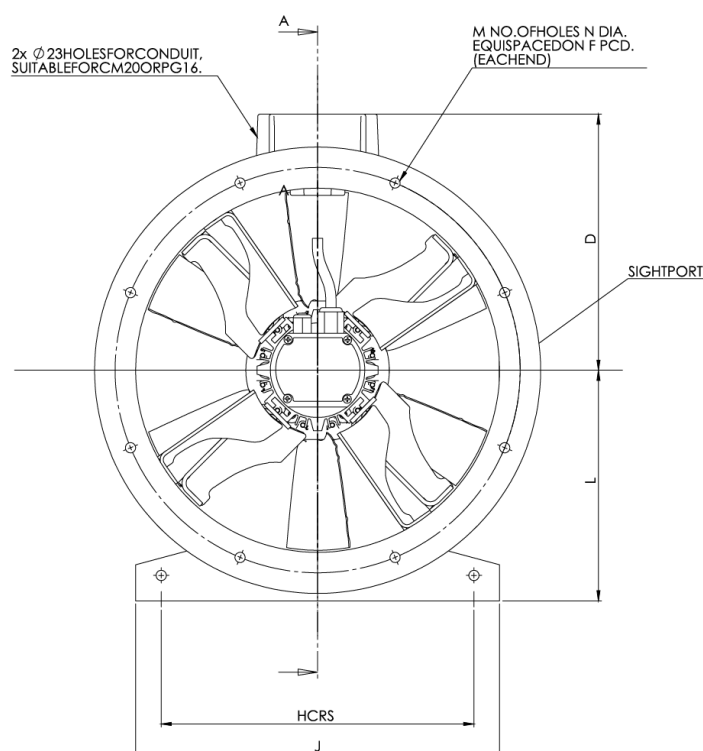
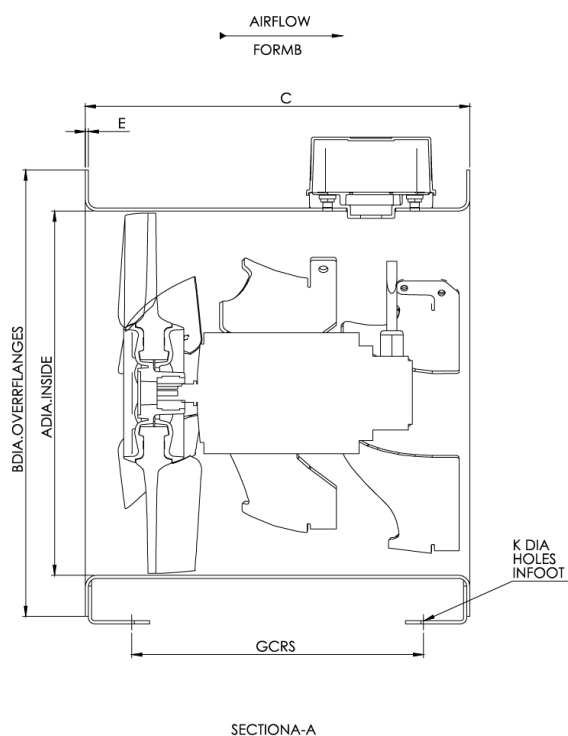
50JMv/16/4/6/34 rozměry



A	560
B	654
C	520
D	352
E	3
F	620
G	420
H	510
J	560
K	10
L	355
M	12
N	12
Weight (kg)	87

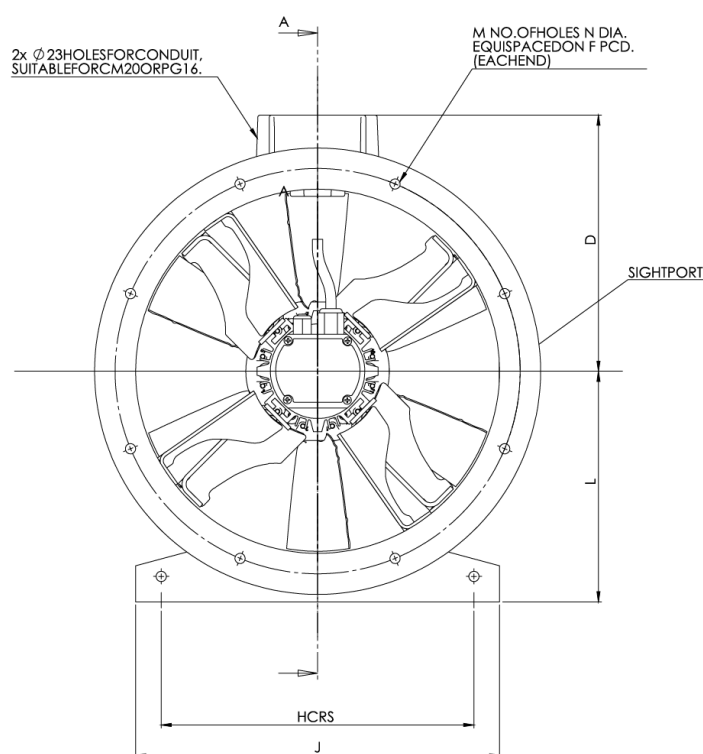
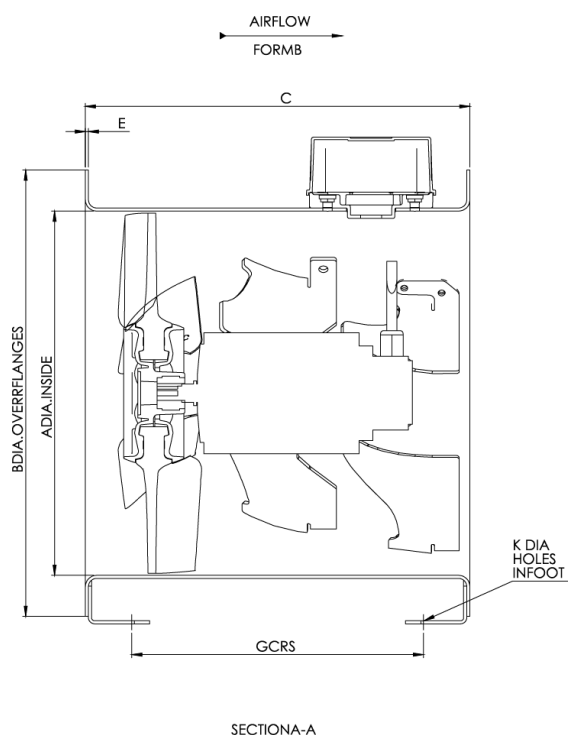
56JMv/20/2/6/24 rozměry

Vysoká účinnost axiálních ventilátorů



A	560
B	654
C	520
D	352
E	3
F	620
G	420
H	510
J	560
K	10
L	355
M	12
N	12
Weight (kg)	61

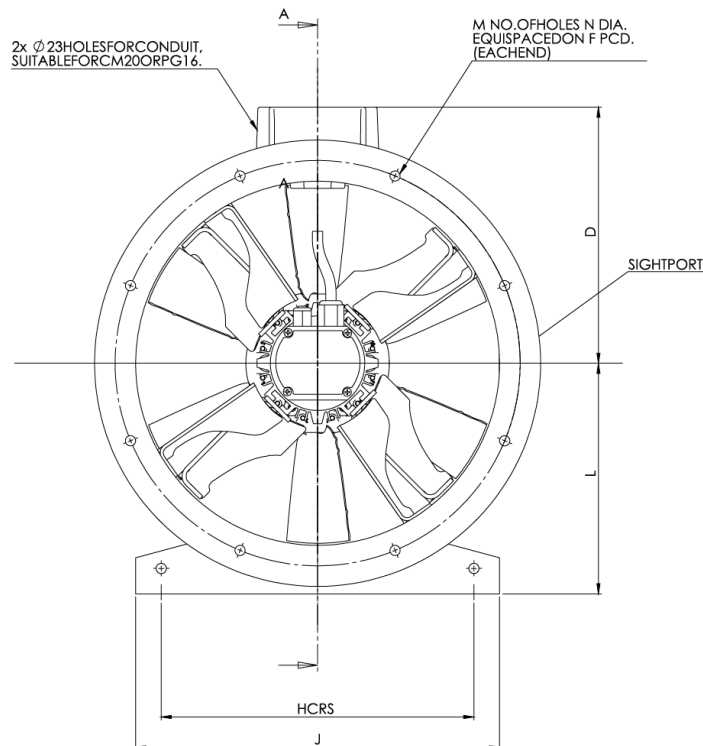
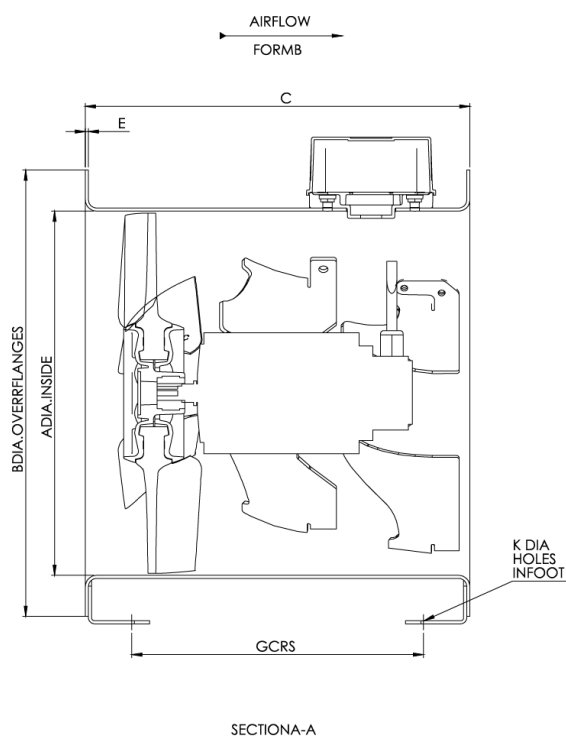
56JMv/20/4/6/35 rozměry



A	630
B	724
C	520
D	387
E	3
F	690
G	400
H	580
J	630
K	10
L	400
M	12
N	12
Weight (kg)	91

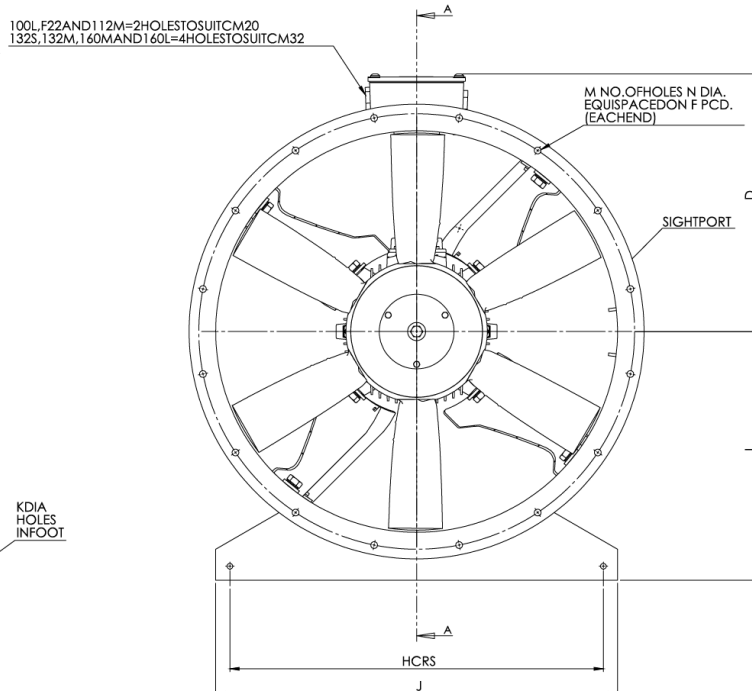
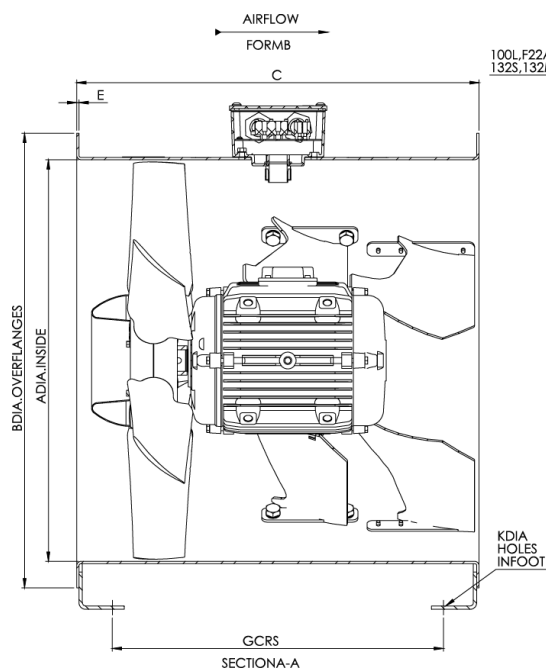
63JMv/20/4/6/33 rozměry

Vysoká účinnost axiálních ventilátorů



A	630
B	724
C	520
D	387
E	3
F	690
G	400
H	580
J	630
K	10
L	400
M	12
N	12
Weight (kg)	83

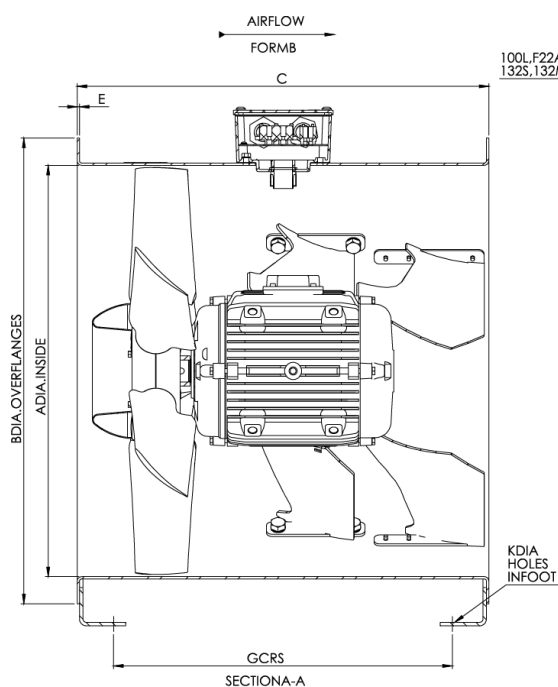
63JMv/20/6/6/35 rozměry



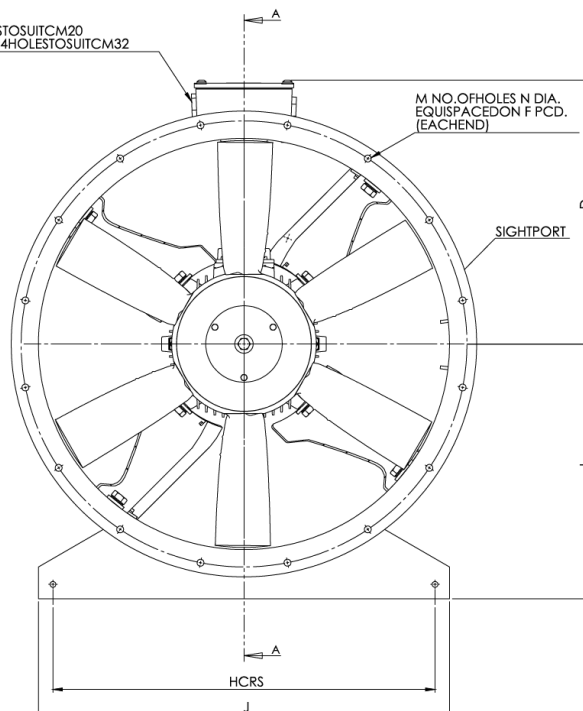
A	710
B	800
C	650
D	460
E	3
F	770
G	534
H	660
J	710
K	10
L	440
M	16
N	12
Weight (kg)	101

71JMv/25/4/6/28 rozměry

Vysoká účinnost axiálních ventilátorů



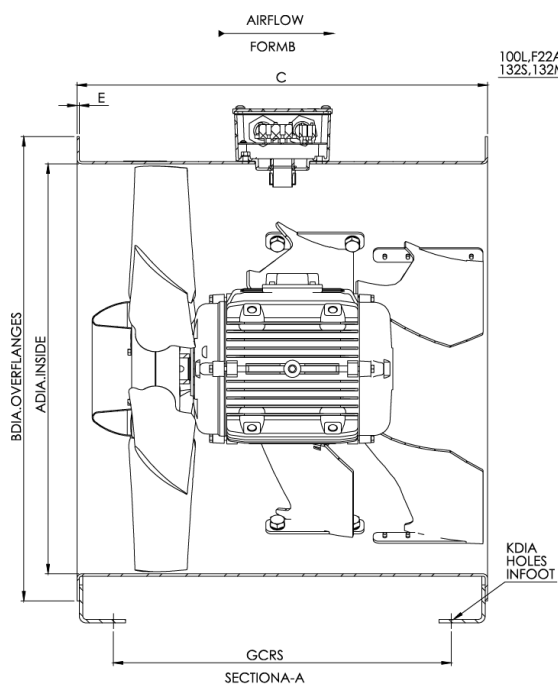
100L.F22AND112M=2HOLESTOSUITCM20
132S.132M.160MAND160L=4HOLESTOSUITCM32



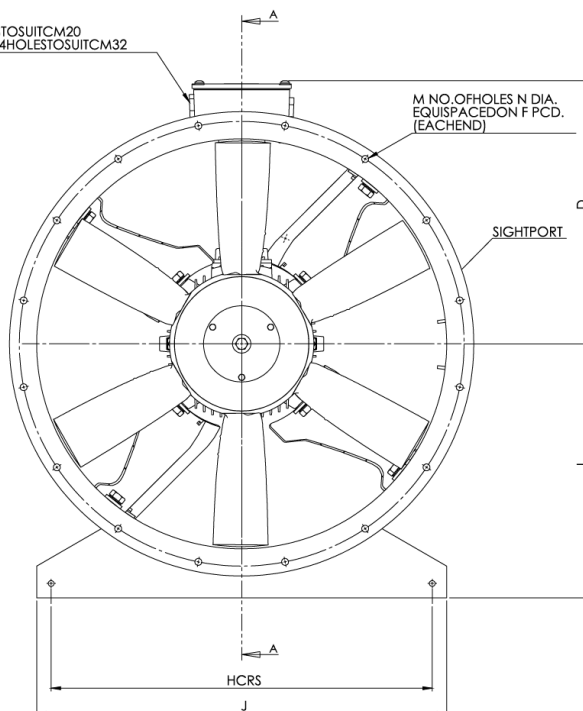
M NO.OFHOLE N DIA.
EQUI SPACED ON F PCD.
(EACH END)

A	800
B	890
C	735
D	505
E	3
F	860
G	619
H	750
J	800
K	10
L	510
M	16
N	12
Weight (kg)	179

80JMv/25/4/6/19 rozměry



100L.F22AND112M=2HOLESTOSUITCM20
132S.132M.160MAND160L=4HOLESTOSUITCM32

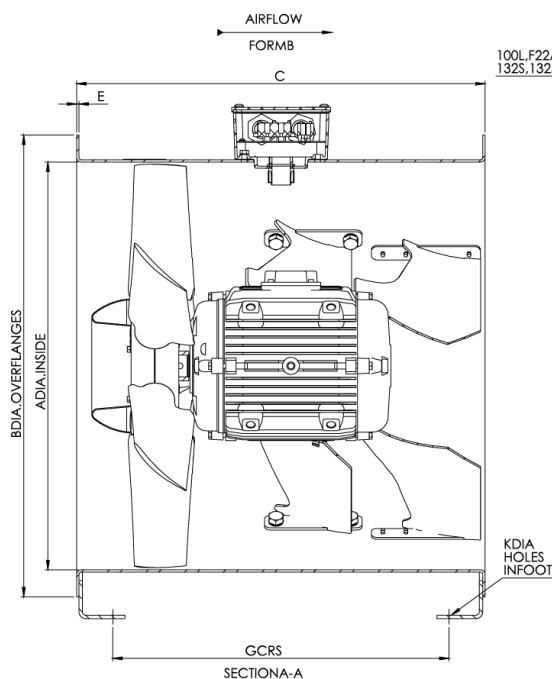


M NO.OFHOLE N DIA.
EQUI SPACED ON F PCD.
(EACH END)

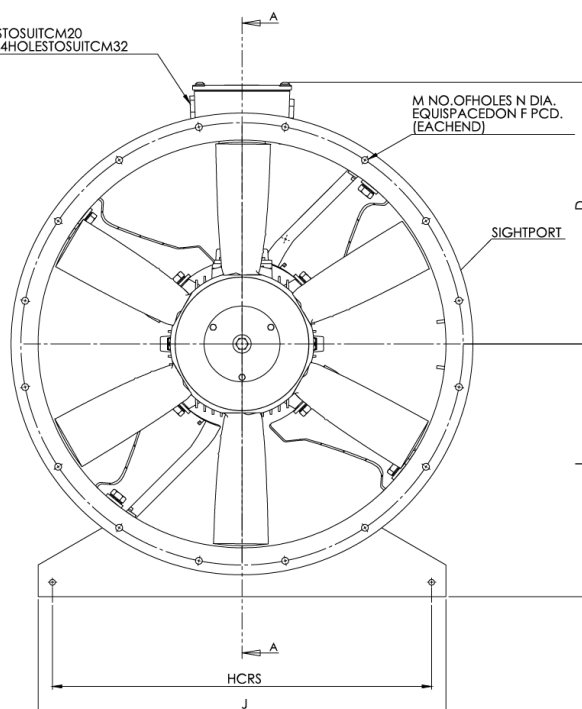
A	800
B	890
C	735
D	505
E	3
F	860
G	619
H	750
J	800
K	10
L	510
M	16
N	12
Weight (kg)	195

80JMv/25/6/6/35 rozměry

Vysoká účinnost axiálních ventilátorů

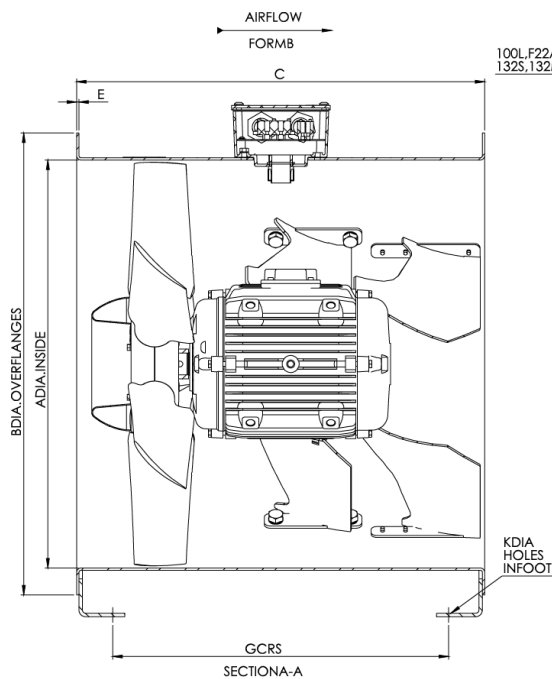


100L F22 AND 112M=2 HOLES TO SUIT CM20
132S, 132M, 160M AND 160L=4 HOLES TO SUIT CM32

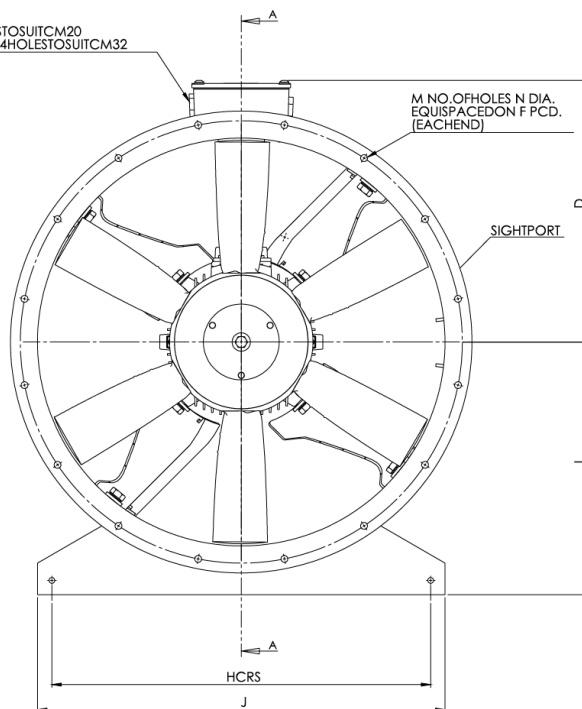


A	900
B	1006
C	800
D	555
E	6
F	970
G	718
H	850
J	900
K	12
L	518
M	16
N	15
Weight (kg)	313

90JMv/31/4/9/30 rozměry



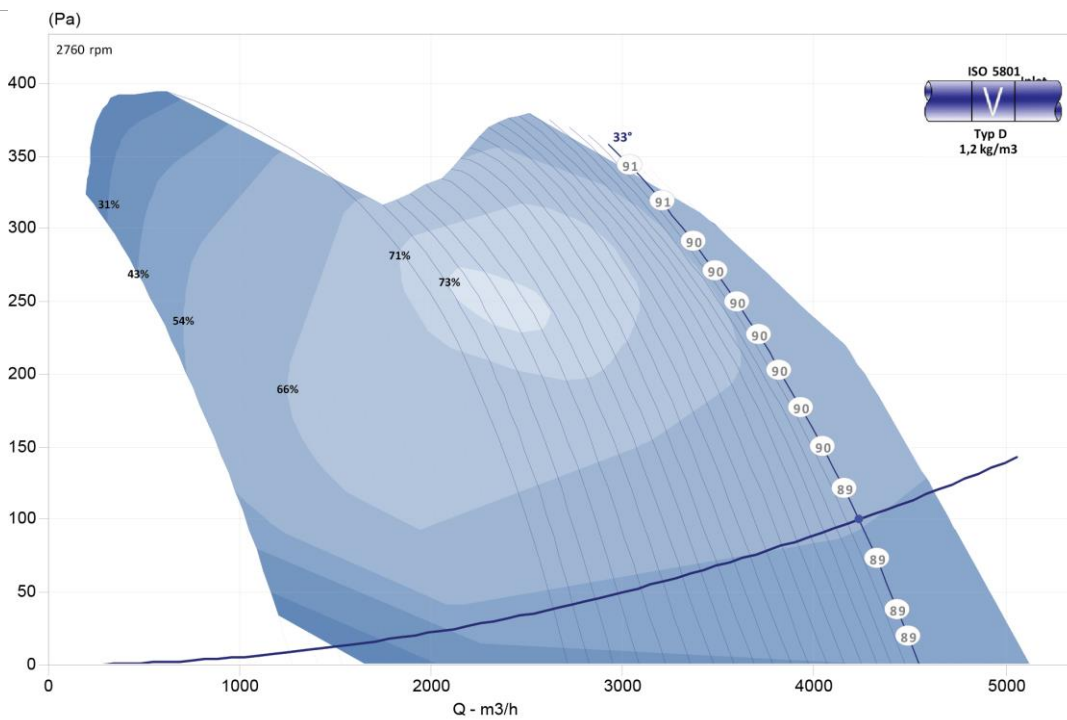
100L F22 AND 112M=2 HOLES TO SUIT CM20
132S, 132M, 160M AND 160L=4 HOLES TO SUIT CM32



A	1000
B	1106
C	800
D	605
E	6
F	1070
G	718
H	950
J	1000
K	12
L	574
M	16
N	15
Weight (kg)	340

100JMv/31/4/9/20 rozměry

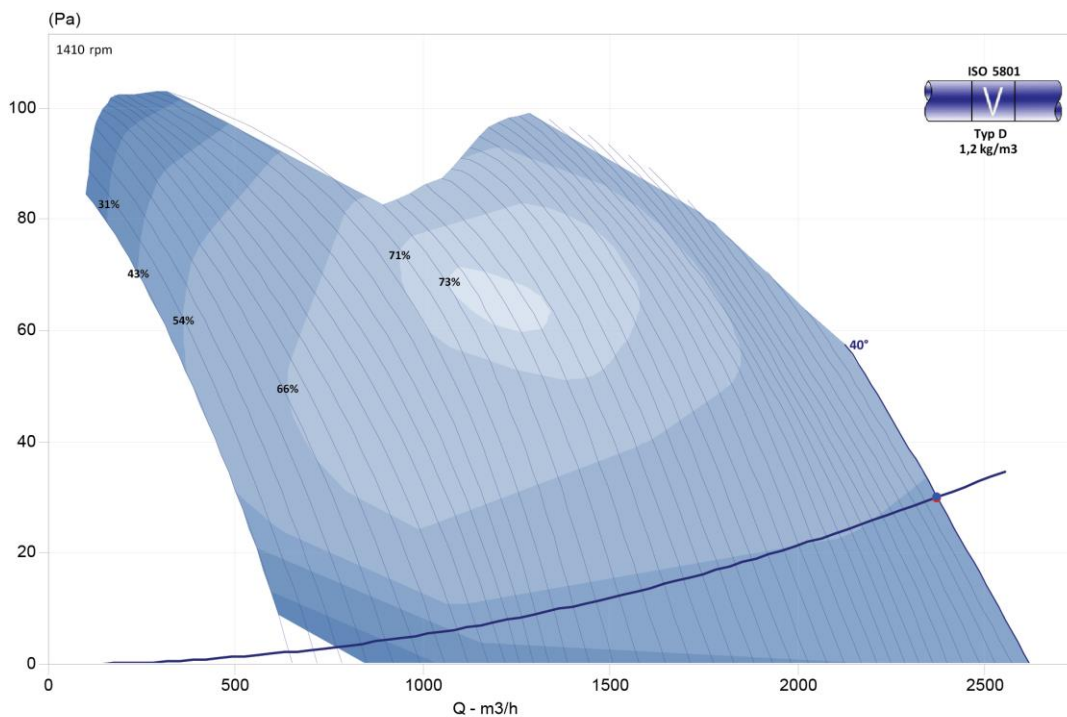
Vysoká účinnost axiálních ventilátorů



	Zvukové spektrum(Hz)								Celkem	
	63	125	250	500	1k	2k	4k	8k	Lw*	LpA @ 3 m**
Sání*	83	85	82	80	77	74	71	68	89	62
Výtlak*	83	85	82	80	77	74	71	68	89	62
Okolí*	75	69	62	60	57	53	56	49	76	43

* Lw dB re 10⁻¹² W ** dBA re 2x10⁻⁵ Pa

31JMv/14/2/6/33 výkon

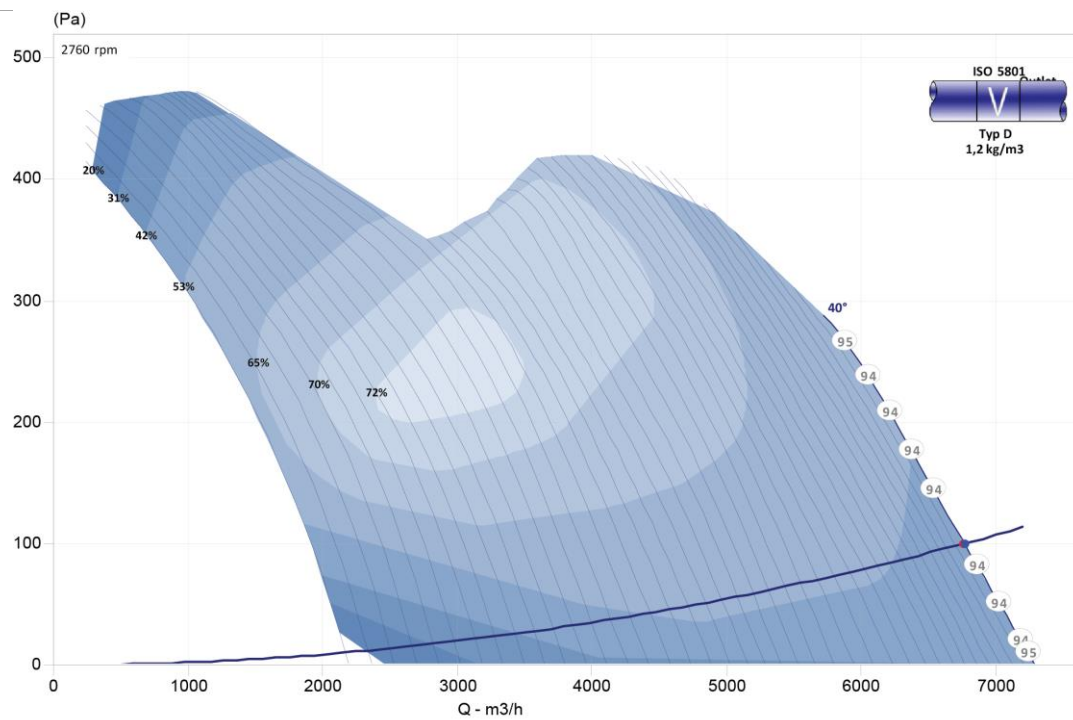


	Zvukové spektrum (Hz)								Celkem	
	63	125	250	500	1k	2k	4k	8k	Lw*	LpA @ 3 m**
Sání*	76	76	73	66	64	61	57	53	80	50
Výtlak*	76	76	73	66	64	61	57	53	80	50
Okolí*	68	60	53	46	44	40	42	34	69	31

* Lw dB re 10⁻¹² W ** dBA re 2x10⁻⁵ Pa

31JMv/14/4/6/40 výkon

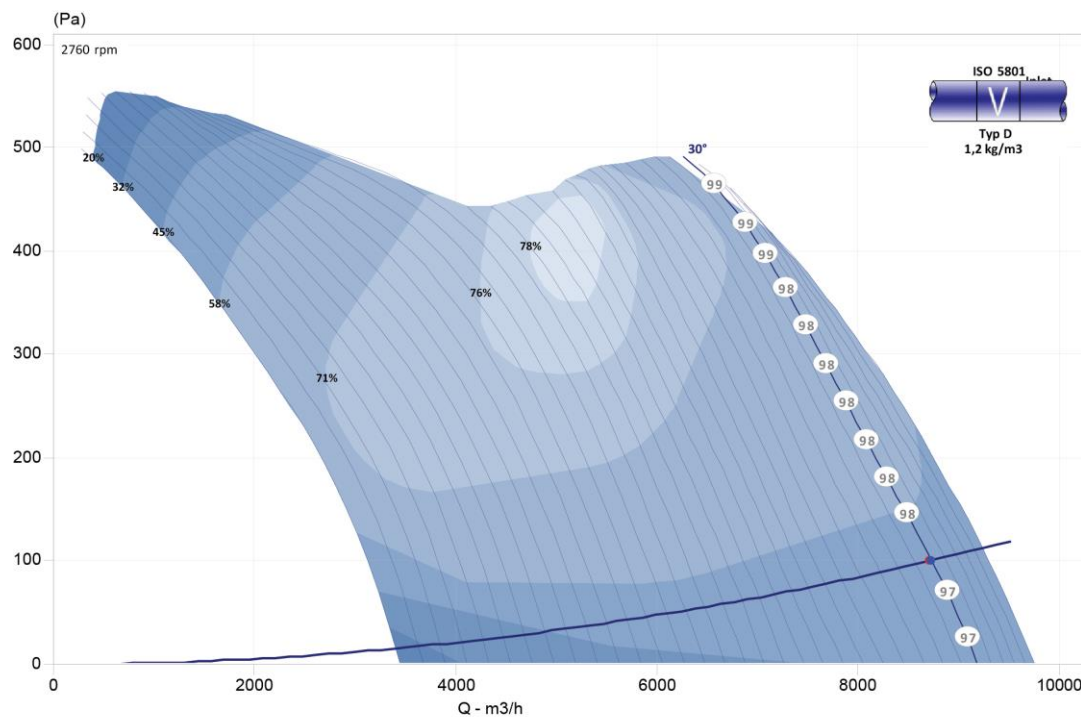
Vysoká účinnost axiálních ventilátorů



	Zvukové spektrum (Hz)								Celkem	
	63	125	250	500	1k	2k	4k	8k	Lw*	LpA @ 3 m**
Sání*	85	89	87	85	82	80	77	75	94	67
Výtlak*	85	89	87	85	82	80	77	75	94	67
Okolí*	77	73	67	65	62	59	62	56	79	48

* Lw dB re 10⁻¹² W ** dBA re 2x10⁻⁵ Pa

35JMv/14/2/6/40 výkon

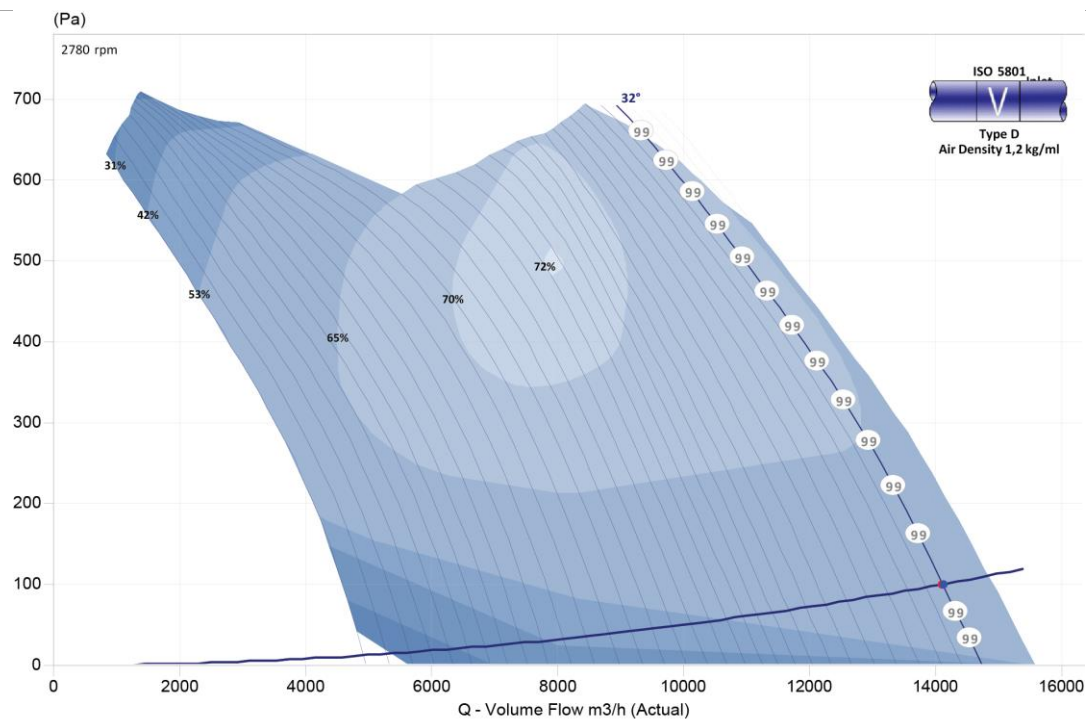


	Zvukové spektrum (Hz)								Celkem	
	63	125	250	500	1k	2k	4k	8k	Lw*	LpA @ 3 m**
Sání*	90	88	90	93	87	86	79	74	98	73
Výtlak*	90	88	90	93	87	86	79	74	98	73
Okolí*	82	72	70	73	67	65	64	55	84	53

* Lw dB re 10⁻¹² W ** dBA re 2x10⁻⁵ Pa

40JMv/14/2/6/30 výkon

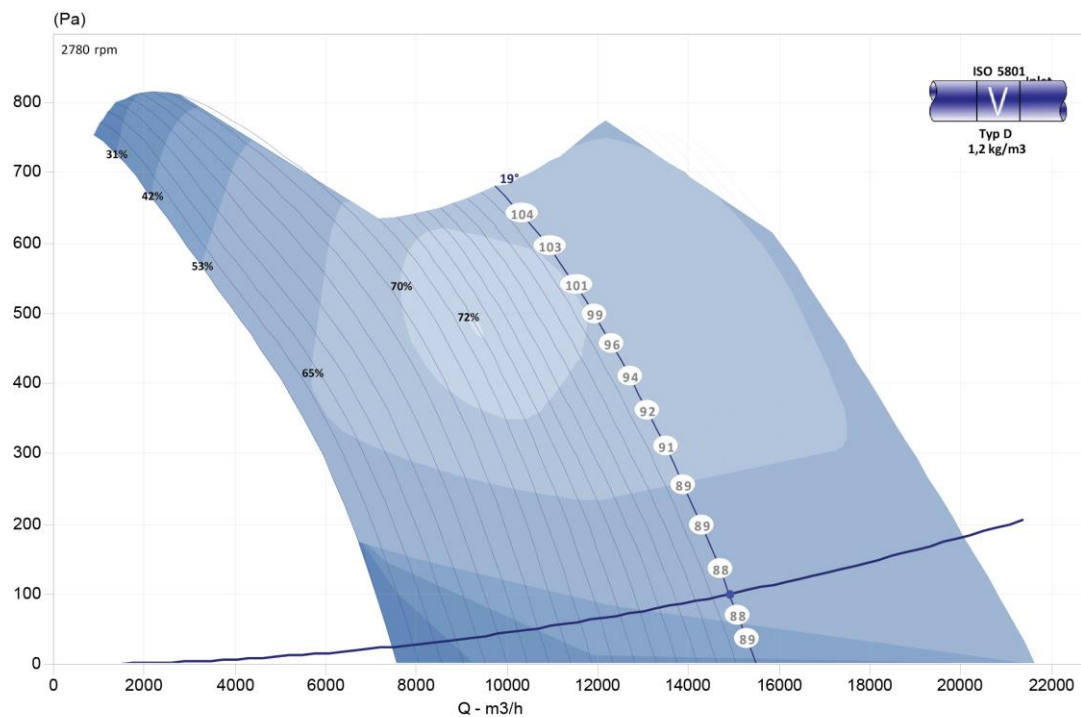
Vysoká účinnost axiálních ventilátorů



	Zvukové spektrum (Hz)								Celkem	
	63	125	250	500	1k	2k	4k	8k	Lw*	LpA @ 3 m**
Sání*	94	91	93	91	87	85	80	77	99	72
Výtlak*	94	91	93	91	87	85	80	77	99	72
Okolí*	86	75	73	71	67	64	65	58	87	53

* Lw dB re 10^{-12} W ** dBA re 2×10^{-5} Pa

45JMv/16/2/6/32 výkon

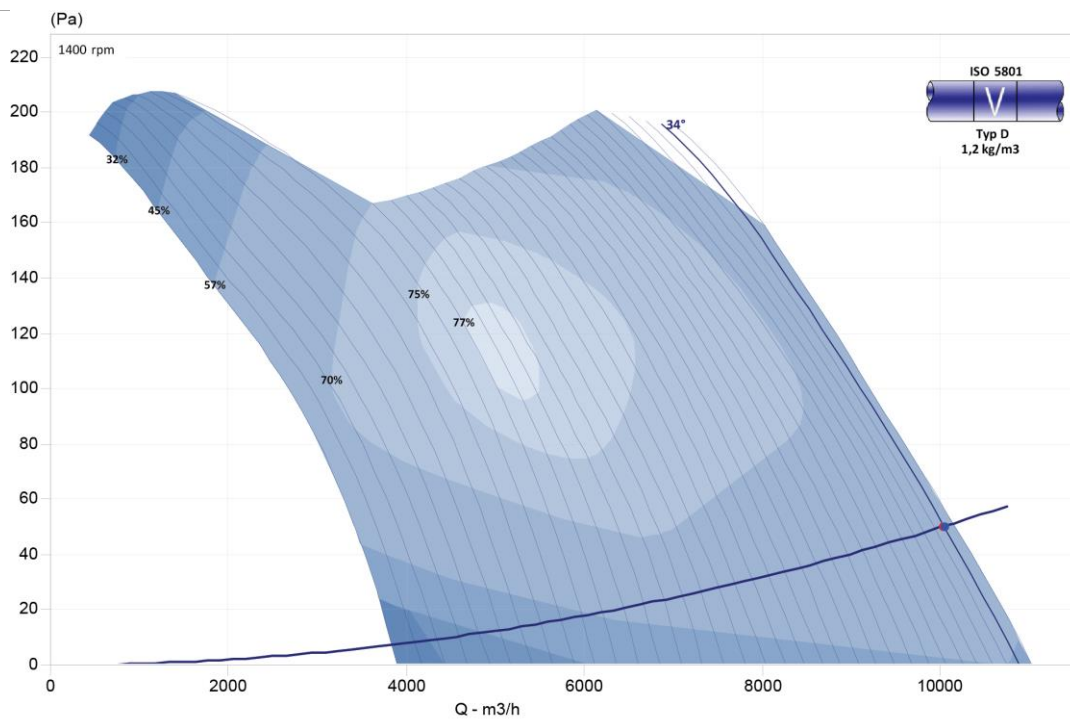


	Zvukové spektrum (Hz)								Celkem	
	63	125	250	500	1k	2k	4k	8k	Lw*	LpA @ 3 m**
Sání*	78	74	76	83	79	78	78	81	88	66
Výtlak*	78	74	76	83	79	78	78	81	88	66
Okolí*	70	58	56	63	59	57	63	62	73	47

* Lw dB re 10^{-12} W ** dBA re 2×10^{-5} Pa

50JMv/16/2/6/19 Performance

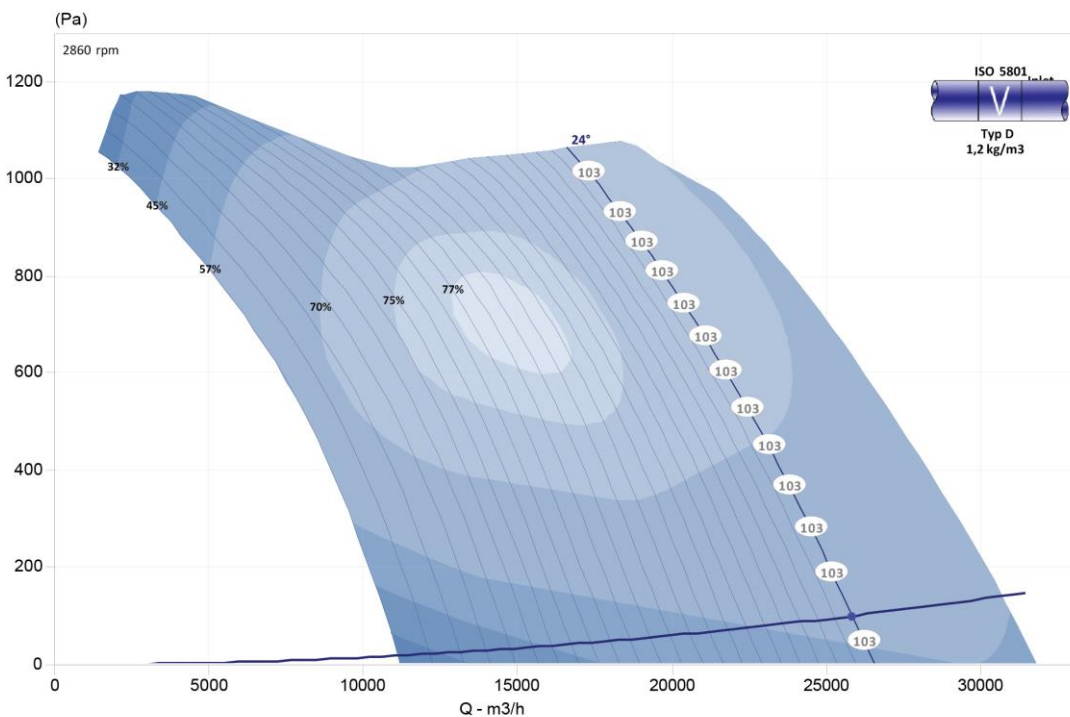
Vysoká účinnost axiálních ventilátorů



	Zvukové spektrum (Hz)								Celkem	
	63	125	250	500	1k	2k	4k	8k	Lw*	LpA @ 3 m**
Sání*	93	86	88	83	84	81	74	71	95	68
Výtlačk*	93	86	88	83	84	81	74	71	95	68
Okolí*	85	70	68	63	64	60	59	52	85	48

* Lw dB re 10⁻¹² W ** dBA re 2x10⁻⁵ Pa

50JMv/16/4/6/34 výkon

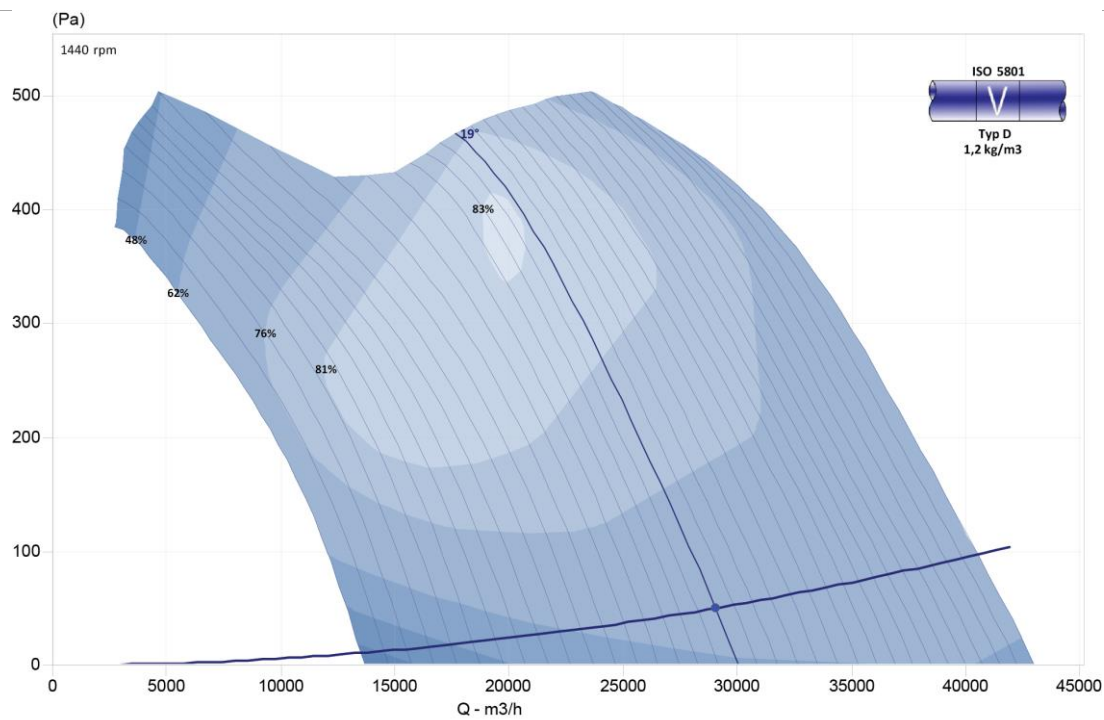


	Zvukové spektrum (Hz)								Celkem	
	63	125	250	500	1k	2k	4k	8k	Lw*	LpA @ 3 m**
Sání*	98	93	94	96	94	91	86	84	103	78
Výtlačk*	98	93	94	96	94	91	86	84	103	78
Okolí*	90	77	74	76	74	70	71	65	91	59

* Lw dB re 10⁻¹² W ** dBA re 2x10⁻⁵ Pa

56JMv/20/2/6/24 výkon

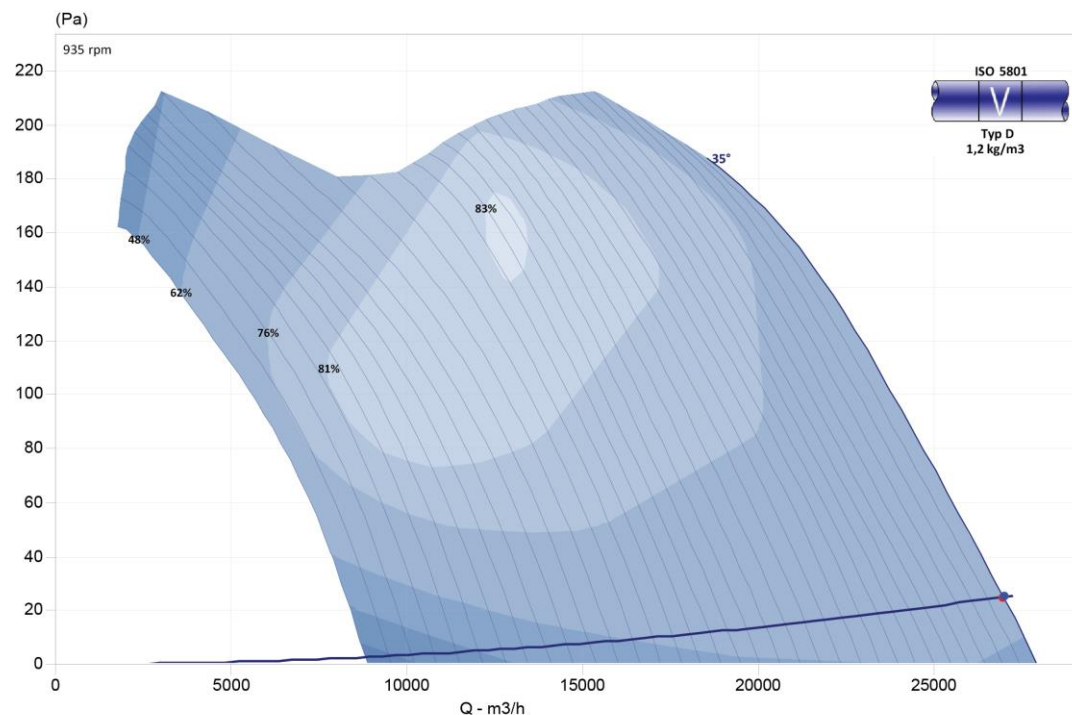
Vysoká účinnost axiálních ventilátorů



	Zvukové spektrum (Hz)								Celkem	
	63	125	250	500	1k	2k	4k	8k	Lw*	LpA @ 3 m**
Sání*	83	86	87	84	85	79	79	75	93	68
Výtlačk*	83	86	87	84	85	79	79	75	93	68
Okolí*	75	70	67	64	65	58	64	56	77	49

* Lw dB re 10⁻¹² W ** dBA re 2x10⁻⁵ Pa

80JMv/25/4/6/19 výkon



	Zvukové spektrum (Hz)								Celkem	
	63	125	250	500	1k	2k	4k	8k	Lw*	LpA @ 3 m**
Sání*	82	83	85	80	77	74	70	67	89	62
Výtlačk*	82	83	85	80	77	74	70	67	89	62
Okolí*	74	67	65	60	57	53	55	48	76	43

* Lw dB re 10⁻¹² W ** dBA re 2x10⁻⁵ Pa

80JMv/25/6/6/35 výkon

Vysoká účinnost axiálních ventilátorů



Nový design náboje a lopatek je jádrem technologie **VCC (Vortex Creation Control / Řízení vytváření víru)** společnosti Fläkt Woods, která přináší mnohem lepší aerodynamický výkon. Proudění vzduchu ventilátorem je řízeno velmi přesně, aby se zvýšila účinnost - počínaje konstrukcí aerodynamického náboje, pokračováním vírových generátorů na zadní hraně lopatek oběžného kola a dokončením pomocí dvoustupňové sestavy vodících lopatek pro další řízení a redukci turbulence, což vede k nejlepší možné přeměně turbulentní energie na použitelný aerodynamický výkon.



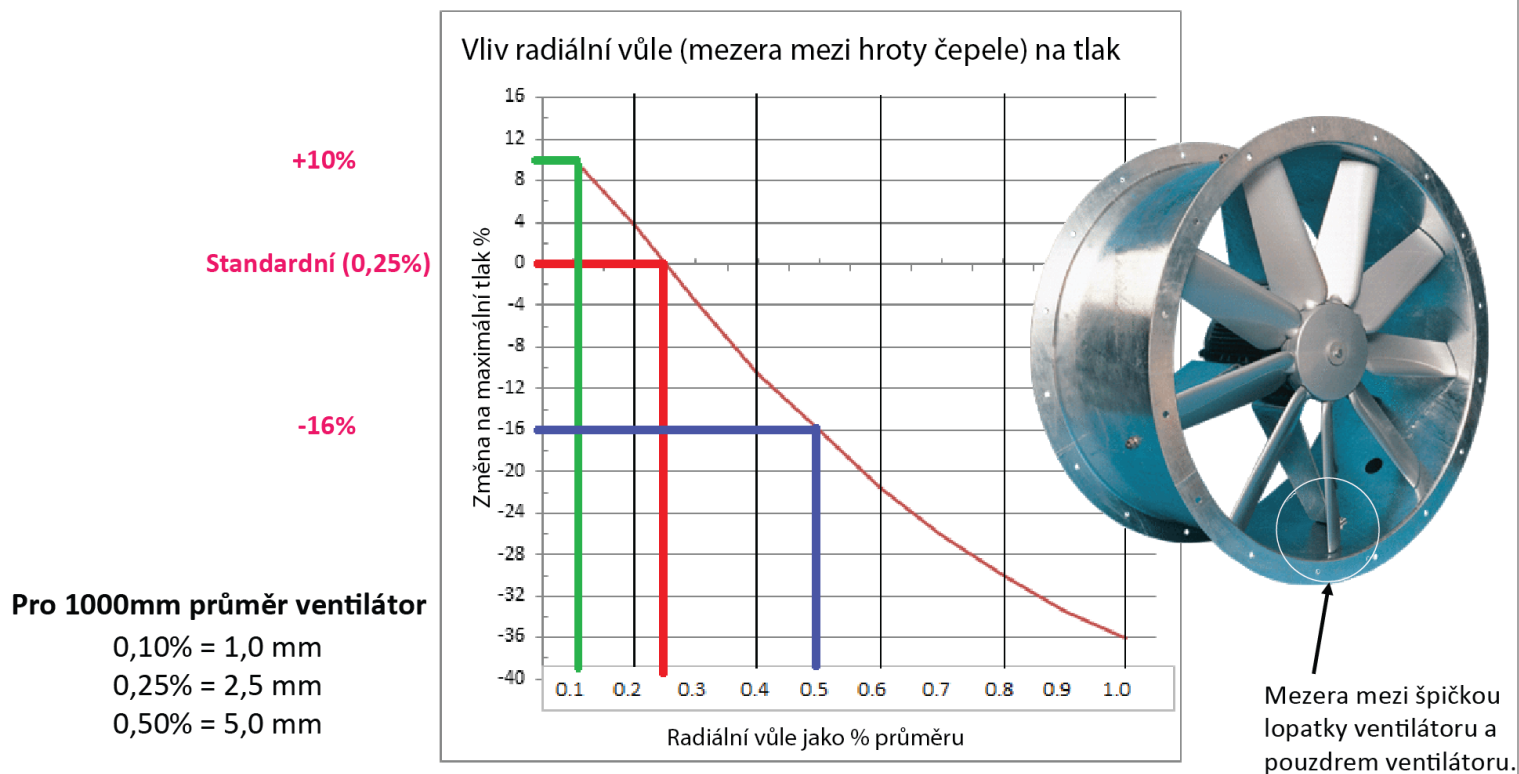
JMv VCC lopatky



Ventilátor JMv obsahuje dvoustupňové vodící lopatky pro zvýšení účinnosti

Vysoká účinnost axiálních ventilátorů

Dopad špičky lopatky oběžného kola na výkon



Dopad špičky lopatky oběžného kola na výkon

Od dubna 2017 EN12101-3: 2015 se povoluje použití frekvenčních měničů během požáru. Kombinace pohonů s proměnnými otáčkami a požárních ventilátorů nabízí mnoho výhod pro každodenní použití ventilačního zařízení pro běžné použití a mnoho významných výhod při požáru. Je-li aktivován „požární režim“, frekvenční měnič udělá vše pro to, aby udržel ventilátor v chodu během nouzové situace. Frekvenční měnič navíc umožňuje strategické řízení systému u složitých systémů, jako jsou parkoviště.

EN12101-3: 2015 umožňuje tři možnosti ovládání ventilátorů:

1. Nezávisle testovaný a certifikovaný rozsah ventilátoru / frekvenčního měniče: Výkon motorů musí být snížen o 5% a není třeba instalovat filtry průběhů napětí.
2. Během požáru obejít frekvenční měnič.
3. Výkon motorů musí být snížen o 20% a mezi frekvenční měnič a motor vložte filtry průběhů napětí.

CERTIFIKOVANÝ ROZSAH ROZSAHU

Libovolný požární axiální ventilátor s variantami oběžného kola JM, JMv, JM2, JMTS, JMTSP, JT a JTv.

Rozsah velikostí rámu motoru schváleného společností Fläkt Woods: 71 až 280 včetně.

Maximální výkon motoru a VSD je 104 kW. Větší motory nejsou v současné době certifikovány.

Schválené elektrické napájení pro více napětí motoru: 380-420V 50Hz nebo 440-480V 60Hz (3 fáze)

Maximální rychlost ventilátoru musí být rovna nebo menší než maximální rychlost oběžného kola.

Kategorie: 300°C / 1 hodina, 300°C / 2 hodiny a 400°C / 2 hodiny

Schválené frekvenční měniče: řada Danfoss VLT HVAC FC101 (nebo FC102).



Fläkt Woods nabízí vyzkoušenou a certifikovanou kombinaci požární ventilátor a frekvenční měnič.

Vysoká účinnost axiálních ventilátorů

Možnost 1: Nezávisle testovaný a certifikovaný rozsah ventilátoru / frekvenčního měniče.



Možnost 2: Během požáru obejít frekvenční měnič.



Možnost 3: Výkon motoru musí být sníženy o 20% a mezi frekvenční měnič a motor vložte filtry průběhů napětí. Výsledkem bude pravděpodobně větší frekvenční měnič a filtr a možná i větší ventilátor.



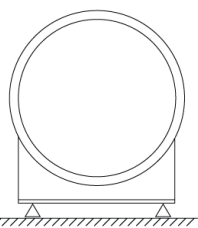
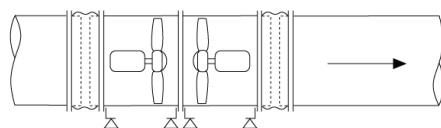
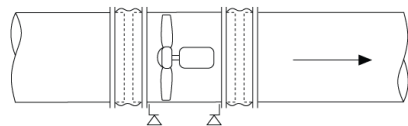
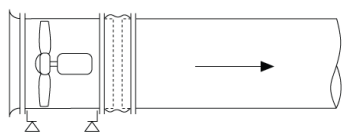
Flakt Woods nabízí vyzkoušenou a certifikovanou kombinaci požární ventilátor a frekvenční měnič.



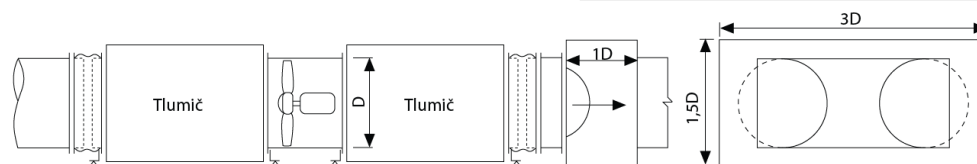
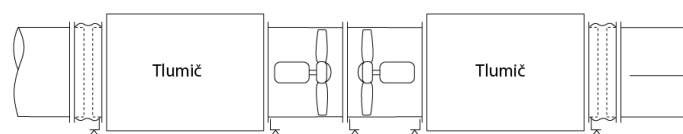
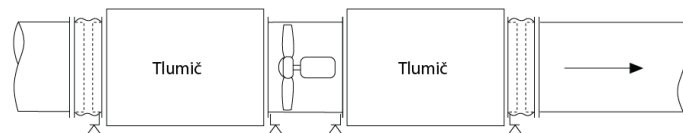
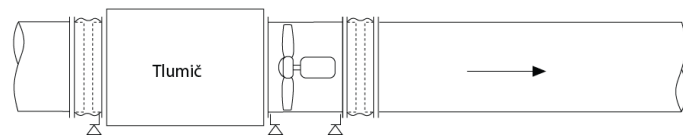
Pro návrh kritických komponent se používají návrhové nástroje pro analýzu konečných prvků. Kompletní oběžné kolo, motor, skříň a montáž motoru jsou interně testovány na vysoké teploty. Testování třetí stranou pro potvrzenou shodu (F300 a F400)

Vysoká účinnost axiálních ventilátorů

INSTALAČNÍ PORADENSTVÍ - HORIZONTÁLNÍ MONTÁŽ



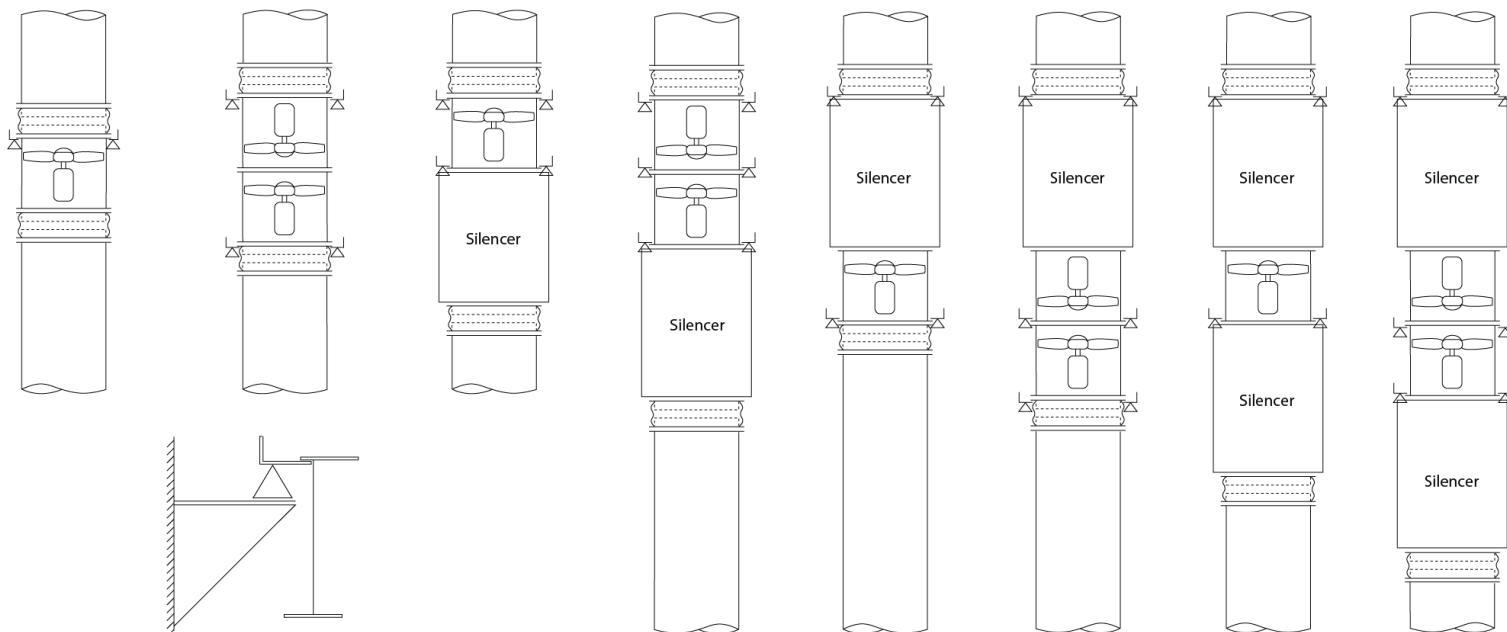
Izolátory vibrací
Aby se zabránilo problémům s mechanickým přenosem zvuku a vibrací, jsou ventilátory obvykle instalovány na izolátorech vibrací.



Paralelní ventilátory by měly foukat do společné přetlakové komory. Minimální rozměry přetlakové komory ve vztahu k průměru ventilátoru by měly být výše uvedené.

JM / JMv instalační doporučení horizontální

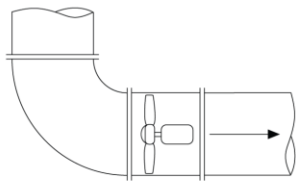
INSTALAČNÍ PORADENSTVÍ - VERTIKÁLNÍ MONTÁŽ



JM / JMv instalační doporučení vertikální

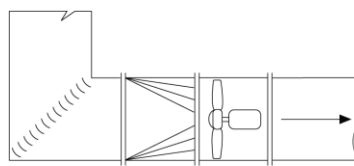
Vysoká účinnost axiálních ventilátorů

INSTALAČNÍ PORADENSTVÍ - OBLOUK, PŘECHODOVÍ KUSY A MANŽETA



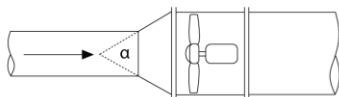
ŠPATNĚ

Výkon ventilátoru trpí a hluk se zvyšuje, pokud se použije 90° kruhový průřez s malým poloměrem. (hladiví polovinu oběžného kola)



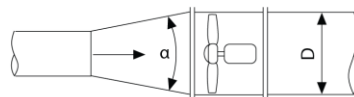
DOPORUČUJEME

Použijte čtvercový ohyb s lopatkami pro otáčení krátkých akordů. To je také výhodné, když je proudění vzduchu v opačném směru.



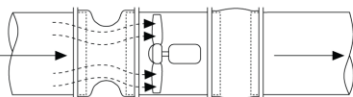
ŠPATNĚ

Bezprostředně před nebo za ventilátorem nepoužívejte přechod o více než 15°. (To vyhladí lopatky ventilátoru)



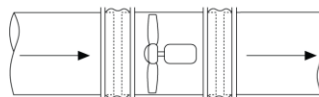
DOPORUČUJEME

V ideálním případě by přechod bezprostředně před ventilátorem neměl mít více než 15°.



ŠPATNĚ

Pružné konektory by neměly být uvolněné, protože by to způsobilo zúžení, které by vyhladilo špičky lopatek oběžného vzduchu, snížilo výkon ventilátoru a zvýšilo hluk. (hladiví lopatky ventilátoru)



DOPORUČUJEME

Pružné konektory by měly být dostatečně dlouhé pro mechanickou izolaci a měly by být napnuté.

JM instalační typy

AS021102

Sada montážních konzol (2ks) - Ø315mm

AS040315

Manžeta s 2x spona - do 200°C, Ø315mm

249354

Ochranná mřížka - motor - Ø315mm

408593

Sací dýza - Ø315mm

SB213401

Tlumič hluku - Ø315mm

DA408238

Příruba - Ø315mm

248853

Ochranná mřížka - oběžné kolo - Ø315mm

414942

Zpětné klapka horizontální - Ø315mm

SB211401

Tlumič hluku - Ø315mm

SC211401

Tlumič hluku s jádrem - Ø315mm

Vysoká účinnost axiálních ventilátorů

**SC213401**

Tlumič hluku s jádrem - Ø315mm

**AS021103**

Sada montážních konzol (2ks) - Ø355mm

**DA501351**

Příruba - Ø355mm

**AS040355**

Manžeta s 2x spona - do 200°C, Ø355mm

**248854**

Ochranná mřížka - oběžné kolo - Ø355mm

**249334**

Ochranná mřížka - motor - Ø355mm

**414943**

Zpětné klapka horizontální - Ø355mm

**248950**

Sací dýza - Ø355mm

**SB221401**

Tlumič hluku - Ø355mm

**SB223401**

Tlumič hluku - Ø355mm

**SC221401**

Tlumič hluku s jádrem - Ø355mm

**SC223401**

Tlumič hluku s jádrem - Ø355mm

**AS021104**

Sada montážních konzol (2ks) - Ø400mm

**DA074913**

Příruba - Ø400mm

**AS040400**

Manžeta s 2x spona - do 200°C, Ø400mm

**248856**

Ochranná mřížka - oběžné kolo - Ø400mm

**249355**

Ochranná mřížka - motor - Ø400mm

**414944**

Zpětné klapka horizontální - Ø400mm

**74880**

Sací dýza - Ø400mm

**SB241401**

Tlumič hluku - Ø400mm

Vysoká účinnost axiálních ventilátorů

	SB243401 Tlumič hluku - Ø400mm		SC241401 Tlumič hluku s jádrem - Ø400mm
	SC243401 Tlumič hluku s jádrem - Ø400mm		74950 Ochranná mřížka - tlumič - Ø400mm
	AS021105 Sada montážních konzol (2ks) - Ø450mm		DA501353 Příruba - Ø450mm
	AS040450 Manžeta s 2x spona - do 200°C, Ø450mm		248855 Ochranná mřížka - oběžné kolo - Ø450mm
	249356 Ochranná mřížka - motor - Ø450mm		414945 Zpětné klapka horizontální - Ø450mm
	248952 Sací dýza - Ø450mm		SB251401 Tlumič hluku - Ø450mm
	SB253401 Tlumič hluku - Ø450mm		SC251401 Tlumič hluku s jádrem - Ø450mm
	SC253401 Tlumič hluku s jádrem - Ø450mm		AS021106 Sada montážních konzol (2ks) - Ø500mm
	DA074914 Příruba - Ø500mm		AS040500 Manžeta s 2x spona - do 200°C, Ø500mm
	245014 Ochranná mřížka - oběžné kolo - Ø500mm		249357 Ochranná mřížka - motor - Ø500mm

Vysoká účinnost axiálních ventilátorů

**414473**

Zpětné klapka horizontální - Ø500mm

**74881**

Sací dýza - Ø500mm

**SB271401**

Tlumič hluku - Ø500mm

**SB273401**

Tlumič hluku - Ø500mm

**SC271401**

Tlumič hluku s jádrem - Ø500mm

**SC273401**

Tlumič hluku s jádrem - Ø500mm

**74951**

Ochranná mřížka - tlumič - Ø500mm

**AS021107**

Sada montážních konzol (2ks) - Ø560mm

**DA501355**

Příruba - Ø560mm

**AS040560**

Manžeta s 2x spona - do 200°C, Ø560mm

**245074**

Ochranná mřížka - oběžné kolo - Ø560mm

**249358**

Ochranná mřížka - motor - Ø560mm

**414474**

Zpětné klapka horizontální - Ø560mm

**248953**

Sací dýza - Ø560mm

**SB281401**

Tlumič hluku - Ø560mm

**SB283401**

Tlumič hluku - Ø560mm

**SC281401**

Tlumič hluku s jádrem - Ø560mm

**SC283401**

Tlumič hluku s jádrem - Ø560mm





















**AS021108**

Sada montážních konzol (2ks) - Ø630mm

**DA074915**

Příruba - Ø630mm

Vysoká účinnost axiálních ventilátorů

	AS040630 Manžeta s 2x spona - do 200°C, Ø630mm		245060 Ochranná mřížka - oběžné kolo - Ø630mm
	249359 Ochranná mřížka - motor - Ø630mm		414475 Zpětné klapka horizontální - Ø630mm
	74882 Sací dýza - Ø630mm		SB301401 Tlumič hluku - Ø630mm
	SB303401 Tlumič hluku - Ø630mm		SC301401 Tlumič hluku s jádrem - Ø630mm
	SC303401 Tlumič hluku s jádrem - Ø630mm		AS021110 Sada montážních konzol (2ks) - Ø710mm
	DA074916 Příruba - Ø710mm		AS040710 Manžeta s 2x spona - do 200°C, Ø710mm
	245058 Ochranná mřížka - oběžné kolo - Ø710mm		249360 Ochranná mřížka - motor - Ø710mm
	414476 Zpětné klapka horizontální - Ø710mm		74883 Sací dýza - Ø710mm
	SB311401 Tlumič hluku - Ø710mm		SB313401 Tlumič hluku - Ø710mm
	SC311401 Tlumič hluku s jádrem - Ø710mm		SC313401 Tlumič hluku s jádrem - Ø710mm

Vysoká účinnost axiálních ventilátorů

AS071749

Manžeta - do 132°C, Ø500mm

AS035472

Sada silenbloků (4ks)

AS035471

Sada silenbloků (4ks)

AS021112

Sada montážních konzol (2ks) - Ø800mm

74917

Příruba - Ø800mm

AS040800

Manžeta s 2x spona - do 200°C, Ø800mm

244460

Ochranná mřížka - motor - Ø800mm

414477

Zpětné klapka horizontální - Ø800mm

74884

Sací dýza - Ø800mm

SB331401

Tlumič hluku - Ø800mm

SB333401

Tlumič hluku - Ø800mm

SC331401

Tlumič hluku s jádrem - Ø800mm

SC333401

Tlumič hluku s jádrem - Ø800mm

249361

Ochranná mřížka - tlumič - Ø800mm

AS021114

Sada montážních konzol (2ks) - Ø900mm

404841

Příruba - Ø900mm

AS040900

Manžeta s 2x spona - do 200°C, Ø900mm

245062

Ochranná mřížka - oběžné kolo - Ø900mm

249362

Ochranná mřížka - motor - Ø900mm

414478

Zpětné klapka horizontální - Ø900mm

Vysoká účinnost axiálních ventilátorů

**404842**

Sací dýza - Ø900mm

**SB341401**

Tlumič hluku - Ø900mm

**SB343401**

Tlumič hluku - Ø900mm

**SC341401**

Tlumič hluku s jádrem - Ø900mm

**SC343401**

Tlumič hluku s jádrem - Ø900mm

**AS021116**

Sada montážních konzol (2ks) - Ø1000mm

**74918**

Příruba - Ø1000mm

**AS041000**

Manžeta s 2x spona - do 200°C, Ø1000mm

**244955**

Ochranná mřížka - oběžné kolo - Ø1000mm

**249333**

Ochranná mřížka - motor - Ø1000mm

**414479**

Zpětné klapka horizontální - Ø1000mm

**74885**

Sací dýza - Ø1000mm

**SB351401**

Tlumič hluku - Ø1000mm

**SB353401**

Tlumič hluku - Ø1000mm

**SC351401**

Tlumič hluku s jádrem - Ø1000mm

**SC353401**

Tlumič hluku s jádrem - Ø1000mm

**AS023180**

Sada montážních konzol (2ks) - Ø1120mm

**402516**

Příruba - Ø1120mm

**AS041001**

Manžeta s 2x spona - Ø1120mm

**253100**

Ochranná mřížka - oběžné kolo - Ø1120mm

Vysoká účinnost axiálních ventilátorů



253109

Ochranná mřížka - motor - Ø1120mm



91345

Zpětné klapka horizontální - Ø1120mm



404843

Sací dýza - Ø1120mm



SB361401

Tlumič hluku - Ø1120mm



SB363401

Tlumič hluku - Ø1120mm



SC361401

Tlumič hluku s jádrem - Ø1120mm



SC363401

Tlumič hluku s jádrem - Ø1120mm



AS023181

Sada montážních konzol (2ks) - Ø1250mm



74919

Příruba - Ø1250mm



AS041002

Manžeta s 2x spona - Ø1250mm



253101

Ochranná mřížka - oběžné kolo - Ø1250mm



253110

Ochranná mřížka - motor - Ø1250mm



91344

Zpětné klapka horizontální - Ø1250mm



74886

Sací dýza - Ø1250mm



SB381401

Tlumič hluku - Ø1250mm



SB383401

Tlumič hluku - Ø1250mm



SC381401

Tlumič hluku s jádrem - Ø1250mm



SC383401

Tlumič hluku s jádrem - Ø1250mm



AS023182














Sada montážních konzol (2ks) - Ø1400mm



74920

Příruba - Ø1400mm

Vysoká účinnost axiálních ventilátorů

	AS041004 Manžeta s 2x spona - Ø1400mm		257487 Ochranná mřížka - oběžné kolo - Ø1400mm
	257485 Ochranná mřížka - motor - Ø1400mm		91343 Zpětné klapka horizontální - Ø1400mm
	74887 Sací dýza - Ø1400mm		SB391401 Tlumič hluku - Ø1400mm
	SB393401 Tlumič hluku - Ø1400mm		SC391401 Tlumič hluku s jádrem - Ø1400mm
	ODE-3-140022-3F12 Frekvenční měnič - IP20		ODE-3-140022-3F1A Frekvenční měnič - IP66, venkovní provedení
	ODE-3-140022-3F1B Frekvenční měnič - hlavní vypínač, venkovní provedení, IP66		ODE-3-140041-3F12 Frekvenční měnič - IP20
	ODE-3-140041-3F1A Frekvenční měnič - IP66, venkovní provedení		ODE-3-140041-3F1B Frekvenční měnič - IP66, hlavní vypínač, venkovní provedení
	ODE-3-220105-1F42 Frekvenční měnič - IP20		ODE-3-240058-3F42 Frekvenční měnič - IP20
	ODE-3-240058-3F4A Frekvenční měnič - venkovní provedení, IP66		ODE-3-240058-3F4B Frekvenční měnič - IP66, hlavní vypínač, venkovní provedení

Vysoká účinnost axiálních ventilátorů

**ODE-3-240095-3F42**

Frekvenční měnič - IP20

**ODE-3-240095-3F4A**

Frekvenční měnič - venkovní provedení, IP66

**ODE-3-240095-3F4B**

Frekvenční měnič - venkovní provedení, IP66, hlavní vypínač

**ODE-3-340240-3F42**

Frekvenční měnič - IP20

**ODE-3-340240-3F4A**

Frekvenční měnič - IP66, venkovní provedení

**ODE-3-340240-3F4B**

Frekvenční měnič - IP66, hlavní vypínač, venkovní provedení

**ODE-3-440300-3F42**

Frekvenční měnič - IP20

**ODE-3-440300-3F4A**

Frekvenční měnič - IP66, venkovní provedení

**ODE-3-440300-3F4B**

Frekvenční měnič - venkovní provedení, IP66, hlavní vypínač

**ODV-3-240022-3F12-SN**

Frekvenční měnič - IP20

**ODV-3-240041-3F12-SN**

Frekvenční měnič - IP20

**ODV-3-240058-3F12-SN**

Frekvenční měnič - IP20

**ODV-3-240095-3F12-SN**

Frekvenční měnič - IP20

**ODV-3-340240-3F12-SN**

Frekvenční měnič - IP20

**ODV-3-440300-3F1N-TN**

Frekvenční měnič - IP55

**ODV-3-220043-1F1X-TN**

Frekvenční měnič - IP66

**ODV-3-220070-1F1X-TN**

Frekvenční měnič - IP66

**ODV-3-220105-1F1X-TN**

Frekvenční měnič - IP66

Vysoká účinnost axiálních ventilátorů

**ODV-3-240022-3F1X-TN**

Frekvenční měnič - IP66

**ODV-3-240041-3F1X-TN**

Frekvenční měnič - IP66

**ODV-3-240058-3F1X-TN**

Frekvenční měnič - IP66

**ODV-3-240095-3F1X-TN**

Frekvenční měnič - IP66

**ODV-3-340240-3F1X-TN**

Frekvenční měnič - IP66

**ODV-3-240022-3F1D-TN**

Frekvenční měnič - hlavní vypínač, IP66

**ODV-3-240041-3F1D-TN**

Frekvenční měnič - IP66, hlavní vypínač

**ODV-3-240058-3F1D-TN**

Frekvenční měnič - IP66, hlavní vypínač

**ODV-3-240095-3F1D-TN**

Frekvenční měnič - IP66, hlavní vypínač

**ODV-3-340240-3F1D-TN**

Frekvenční měnič - IP66, hlavní vypínač