

## Potrubní ventilátory



KUVIO

## Obnova vzduchu v koupelnách a malých uzavřených prostorech.

KUVIO ventilátory do potrubí zajišťují odsávání nebo přívod vzduchu a jsou vhodné pro instalaci do centrálních rozvodů jednacích místností, kinosálů, klubů, sportovních zařízení a dalších prostorů.

Tyto výrobky jsou řadové ventilátory se smíšeným prouděním pro přívod čerstvého a odsávání vydýchaného vzduchu, v zimním období vyhřívané.

Obnova vzduchu v koupelnách a malých uzavřených prostorech.

Maximální pracovní teplota: 50°C.

Servis a údržba ventilátoru se skládá z periodického čištění, kdy se z povrchu vypnutého ventilátoru odstraňuje prach a nečistoty. Lopatky turbíny je třeba důkladně čistit každých 6 měsíců. K tomu účelu je třeba odstranit svorky, tělo a ventilátor rozebrat, roztokem mírného saponátu ve vodě vyčistit lopatky turbíny. Je nutné zabránit tomu, aby elektromotor přišel do styku s vodou.

## KUVIO 100: Ventilátor - kuličková ložiska, diagonální, potrubní, do 50°C, IP44, dvouotáčkový



dvouotáčkový

Max. množství vzduchu: 255 / 180 m<sup>3</sup>/h při 0 Pa  
Elektrické napětí: 1/N 230 V proud 0,11 / 0,09 A  
Výkon motoru(ů): 23 / 20W 2030 / 1520 ot./min  
Stupně rychlostí: 2

Krytí: IP44

Maximální teplota vzduchu: 50°C

Hladina hluku: 56 / 55 / 28 LpA 3m (2030 ot.) Sání / Výtlač / Okolí

Váha: 1,8 kg

Připojení: Ø100mm

Výrobce / Dodavatel: CASALS (VENTILACIÓ INDUSTRIAL IND, SL)

Přehled funkce: kuličková ložiska, diagonální, potrubní, do 50°C, IP44, dvouotáčkový

## KUVIO 100 T: Ventilátor - potrubní, kuličková ložiska, dvouotáčkový, IP44, do 50°C, diagonální, časovač



dvouotáčkový



Časovač

Max. množství vzduchu: 255 / 180 m<sup>3</sup>/h při 0 Pa  
Elektrické napětí: 1/N 230 V proud 0,11 / 0,09 A  
Výkon motoru(ů): 23 / 20W 2030 / 1520 ot./min  
Stupně rychlostí: 2

Krytí: IP44

Maximální teplota vzduchu: 50°C

Hladina hluku: 56 / 55 / 28 LpA 3m (2030 ot.) Sání / Výtlač / Okolí

Váha: 1,8 kg

Připojení: Ø100mm

Výrobce / Dodavatel: CASALS (VENTILACIÓ INDUSTRIAL IND, SL)

Přehled funkce: potrubní, kuličková ložiska, dvouotáčkový, IP44, do 50°C, diagonální, časovač

## Potrubní ventilátory

## KUVIO 125: Ventilátor - kuličková ložiska, dvouotáčkový, IP44, do 50°C, diagonální, potrubní



dvouotáčkový

Max. množství vzduchu: 365 / 250 m<sup>3</sup>/h při 0 Pa  
 Elektrické napětí: 1/N 230 V proud 0,15 / 0,11 A  
 Výkon motoru(ů): 33 / 25W 2140 / 1570 ot./min  
 Stupně rychlostí: 2  
 Krytí: IP44  
 Maximální teplota vzduchu: 50°C  
 Hladina hluku: 57 / 56 / 30 LpA 3m (2140 ot.) Sání / Výtlač / Okolí  
 Váha: 1,8 kg  
 Připojení: Ø125mm  
 Výrobce / Dodavatel: CASALS (VENTILACIÓ N INDUSTRIAL IND, SL)

Přehled funkce: kuličková ložiska, dvouotáčkový, IP44, do 50°C, diagonální, potrubní

## KUVIO 125 T: Ventilátor - diagonální, potrubní, časovač, do 50°C, IP44, dvouotáčkový, kuličková ložiska



dvouotáčkový



Časovač

Max. množství vzduchu: 365 / 250 m<sup>3</sup>/h při 0 Pa  
 Elektrické napětí: 1/N 230 V proud 0,15 / 0,11 A  
 Výkon motoru(ů): 33 / 25W 2140 / 1570 ot./min  
 Stupně rychlostí: 2  
 Krytí: IP44  
 Maximální teplota vzduchu: 50°C  
 Hladina hluku: 57 / 56 / 30 LpA 3m (2140 ot.) Sání / Výtlač / Okolí  
 Váha: 1,8 kg  
 Připojení: Ø125mm  
 Výrobce / Dodavatel: CASALS (VENTILACIÓ N INDUSTRIAL IND, SL)

Přehled funkce: diagonální, potrubní, časovač, do 50°C, IP44, dvouotáčkový, kuličková ložiska

## KUVIO 150: Ventilátor - potrubní, kuličková ložiska, dvouotáčkový, IP44, diagonální, do 50°C



dvouotáčkový

Max. množství vzduchu: 550 / 385 m<sup>3</sup>/h při 0 Pa  
 Elektrické napětí: 1/N 230 V proud 0,26 / 0,18 A  
 Výkon motoru(ů): 58 / 40W 2100 / 1580 ot./min  
 Stupně rychlostí: 2  
 Krytí: IP44  
 Maximální teplota vzduchu: 50°C  
 Hladina hluku: 61 / 60 / 35 LpA 3m (2100 ot.) Sání / Výtlač / Okolí  
 Váha: 2,4 kg  
 Připojení: Ø150mm  
 Výrobce / Dodavatel: CASALS (VENTILACIÓ N INDUSTRIAL IND, SL)

Přehled funkce: potrubní, kuličková ložiska, dvouotáčkový, IP44, diagonální, do 50°C

## KUVIO 150 T: Ventilátor - časovač, kuličková ložiska, dvouotáčkový, do 50°C, potrubní, diagonální, IP44



dvouotáčkový



Časovač

Max. množství vzduchu: 550 / 385 m<sup>3</sup>/h při 0 Pa  
 Elektrické napětí: 1/N 230 V proud 0,26 / 0,18 A  
 Výkon motoru(ů): 58 / 40W 2100 / 1580 ot./min  
 Stupně rychlostí: 2  
 Krytí: IP44  
 Maximální teplota vzduchu: 50°C  
 Hladina hluku: 61 / 60 / 35 LpA 3m (2100 ot.) Sání / Výtlač / Okolí  
 Váha: 2,4 kg  
 Připojení: Ø150mm  
 Výrobce / Dodavatel: CASALS (VENTILACIÓ N INDUSTRIAL IND, SL)

Přehled funkce: časovač, kuličková ložiska, dvouotáčkový, do 50°C, potrubní, diagonální, IP44

## KUVIO 160: Ventilátor - kuličková ložiska, diagonální, potrubní, do 50°C, IP44, dvouotáčkový



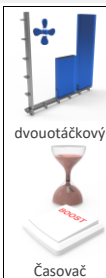
dvouotáčkový

Max. množství vzduchu: 550 / 385 m<sup>3</sup>/h při 0 Pa  
 Elektrické napětí: 1/N 230 V proud 0,26 / 0,18 A  
 Výkon motoru(ů): 58 / 40W 2100 / 1580 ot./min  
 Stupně rychlostí: 2  
 Krytí: IP44  
 Maximální teplota vzduchu: 50°C  
 Hladina hluku: 61 / 60 / 35 LpA 3m (2100 ot.) Sání / Výtlač / Okolí  
 Váha: 2,4 kg  
 Připojení: Ø160mm  
 Výrobce / Dodavatel: CASALS (VENTILACIÓ N INDUSTRIAL IND, SL)

Přehled funkce: kuličková ložiska, diagonální, potrubní, do 50°C, IP44, dvouotáčkový

## Potrubní ventilátory

## KUVIO 160 T: Ventilátor - diagonální, potrubní, časovač, do 50°C, IP44, dvouotáčkový, kuličková ložiska



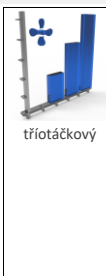
dvouotáčkový

Časovač

Max. množství vzduchu: 550 / 385 m<sup>3</sup>/h při 0 Pa  
 Elektrické napětí: 1/N 230 V proud 0,26 / 0,18 A  
 Výkon motoru(ů): 58 / 40W 2100 / 1580 ot./min  
 Stupně rychlostí: 2  
 Krytí: IP44  
 Maximální teplota vzduchu: 50°C  
 Hladina hluku: 61 / 60 / 35 LpA 3m (2100 ot.) Sání / Výtlač / Okolí  
 Váha: 2,4 kg  
 Připojení: Ø160mm  
 Výrobce / Dodavatel: CASALS (VENTILACIÓ N INDUSTRIAL IND, SL)

Přehled funkce: diagonální, potrubní, časovač, do 50°C, IP44, dvouotáčkový, kuličková ložiska

## KUVIO 200: Ventilátor - třítáčkový, IP44, do 50°C, diagonální, kuličková ložiska, potrubní

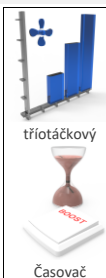


třítáčkový

Max. množství vzduchu: 1135 / 1025 / 815 m<sup>3</sup>/h při 0 Pa  
 Elektrické napětí: 1/N 230 V proud 0,49 / 0,42 / 0,34 A  
 Výkon motoru(ů): 110 / 95 / 80W 2710 / 2450 / 1925 ot./min  
 Stupně rychlostí: 3  
 Krytí: IP44  
 Maximální teplota vzduchu: 50°C  
 Hladina hluku: 69 / 68 / 47 LpA 3m (2710 ot.) Sání / Výtlač / Okolí  
 Váha: 3,7 kg  
 Připojení: Ø200mm  
 Výrobce / Dodavatel: CASALS (VENTILACIÓ N INDUSTRIAL IND, SL)

Přehled funkce: třítáčkový, IP44, do 50°C, diagonální, kuličková ložiska, potrubní

## KUVIO 200 T: Ventilátor - IP44, třítáčkový, kuličková ložiska, časovač, potrubní, diagonální, do 50°C



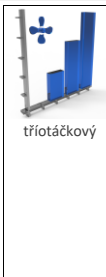
třítáčkový

Časovač

Max. množství vzduchu: 1135 / 1025 / 815 m<sup>3</sup>/h při 0 Pa  
 Elektrické napětí: 1/N 230 V proud 0,49 / 0,42 / 0,34 A  
 Výkon motoru(ů): 110 / 95 / 80W 2710 / 2450 / 1925 ot./min  
 Stupně rychlostí: 3  
 Krytí: IP44  
 Maximální teplota vzduchu: 50°C  
 Hladina hluku: 69 / 68 / 47 LpA 3m (2710 ot.) Sání / Výtlač / Okolí  
 Váha: 3,7 kg  
 Připojení: Ø200mm  
 Výrobce / Dodavatel: CASALS (VENTILACIÓ N INDUSTRIAL IND, SL)

Přehled funkce: IP44, třítáčkový, kuličková ložiska, časovač, potrubní, diagonální, do 50°C

## KUVIO 250: Ventilátor - IP44, třítáčkový, kuličková ložiska, do 50°C, diagonální, potrubní

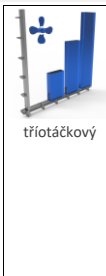


třítáčkový

Max. množství vzduchu: 1470 / 1240 / 870 m<sup>3</sup>/h při 0 Pa  
 Elektrické napětí: 1/N 230 V proud 0,65 / 0,55 / 0,42 A  
 Výkon motoru(ů): 150 / 125 / 95W 2760 / 2280 / 1610 ot./min  
 Stupně rychlostí: 3  
 Krytí: IP44  
 Maximální teplota vzduchu: 50°C  
 Hladina hluku: 78 / 76 / 53 LpA 3m (2760 ot.) Sání / Výtlač / Okolí  
 Váha: 7 kg  
 Připojení: Ø250mm  
 Výrobce / Dodavatel: CASALS (VENTILACIÓ N INDUSTRIAL IND, SL)

Přehled funkce: IP44, třítáčkový, kuličková ložiska, do 50°C, diagonální, potrubní

## KUVIO 315: Ventilátor - diagonální, potrubní, do 50°C, IP44, třítáčkový, kuličková ložiska

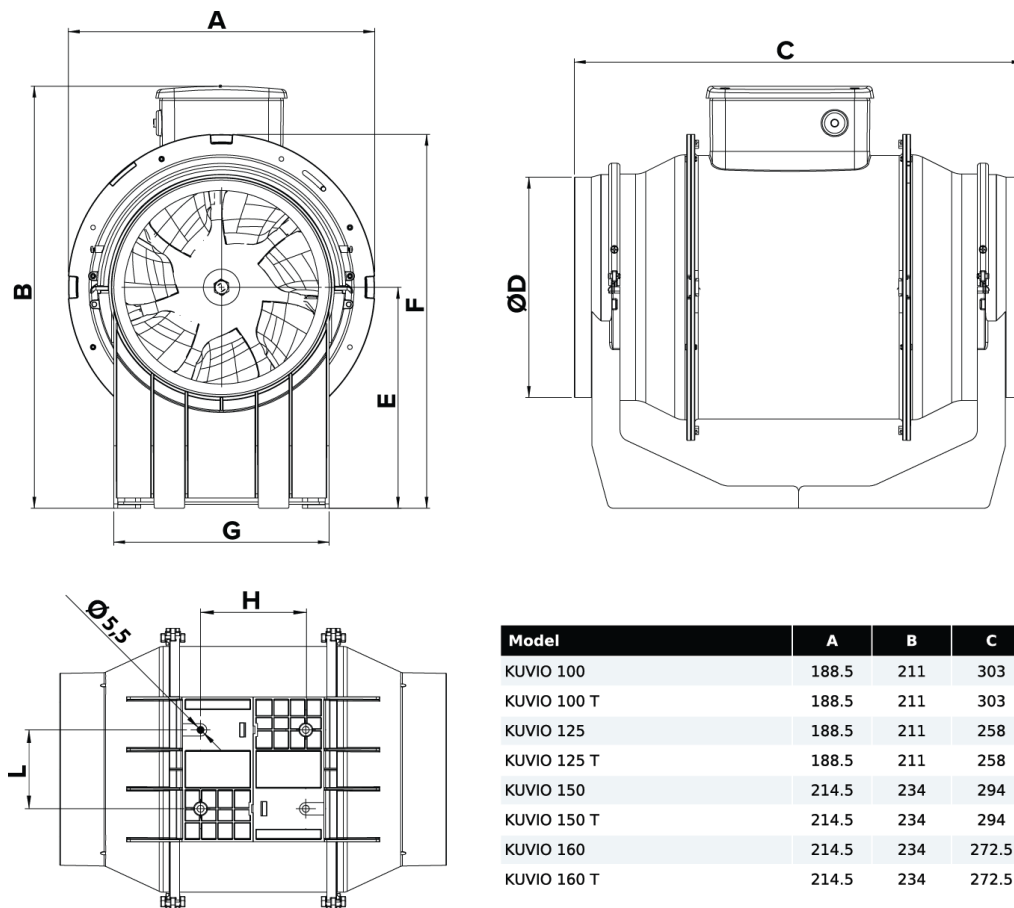


třítáčkový

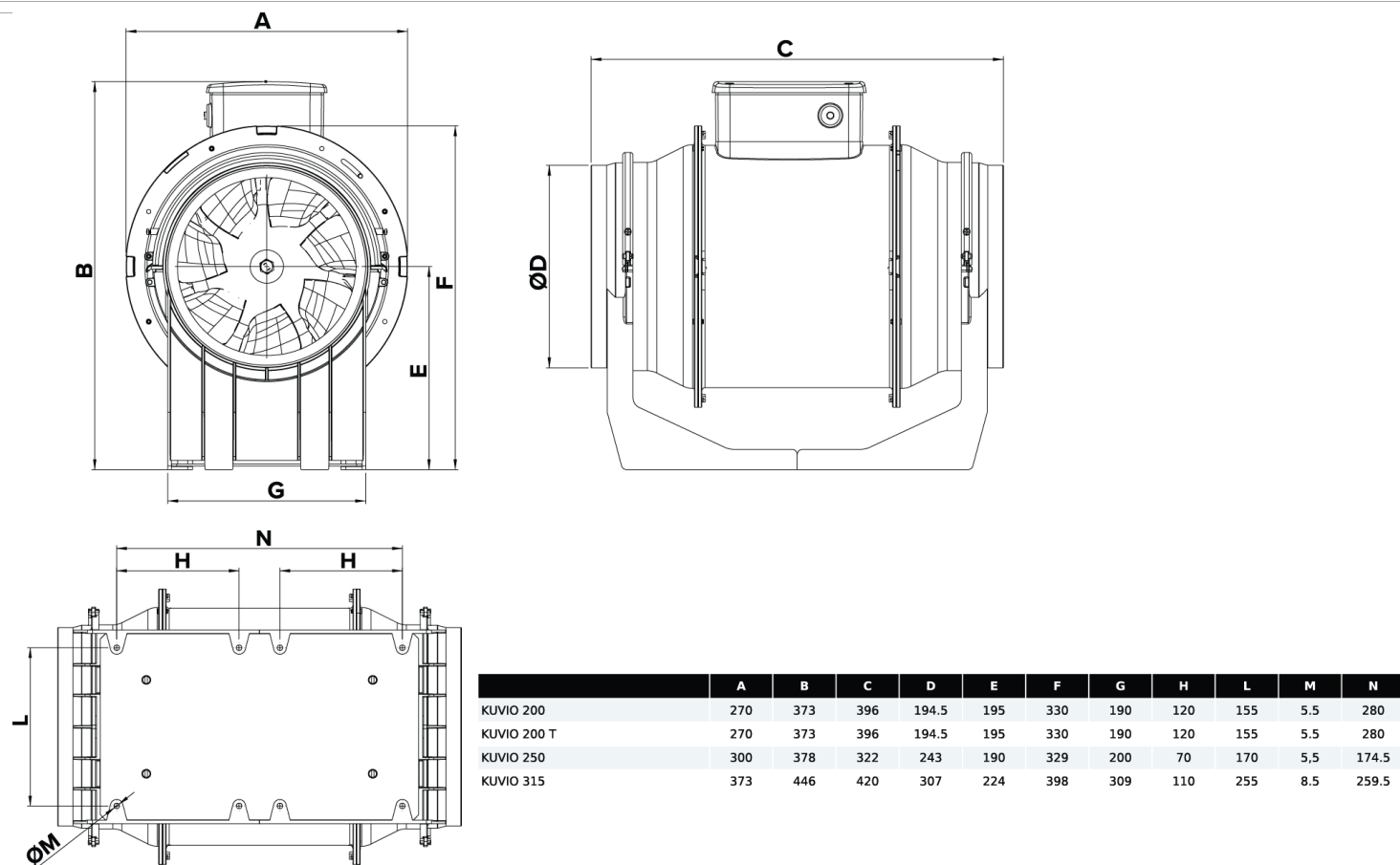
Max. množství vzduchu: 2740 / 2330 / 1845 m<sup>3</sup>/h při 0 Pa  
 Elektrické napětí: 1/N 230 V proud 1,55 / 1,15 / 0,95 A  
 Výkon motoru(ů): 360 / 270 / 210W 2710 / 2370 / 1900 ot./min  
 Stupně rychlostí: 3  
 Krytí: IP44  
 Maximální teplota vzduchu: 50°C  
 Hladina hluku: 75 / 75 / 52 LpA 3m (2710 ot.) Sání / Výtlač / Okolí  
 Váha: 11,3 kg  
 Připojení: Ø315mm  
 Výrobce / Dodavatel: CASALS (VENTILACIÓ N INDUSTRIAL IND, SL)

Přehled funkce: diagonální, potrubní, do 50°C, IP44, třítáčkový, kuličková ložiska

## Potrubní ventilátory

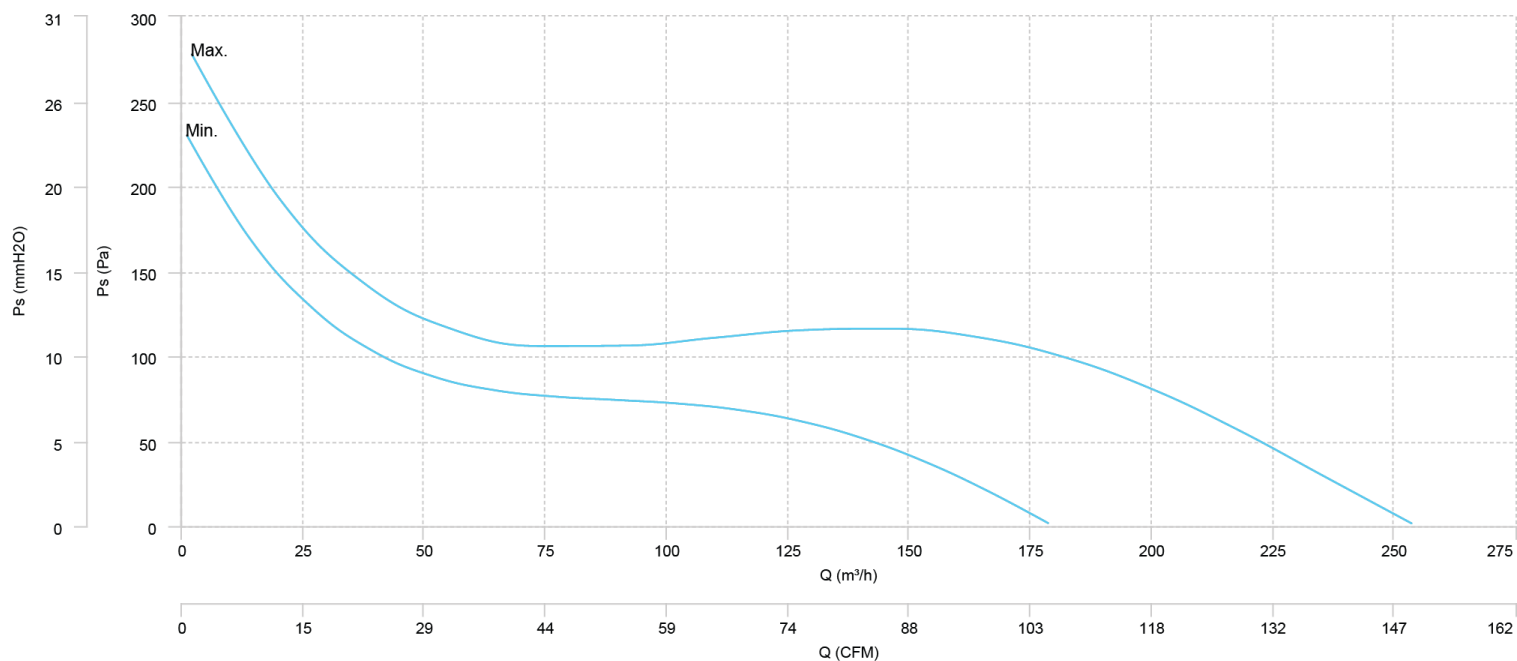


## KUVIO 100 ÷ 160 rozměry

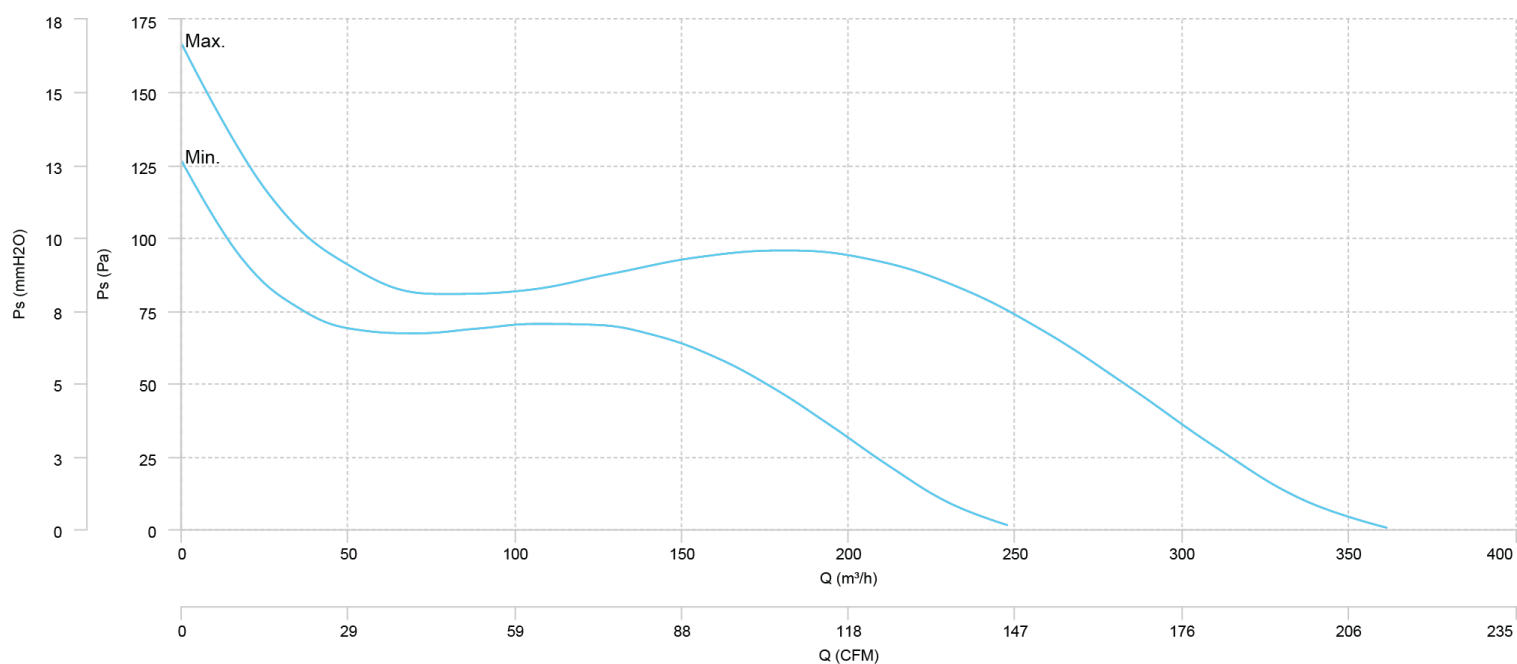


## KUVIO 200 ÷ 315 rozměry

Potravní ventilátory

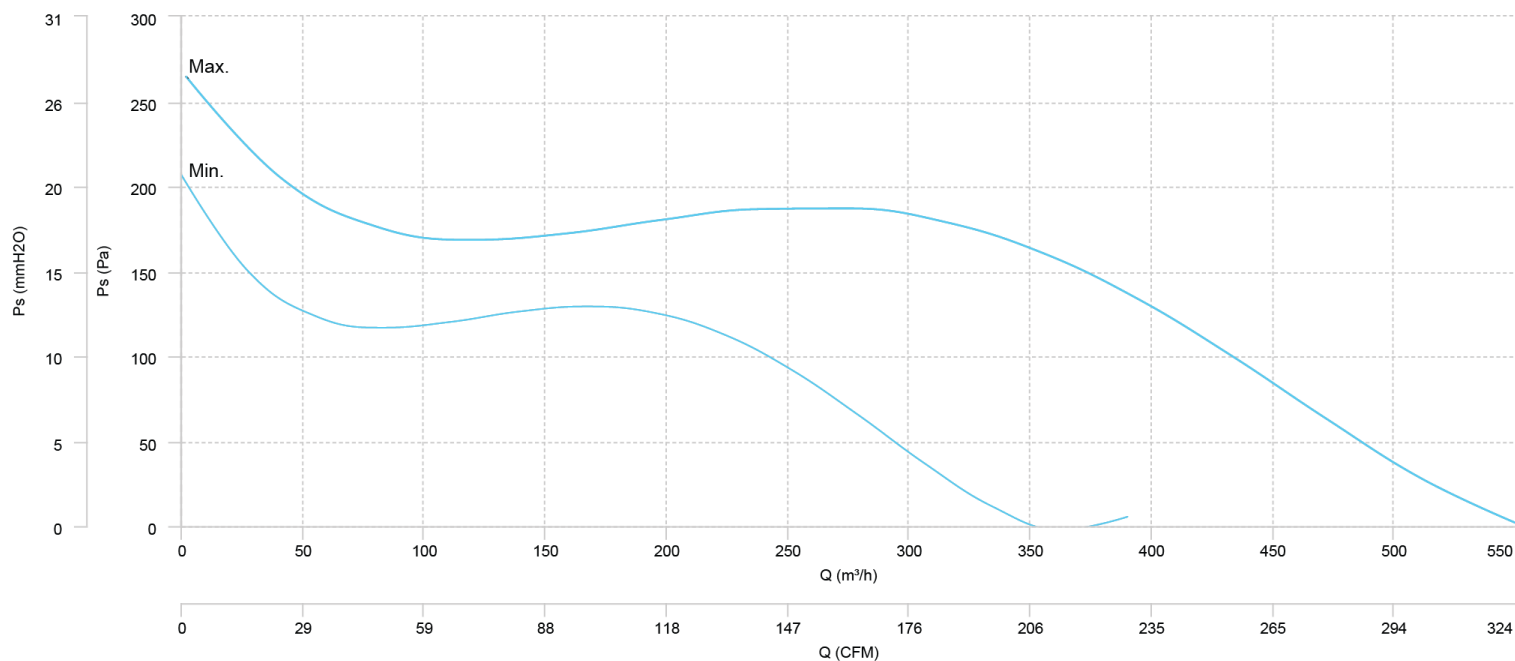


**KUVIO 100 / 100T výkon**

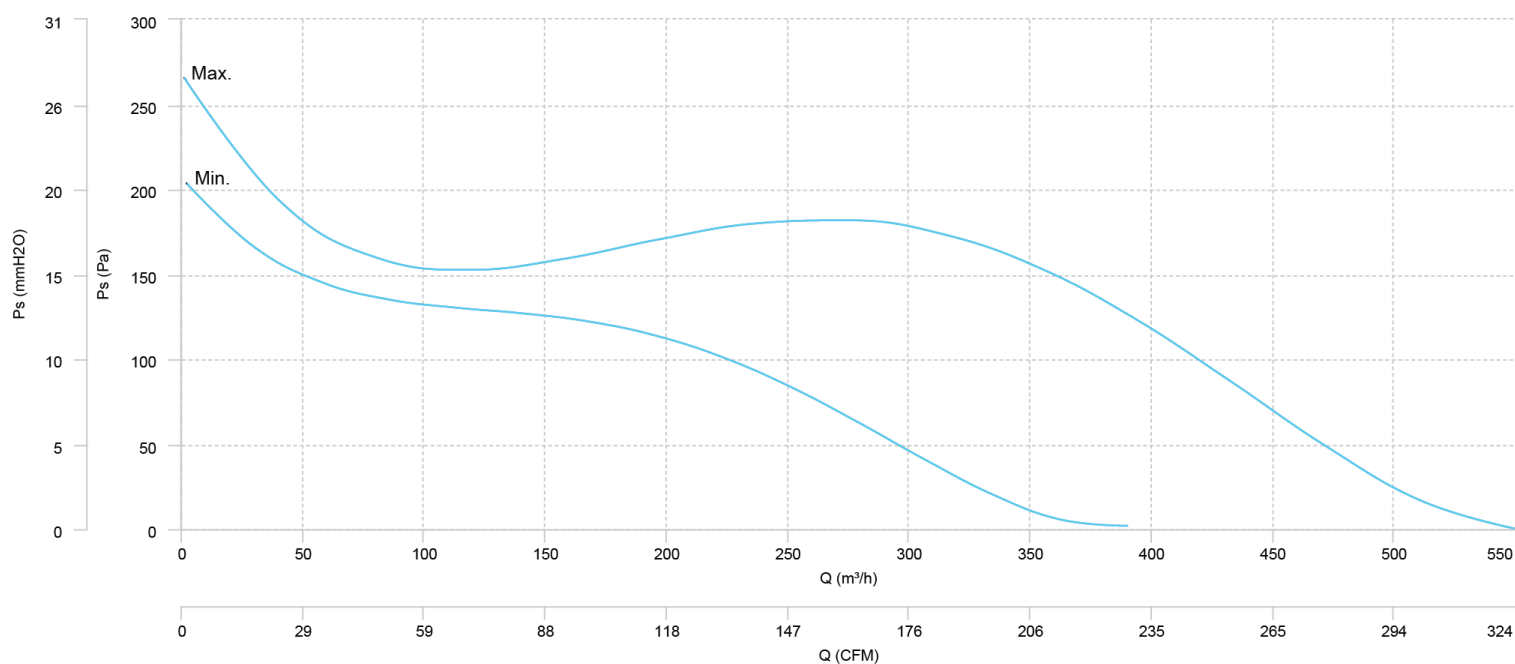


**KUVIO 125 / 125T výkon**

Potrubi ventilátory

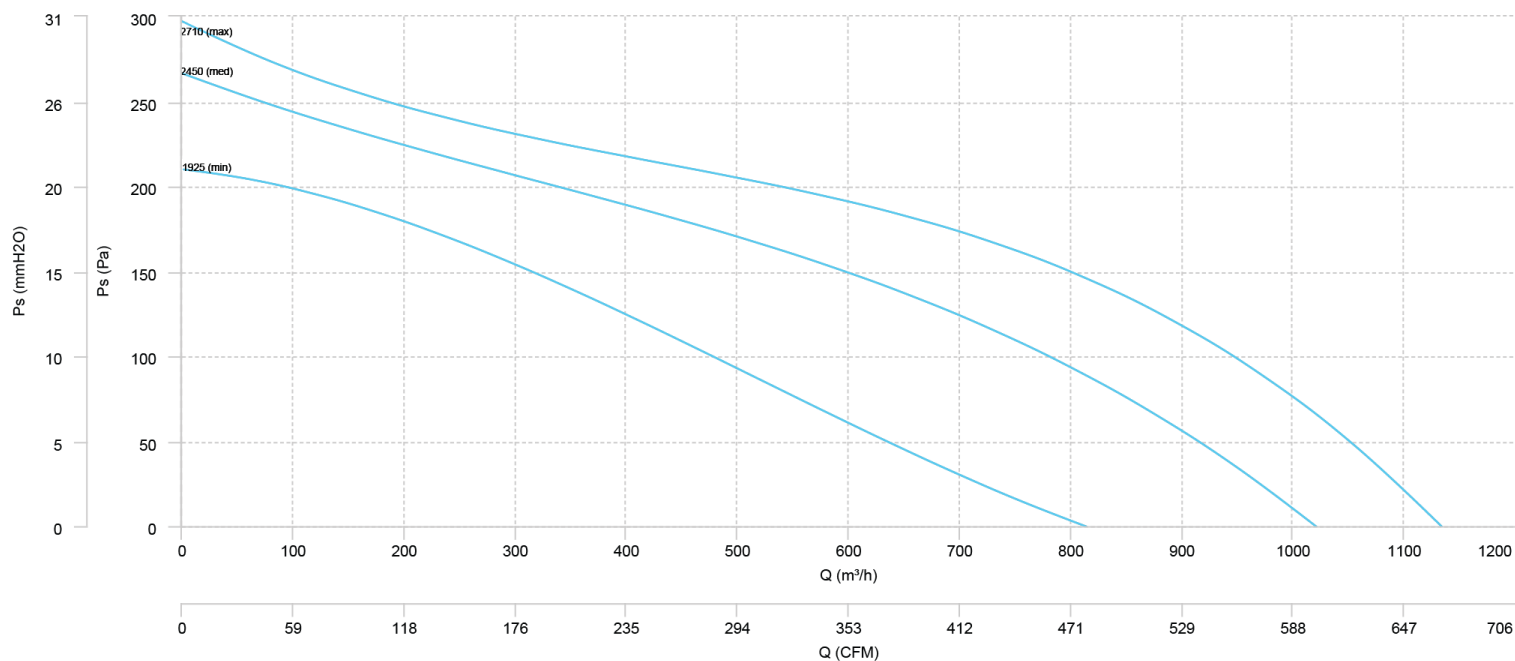


**KUVIO 150 / 150T výkon**

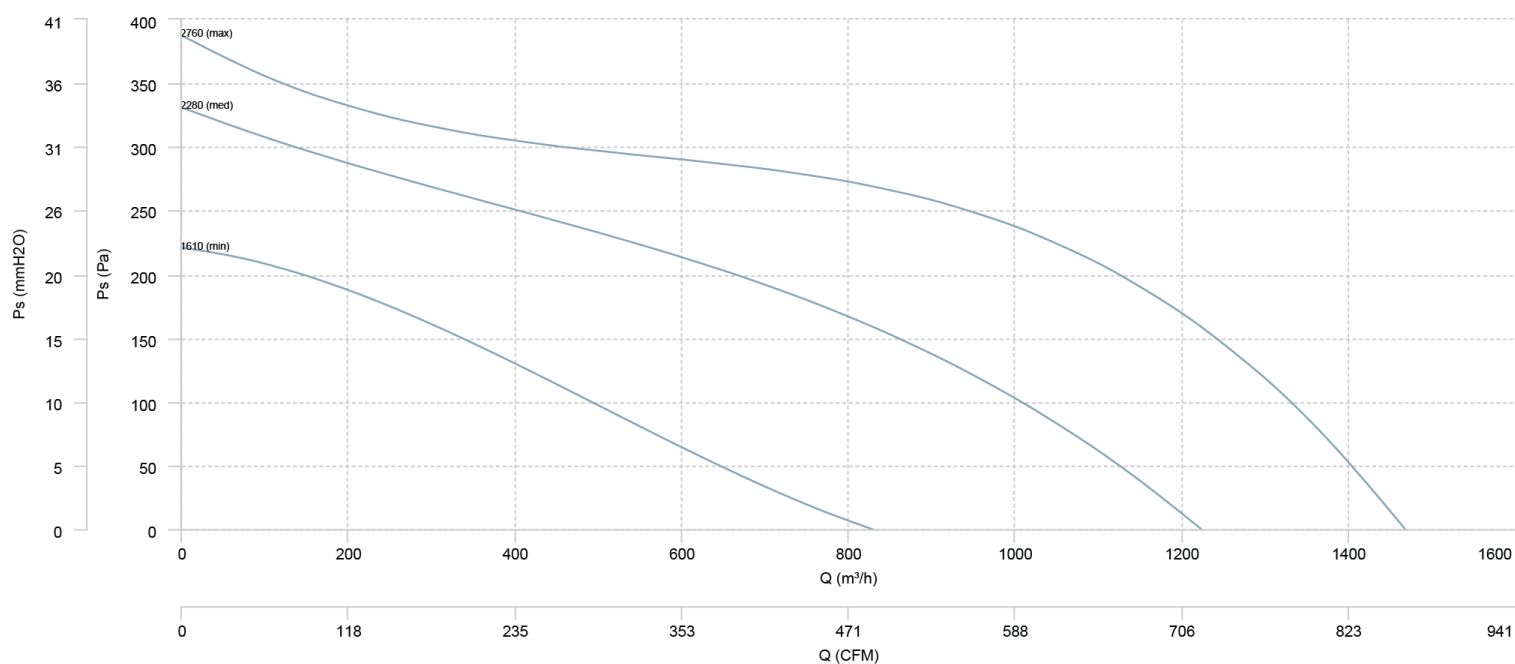


**KUVIO 160 / 160T výkon**

Potrubi ventilátory



**KUVIO 200 / 200T výkon**



**KUVIO 250 výkon**

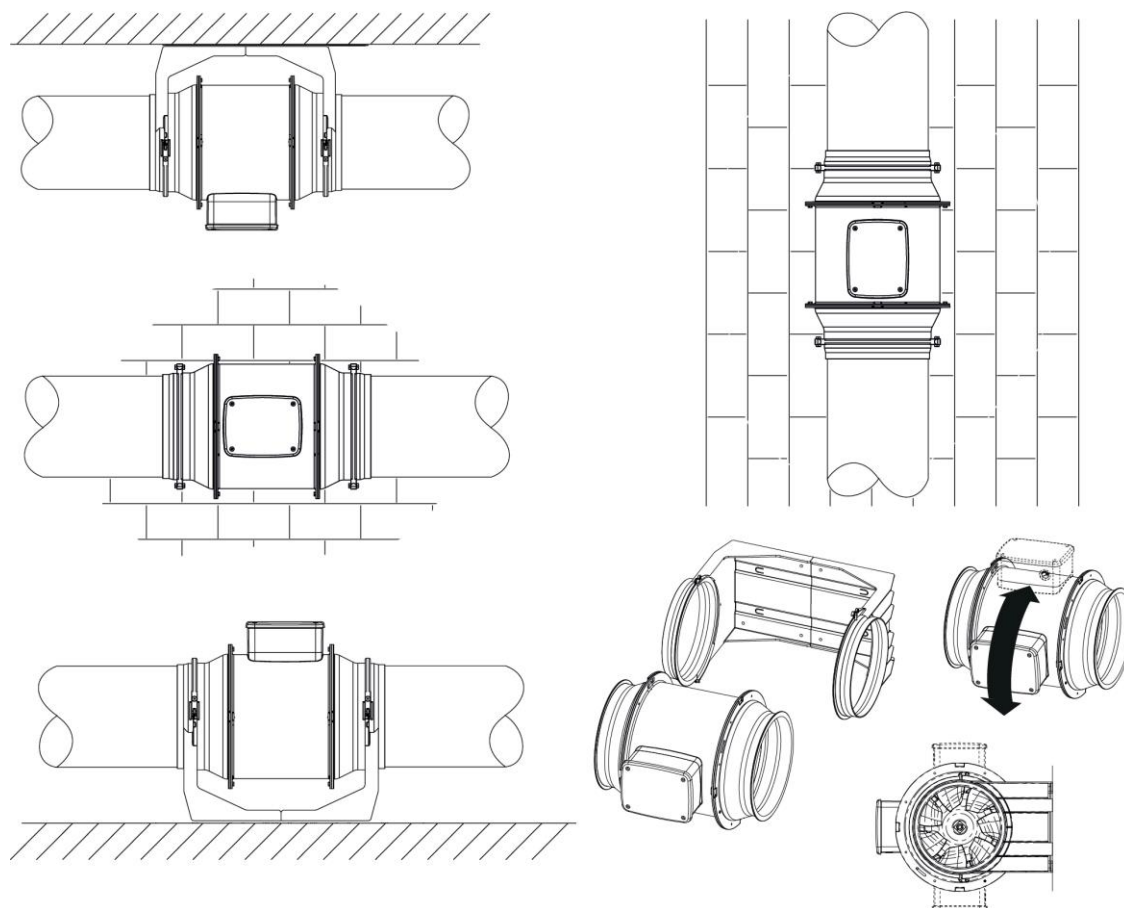




Potrubní ventilátory

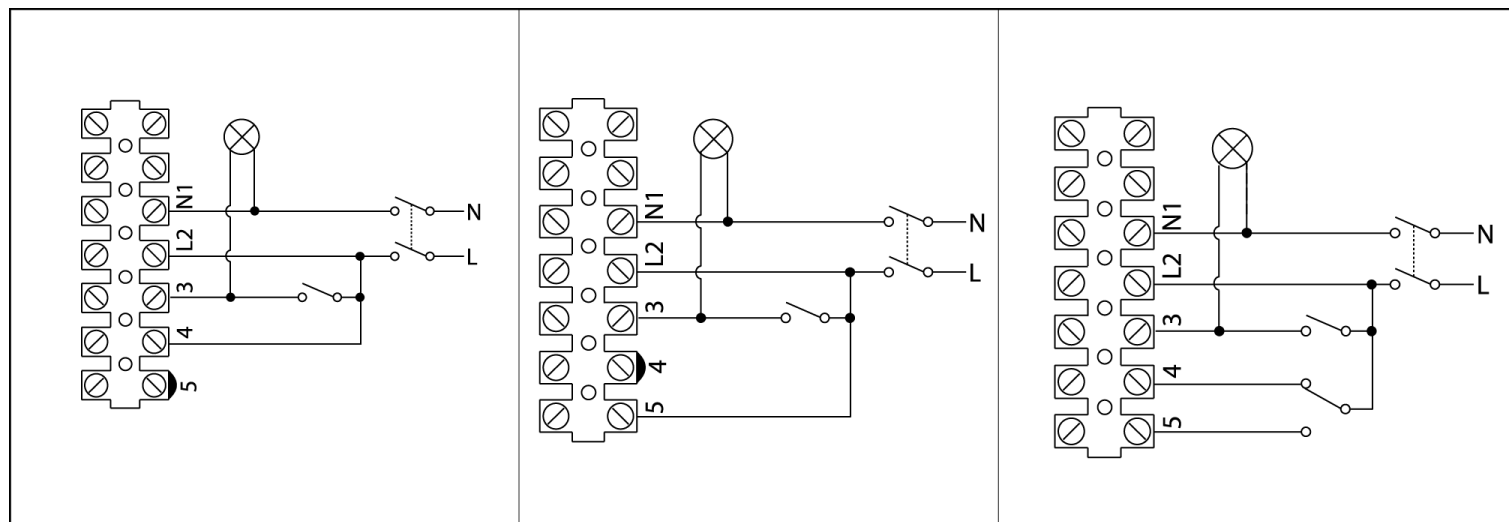


*KUVIO detail*



*KUVIO instalace*

## Potrubní ventilátory

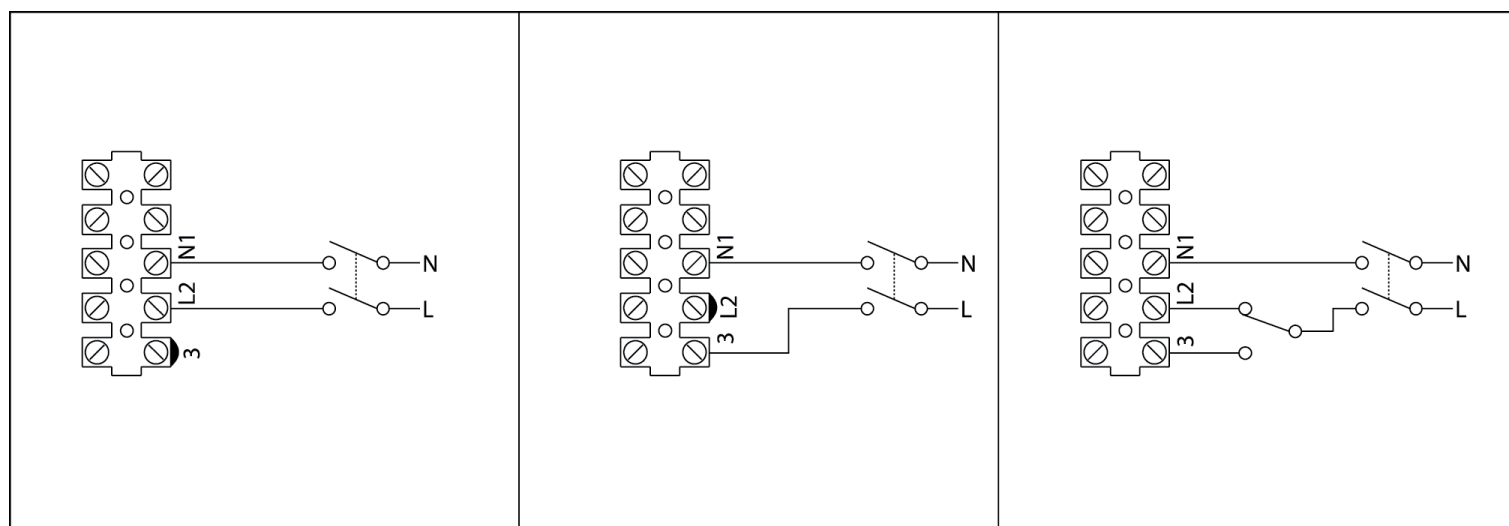


Max. rychlost

Min. rychlost

Externí spínač rychlosti

KUVIO 100T ÷ 160T zapojení



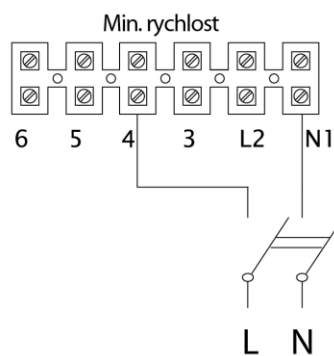
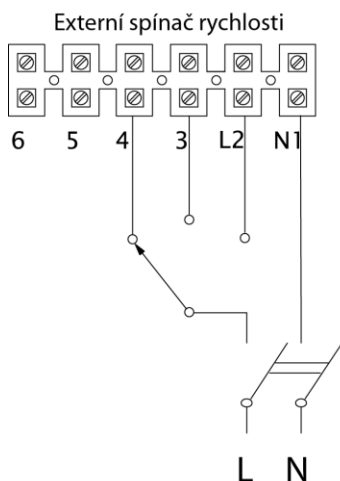
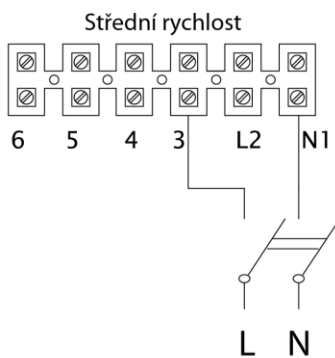
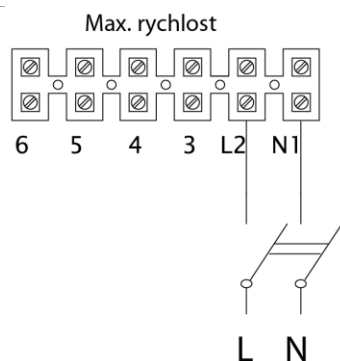
Max. rychlost

Min. rychlost

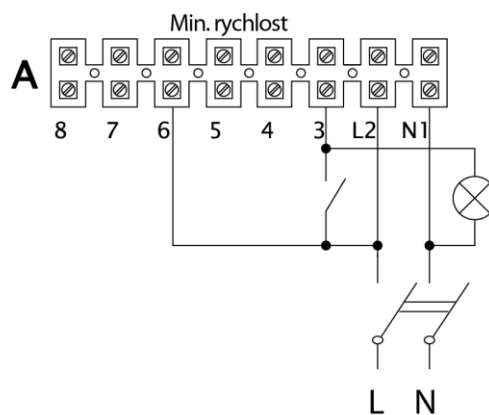
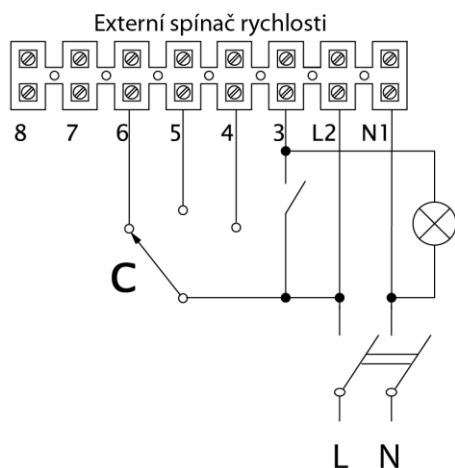
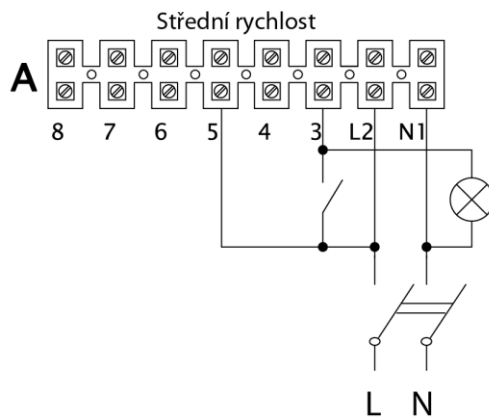
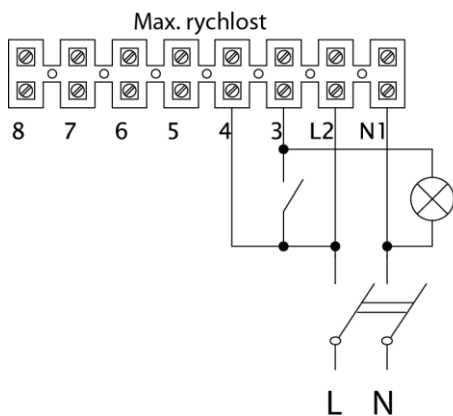
Externí spínač rychlosti

KUVIO 100 ÷ 160 zapojení

Potrubi ventilátory



**KUVIO 200 ÷ 315 zapojení**



**KUVIO 200T zapojení**

## Potrubní ventilátory

**REG 1,5A**

Regulátor otáček

**REG 3A**

Regulátor otáček

**INT 3V 3A**

Přepínač rychlosti

**MR MODULO D100 15-90M3/H**

Nastavitelný regulátor konstantní průtoku

**MR MODULO D125 15-85M3/H**

Nastavitelný regulátor konstantní průtoku

**MR MODULO D125 100-190M3/H**

Nastavitelný regulátor konstantní průtoku

**MR MODULO D150 100-240M3/H**

Nastavitelný regulátor konstantní průtoku

**MR MODULO D160 100-240M3/H**

Nastavitelný regulátor konstantní průtoku

**MR MODULO D200 225-400M3/H**

Nastavitelný regulátor konstantní průtoku

**MR MODULO D250 300-650M3/H**

Nastavitelný regulátor konstantní průtoku

**SKMF-R 150**

Sací / Výfukový nástavec - Ø150mm

**SKMF-R 160**

Sací / Výfukový nástavec - Ø160mm

**SKMF-R 200**

Sací / Výfukový nástavec - Ø200mm

**SKMF-R 250**

Sací / Výfukový nástavec - Ø250mm

**SKMF-R 315**

Sací / Výfukový nástavec - Ø315mm

**ABV 250**

Sací / Výfukový nástavec - Ø250mm

**ABV 315**

Sací / Výfukový nástavec - Ø315mm

**PREMIUM Ø100mmx600mm**

Kompaktní vysoce efektivní tlumič hluku - Ø100mm

**PREMIUM Ø100mmx1000mm**

Kompaktní vysoce efektivní tlumič hluku - Ø100mm

**PREMIUM Ø125mmx600mm**

Kompaktní vysoce efektivní tlumič hluku - Ø125mm

## Potrubní ventilátory

**PREMIUM Ø125mmx1000mm**

Kompaktní vysoce efektivní tlumič hluku - Ø125mm

**PREMIUM Ø160mmx600mm**

Kompaktní vysoce efektivní tlumič hluku - Ø160mm

**PREMIUM Ø160mmx1000mm**

Kompaktní vysoce efektivní tlumič hluku - Ø160mm

**PREMIUM Ø200mmx600mm**

Kompaktní vysoce efektivní tlumič hluku - Ø200mm

**PREMIUM + Ø200mmx600mm**

Kompaktní vysoce efektivní tlumič hluku - Ø200mm

**PREMIUM Ø200mmx1000mm**

Kompaktní vysoce efektivní tlumič hluku - Ø200mm

**PREMIUM + Ø200mmx1000mm**

Kompaktní vysoce efektivní tlumič hluku - Ø200mm

**PREMIUM Ø250mmx600mm**

Kompaktní vysoce efektivní tlumič hluku - Ø250mm

**PREMIUM + Ø250mmx600mm**

Kompaktní vysoce efektivní tlumič hluku - Ø250mm

**PREMIUM Ø250mmx1000mm**

Kompaktní vysoce efektivní tlumič hluku - Ø250mm

**PREMIUM + Ø250mmx1000mm**

Kompaktní vysoce efektivní tlumič hluku - Ø250mm

**PREMIUM Ø315mmx600mm**

Kompaktní vysoce efektivní tlumič hluku - Ø315mm

**PREMIUM + Ø315mmx600mm**

Kompaktní vysoce efektivní tlumič hluku - Ø315mm

**PREMIUM Ø315mmx1000mm**

Kompaktní vysoce efektivní tlumič hluku - Ø315mm

**PREMIUM + Ø315mmx1000mm**

Kompaktní vysoce efektivní tlumič hluku - Ø315mm

**FD 100 - Coarse 75% (G4)**

Filtrační kazeta s filtrem - Ø100mm

**FD 125 - Coarse 75% (G4)**

Filtrační kazeta s filtrem - Ø125mm

**FD 160 - Coarse 75% (G4)**

Filtrační kazeta s filtrem - Ø160mm

**FD 200 - Coarse 75% (G4)**

Filtrační kazeta s filtrem - Ø200mm

**FD 250 - Coarse 75% (G4)**

Filtrační kazeta s filtrem - Ø250mm

## Potrubní ventilátory

**FD 315 - Coarse 75% (G4)**

Filtrační kazeta s filtrem - Ø315mm

**FD 150 - Coarse 75% (G4)**

Filtrační kazeta s filtrem - Ø150mm

**Trouba 125mm x 2000mm**

Izolovaný EPE potrubní systém - Ø125mm

**Trouba 150mm x 2000mm**

Izolovaný EPE potrubní systém - Ø150mm

**Trouba 160mm x 2000mm**

Izolovaný EPE potrubní systém - Ø160mm

**Trouba 200mm x 2000mm**

Izolovaný EPE potrubní systém - Ø200mm

**FDI 100 Coarse 75% (G4)**

Filtrační kazeta s filtrem - Ø100mm

**FDI 100 ePM10 65% (M5)**

Filtrační kazeta s filtrem - Ø100mm

**FDI 100 ePM1 55% (F7)**

Filtrační kazeta s filtrem - Ø100mm

**FDI 125 Coarse 75% (G4)**

Filtrační kazeta s filtrem - Ø125mm

**FDI 125 ePM10 65% (M5)**

Filtrační kazeta s filtrem - Ø125mm

**FDI 125 ePM1 55% (F7)**

Filtrační kazeta s filtrem - Ø125mm

**FDI 160 Coarse 75% (G4)**

Filtrační kazeta s filtrem - Ø160mm

**FDI 160 ePM10 65% (M5)**

Filtrační kazeta s filtrem - Ø160mm

**FDI 160 ePM1 55% (F7)**

Filtrační kazeta s filtrem - Ø160mm

**FDI 200 Coarse 75% (G4)**

Filtrační kazeta s filtrem - Ø200mm

**FDI 200 ePM10 65% (M5)**

Filtrační kazeta s filtrem - Ø200mm

**FDI 200 ePM1 55% (F7)**

Filtrační kazeta s filtrem - Ø200mm

**FDI 250 Coarse 75% (G4)**

Filtrační kazeta s filtrem - Ø250mm

**FDI 250 ePM10 65% (M5)**

Filtrační kazeta s filtrem - Ø250mm

## Potrubní ventilátory

**FDI 250 ePM1 55% (F7)**

Filtrační kazeta s filtrem - Ø250mm

**FDI 315 Coarse 75% (G4)**

Filtrační kazeta s filtrem - Ø315mm

**FDI 315 ePM10 65% (M5)**

Filtrační kazeta s filtrem - Ø315mm

**FDI 315 ePM1 55% (F7)**

Filtrační kazeta s filtrem - Ø315mm

**Vsuvka 125mm**

Izolovaný EPE potrubní systém - Ø125mm

**Montážní spona 125mm**

Izolovaný EPE potrubní systém - Ø125mm

**Oblouk 125mmx45°**

Izolovaný EPE potrubní systém - Ø125mm

**Oblouk 125mmx90°**

Izolovaný EPE potrubní systém - Ø125mm

**Vsuvka 150mm**

Izolovaný EPE potrubní systém - Ø150mm

**Montážní spona 150mm**

Izolovaný EPE potrubní systém - Ø150mm

**Oblouk 150mmx15°**

Izolovaný EPE potrubní systém - Ø150mm

**Oblouk 150mmx30°**

Izolovaný EPE potrubní systém - Ø150mm

**Oblouk 150mmx45°**

Izolovaný EPE potrubní systém - Ø150mm

**Oblouk 150mmx90°**

Izolovaný EPE potrubní systém - Ø150mm

**Rozbočka 150mm**

Izolovaný EPE potrubní systém - Ø150mm

**Vsuvka 160mm**

Izolovaný EPE potrubní systém - Ø160mm

**Montážní spona 160mm**

Izolovaný EPE potrubní systém - Ø160mm

**Oblouk 160mmx45°**

Izolovaný EPE potrubní systém - Ø160mm

**Oblouk 160mmx90°**

Izolovaný EPE potrubní systém - Ø160mm

**Vsuvka 200mm**

Izolovaný EPE potrubní systém - Ø200mm

## Potrubní ventilátory

**Oblouk 200mmx45°**

Izolovaný EPE potrubní systém - Ø200mm

**Oblouk 200mmx90°**

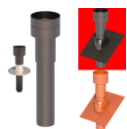
Izolovaný EPE potrubní systém - Ø200mm

**Sání / Výfuk 125mm ČERNÝ**

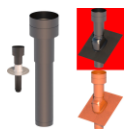
Izolovaný EPE potrubní systém - Ø125mm

**Sání / Výfuk 125mm BÍLÝ**

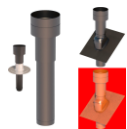
Izolovaný EPE potrubní systém - Ø125mm

**Střešní nástavec 125mm HR-WTW ČERNÝ**

Izolovaný EPE potrubní systém - Ø125mm

**Střešní nástavec 125mm HR-WTW ČERNÝ XL**

Izolovaný EPE potrubní systém - Ø125mm

**Střešní nástavec 125mm HR-WTW ČERVENÝ**

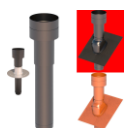
Izolovaný EPE potrubní systém - Ø125mm

**Sání / Výfuk 150mm ČERNÝ**

Izolovaný EPE potrubní systém - Ø150mm

**Sání / Výfuk 150mm BÍLÝ**

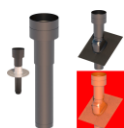
Izolovaný EPE potrubní systém - Ø150mm

**Střešní nástavec 150mm HR-WTW ČERNÝ**

Izolovaný EPE potrubní systém - Ø150mm

**Střešní nástavec 150mm HR-WTW ČERNÝ XL**

Izolovaný EPE potrubní systém - Ø150mm

**Střešní nástavec 150mm HR-WTW ČERVENÝ**

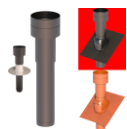
Izolovaný EPE potrubní systém - Ø150mm

**Sání / Výfuk 160mm ČERNÝ**

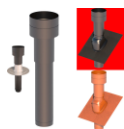
Izolovaný EPE potrubní systém - Ø160mm

**Sání / Výfuk 160mm BÍLÝ**

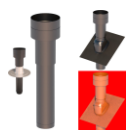
Izolovaný EPE potrubní systém - Ø160mm

**Střešní nástavec 160mm HR-WTW ČERNÝ**

Izolovaný EPE potrubní systém - Ø160mm

**Střešní nástavec 160mm HR-WTW ČERNÝ XL**

Izolovaný EPE potrubní systém - Ø160mm

**Střešní nástavec 160mm HR-WTW ČERVENÝ**

Izolovaný EPE potrubní systém - Ø160mm

**DLCZTE100**

Škrťací klapka těsná - Ø100mm



## Potrubní ventilátory

**DLCZTE125**

Škrťací klapka těsná - Ø125mm

**DLCZTE150**

Škrťací klapka těsná - Ø150mm

**DLCZTE160**

Škrťací klapka těsná - Ø160mm

**DLCZTE200**

Škrťací klapka těsná - Ø200mm

**DLCZTE250**

Škrťací klapka těsná - Ø250mm

**DLCZTE315**

Škrťací klapka těsná - Ø315mm

**DLCXTE100 AISI304**

Škrťací klapka těsná - nerezové provedení, Ø100mm

**DLCXTE125 AISI304**

Škrťací klapka těsná - nerezové provedení, Ø125mm

**DLCXTE150 AISI304**

Škrťací klapka těsná - nerezové provedení, Ø150mm

**DLCXTE160 AISI304**

Škrťací klapka těsná - nerezové provedení, Ø160mm

**DLCXTE200 AISI304**

Škrťací klapka těsná - nerezové provedení, Ø200mm

**DLCXTE250 AISI304**

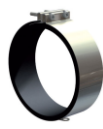
Škrťací klapka těsná - nerezové provedení, Ø250mm

**DLCXTE315 AISI304**

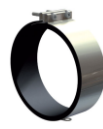
Škrťací klapka těsná - nerezové provedení, Ø315mm

**AP 100**

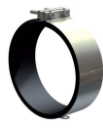
Spojovací manžeta - Ø100mm

**AP 125**

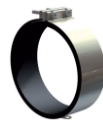
Spojovací manžeta - Ø125mm

**AP 150**

Spojovací manžeta - Ø150mm

**AP 160**

Spojovací manžeta - Ø160mm

**AP 200**

Spojovací manžeta - Ø200mm

**AP 250**

Spojovací manžeta - Ø250mm

**AP 315**

Spojovací manžeta - Ø315mm

## Potrubní ventilátory

**DLCXXTE100 AISI316L**

Škrťací klapka těsná - nerezové provedení, Ø100mm

**DLCXXTE125 AISI316L**

Škrťací klapka těsná - nerezové provedení, Ø125mm

**DLCXXTE150 AISI316L**

Škrťací klapka těsná - nerezové provedení, Ø150mm

**DLCXXTE160 AISI316L**

Škrťací klapka těsná - nerezové provedení, Ø160mm

**DLCXXTE200 AISI316L**

Škrťací klapka těsná - nerezové provedení, Ø200mm

**DLCXXTE250 AISI316L**

Škrťací klapka těsná - nerezové provedení, Ø250mm

**DLCXXTE315 AISI316L**

Škrťací klapka těsná - nerezové provedení, Ø315mm

**RAB91**

Samostatný 3-st. přepínač otáček ventilátoru

**LSVF 100**

Spojovací manžeta - Ø100mm

**LSVF 125**

Spojovací manžeta - Ø125mm

**LSVF 150**

Spojovací manžeta - Ø150mm

**LSVF 160**

Spojovací manžeta - Ø160mm

**LSVF 200**

Spojovací manžeta - Ø200mm

**LSVF 250**

Spojovací manžeta - Ø250mm

**LSVF 315**

Spojovací manžeta - Ø315mm

**ALVEOLAR 125x600**

Tlumič hluku

**ALVEOLAR 125 Spojka**

Spojka

**ALVEOLAR 150x800**

Tlumič hluku

**ALVEOLAR 150 Spojka**

Spojka

**ALVEOLAR 160x800**

Tlumič hluku

Potrubní ventilátory



**ALVEOLAR 160 Spojka**  
Spojka



**ALVEOLAR 200x800**  
Tlumič hluku



**ALVEOLAR 200 Spojka**  
Spojka



**SCZB100600**  
Tlumič hluku - Ø100mm délka 600mm



**SCZB100900**  
Tlumič hluku - Ø100mm délka 900mm



**SCZB1001000**  
Tlumič hluku - Ø100mm délka 1000mm



**SCZB1001200**  
Tlumič hluku - Ø100mm délka 1200mm



**SCZB1001500**  
Tlumič hluku - Ø100mm délka 1500mm



**SCZB125600**  
Tlumič hluku - Ø125mm délka 600mm



**SCZB125900**  
Tlumič hluku - Ø125mm délka 900mm



**SCZB1251000**  
Tlumič hluku - Ø125mm délka 1000mm



**SCZB1251200**  
Tlumič hluku - Ø125mm délka 1200mm



**SCZB1251500**  
Tlumič hluku - Ø125mm délka 1500mm



**SCZB160600**  
Tlumič hluku - Ø160mm délka 600mm



**SCZB160900**  
Tlumič hluku - Ø160mm délka 900mm



**SCZB1601000**  
Tlumič hluku - Ø160mm délka 1000mm



**SCZB1601200**  
Tlumič hluku - Ø160mm délka 1200mm



**SCZB1601500**  
Tlumič hluku - Ø160mm délka 1500mm



**SCZB200600**  
Tlumič hluku - Ø200mm délka 600mm



**SCZB200900**  
Tlumič hluku - Ø200mm délka 900mm

## Potrubní ventilátory

**SCZB2001000**

Tlumič hluku - Ø200mm délka 1000mm

**SCZB2001200**

Tlumič hluku - Ø200mm délka 1200mm

**SCZB2001500**

Tlumič hluku - Ø200mm délka 1500mm

**SCZB250600**

Tlumič hluku - Ø250mm délka 600mm

**SCZB250900**

Tlumič hluku - Ø250mm délka 900mm

**SCZB2501000**

Tlumič hluku - Ø250mm délka 1000mm

**SCZB2501200**

Tlumič hluku - Ø250mm délka 1200mm

**SCZB2501500**

Tlumič hluku - Ø250mm délka 1500mm

**SCZB315600**

Tlumič hluku - Ø315mm délka 600mm

**SCZB315900**

Tlumič hluku - Ø315mm délka 900mm

**SCZB3151000**

Tlumič hluku - Ø315mm délka 1000mm

**SCZB3151200**

Tlumič hluku - Ø315mm délka 1200mm

**SCZB3151500**

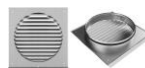
Tlumič hluku - Ø315mm délka 1500mm

**PF ZSV 200**

Nerezová žaluzie s okapničkou - Ø200mm

**PF ZSV 250**

Nerezová žaluzie s okapničkou - Ø250mm

**PF ZSV 315**

Nerezová žaluzie s okapničkou - Ø315mm

**SKG-R 100**

Škrtící klapka těsná ruční - Ø100mm

**SKG-R 125**

Škrtící klapka těsná ruční - Ø125mm

**SKG-R 150**

Škrtící klapka těsná ruční - Ø150mm

**SKG-R 160**

Škrtící klapka těsná ruční - Ø160mm

## Potrubní ventilátory

**SKG-R 200**

Škrťací klapka těsná ruční - Ø200mm

**SKG-R 250**

Škrťací klapka těsná ruční - Ø250mm

**SKG-R 315**

Škrťací klapka těsná ruční - Ø315mm

**SKG-A 100**

Škrťací klapka těsná pro servopohon - Ø100mm

**SKG-A 125**

Škrťací klapka těsná pro servopohon - Ø125mm

**SKG-A 150**

Škrťací klapka těsná pro servopohon - Ø150mm

**SKG-A 160**

Škrťací klapka těsná pro servopohon - Ø160mm

**SKG-A 200**

Škrťací klapka těsná pro servopohon - Ø200mm

**SKG-A 250**

Škrťací klapka těsná pro servopohon - Ø250mm

**SKG-A 315**

Škrťací klapka těsná pro servopohon - Ø315mm

**PF SV 160**

Sání výfuk - Ø160mm

**PF SV 200**

Sání výfuk - Ø200mm

**PF SV 250**

Sání výfuk - Ø250mm

**PF SV 315**

Sání výfuk - Ø315mm

**RSK 100**

Zpětná klapka - Ø100mm

**RSK 125**

Zpětná klapka - Ø125mm

**RSK 150**

Zpětná klapka - Ø150mm

**RSK 160**

Zpětná klapka - Ø160mm

**RSK 200**

Zpětná klapka - Ø200mm

**RSK 250**

Zpětná klapka - Ø250mm

## Potrubní ventilátory

**RSK 315**

Zpětná klapka - Ø315mm

**AKUDEC 160/25/1000**

Flexibilní tlumič - Ø160mm

**AKUDEC 200/25/1000**

Flexibilní tlumič - Ø200mm

**AKUDEC 200/50/1000**

Flexibilní tlumič - Ø200mm

**PF GWC 160**

Sání / Výfuk - Ø160mm

**PF GWC 200**

Sání / Výfuk - Ø200mm

**PF GWC 250**

Sání / Výfuk - Ø250mm

**PF GWC 2x160**

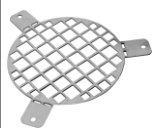
Sání / Výfuk - Ø160mm

**PF GWC 3x160**

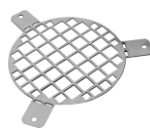
Sání / Výfuk - Ø160mm

**AGO 100**

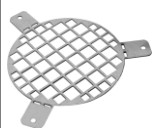
Ochranná mřížka - Ø100mm

**AGO 125**

Ochranná mřížka - Ø125mm

**AGO 160**

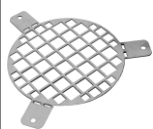
Ochranná mřížka - Ø160mm

**AGO 200**

Ochranná mřížka - Ø200mm

**AGO 250**

Ochranná mřížka - Ø250mm

**AGO 315**

Ochranná mřížka - Ø315mm

**Mute 100x300**

Tlumič hluku - do 100°C, Ø100mm

**Mute 100x600**

Tlumič hluku - do 100°C, Ø100mm

**Mute 100x900**

Tlumič hluku - do 100°C, Ø100mm

**Mute 125x300**

Tlumič hluku - Ø125mm, do 100°C

**Mute 125x600**

Tlumič hluku - do 100°C, Ø125mm

## Potrubní ventilátory

**Mute 125x900**

Tlumič hluku - do 100°C, Ø125mm

**Mute 160x300**

Tlumič hluku - do 100°C, Ø160mm

**Mute 160x600**

Tlumič hluku - do 100°C, Ø160mm

**Mute 160x900**

Tlumič hluku - Ø160mm, do 100°C

**Mute 160x1200**

Tlumič hluku - do 100°C, Ø160mm

**Mute 200x300**

Tlumič hluku - do 100°C, Ø200mm

**Mute 200x600**

Tlumič hluku - do 100°C, Ø200mm

**Mute 200x900**

Tlumič hluku - do 100°C, Ø200mm

**Mute 200x1200**

Tlumič hluku - do 100°C, Ø200mm

**Mute 250x600**

Tlumič hluku - Ø250mm, do 100°C

**Mute 250x900**

Tlumič hluku - do 100°C, Ø250mm

**Mute 250x1200**

Tlumič hluku - do 100°C, Ø250mm

**Mute 100x1200**

Tlumič hluku - do 100°C, Ø100mm

**Mute 315x600**

Tlumič hluku - Ø315mm, do 100°C

**Mute 315x900**

Tlumič hluku - Ø315mm, do 100°C

**Mute 315x1200**

Tlumič hluku - do 100°C, Ø315mm

**HN 100**

Střešní ventilační hlavice - Ø100mm

**HN 125**

Střešní ventilační hlavice - Ø125mm

**HN 160**

Střešní ventilační hlavice - Ø160mm

**HN 200**

Střešní ventilační hlavice - Ø200mm

**Potrubní ventilátory**



**HN 250**

Střešní ventilační hlavice - Ø250mm



**HN 315**

Střešní ventilační hlavice - Ø315mm



**KOND 100**

Kondenzační nástavec - Ø100mm



**KOND 125**

Kondenzační nástavec - Ø125mm



**KOND 150**

Kondenzační nástavec - Ø150mm