

Potrubní ventilátory



KUVIO

EC motor,

Obnova vzduchu v koupelnách a malých uzavřených prostorech.

KUVIO EEC ventilátory do potrubí zajišťují odsávání nebo přívod vzduchu a jsou vhodné pro instalaci do centrálních rozvodů jednacích místností, kinosálů, klubů, sportovních zařízení a dalších prostorů.

Tyto výrobky jsou řadové ventilátory se smíšeným prouděním pro přívod čerstvého a odsávání vydýchaného vzduchu, v zimním období vyhřívané. Obnova vzduchu v koupelnách a malých uzavřených prostorech.

Maximální pracovní teplota: 50 °C.

Servis a údržba ventilátoru se skládá z periodického čištění, kdy se z povrchu vypnutého ventilátoru odstraňuje prach a nečistoty. Lopatky turbíny je třeba důkladně čistit každých 6 měsíců. K tomu účelu je třeba odstranit svorky, tělo a ventilátor rozebrat, roztokem mírného saponátu ve vodě vyčistit lopatky turbíny. Je nutné zabránit tomu, aby elektromotor přišel do styku s vodou.



EC (elektronicky komutovaný) motor. Vyšší účinnost než standardní indukční motor a snadno ovladatelný.



proměnnými ot.

KUVIO 100 EEC: Ventilátor - diagonální, potrubní, EC motor, do 50°C, IP44, proměnnými ot., kuličková ložiska



Max. množství vzduchu: 280 m³/h při 0 Pa
 Elektrické napětí: 1/N 230 V proud 0,2 A
 Výkon motoru(ů): 20 W 2300 ot./min
 Stupně rychlostí: Proměnnými otáčkami
 Krytí: IP44
 Maximální teplota vzduchu: 50°C
 Hladina hluku: 40,8 LpA 3m
 Váha: 1,9 kg
 Připojení: Ø100mm

Výrobce / Dodavatel: CASALS (VENTILACIÓ INDUSTRIAL IND, SL)

Regulační systém: Řízením otáček pomocí signálu 0-10 VDC nebo potenciometr

Přehled funkce: diagonální, potrubní, EC motor, do 50°C, IP44, proměnnými ot., kuličková ložiska

Potrubní ventilátory

KUVIO 125 EEC: Ventilátor - IP44, proměnnými ot., do 50°C, potrubní, diagonální, kuličková ložiska, EC motor



Max. množství vzduchu: 380 m³/h při 0 Pa
Elektrické napětí: 1/N 230 V proud 0,25 A
Výkon motoru(ů): 25 W 2350 ot./min
Stupně rychlostí: Proměnnými otáčkami
Krytí: IP44
Maximální teplota vzduchu: 50°C
Hladina hluku: 44,4 LpA 3m
Váha: 1,9 kg
Připojení: Ø125mm

Výrobce / Dodavatel: CASALS (VENTILACIÓN INDUSTRIAL IND, SL)

Regulační systém: Řízením otáček pomocí signálu 0-10 VDC nebo potenciometr

Přehled funkce: IP44, proměnnými ot., do 50°C, potrubní, diagonální, kuličková ložiska, EC motor

KUVIO 150 EEC: Ventilátor - IP44, proměnnými ot., do 50°C, EC motor, potrubní, diagonální, kuličková ložiska



Max. množství vzduchu: 620 m³/h při 0 Pa
Elektrické napětí: 1/N 230 V proud 0,5 A
Výkon motoru(ů): 55 W 2550 ot./min
Stupně rychlostí: Proměnnými otáčkami
Krytí: IP44
Maximální teplota vzduchu: 50°C
Hladina hluku: 53,2 LpA 3m
Váha: 2,2 kg
Připojení: Ø150mm

Výrobce / Dodavatel: CASALS (VENTILACIÓN INDUSTRIAL IND, SL)

Regulační systém: Řízením otáček pomocí signálu 0-10 VDC nebo potenciometr

Přehled funkce: IP44, proměnnými ot., do 50°C, EC motor, potrubní, diagonální, kuličková ložiska

KUVIO 160 EEC: Ventilátor - diagonální, potrubní, EC motor, do 50°C, IP44, proměnnými ot., kuličková ložiska



Max. množství vzduchu: 640 m³/h při 0 Pa
Elektrické napětí: 1/N 230 V proud 0,55 A
Výkon motoru(ů): 55 W 2650 ot./min
Stupně rychlostí: Proměnnými otáčkami
Krytí: IP44
Maximální teplota vzduchu: 50°C
Hladina hluku: 54,1 LpA 3m
Váha: 2,2 kg
Připojení: Ø160mm

Výrobce / Dodavatel: CASALS (VENTILACIÓN INDUSTRIAL IND, SL)

Regulační systém: Řízením otáček pomocí signálu 0-10 VDC nebo potenciometr

Přehled funkce: diagonální, potrubní, EC motor, do 50°C, IP44, proměnnými ot., kuličková ložiska

KUVIO 200 EEC: Ventilátor - EC motor, diagonální, do 50°C, IP44, proměnnými ot., kuličková ložiska, potrubní



Max. množství vzduchu: 1.100 m³/h při 0 Pa
Elektrické napětí: 1/N 230 V proud 0,75 A
Výkon motoru(ů): 80 W 3100 ot./min
Stupně rychlostí: Proměnnými otáčkami
Krytí: IP44
Maximální teplota vzduchu: 50°C
Hladina hluku: 57,5 LpA 3m
Váha: 2,5 kg
Připojení: Ø200mm

Výrobce / Dodavatel: CASALS (VENTILACIÓN INDUSTRIAL IND, SL)

Regulační systém: Řízením otáček pomocí signálu 0-10 VDC nebo potenciometr

Přehled funkce: EC motor, diagonální, do 50°C, IP44, proměnnými ot., kuličková ložiska, potrubní

KUVIO 250 EEC: Ventilátor - potrubní, kuličková ložiska, proměnnými ot., IP44, EC motor, diagonální, do 50°C



Max. množství vzduchu: 1.475 m³/h při 0 Pa
Elektrické napětí: 1/N 230 V proud 1 A
Výkon motoru(ů): 124 W 2690 ot./min
Stupně rychlostí: Proměnnými otáčkami
Krytí: IP44
Maximální teplota vzduchu: 50°C
Hladina hluku: 57,3
Váha: 5,3 kg
Připojení: Ø250mm

Výrobce / Dodavatel: CASALS (VENTILACIÓN INDUSTRIAL IND, SL)

Regulační systém: Řízením otáček pomocí signálu 0-10 VDC nebo potenciometr

Přehled funkce: potrubní, kuličková ložiska, proměnnými ot., IP44, EC motor, diagonální, do 50°C

Potrubní ventilátory

KUVIO 315 EEC: Ventilátor - IP44, do 50°C, kuličková ložiska, EC motor, diagonální, potrubní, proměnnými ot.



Max. množství vzduchu: 2.625 m³/h při 0 Pa

Elektrické napětí: 1/N 230 V proud 1,5 A

Výkon motoru(ů): 240 W 2350 ot./min

Stupně rychlostí: Proměnnými otáčkami

Krytí: IP44

Maximální teplota vzduchu: 50°C

Hladina hluku: 64,9 LpA 3m

Váha: 9,5 kg

Připojení: Ø315mm

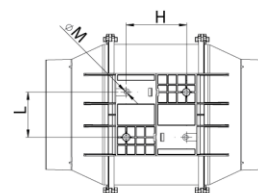
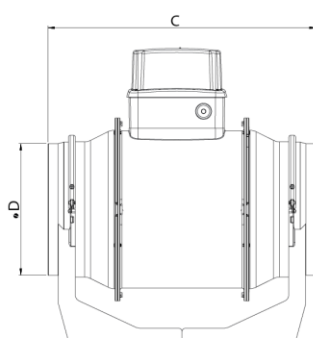
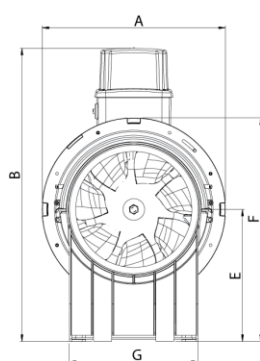
Výrobce / Dodavatel: CASALS (VENTILACIÓ N INDUSTRIAL IND, SL)

Regulační systém: Řízením otáček pomocí signálu 0-10 VDC nebo potenciometr

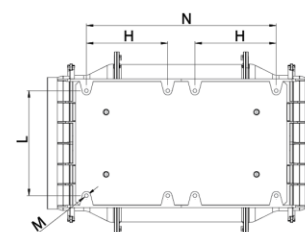
Přehled funkce: IP44, do 50°C, kuličková ložiska, EC motor, diagonální, potrubní, proměnnými ot.

Potrubní ventilátory

TYP	Kod	A	B	C	Ø D	E	F	G	H	L	Ø M	N
KUVIO 100 EEC	KUV100EEC	188.5	240	303	96	101.5	189	90	60	80	5.5	-
KUVIO 125 EEC	KUV125EEC	188.5	240	258	122	101.5	189	90	60	80	5.5	-
KUVIO 150 EEC	KUV150EEC	214.5	265	294	146	112.5	212	110	60	80	5.5	-
KUVIO 160 EEC	KUV160EEC	214.5	265	272.5	156	112.5	212	110	60	80	5.5	-
KUVIO 200 EEC	KUV200EEC	270	372.5	396	194.5	195	330	190	120	155	5.5	280
KUVIO 250 EEC	KUV250EEC	300	377.5	322	243	190	329	200	70	170	6.5	174.5
KUVIO 315 EEC	KUV315EEC	373	506	420	307	224	398	309	110	255	8.5	259.5

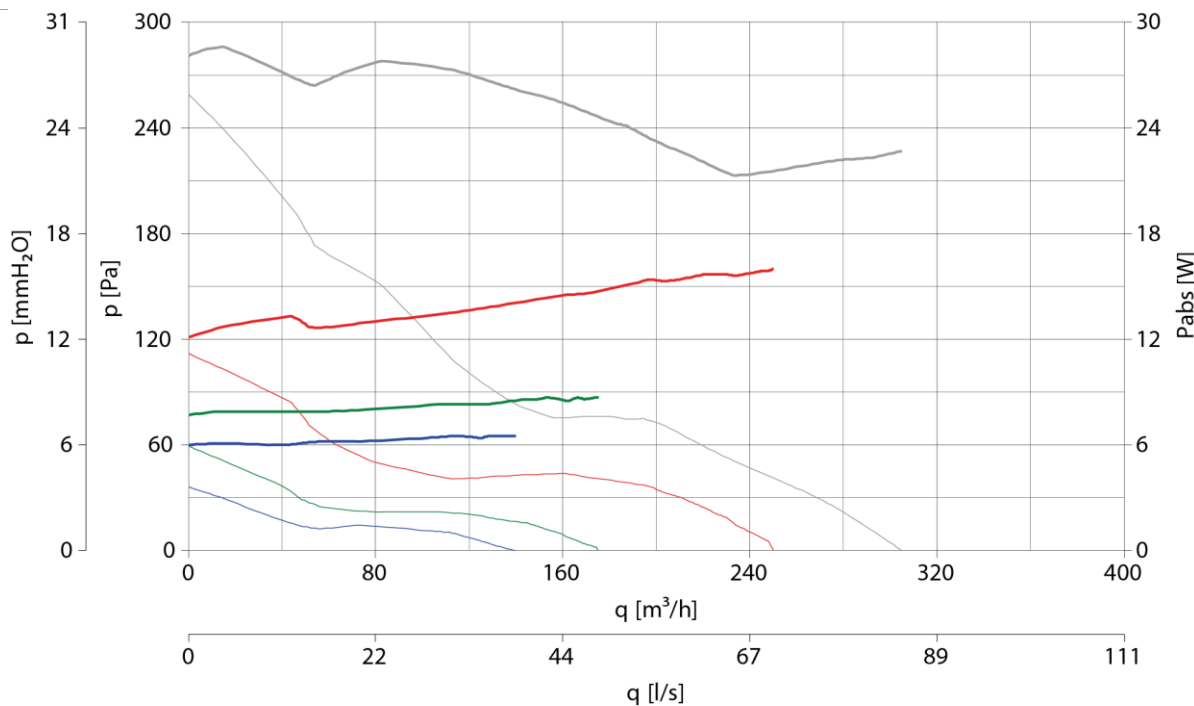


KUVIO 100 EEC - KUVIO 125 EEC - KUVIO 150 EEC - KUVIO 160 EEC



KUVIO 200 EEC - KUVIO 250 EEC - KUVIO 315 EEC

KUVIO-EEC rozměry



Absorbovaný výkon

— 10V

— 8V

— 6V

— 4V

Výkon

— 10V

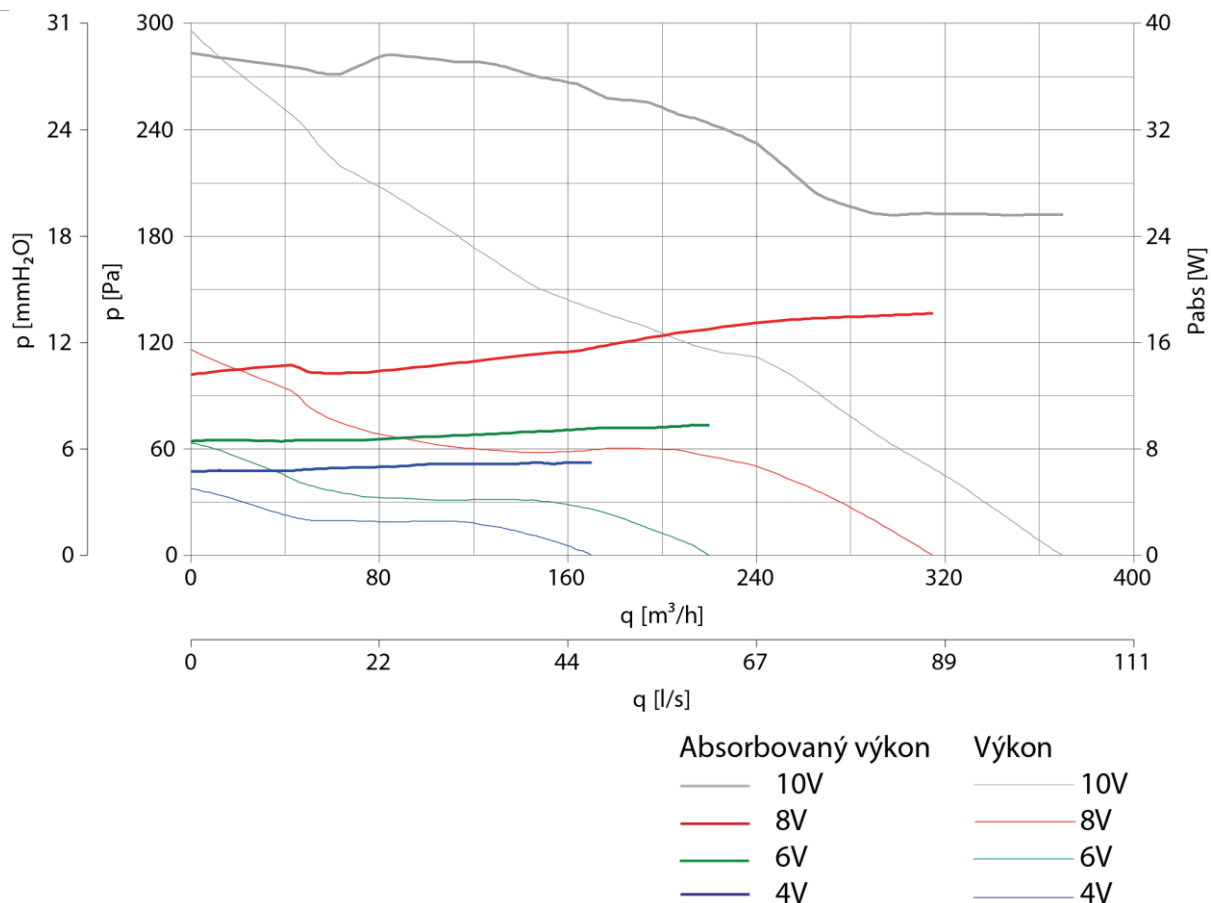
— 8V

— 6V

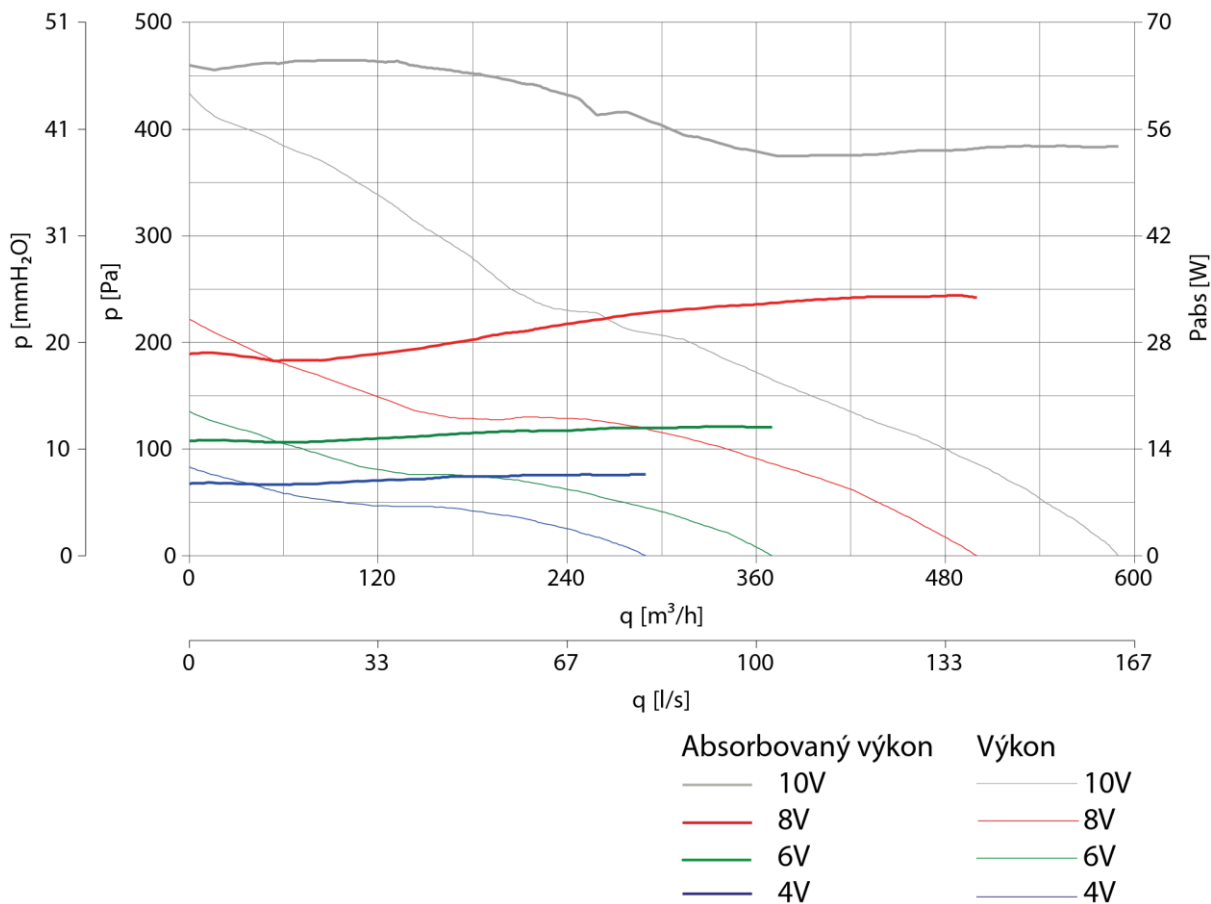
— 4V

KUVIO-EEC 100 výkon

Potrubní ventilátory

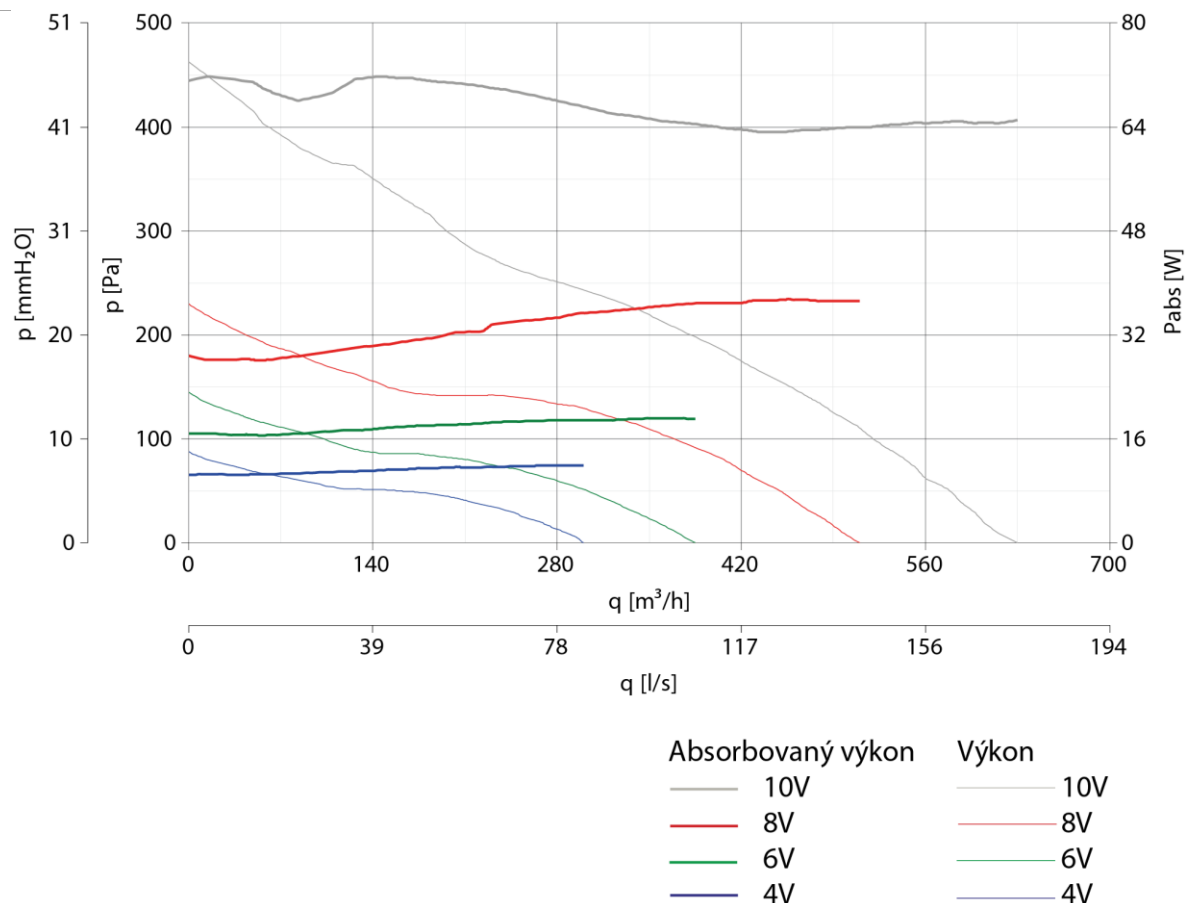


KUVIO-EEC 125 výkon

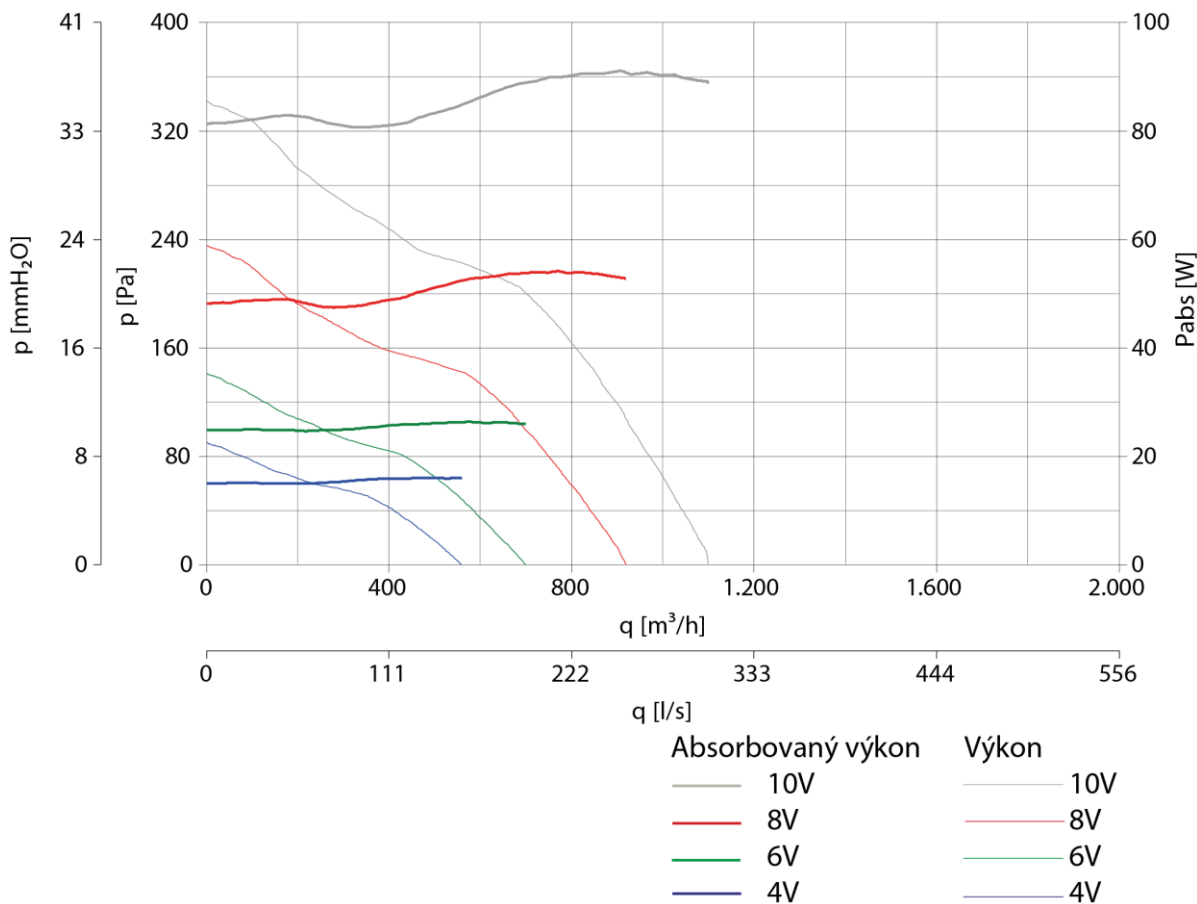


KUVIO-EEC 150 výkon

Potrubi ventilátory

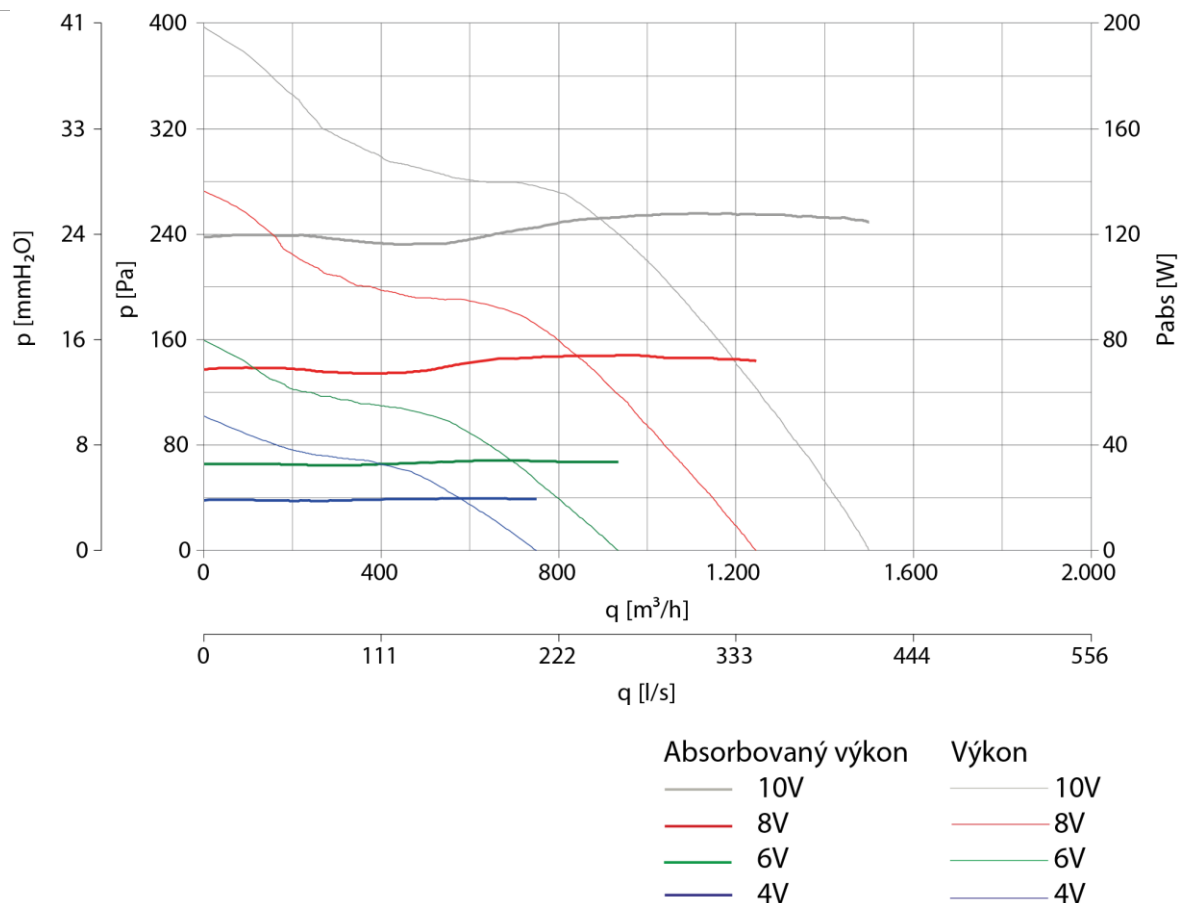


KUVIO-EEC 160 výkon

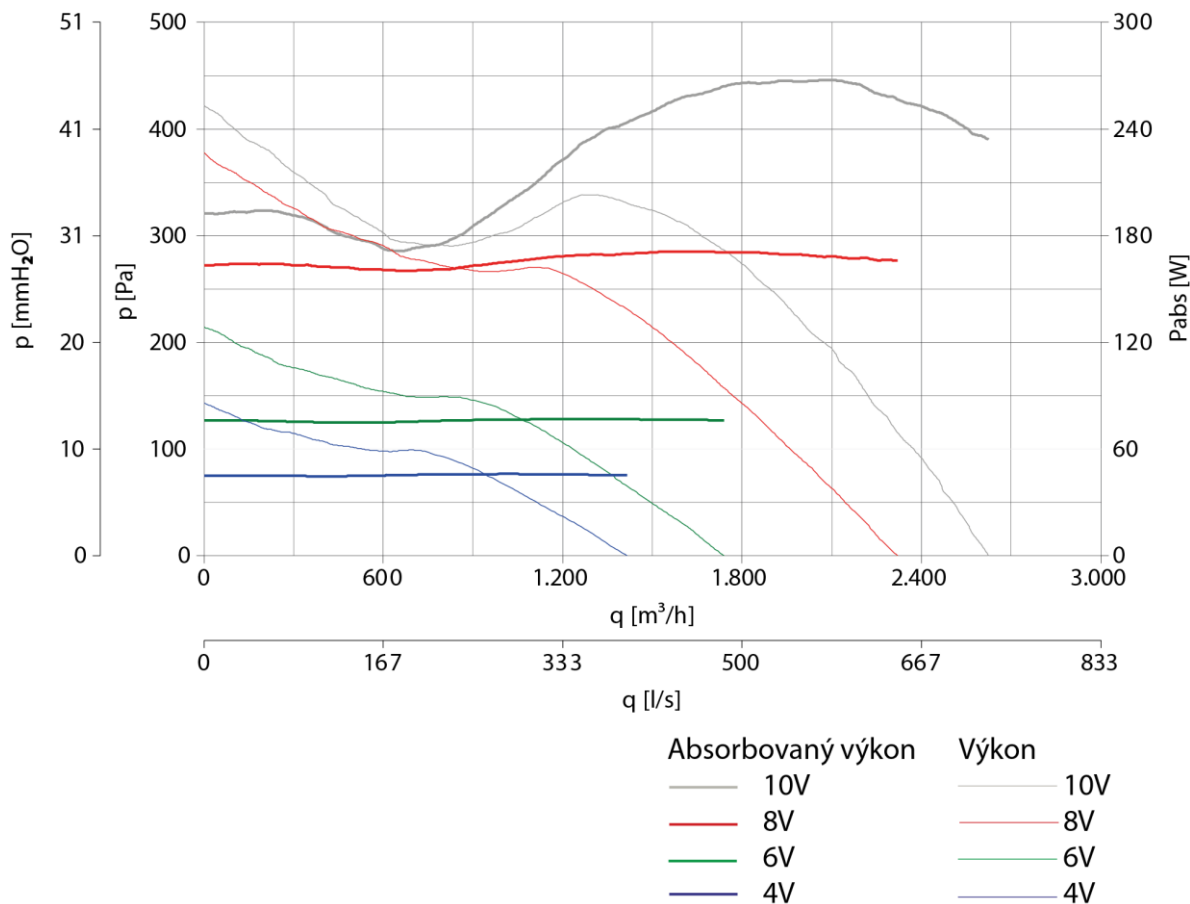


KUVIO-EEC 200 výkon

Potrubi ventilátory



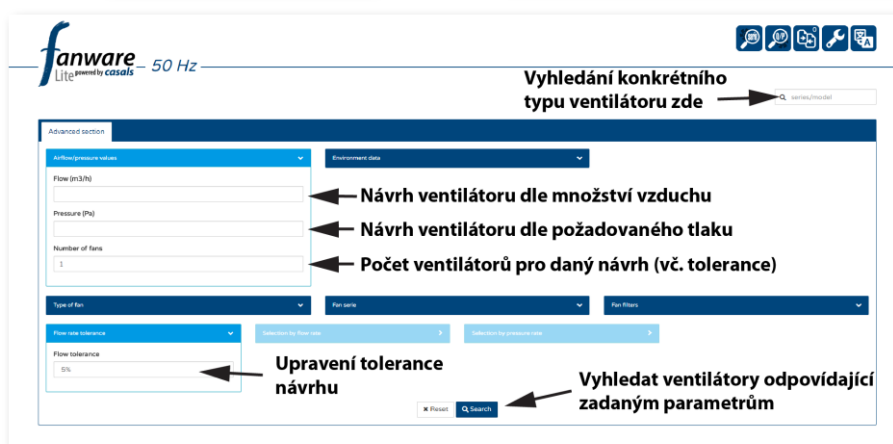
KUVIO-EEC 250 výkon



KUVIO-EEC 315 výkon

Potrubní ventilátory

Návrhový program
ventilátorů CASALS
"spuštění zde"

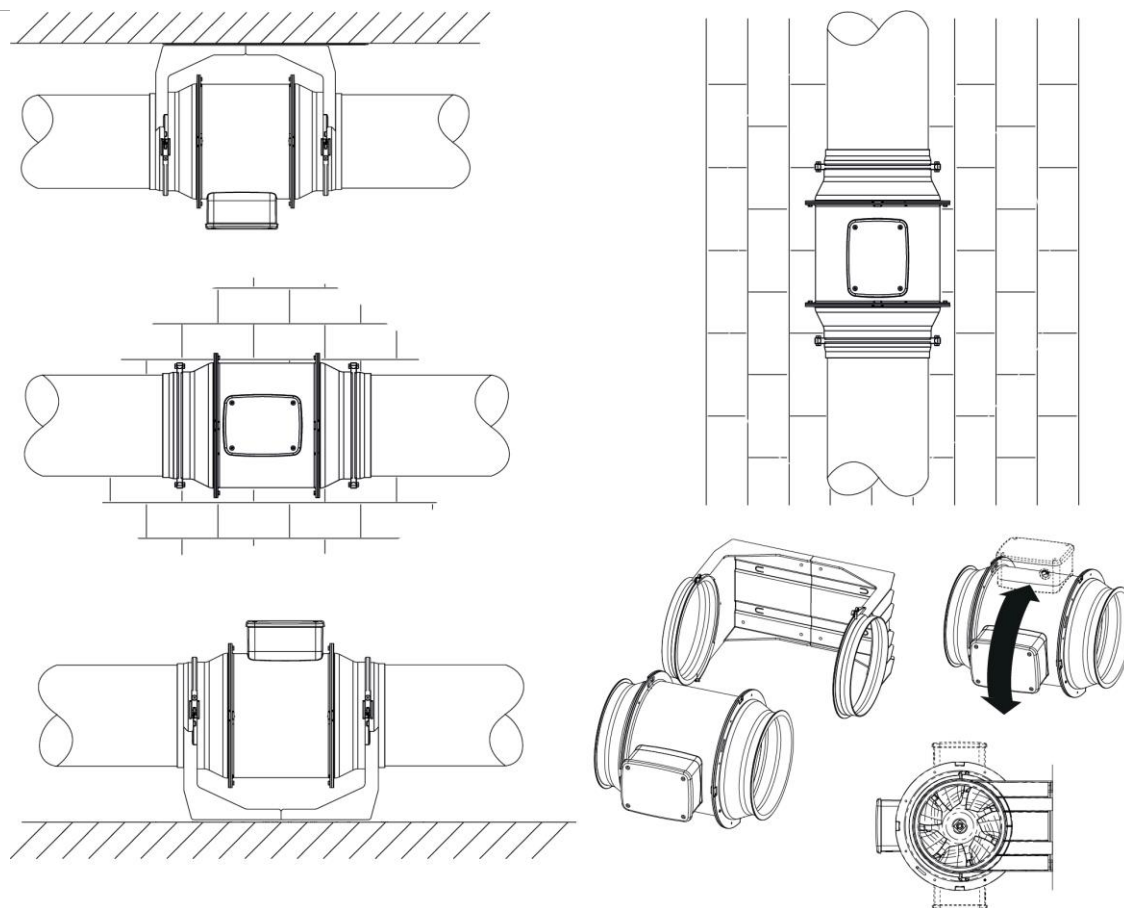


Obrazovka výběru softwaru Casal Fanware



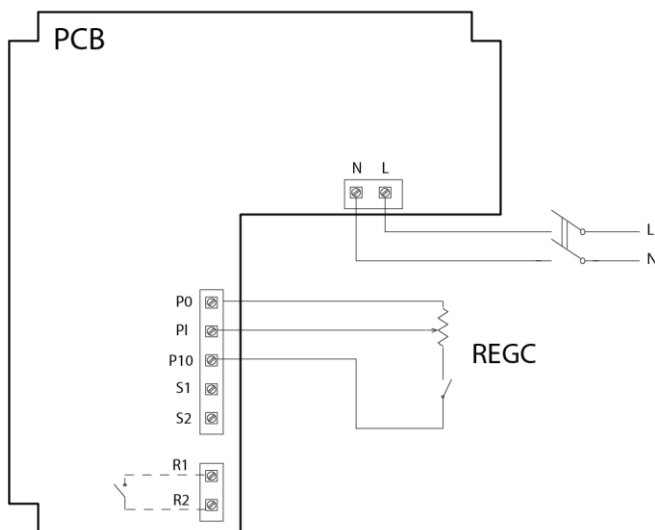
KUVIO detail

Potrubní ventilátory



KUVIO instalace

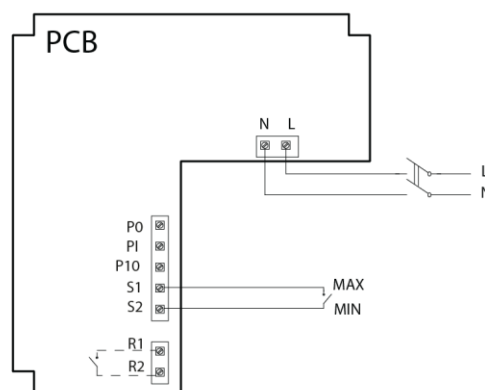
ZAPOJENÍ K EXTERNÍMU STANDARDNÍMU POTENCIOMETRU



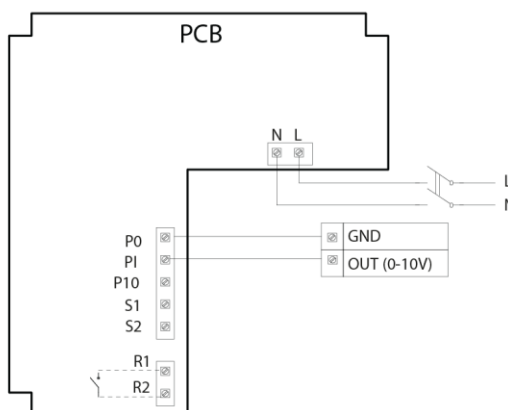
PCB popis svorkovnice zapojení

- P0 = potenciometr 0V = GND
- PI = vstupní signál potenciometru = 0-10V
- P10 = 10V reference pro potenciometr = +10V
- S1-S2 = bezpotenciálový kontakt pro MAX/MIN otáčky
- R1-R2 = bezpotenciálový alarmový kontakt 250VAC max. 3A

ZAPOJENÍ DO VNĚJŠÍHO SPÍNANÍ NÍZKÉ/VYSOKÉ



ZAPOJENÍ VNĚJŠÍHO SIGNÁLU 0-10V



KUVIO-EEC zapojení

Potrubní ventilátory



REGC
Regulátor



AL230A
Pokojevý regulátor teploty



MR MODULO D100 15-90M3/H
Nastavitelný regulátor konstantní průtoku



ALC230A
Pokojevý regulátor teploty a CO2



ALH230A
Pokojevý regulátor vlhkosti



MR MODULO D125 15-85M3/H
Nastavitelný regulátor konstantní průtoku



MR MODULO D125 100-190M3/H
Nastavitelný regulátor konstantní průtoku



MR MODULO D150 100-240M3/H
Nastavitelný regulátor konstantní průtoku



MR MODULO D160 100-240M3/H
Nastavitelný regulátor konstantní průtoku



MR MODULO D200 225-400M3/H
Nastavitelný regulátor konstantní průtoku



MR MODULO D250 300-650M3/H
Nastavitelný regulátor konstantní průtoku



SKMF-R 150
Sací / Výfukový nástavec - Ø150mm



SKMF-R 160
Sací / Výfukový nástavec - Ø160mm



SKMF-R 200
Sací / Výfukový nástavec - Ø200mm



SKMF-R 250
Sací / Výfukový nástavec - Ø250mm



SKMF-R 315
Sací / Výfukový nástavec - Ø315mm



ABV 250
Sací / Výfukový nástavec - Ø250mm



ABV 315
Sací / Výfukový nástavec - Ø315mm



PREMIUM Ø100mmx600mm
Kompaktní vysoce efektivní tlumič hluku - Ø100mm



PREMIUM Ø100mmx1000mm
Kompaktní vysoce efektivní tlumič hluku - Ø100mm

Potrubní ventilátory



PREMIUM Ø125mmx600mm

Kompaktní vysoce efektivní tlumič hluku - Ø125mm



PREMIUM Ø125mmx1000mm

Kompaktní vysoce efektivní tlumič hluku - Ø125mm



PREMIUM Ø160mmx600mm

Kompaktní vysoce efektivní tlumič hluku - Ø160mm



PREMIUM Ø160mmx1000mm

Kompaktní vysoce efektivní tlumič hluku - Ø160mm



PREMIUM Ø200mmx600mm

Kompaktní vysoce efektivní tlumič hluku - Ø200mm



PREMIUM + Ø200mmx600mm

Kompaktní vysoce efektivní tlumič hluku - Ø200mm



PREMIUM Ø200mmx1000mm

Kompaktní vysoce efektivní tlumič hluku - Ø200mm



PREMIUM + Ø200mmx1000mm

Kompaktní vysoce efektivní tlumič hluku - Ø200mm



PREMIUM Ø250mmx600mm

Kompaktní vysoce efektivní tlumič hluku - Ø250mm



PREMIUM + Ø250mmx600mm

Kompaktní vysoce efektivní tlumič hluku - Ø250mm



PREMIUM Ø250mmx1000mm

Kompaktní vysoce efektivní tlumič hluku - Ø250mm



PREMIUM + Ø250mmx1000mm

Kompaktní vysoce efektivní tlumič hluku - Ø250mm



PREMIUM Ø315mmx600mm

Kompaktní vysoce efektivní tlumič hluku - Ø315mm



PREMIUM + Ø315mmx600mm

Kompaktní vysoce efektivní tlumič hluku - Ø315mm



PREMIUM Ø315mmx1000mm

Kompaktní vysoce efektivní tlumič hluku - Ø315mm



PREMIUM + Ø315mmx1000mm

Kompaktní vysoce efektivní tlumič hluku - Ø315mm



MTP-X10K-NA

Regulátor otáček - IP54 s originální krabicí



FD 100 - Coarse 75% (G4)

Filtrační kazeta s filtrem - Ø100mm



FD 125 - Coarse 75% (G4)

Filtrační kazeta s filtrem - Ø125mm



FD 160 - Coarse 75% (G4)

Filtrační kazeta s filtrem - Ø160mm

Potrubní ventilátory



FD 200 - Coarse 75% (G4)
Filtrační kazeta s filtrem - Ø200mm



FD 250 - Coarse 75% (G4)
Filtrační kazeta s filtrem - Ø250mm



FD 315 - Coarse 75% (G4)
Filtrační kazeta s filtrem - Ø315mm



FD 150 - Coarse 75% (G4)
Filtrační kazeta s filtrem - Ø150mm



Trouba 125mm x 2000mm
Izolovaný EPE potrubní systém - Ø125mm



Trouba 150mm x 2000mm
Izolovaný EPE potrubní systém - Ø150mm



Trouba 160mm x 2000mm
Izolovaný EPE potrubní systém - Ø160mm



Trouba 200mm x 2000mm
Izolovaný EPE potrubní systém - Ø200mm



FDI 100 Coarse 75% (G4)
Filtrační kazeta s filtrem - Ø100mm



FDI 100 ePM10 65% (M5)
Filtrační kazeta s filtrem - Ø100mm



FDI 100 ePM1 55% (F7)
Filtrační kazeta s filtrem - Ø100mm



FDI 125 Coarse 75% (G4)
Filtrační kazeta s filtrem - Ø125mm



FDI 125 ePM10 65% (M5)
Filtrační kazeta s filtrem - Ø125mm



FDI 125 ePM1 55% (F7)
Filtrační kazeta s filtrem - Ø125mm



FDI 160 Coarse 75% (G4)
Filtrační kazeta s filtrem - Ø160mm



FDI 160 ePM10 65% (M5)
Filtrační kazeta s filtrem - Ø160mm



FDI 160 ePM1 55% (F7)
Filtrační kazeta s filtrem - Ø160mm



FDI 200 Coarse 75% (G4)
Filtrační kazeta s filtrem - Ø200mm



FDI 200 ePM10 65% (M5)
Filtrační kazeta s filtrem - Ø200mm



FDI 200 ePM1 55% (F7)
Filtrační kazeta s filtrem - Ø200mm

Potrubní ventilátory



FDI 250 Coarse 75% (G4)
Filtrační kazeta s filtrem - Ø250mm



FDI 250 ePM10 65% (M5)
Filtrační kazeta s filtrem - Ø250mm



FDI 250 ePM1 55% (F7)
Filtrační kazeta s filtrem - Ø250mm



FDI 315 Coarse 75% (G4)
Filtrační kazeta s filtrem - Ø315mm



FDI 315 ePM10 65% (M5)
Filtrační kazeta s filtrem - Ø315mm



FDI 315 ePM1 55% (F7)
Filtrační kazeta s filtrem - Ø315mm



Vsuvka 125mm
Izolovaný EPE potrubní systém - Ø125mm



Montážní spona 125mm
Izolovaný EPE potrubní systém - Ø125mm



Oblouk 125mmx45°
Izolovaný EPE potrubní systém - Ø125mm



Oblouk 125mmx90°
Izolovaný EPE potrubní systém - Ø125mm



Vsuvka 150mm
Izolovaný EPE potrubní systém - Ø150mm



Montážní spona 150mm
Izolovaný EPE potrubní systém - Ø150mm



Oblouk 150mmx15°
Izolovaný EPE potrubní systém - Ø150mm



Oblouk 150mmx30°
Izolovaný EPE potrubní systém - Ø150mm



Oblouk 150mmx45°
Izolovaný EPE potrubní systém - Ø150mm



Oblouk 150mmx90°
Izolovaný EPE potrubní systém - Ø150mm



Rozbočka 150mm
Izolovaný EPE potrubní systém - Ø150mm



Vsuvka 160mm
Izolovaný EPE potrubní systém - Ø160mm



Montážní spona 160mm
Izolovaný EPE potrubní systém - Ø160mm



Oblouk 160mmx45°
Izolovaný EPE potrubní systém - Ø160mm

Potrubní ventilátory



Oblouk 160mmx90°
Izolovaný EPE potrubní systém - Ø160mm



Vsuvka 200mm
Izolovaný EPE potrubní systém - Ø200mm



Oblouk 200mmx45°
Izolovaný EPE potrubní systém - Ø200mm



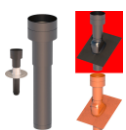
Oblouk 200mmx90°
Izolovaný EPE potrubní systém - Ø200mm



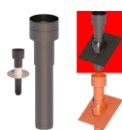
Sání / Výfuk 125mm ČERNÝ
Izolovaný EPE potrubní systém - Ø125mm



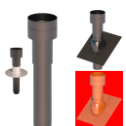
Sání / Výfuk 125mm BÍLÝ
Izolovaný EPE potrubní systém - Ø125mm



Střešní nástavec 125mm HR-WTW ČERNÝ
Izolovaný EPE potrubní systém - Ø125mm



Střešní nástavec 125mm HR-WTW ČERNÝ XL
Izolovaný EPE potrubní systém - Ø125mm



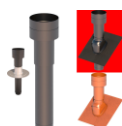
Střešní nástavec 125mm HR-WTW ČERVENÝ
Izolovaný EPE potrubní systém - Ø125mm



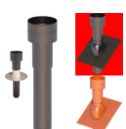
Sání / Výfuk 150mm ČERNÝ
Izolovaný EPE potrubní systém - Ø150mm



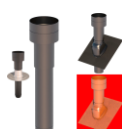
Sání / Výfuk 150mm BÍLÝ
Izolovaný EPE potrubní systém - Ø150mm



Střešní nástavec 150mm HR-WTW ČERNÝ
Izolovaný EPE potrubní systém - Ø150mm



Střešní nástavec 150mm HR-WTW ČERNÝ XL
Izolovaný EPE potrubní systém - Ø150mm



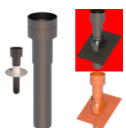
Střešní nástavec 150mm HR-WTW ČERVENÝ
Izolovaný EPE potrubní systém - Ø150mm



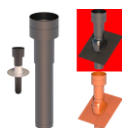
Sání / Výfuk 160mm ČERNÝ
Izolovaný EPE potrubní systém - Ø160mm



Sání / Výfuk 160mm BÍLÝ
Izolovaný EPE potrubní systém - Ø160mm

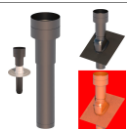


Střešní nástavec 160mm HR-WTW ČERNÝ
Izolovaný EPE potrubní systém - Ø160mm



Střešní nástavec 160mm HR-WTW ČERNÝ XL
Izolovaný EPE potrubní systém - Ø160mm

Potravní ventilátory



**Střešní nástavec 160mm HR-WTW
ČERVENÝ**
Izolovaný EPE potrubní systém - Ø160mm



DLCZTE100
Škrťící klapka těsná - Ø100mm



DLCZTE125
Škrťící klapka těsná - Ø125mm



DLCZTE150
Škrťící klapka těsná - Ø150mm



DLCZTE160
Škrťící klapka těsná - Ø160mm



DLCZTE200
Škrťící klapka těsná - Ø200mm



DLCZTE250
Škrťící klapka těsná - Ø250mm



DLCZTE315
Škrťící klapka těsná - Ø315mm



DLCXTE100 AISI304
Škrťící klapka těsná - nerezové provedení, Ø100mm



DLCXTE125 AISI304
Škrťící klapka těsná - nerezové provedení, Ø125mm



DLCXTE150 AISI304
Škrťící klapka těsná - nerezové provedení, Ø150mm



DLCXTE160 AISI304
Škrťící klapka těsná - nerezové provedení, Ø160mm



DLCXTE200 AISI304
Škrťící klapka těsná - nerezové provedení, Ø200mm



DLCXTE250 AISI304
Škrťící klapka těsná - nerezové provedení, Ø250mm



DLCXTE315 AISI304
Škrťící klapka těsná - nerezové provedení, Ø315mm



AP 100
Spojovací manžeta - Ø100mm



AP 125
Spojovací manžeta - Ø125mm



AP 150
Spojovací manžeta - Ø150mm



AP 160
Spojovací manžeta - Ø160mm



AP 200
Spojovací manžeta - Ø200mm

Potravní ventilátory



AP 250

Spojovací manžeta - Ø250mm



AP 315

Spojovací manžeta - Ø315mm



DLCXXTE100 AISI316L

Škrťící klapka těsná - nerezové provedení, Ø100mm



DLCXXTE125 AISI316L

Škrťící klapka těsná - nerezové provedení, Ø125mm



DLCXXTE150 AISI316L

Škrťící klapka těsná - nerezové provedení, Ø150mm



DLCXXTE160 AISI316L

Škrťící klapka těsná - nerezové provedení, Ø160mm



DLCXXTE200 AISI316L

Škrťící klapka těsná - nerezové provedení, Ø200mm



DLCXXTE250 AISI316L

Škrťící klapka těsná - nerezové provedení, Ø250mm



DLCXXTE315 AISI316L

Škrťící klapka těsná - nerezové provedení, Ø315mm



LSVF 100

Spojovací manžeta - Ø100mm



LSVF 125

Spojovací manžeta - Ø125mm



LSVF 150

Spojovací manžeta - Ø150mm



LSVF 160

Spojovací manžeta - Ø160mm



LSVF 200

Spojovací manžeta - Ø200mm



LSVF 250

Spojovací manžeta - Ø250mm



LSVF 315

Spojovací manžeta - Ø315mm



ALVEOLAR 125x600

Tlumič hluku



ALVEOLAR 125 Spojka

Spojka



ALVEOLAR 150x800

Tlumič hluku



ALVEOLAR 150 Spojka

Spojka

Potrubní ventilátory



ALVEOLAR 160x800

Tlumič hluku



ALVEOLAR 200x800

Tlumič hluku



ALVEOLAR 160 Spojka

Spojka



ALVEOLAR 200 Spojka

Spojka



SCZB100600

Tlumič hluku - Ø100mm délka 600mm



SCZB100900

Tlumič hluku - Ø100mm délka 900mm



SCZB1001000

Tlumič hluku - Ø100mm délka 1000mm



SCZB1001200

Tlumič hluku - Ø100mm délka 1200mm



SCZB1001500

Tlumič hluku - Ø100mm délka 1500mm



SCZB125600

Tlumič hluku - Ø125mm délka 600mm



SCZB125900

Tlumič hluku - Ø125mm délka 900mm



SCZB1251000

Tlumič hluku - Ø125mm délka 1000mm



SCZB1251200

Tlumič hluku - Ø125mm délka 1200mm



SCZB1251500

Tlumič hluku - Ø125mm délka 1500mm



SCZB160600

Tlumič hluku - Ø160mm délka 600mm



SCZB160900

Tlumič hluku - Ø160mm délka 900mm



SCZB1601000

Tlumič hluku - Ø160mm délka 1000mm



SCZB1601200

Tlumič hluku - Ø160mm délka 1200mm



SCZB1601500

Tlumič hluku - Ø160mm délka 1500mm



SCZB200600

Tlumič hluku - Ø200mm délka 600mm

Potrubní ventilátory



SCZB200900

Tlumič hluku - Ø200mm délka 900mm



SCZB2001000

Tlumič hluku - Ø200mm délka 1000mm



SCZB2001200

Tlumič hluku - Ø200mm délka 1200mm



SCZB2001500

Tlumič hluku - Ø200mm délka 1500mm



SCZB250600

Tlumič hluku - Ø250mm délka 600mm



SCZB250900

Tlumič hluku - Ø250mm délka 900mm



SCZB2501000

Tlumič hluku - Ø250mm délka 1000mm



SCZB2501200

Tlumič hluku - Ø250mm délka 1200mm



SCZB2501500

Tlumič hluku - Ø250mm délka 1500mm



SCZB315600

Tlumič hluku - Ø315mm délka 600mm



SCZB315900

Tlumič hluku - Ø315mm délka 900mm



SCZB3151000

Tlumič hluku - Ø315mm délka 1000mm



SCZB3151200

Tlumič hluku - Ø315mm délka 1200mm



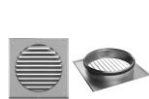
SCZB3151500

Tlumič hluku - Ø315mm délka 1500mm



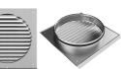
PF ZSV 200

Nerezová žaluzie s okapničkou - Ø200mm



PF ZSV 250

Nerezová žaluzie s okapničkou - Ø250mm



PF ZSV 315

Nerezová žaluzie s okapničkou - Ø315mm



SKG-R 100

Škrťící klapka těsná ruční - Ø100mm



SKG-R 125

Škrťící klapka těsná ruční - Ø125mm



SKG-R 150

Škrťící klapka těsná ruční - Ø150mm

Potravní ventilátory



SKG-R 160

Škrťící klapka těsná ruční - Ø160mm



SKG-R 200

Škrťící klapka těsná ruční - Ø200mm



SKG-R 250

Škrťící klapka těsná ruční - Ø250mm



SKG-R 315

Škrťící klapka těsná ruční - Ø315mm



SKG-A 100

Škrťící klapka těsná pro servopohon - Ø100mm



SKG-A 125

Škrťící klapka těsná pro servopohon - Ø125mm



SKG-A 150

Škrťící klapka těsná pro servopohon - Ø150mm



SKG-A 160

Škrťící klapka těsná pro servopohon - Ø160mm



SKG-A 200

Škrťící klapka těsná pro servopohon - Ø200mm



SKG-A 250

Škrťící klapka těsná pro servopohon - Ø250mm



SKG-A 315

Škrťící klapka těsná pro servopohon - Ø315mm



PF SV 160

Sání výfuk - Ø160mm



PF SV 200

Sání výfuk - Ø200mm



PF SV 250

Sání výfuk - Ø250mm



PF SV 315

Sání výfuk - Ø315mm



RSK 100

Zpětná klapka - Ø100mm



RSK 125

Zpětná klapka - Ø125mm



RSK 150

Zpětná klapka - Ø150mm



RSK 160

Zpětná klapka - Ø160mm



RSK 200

Zpětná klapka - Ø200mm

Potrubní ventilátory



RSK 250
Zpětná klapka - Ø250mm



RSK 315
Zpětná klapka - Ø315mm



AKUDEC 160/25/1000
Flexibilní tlumič - Ø160mm



AKUDEC 200/25/1000
Flexibilní tlumič - Ø200mm



AKUDEC 200/50/1000
Flexibilní tlumič - Ø200mm



PF GWC 160
Sání / Výfuk - Ø160mm



PF GWC 200
Sání / Výfuk - Ø200mm



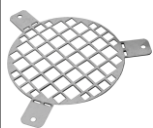
PF GWC 250
Sání / Výfuk - Ø250mm



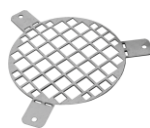
PF GWC 2x160
Sání / Výfuk - Ø160mm



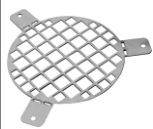
PF GWC 3x160
Sání / Výfuk - Ø160mm



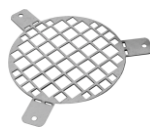
AGO 100
Ochranná mřížka - Ø100mm



AGO 125
Ochranná mřížka - Ø125mm



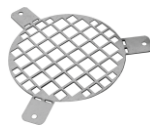
AGO 160
Ochranná mřížka - Ø160mm



AGO 200
Ochranná mřížka - Ø200mm



AGO 250
Ochranná mřížka - Ø250mm



AGO 315
Ochranná mřížka - Ø315mm



Mute 100x300
Tlumič hluku - do 100°C, Ø100mm



Mute 100x600
Tlumič hluku - do 100°C, Ø100mm



Mute 100x900
Tlumič hluku - do 100°C, Ø100mm



Mute 125x300
Tlumič hluku - Ø125mm, do 100°C

Potrubní ventilátory



Mute 125x600

Tlumič hluku - do 100°C, Ø125mm



Mute 125x900

Tlumič hluku - do 100°C, Ø125mm



Mute 160x300

Tlumič hluku - do 100°C, Ø160mm



Mute 160x600

Tlumič hluku - do 100°C, Ø160mm



Mute 160x900

Tlumič hluku - Ø160mm, do 100°C



Mute 160x1200

Tlumič hluku - do 100°C, Ø160mm



Mute 200x300

Tlumič hluku - do 100°C, Ø200mm



Mute 200x600

Tlumič hluku - do 100°C, Ø200mm



Mute 200x900

Tlumič hluku - do 100°C, Ø200mm



Mute 200x1200

Tlumič hluku - do 100°C, Ø200mm



Mute 250x600

Tlumič hluku - Ø250mm, do 100°C



Mute 250x900

Tlumič hluku - do 100°C, Ø250mm



Mute 250x1200

Tlumič hluku - do 100°C, Ø250mm



Mute 100x1200

Tlumič hluku - do 100°C, Ø100mm



Mute 315x600

Tlumič hluku - Ø315mm, do 100°C



Mute 315x900

Tlumič hluku - Ø315mm, do 100°C



Mute 315x1200

Tlumič hluku - do 100°C, Ø315mm



HN 100

Střešní ventilační hlavice - Ø100mm



HN 125

Střešní ventilační hlavice - Ø125mm



HN 160

Střešní ventilační hlavice - Ø160mm

Potrubní ventilátory



HN 200

Střešní ventilační hlavice - Ø200mm



HN 250

Střešní ventilační hlavice - Ø250mm



HN 315

Střešní ventilační hlavice - Ø315mm



KOND 100

Kondenzační nástavec - Ø100mm



KOND 125

Kondenzační nástavec - Ø125mm



KOND 150

Kondenzační nástavec - Ø150mm