

Portubní ventilátor



Katana

Horizontální nebo vertikální montáž

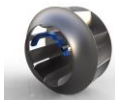
Nízký profil ideální pro montáž do stropních dutin a dalších prostorů

Ventilátory jsou vhodné pro vnitřní montáž

Rychlost regulovatelná (0-10 V) pomocí potenciometru nebo externího ovladače

Obdélníkový potrubní ventilátor.

Katana je odstředivý řadový potrubní ventilátor, který lze namontovat v jakékoli poloze. Vyrobeno z pozinkovaného plechu. Příruba je vyvrtána, aby byla usnadněna instalace pro montáž v jakékoli poloze. Vybaveno kompletními výkyvnými motorovými oběžnými koly pro snadné inspekční čištění a údržbu. Ventilátory jsou poháněny EC motorem s externím rotorem, který je umístěn v odstředivém oběžném kole.



EC (elektronicky komutovaný) motor. Vyšší účinnost než standardní indukční motor a snadno ovladatelný.

dozadu zahnuté lopatky (šipka rotace je pouze pro schematický příklad)

Katana 315 ECx




ErP vyhovující (NAŘÍZENÍ KOMISE (EU) č. 1253/2014 ErP2018)

Max. množství vzduchu: 1.806 m³/h při 100 Pa
 Elektrické napětí: 1/N/PE 230 V proud 1,3 A
 Výkon motoru(ů): 210 W
 Stupně rychlostí: Plynulá regulace
 Krytí: IP54
 Maximální teplota vzduchu / oblast: 50°C / -°C
 Hladina hluku: 54 / 59 / 45 LpA 3m Sání / Výtlač / Okolí
 Váha: 36 kg
 Připojení: 600mm x 350mm
 Materiál: Pozinkovaná ocel
 Výrobce: Fläkt Woods Ltd
 Číslo dílu výrobce: RE315005
 NAŘÍZENÍ KOMISE (EU) č. 1253/2014 ErP2018 splňující
 Deklarovaná typologie: NRVU Jednosměrná
 Typ pohonu: Proměnnými otáčkami
 Typ systému zpětného získávání tepla: Žádný
 Efektivní elektrický příkon: 0,21kW
 Referenční průtok: 0,29 m³/s
 Referenční tlakový rozdíl: 326 Pa

Statická účinnost ventilátorů použitých v souladu s nařízením (EU) č. 327/2011): 45,4%

Regulační systém: Řízením otáček pomocí signálu 0-10 VDC nebo potenciometr

Přehled funkce: radiální, potrubní, dozadu zahnuté lopatky, EC motor, do 50°C, IP54

Portubní ventilátor

Katana 315 A EC




ErP vyhovující
(NAŘÍZENÍ
KOMISE (EU) č.
1253/2014
ErP2018)

Max. množství vzduchu: 1.806 m³/h při 100 Pa
Elektrické napětí: 1/N/PE 230 V proud 1,3 A
Výkon motoru(ů): 210 W
Stupně rychlostí: Plynulá regulace
Krytí: IP54
Maximální teplota vzduchu / oblast: 50°C / -°C
Hladina hluku: 50 / 59 / 41 LpA 3m Sání / Výtlač / Okolí
Váha: 40 kg
Připojení: 600mm x 350mm
Izolace: 20 mm
Materiál: Pozinkovaná ocel
Výrobce: Fläkt Woods Ltd
Číslo dílu výrobce: RE315006

NAŘÍZENÍ KOMISE (EU) č. 1253/2014 ErP2018 splňující

Deklarovaná typologie: NRVU Jednosměrná

Typ pohonu: Proměnnými otáčkami

Typ systému zpětného získávání tepla: Žádný

Efektivní elektrický příkon: 0,21kW

Referenční průtok: 0,29 m³/s

Referenční tlakový rozdíl: 326 Pa

Statická účinnost ventilátorů použitých v souladu s nařízením (EU) č. 327/2011): 45,4%

Regulační systém: Řízením otáček pomocí signálu 0-10 VDC nebo potenciometr

Přehled funkce: radiální, potrubní, dozadu zahnuté lopatky, EC motor, do 50°C, IP54, izolace

Katana 355 EC




ErP vyhovující
(NAŘÍZENÍ
KOMISE (EU) č.
1253/2014
ErP2018)

Max. množství vzduchu: 3.039 m³/h při 100 Pa
Elektrické napětí: 1/N/PE 230 V proud 2,2 A
Výkon motoru(ů): 0,37 kW
Stupně rychlostí: Plynulá regulace
Krytí: IP54

Maximální teplota vzduchu / oblast: 50°C / -°C

Váha: 37 kg

Připojení: 600mm x 350mm

Materiál: Pozinkovaná ocel

Výrobce: Fläkt Woods Ltd

Číslo dílu výrobce: RE355005

NAŘÍZENÍ KOMISE (EU) č. 1253/2014 ErP2018 splňující

Deklarovaná typologie: NRVU Jednosměrná

Typ pohonu: Proměnnými otáčkami

Typ systému zpětného získávání tepla: Žádný

Efektivní elektrický příkon: 0,373kW

Referenční průtok: 0,57 m³/s

Referenční tlakový rozdíl: 329 Pa

Statická účinnost ventilátorů použitých v souladu s nařízením (EU) č. 327/2011): 50,8%

Regulační systém: Řízením otáček pomocí signálu 0-10 VDC nebo potenciometr

Přehled funkce: radiální, potrubní, dozadu zahnuté lopatky, EC motor, do 50°C, IP54

Katana 355 A EC




ErP vyhovující
(NAŘÍZENÍ
KOMISE (EU) č.
1253/2014
ErP2018)

Max. množství vzduchu: 3.038 m³/h při 100 Pa
Elektrické napětí: 1/N/PE 230 V proud 2,2 A
Výkon motoru(ů): 0,37 kW
Stupně rychlostí: Plynulá regulace
Krytí: IP54

Maximální teplota vzduchu / oblast: 50°C / -°C

Váha: 42 kg

Připojení: 600mm x 350mm

Izolace: 20 mm

Materiál: Pozinkovaná ocel

Výrobce: Fläkt Woods Ltd

Číslo dílu výrobce: RE355006

NAŘÍZENÍ KOMISE (EU) č. 1253/2014 ErP2018 splňující

Deklarovaná typologie: NRVU Jednosměrná

Typ pohonu: Proměnnými otáčkami

Typ systému zpětného získávání tepla: Žádný

Efektivní elektrický příkon: 0,373kW

Referenční průtok: 0,57 m³/s

Referenční tlakový rozdíl: 329 Pa

Statická účinnost ventilátorů použitých v souladu s nařízením (EU) č. 327/2011): 50,8%

Regulační systém: Řízením otáček pomocí signálu 0-10 VDC nebo potenciometr

Přehled funkce: radiální, potrubní, dozadu zahnuté lopatky, EC motor, do 50°C, IP54, izolace

Portubní ventilátor

Katana 355 EC Lrg




ErP vyhovující
(NAŘÍZENÍ
KOMISE (EU) č.
1253/2014
ErP2018)

Stupně rychlostí: Plynulá regulace
Krytí: IP54
Maximální teplota vzduchu / oblast: 50°C / -°C
Hladina hluku: 58 / 64 / 48 LpA 3m Sání / Výtlač / Okolí
Připojení: 600mm x 350mm
Materiál: Pozinkovaná ocel
Výrobce: Fläkt Woods Ltd
Číslo dílu výrobce: RE355007
NAŘÍZENÍ KOMISE (EU) č. 1253/2014 ErP2018 splňující
Deklarovaná typologie: NRVU Jednosměrná
Typ pohonu: Proměnnými otáčkami
Typ systému zpětného získávání tepla: Žádný
Efektivní elektrický příkon: 0,598kW
Referenční průtok: 0,62 m³/s
Referenční tlakový rozdíl: 495 Pa
Statická účinnost ventilátorů použitých v souladu s nařízením (EU) č. 327/2011): 51,6%
Regulační systém: Řízením otáček pomocí signálu 0-10 VDC nebo potenciometr
Přehled funkce: radiální, potrubní, dozadu zahnuté lopatky, EC motor, do 50°C, IP54

Katana 355 A EC Lrg




ErP vyhovující
(NAŘÍZENÍ
KOMISE (EU) č.
1253/2014
ErP2018)

Stupně rychlostí: Plynulá regulace
Krytí: IP54
Maximální teplota vzduchu / oblast: 50°C / -°C
Hladina hluku: 52 / 64 / 43 LpA 3m Sání / Výtlač / Okolí
Připojení: 600mm x 350mm
Izolace: 20 mm
Materiál: Pozinkovaná ocel
Výrobce: Fläkt Woods Ltd
Číslo dílu výrobce: RE355008
NAŘÍZENÍ KOMISE (EU) č. 1253/2014 ErP2018 splňující
Deklarovaná typologie: NRVU Jednosměrná
Typ pohonu: Proměnnými otáčkami
Typ systému zpětného získávání tepla: Žádný
Efektivní elektrický příkon: 0,598kW
Referenční průtok: 0,62 m³/s
Referenční tlakový rozdíl: 495 Pa
Statická účinnost ventilátorů použitých v souladu s nařízením (EU) č. 327/2011): 51,6%
Regulační systém: Řízením otáček pomocí signálu 0-10 VDC nebo potenciometr
Přehled funkce: radiální, potrubní, dozadu zahnuté lopatky, EC motor, do 50°C, IP54, izolace

Katana 400 EC




ErP vyhovující
(NAŘÍZENÍ
KOMISE (EU) č.
1253/2014
ErP2018)

Max. množství vzduchu: 4.527 m³/h při 100 Pa
Elektrické napětí: 3/PE 400 V proud 1,45 A
Výkon motoru(ů): 0,8 kW
Stupně rychlostí: Plynulá regulace
Krytí: IP54
Maximální teplota vzduchu / oblast: 50°C / -°C
Hladina hluku: 61 / 67 / 51 LpA 3m Sání / Výtlač / Okolí
Váha: 37 kg
Připojení: 600mm x 350mm
Materiál: Pozinkovaná ocel
Výrobce: Fläkt Woods Ltd
Číslo dílu výrobce: RE400005
NAŘÍZENÍ KOMISE (EU) č. 1253/2014 ErP2018 splňující
Deklarovaná typologie: NRVU Jednosměrná
Typ pohonu: Proměnnými otáčkami
Typ systému zpětného získávání tepla: Žádný
Efektivní elektrický příkon: 0,732kW
Referenční průtok: 0,73 m³/s
Referenční tlakový rozdíl: 564 Pa
Statická účinnost ventilátorů použitých v souladu s nařízením (EU) č. 327/2011): 56,7%
Regulační systém: Řízením otáček pomocí signálu 0-10 VDC nebo potenciometr
Přehled funkce: radiální, potrubní, dozadu zahnuté lopatky, EC motor, do 50°C, IP54

Portubní ventilátor

Katana 400 A EC




ErP vyhovující
(NAŘÍZENÍ
KOMISE (EU) č.
1253/2014
ErP2018)

Max. množství vzduchu: 4.527 m³/h při 100 Pa
Elektrické napětí: 3/PE 400 V proud 1,45 A
Výkon motoru(ů): 0,8 kW
Stupně rychlostí: Plynulá regulace
Krytí: IP54
Maximální teplota vzduchu / oblast: 50°C / -°C
Hladina hluku: 54 / 67 / 46 LpA 3m Sání / Výtlač / Okolí
Váha: 42 kg
Připojení: 600mm x 350mm
Izolace: 20 mm
Materiál: Pozinkovaná ocel
Výrobce: Fläkt Woods Ltd
Číslo dílu výrobce: RE400006
NAŘÍZENÍ KOMISE (EU) č. 1253/2014 ErP2018 splňující
Deklarovaná typologie: NRVU Jednosměrná
Typ pohonu: Proměnnými otáčkami
Typ systému zpětného získávání tepla: Žádný
Efektivní elektrický příkon: 0,732kW
Referenční průtok: 0,73 m³/s
Referenční tlakový rozdíl: 564 Pa

Statická účinnost ventilátorů použitých v souladu s nařízením (EU) č. 327/2011): 56,7%
Regulační systém: Řízením otáček pomocí signálu 0-10 VDC nebo potenciometr
Přehled funkce: radiální, potrubní, dozadu zahnuté lopatky, EC motor, do 50°C, IP54, izolace

Katana 450 EC




ErP vyhovující
(NAŘÍZENÍ
KOMISE (EU) č.
1253/2014
ErP2018)

Max. množství vzduchu: 6.153 m³/h při 100 Pa
Elektrické napětí: 3/PE 400 V proud 2,3 A
Výkon motoru(ů): 1,3 kW
Stupně rychlostí: Plynulá regulace
Krytí: IP54
Maximální teplota vzduchu / oblast: 50°C / -°C
Váha: 51 kg
Připojení: 700mm x 400mm
Materiál: Pozinkovaná ocel
Výrobce: Fläkt Woods Ltd
Číslo dílu výrobce: RE450005
NAŘÍZENÍ KOMISE (EU) č. 1253/2014 ErP2018 splňující
Deklarovaná typologie: NRVU Jednosměrná
Typ pohonu: Proměnnými otáčkami
Typ systému zpětného získávání tepla: Žádný
Efektivní elektrický příkon: 1,29kW
Referenční průtok: 0,93 m³/s
Referenční tlakový rozdíl: 732 Pa

Statická účinnost ventilátorů použitých v souladu s nařízením (EU) č. 327/2011): 52,9%
Regulační systém: Řízením otáček pomocí signálu 0-10 VDC nebo potenciometr
Přehled funkce: radiální, potrubní, dozadu zahnuté lopatky, EC motor, do 50°C, IP54

Katana 450 A EC




ErP vyhovující
(NAŘÍZENÍ
KOMISE (EU) č.
1253/2014
ErP2018)

Max. množství vzduchu: 6.153 m³/h při 100 Pa
Elektrické napětí: 3/PE 400 V proud 2,3 A
Výkon motoru(ů): 1,3 kW
Stupně rychlostí: Plynulá regulace
Krytí: IP54
Maximální teplota vzduchu / oblast: 50°C / -°C
Hladina hluku: 79 LpA 3m Sání / Výtlač / Okolí
Váha: 56 kg
Připojení: 700mm x 400mm
Izolace: 20 mm
Materiál: Pozinkovaná ocel
Výrobce: Fläkt Woods Ltd
Číslo dílu výrobce: RE450006
NAŘÍZENÍ KOMISE (EU) č. 1253/2014 ErP2018 splňující
Deklarovaná typologie: NRVU Jednosměrná
Typ pohonu: Proměnnými otáčkami
Typ systému zpětného získávání tepla: Žádný
Efektivní elektrický příkon: 1,29kW
Referenční průtok: 0,93 m³/s
Referenční tlakový rozdíl: 732 Pa

Statická účinnost ventilátorů použitých v souladu s nařízením (EU) č. 327/2011): 52,9%
Regulační systém: Řízením otáček pomocí signálu 0-10 VDC nebo potenciometr
Přehled funkce: radiální, potrubní, dozadu zahnuté lopatky, EC motor, do 50°C, IP54, izolace

Portubní ventilátor

Katana 500 EC




ErP vyhovující
(NAŘÍZENÍ
KOMISE (EU) č.
1253/2014
ErP2018)

Max. množství vzduchu: 9.399 m³/h při 100 Pa
Elektrické napětí: 3/PE 400 V proud 3 A
Výkon motoru(ů): 1,9 kW
Stupně rychlostí: Plynulá regulace
Krytí: IP54

Maximální teplota vzduchu / oblast: 50°C / -°C
Váha: 78 kg

Připojení: 800mm x 500mm

Materiál: Pozinkovaná ocel

Výrobce: Fläkt Woods Ltd

Číslo dílu výrobce: RE500005

NAŘÍZENÍ KOMISE (EU) č. 1253/2014 ErP2018 splňující

Deklarovaná typologie: NRVU Jednosměrná

Typ pohonu: Proměnnými otáčkami

Typ systému zpětného získávání tepla: Žádný

Efektivní elektrický příkon: 1,83kW

Referenční průtok: 1,38 m³/s

Referenční tlakový rozdíl: 741 Pa

Statická účinnost ventilátorů použitých v souladu s nařízením (EU) č. 327/2011): 55,9%

Regulační systém: Řízením otáček pomocí signálu 0-10 VDC nebo potenciometr

Přehled funkce: radiální, potrubní, dozadu zahnuté lopatky, EC motor, do 50°C, IP54

Katana 500 A EC




ErP vyhovující
(NAŘÍZENÍ
KOMISE (EU) č.
1253/2014
ErP2018)

Max. množství vzduchu: 9.399 m³/h při 100 Pa
Elektrické napětí: 3/PE 400 V proud 3 A
Výkon motoru(ů): 1,9 kW
Stupně rychlostí: Plynulá regulace
Krytí: IP54

Maximální teplota vzduchu / oblast: 50°C / -°C
Váha: 87 kg

Připojení: 800mm x 500mm

Izolace: 20 mm

Materiál: Pozinkovaná ocel

Výrobce: Fläkt Woods Ltd

Číslo dílu výrobce: RE500006

NAŘÍZENÍ KOMISE (EU) č. 1253/2014 ErP2018 splňující

Deklarovaná typologie: NRVU Jednosměrná

Typ pohonu: Proměnnými otáčkami

Typ systému zpětného získávání tepla: Žádný

Efektivní elektrický příkon: 1,83kW

Referenční průtok: 1,38 m³/s

Referenční tlakový rozdíl: 741 Pa

Statická účinnost ventilátorů použitých v souladu s nařízením (EU) č. 327/2011): 55,9%

Regulační systém: Řízením otáček pomocí signálu 0-10 VDC nebo potenciometr

Přehled funkce: radiální, potrubní, dozadu zahnuté lopatky, EC motor, do 50°C, IP54, izolace

Katana 560 EC




ErP vyhovující
(NAŘÍZENÍ
KOMISE (EU) č.
1253/2014
ErP2018)

Max. množství vzduchu: 11.354 m³/h při 100 Pa
Elektrické napětí: 3/PE 400 V proud 4,1 A
Výkon motoru(ů): 2,6 kW
Stupně rychlostí: Plynulá regulace
Krytí: IP54

Maximální teplota vzduchu / oblast: 50°C / -°C
Hladina hluku: 68 / 74 / 57 LpA 3m Sání / Výtlačk / Okolí

Váha: 91 kg

Připojení: 1000mm x 500mm

Materiál: Pozinkovaná ocel

Výrobce: Fläkt Woods Ltd

Číslo dílu výrobce: RE560005

NAŘÍZENÍ KOMISE (EU) č. 1253/2014 ErP2018 splňující

Deklarovaná typologie: NRVU Jednosměrná

Typ pohonu: Proměnnými otáčkami

Typ systému zpětného získávání tepla: Žádný

Efektivní elektrický příkon: 2,53kW

Referenční průtok: 1,97 m³/s

Referenční tlakový rozdíl: 636 Pa

Statická účinnost ventilátorů použitých v souladu s nařízením (EU) č. 327/2011): 53,5%

Regulační systém: Řízením otáček pomocí signálu 0-10 VDC nebo potenciometr

Přehled funkce: radiální, potrubní, dozadu zahnuté lopatky, EC motor, do 50°C, IP54

Portubní ventilátor

Katana 560 A EC



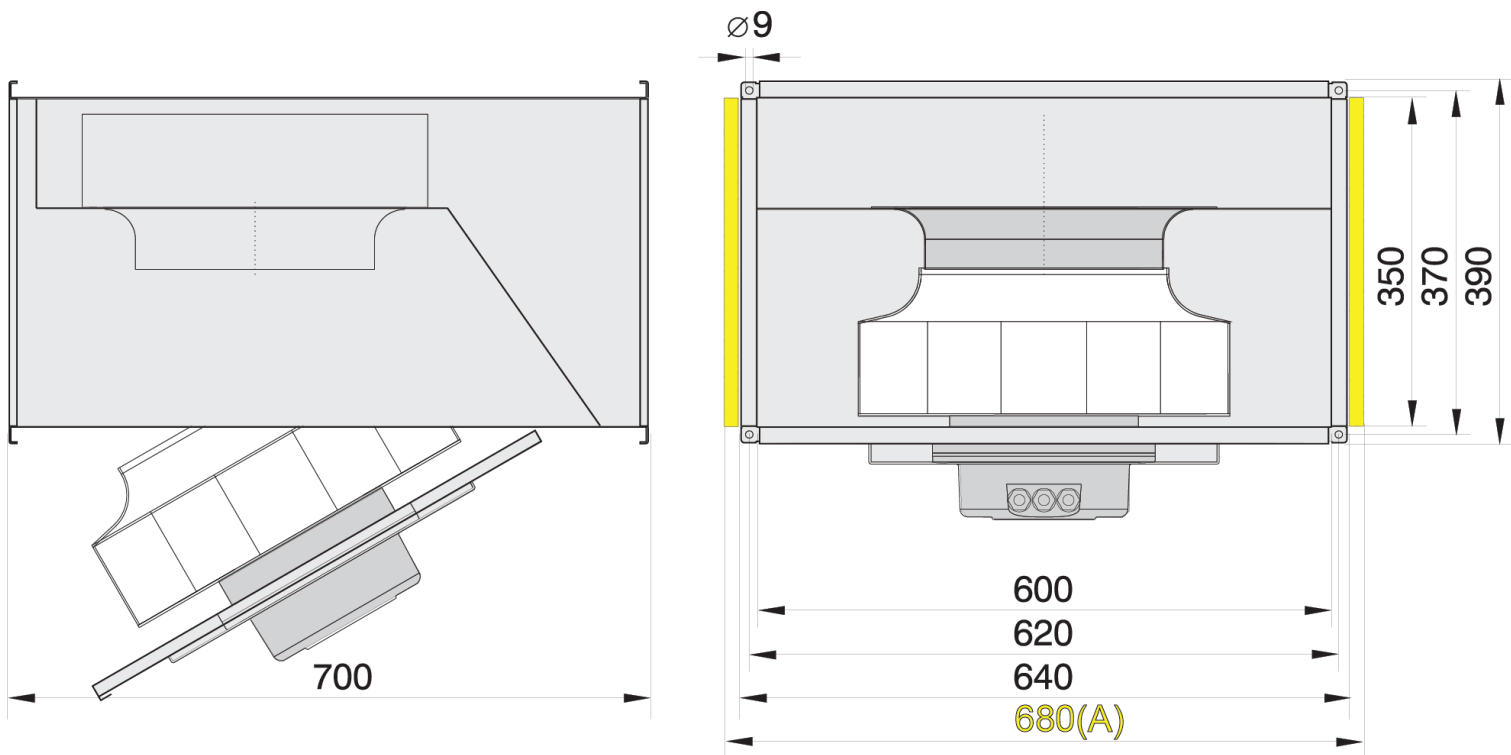
ErP OK

ErP vyhovující
(NAŘÍZENÍ
KOMISE (EU) č.
1253/2014
ErP2018)

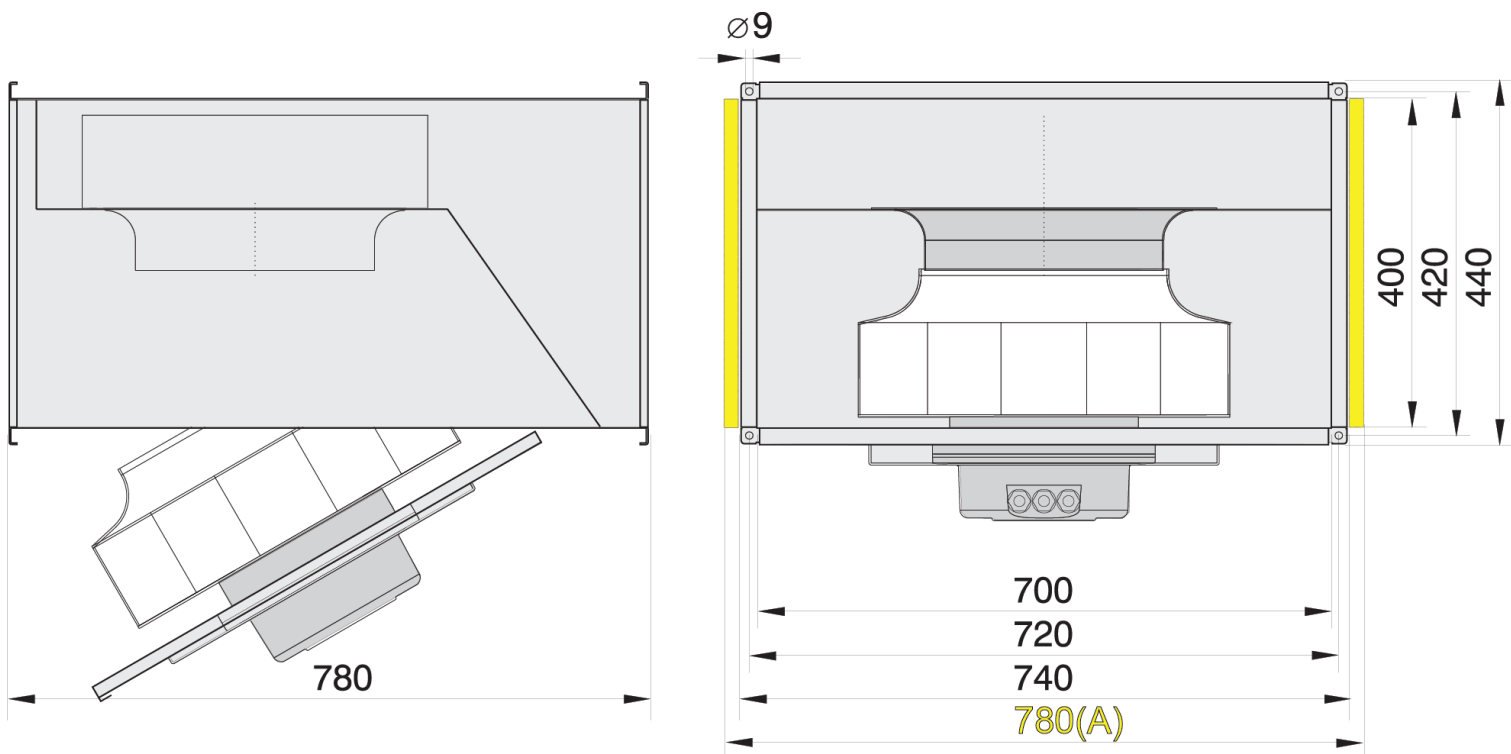
Max. množství vzduchu: 11.354 m³/h při 100 Pa
Elektrické napětí: 3/PE 400 V proud 4,1 A
Výkon motoru(ů): 2,6 kW
Stupně rychlostí: Plynulá regulace
Krytí: IP54
Maximální teplota vzduchu / oblast: 50°C / -°C
Hladina hluku: 62 / 74 / 54 LpA 3m Sání / Výtlač / Okolí
Váha: 100 kg
Připojení: 1000mm x 500mm
Izolace: 20 mm
Materiál: Pozinkovaná ocel
Výrobce: Fläkt Woods Ltd
Číslo dílu výrobce: RE560006
NAŘÍZENÍ KOMISE (EU) č. 1253/2014 ErP2018 splňující
Deklarovaná typologie: NRVU Jednosměrná
Typ pohonu: Proměnnými otáčkami
Typ systému zpětného získávání tepla: Žádný
Efektivní elektrický příkon: 2,53kW
Referenční průtok: 1,97 m³/s
Referenční tlakový rozdíl: 686 Pa

Statická účinnost ventilátorů použitých v souladu s nařízením (EU) č. 327/2011): 53,5%
Regulační systém: Řízením otáček pomocí signálu 0-10 VDC nebo potenciometr
Přehled funkce: radiální, potrubní, dozadu zahnuté lopatky, EC motor, do 50°C, IP54, izolace

Portubní ventilátor

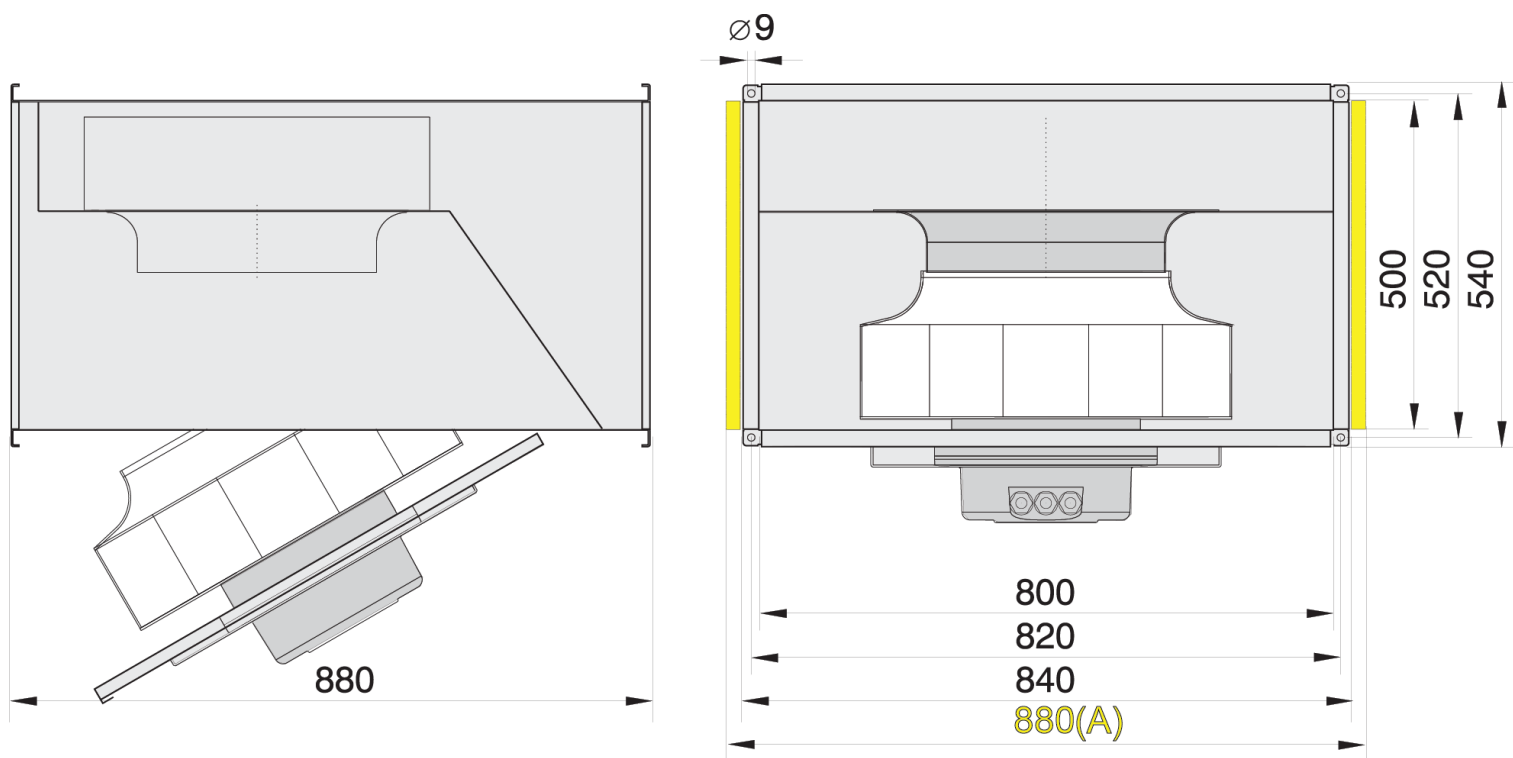


Katana 600mm x 350mm rozměry

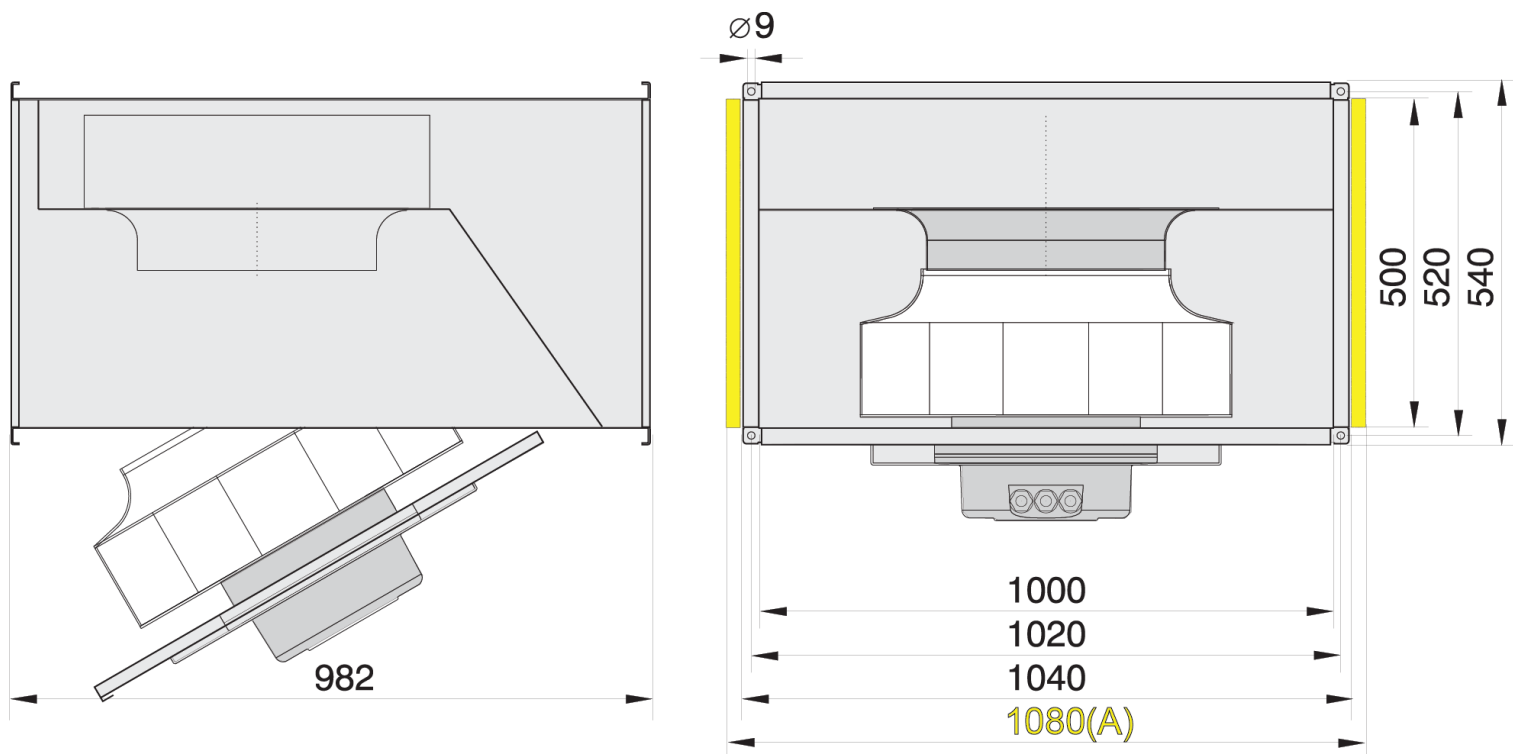


Katana 700mm x 400mm rozměry

Portubní ventilátor

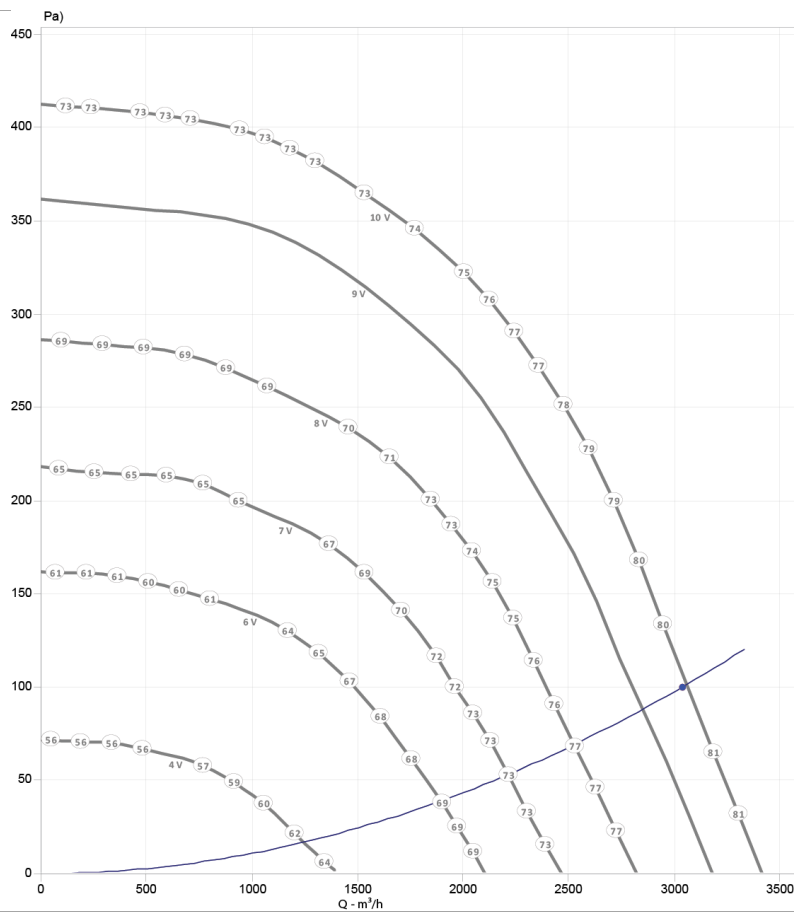


Katana 800mm x 500mm rozměry

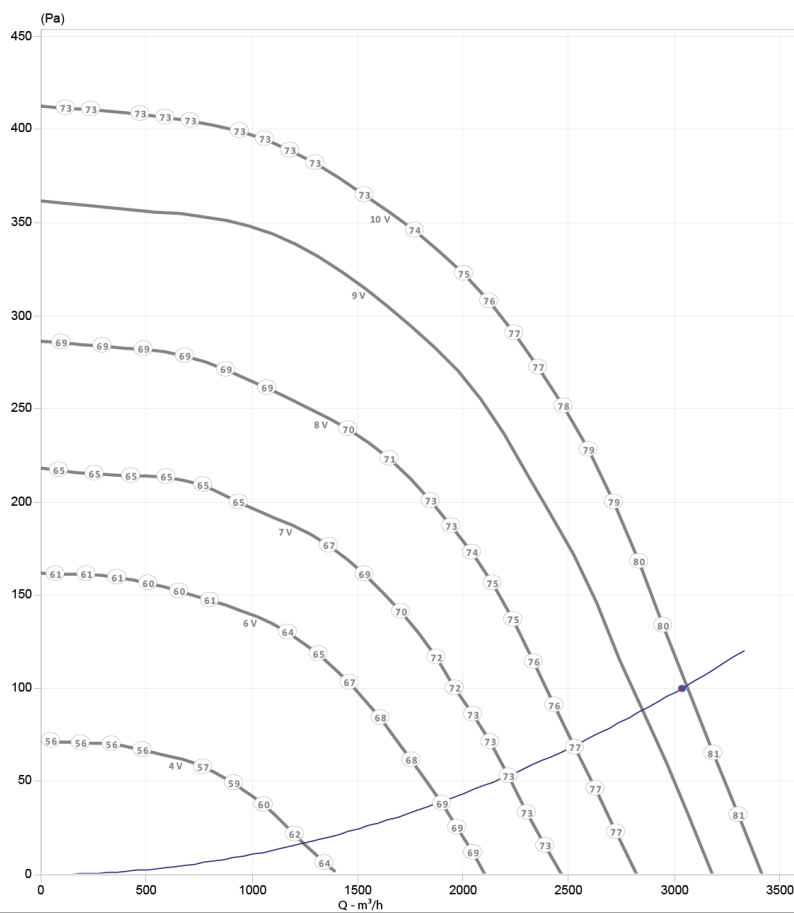


Katana 1000mm x 500mm rozměry

Portubní ventilátor

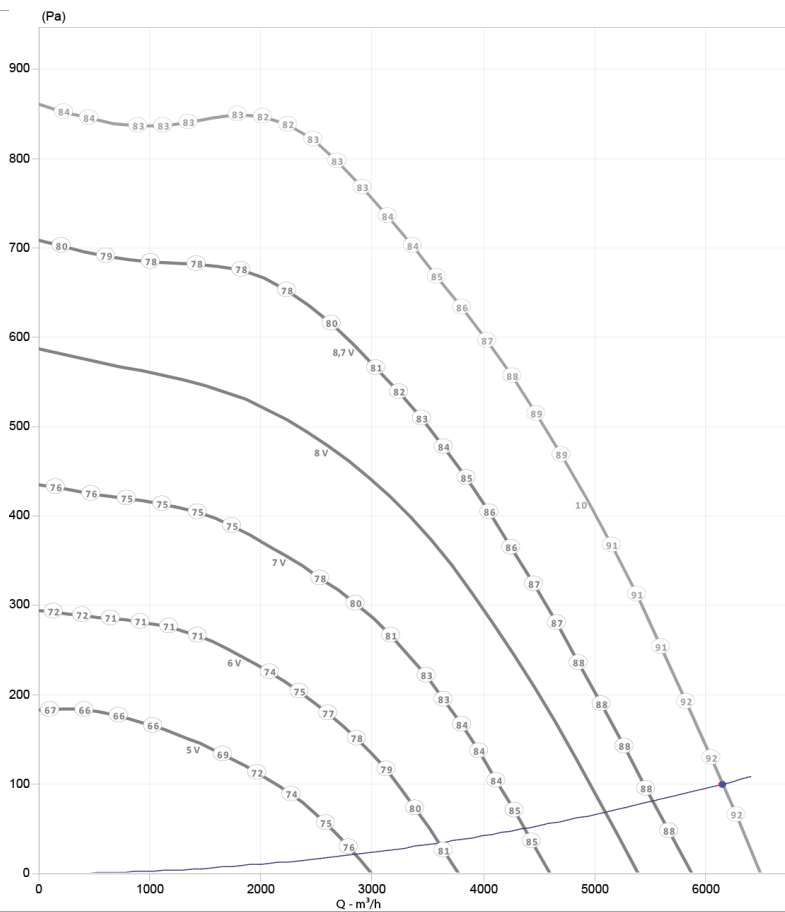


Katana 355 EC výkon

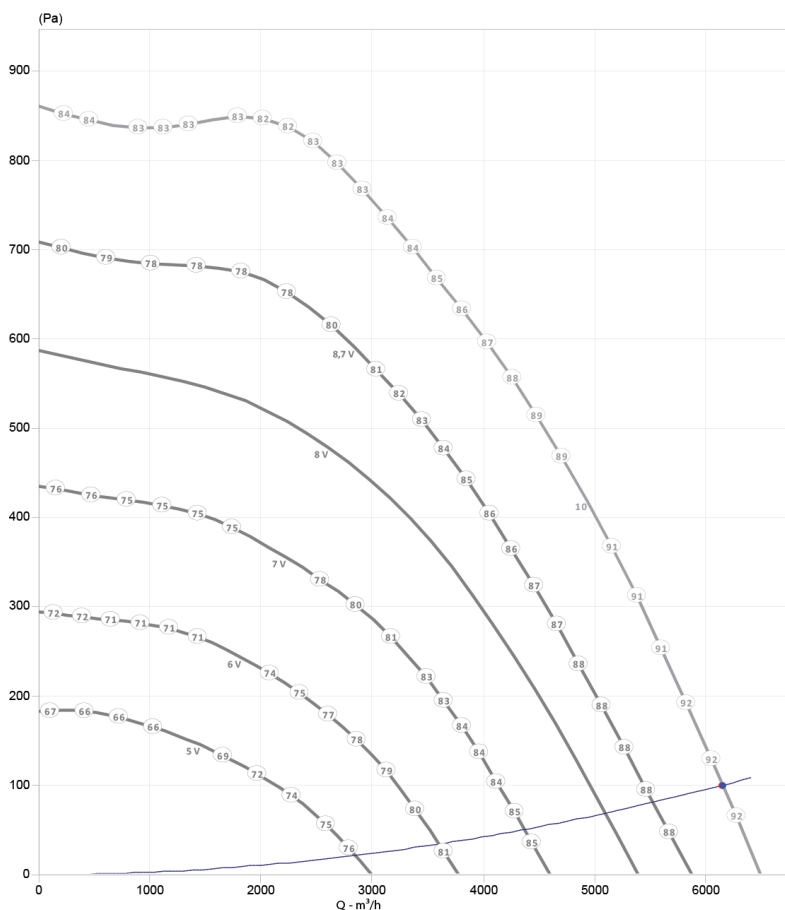


Katana 355 A EC výkon

Portubní ventilátor

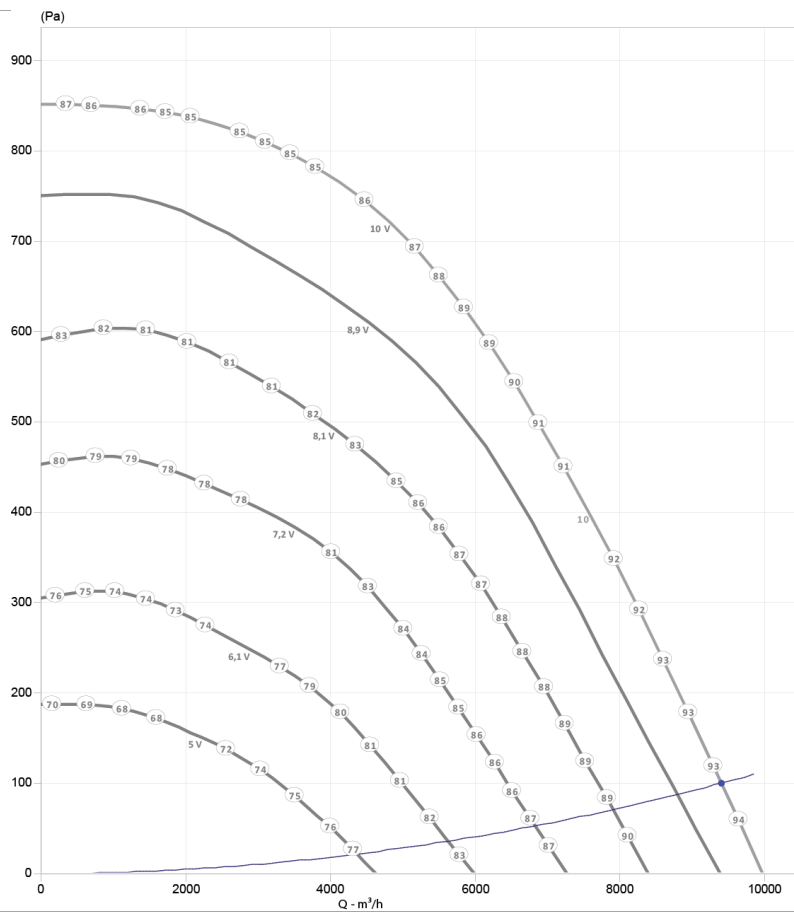


Katana 450 EC výkon

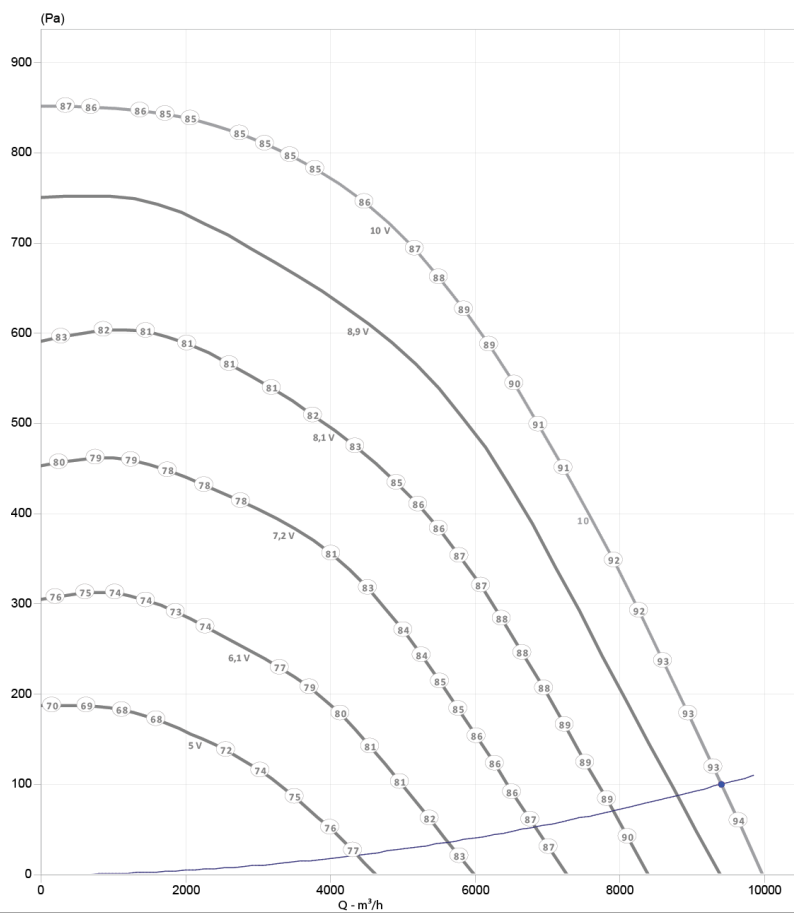


Katana 450 A EC výkon

Portubní ventilátor



Katana 500 EC výkon













Katana 500 A EC výkon

Portubní ventilátor



Katana schéma

	FDS 100-50 Coarse 75% (G4) Filtreační kazeta s filtrem - 1000mm x 500mm		FDS 100-50 ePM10 65% (M5) Filtreační kazeta s filtrem - 1000mm x 500mm
	FDS 100-50 ePM1 55% (F7) Filtreační kazeta s filtrem - 1000mm x 500mm		FDS 60-35 Coarse 75% (G4) Filtreační kazeta s filtrem - 600mm x 350mm
	FDS 60-35 ePM10 65% (M5) Filtreační kazeta s filtrem - 600mm x 350mm		FDS 60-35 ePM1 55% (F7) Filtreační kazeta s filtrem - 600mm x 350mm
	FDS 70-40 Coarse 75% (G4) Filtreační kazeta s filtrem - 700mm x 400mm		FDS 70-40 ePM10 65% (M5) Filtreační kazeta s filtrem - 700mm x 400mm
	FDS 70-40 ePM1 55% (F7) Filtreační kazeta s filtrem - 700mm x 400mm		FDS 80-50 Coarse 75% (G4) Filtreační kazeta s filtrem - 800mm x 500mm

Portubní ventilátor

**FDS 80-50 ePM10 65% (M5)**

Filtrační kazeta s filtrem - 800mm x 500mm

**FDS 80-50 ePM1 55% (F7)**

Filtrační kazeta s filtrem - 800mm x 500mm

**SSK 1000-500**

Klapka s těsněním - 1000mm x 500mm

**SSK 600-350**

Klapka s těsněním - 600mm x 350mm

**SSK 700-400**

Klapka s těsněním - 700mm x 400mm

**SSK 800-500**

Klapka s těsněním - 800mm x 500mm

**SKS 100-50**

Tlumič hluku delka 950mm - 1000mm x 500mm

**SKS 60-35**

Tlumič hluku delka 950mm - 600mm x 350mm

**SKS 70-40**

Tlumič hluku delka 950mm - 700mm x 400mm

**SKS 80-50**

Tlumič hluku delka 950mm - 800mm x 500mm

**GHR10Z060035**

Žaluzie - 600mm x 350mm, s ochranným pletivem

**LJ/PG 100-50**

Pružná spojka - 1000mm x 500mm

**LJ/PG 60-35**

Pružná spojka - 600mm x 350mm

**LJ/PG 80-50**

Pružná spojka - 800mm x 500mm

**LJ/PG 70-40**

Pružná spojka - 700mm x 400mm