

## Rekupační jednotka



MICRO-FLAT

**Vysoce účinný protiproudý výměník tepla.**

**Nízká hmotnost pro snadnou manipulaci.**

**Instalace pod strop nebo na podlahu.**

**Nastavitelné připojení kondenzátu znamená, že jeden model lze použít ve více konfiguracích.**

**Rychlý přístup k filtrům.**

MICRO-FLAT je kompaktní jednotka s rekuperací tepla pro použití v obytných nebo menších prostorách pro různé aplikace.

Jednotka je dodávána bez řídicího systému. Provoz lze ovládat pomocí externích senzorů nebo spínačů pro dosažení požadované funkce. V případě verze střídavého proudu se může jednat o jednoduché zapnutí nebo vypnutí jednotky. U verze EC lze přidat potenciometr nebo regulátor, aby bylo dosaženo proměnlivého průtoku vzduchu.

Vzhledem k malé velikosti motoru nemusí jednotka MICRO-FLAT splňovat požadavky nařízení Komise (EU) č. 1253/2014.

Jednotky by měly být nainstalovány tak, aby budoucí přístup k servisu nebyl omezen.

Jednotka je vybavena podpěrnými konzolami, které lze použít k připevnění jednotky ke stropu nebo podlaze. Nezapomeňte, že může být zapotřebí určitý limit, aby se zabránilo přenosu vibrací.

Vyberte odpovídající připojení k výstupu kondenzátu a ujistěte se zaslepit otvory zbývající spoje.

K udržení výkonu je nutná pravidelná kontrola a výměna filtrů. Filtry jsou přístupné odstraněním malých přístupových krytů.

Čištění výměníku tepla nebo ventilátorů je možné vyjmutím hlavního přístupového panelu po odstranění opěrných popruhů.

### Rekuperační jednotka

**MICRO FLAT EC SH: Rekuperační jednotka - potrubní, dozadu zahnuté lopatky, deskový protiproudý výměník, EC motor, IP54, filtr, proměnnými otáčkami, izolace**

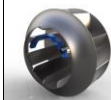


**ErP2018**

ErP conform  
(NAŘÍZENÍ  
KOMISE (EU) č.  
1253/2014  
ErP2018)

**EC  
Motor**

EC (elektronicky  
komutovaný)  
motor. Vyšší  
účinnost než  
standardní  
indukční motor  
a snadno  
ovladatelný.



dozadu zahnuté  
lopatky (šipka  
rotace je pouze  
pro  
schematický  
příklad)



Deskový  
protiproudý  
výměník



Filtr snižuje  
zatížení  
vzduchu o  
částice a  
aerosoly

Max. množství vzduchu: 130 m<sup>3</sup>/h při 50 Pa  
Elektrické napětí: 1/N/PE 230 V proud 0,6 A  
Výkon motoru(ů): 54 (2x27)W  
Stupně rychlostí: Proměnnými otáčkami  
Krytí: IP54  
Účinnost rekuperace až : 94%  
Hladina hluku: 60,7 / 56,0 LwA Potrubí / Okolí  
Filtry: ePM10 50% (G4) / ePM10 50% (G4)  
Váha: 9 kg  
Připojení: Ø125mm  
Izolace: >20 mm  
Materiál: PPE  
Výrobce: UTEK / C.L.A. Srl,  
Číslo dílu výrobce: 3MB00021GNSH

NAŘÍZENÍ KOMISE (EU) č. 1253/2014 ErP2018 se nevztahuje (NAŘÍZENÍ KOMISE (EU) č. 1253/2014 dle Článek 1 bod 2. b) SEC, vypočtená pro průměrné klimatické podmínky (Chladné / Průměrné / Teplé): -72,6 / -35,6 / -11,8 kWh/(m<sup>2</sup>.a), třídy spotřeby energie A (2016)

Deklarovaná typologie: RVU Obousměrná

Typ pohonu: Proměnnými otáčkami

Typ systému zpětného získávání tepla: Rekuperační

Účinnost rekuperace při referenční průtoku (vyvážené): 85,0%

Elektrický příkon pohonu ventilátoru včetně zařízení pro ovládání motoru při maximálním průtoku: 45W

Hladina akustického výkonu vyzařovaného skříní: 51 LwA

Referenční průtok: 0,025 m<sup>3</sup>/s

Referenční tlakový rozdíl: 50 Pa

SPI: 0,264 W/(m<sup>3</sup>/h)

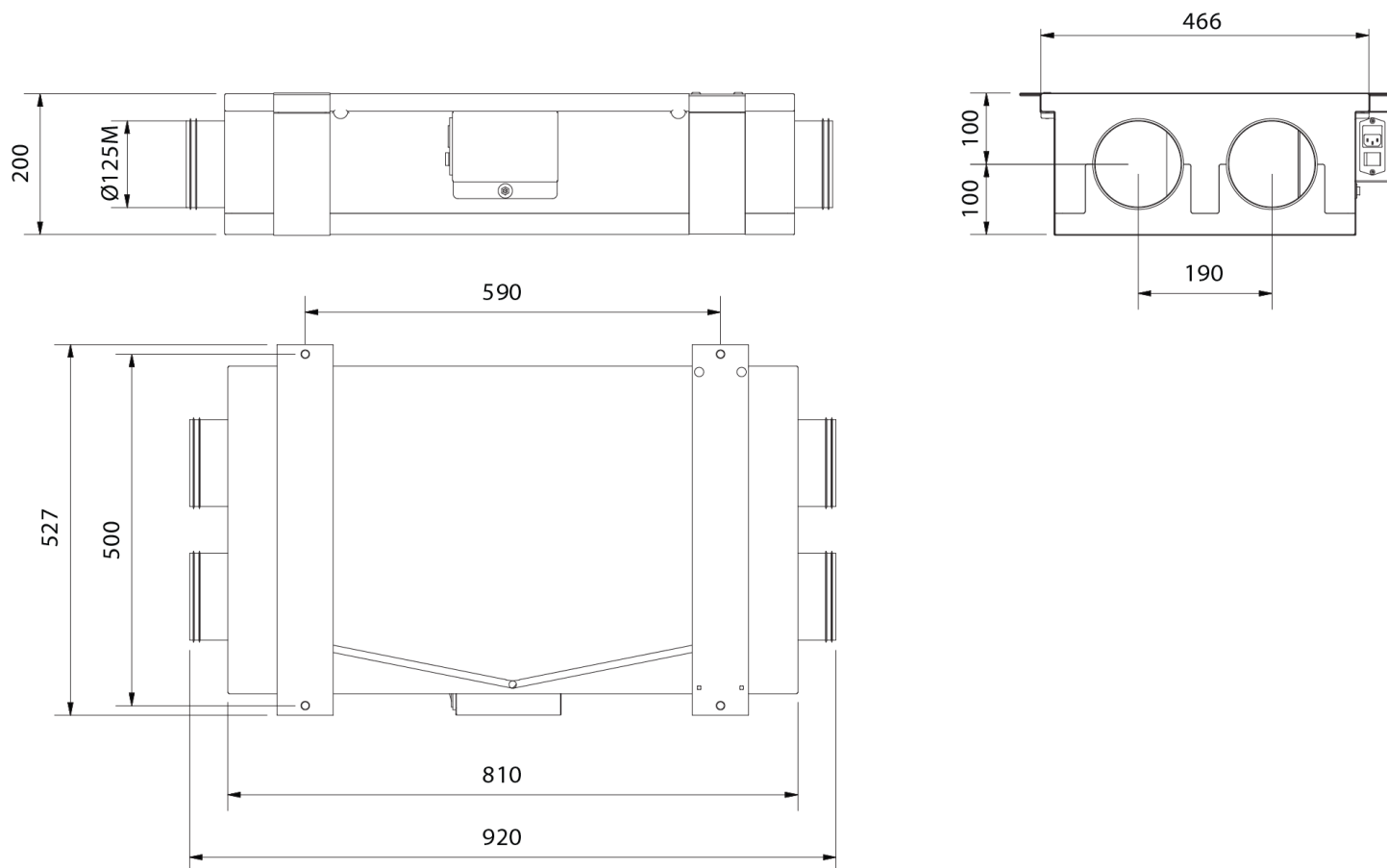
Řízení větrání [CTRL]: 1,0

Deklarovaná maximální vnější netěsnost (%) / deklarovaná maximální vnitřní netěsnost (%): 5,2 / 7,0

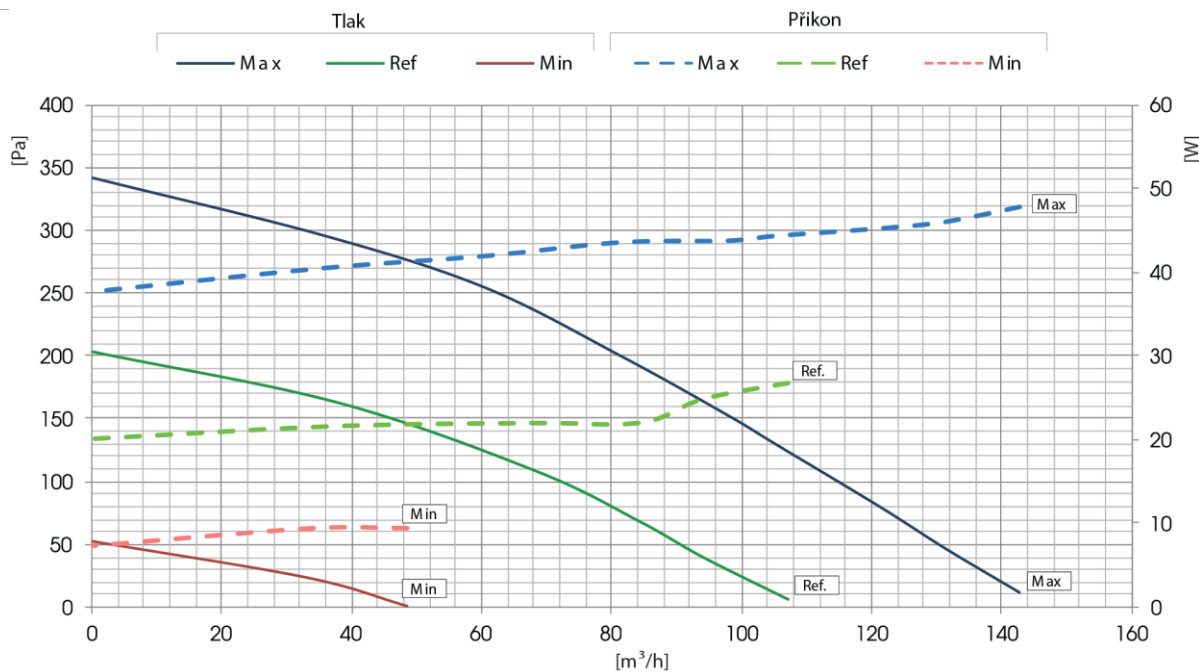
Typ upozornění na výměnu filtru: Pravidelná údržba filtru je nutná k udržení provozní účinnosti

Přehled funkce: potrubní, dozadu zahnuté lopatky, deskový protiproudý výměník, bez regulace, EC motor, IP54, filtr, proměnnými otáčkami, izolace

Rekuperační jednotka



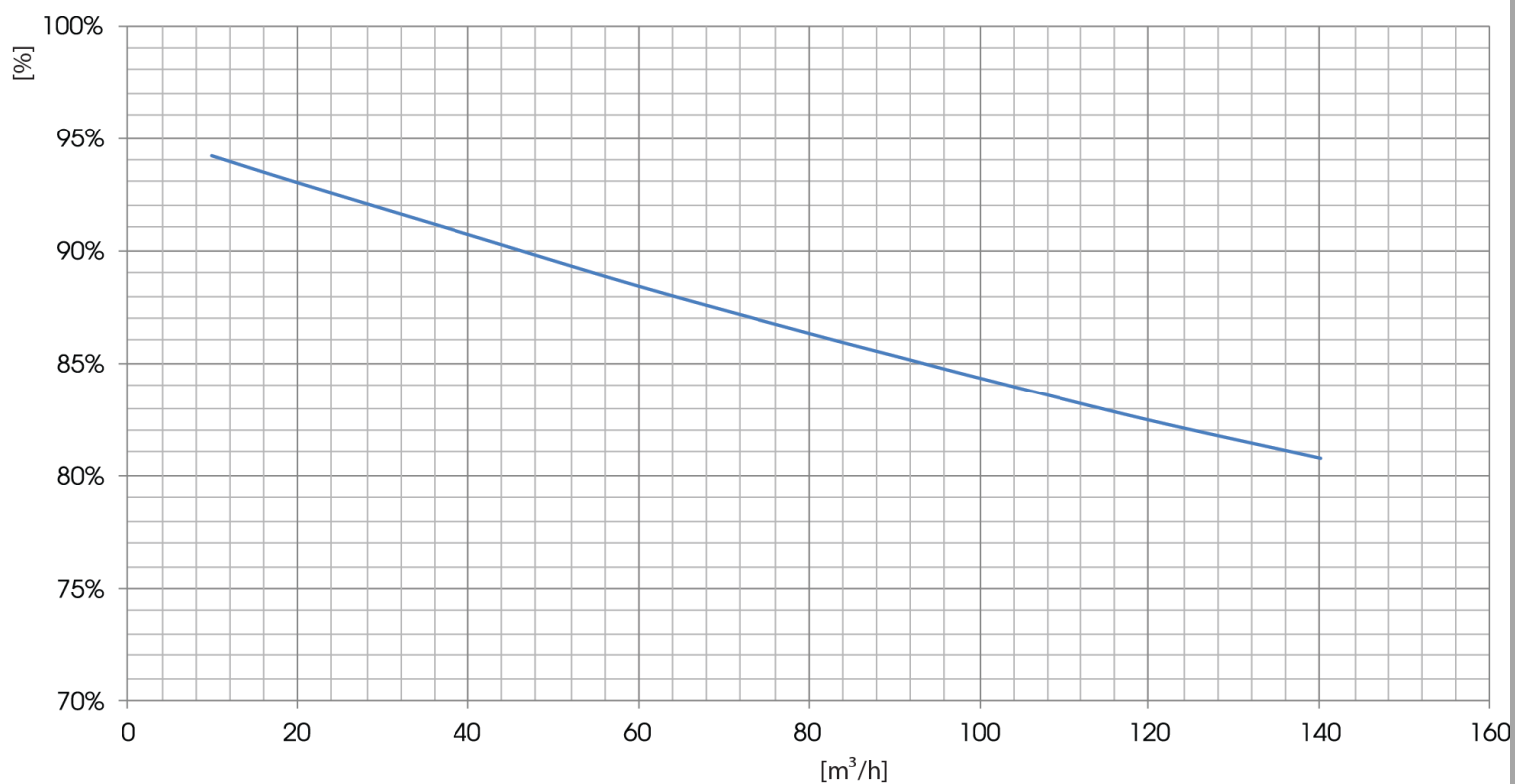
**MICRO-FLAT rozměry**



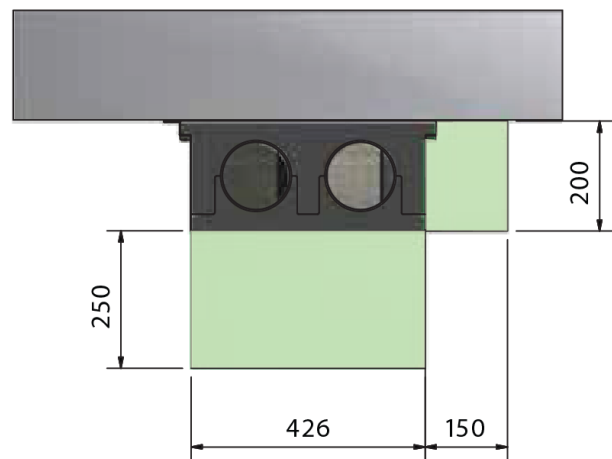
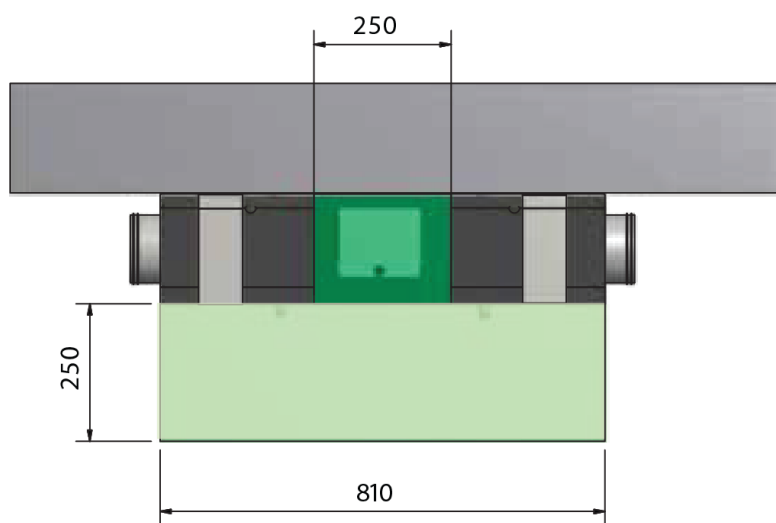
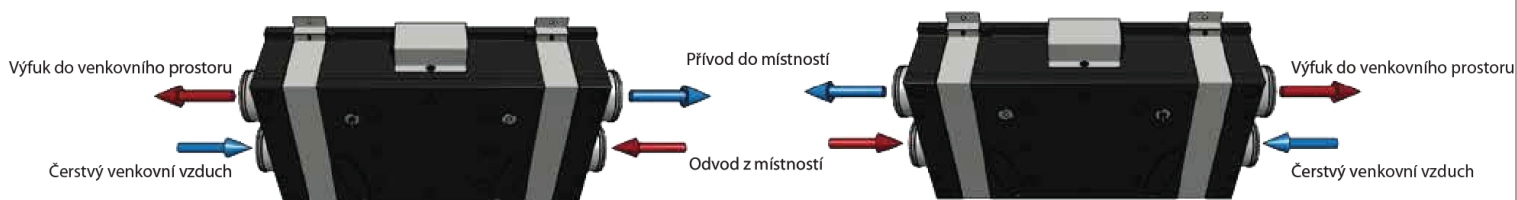
		Hluk do okolí (dB)							
MICRO-FLAT EC		125 Hz	250 Hz	500 Hz	1000 Hz	2000 Hz	4000 Hz	8000 Hz	L <sub>w</sub> dB(A)
100%		44,7	46,9	53,1	53,3	47,4	43,4	31,2	56,0
REF		41,2	44,9	45,9	47,9	42,9	37,9	25,2	50,6
		Hluk do potrubí (dB)							
MICRO-FLAT EC		125 Hz	250 Hz	500 Hz	1000 Hz	2000 Hz	4000 Hz	8000 Hz	L <sub>w</sub> dB(A)
100%		46,7	51,9	58,2	57,2	52,7	49,1	36,7	60,7
REF		42,6	52,2	50,7	50,8	47,5	42,6	28,8	54,7

**MICRO-FLAT-EC výkon**

Rekupační jednotka

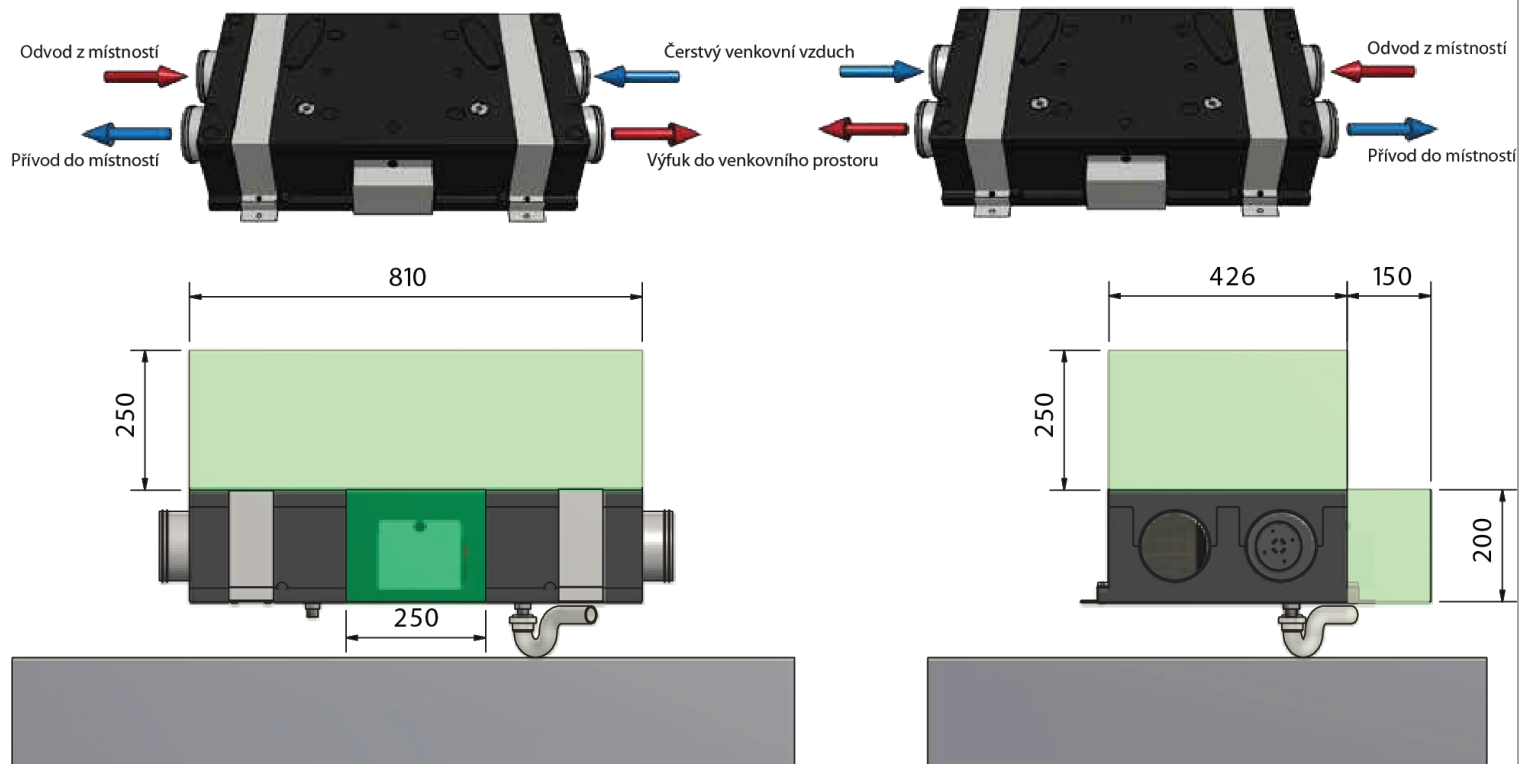


**MICRO-FLAT účinnost**

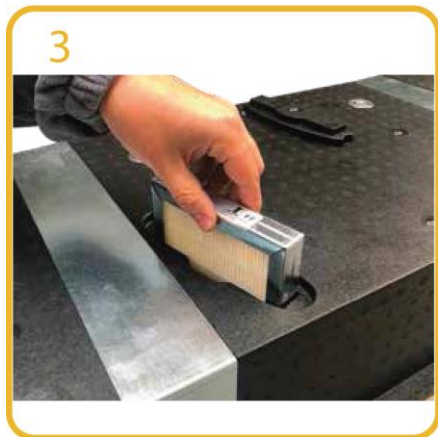
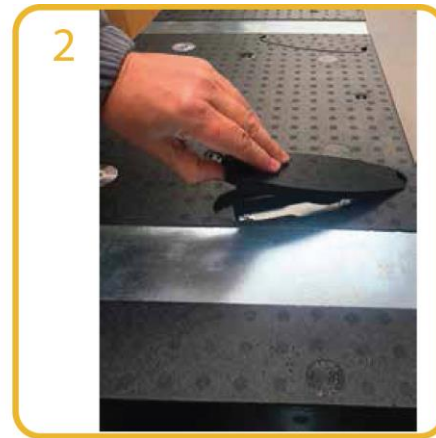


**MICRO-FLAT podstropní**

Rekupační jednotka

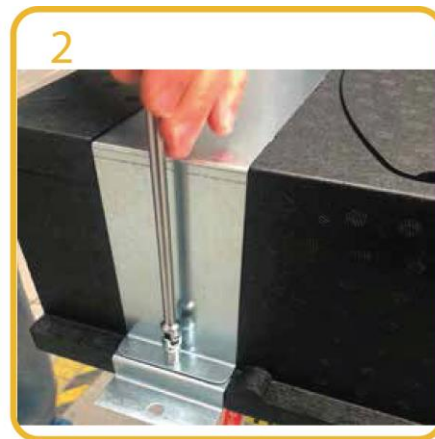


**MICRO-FLAT na podlahu**

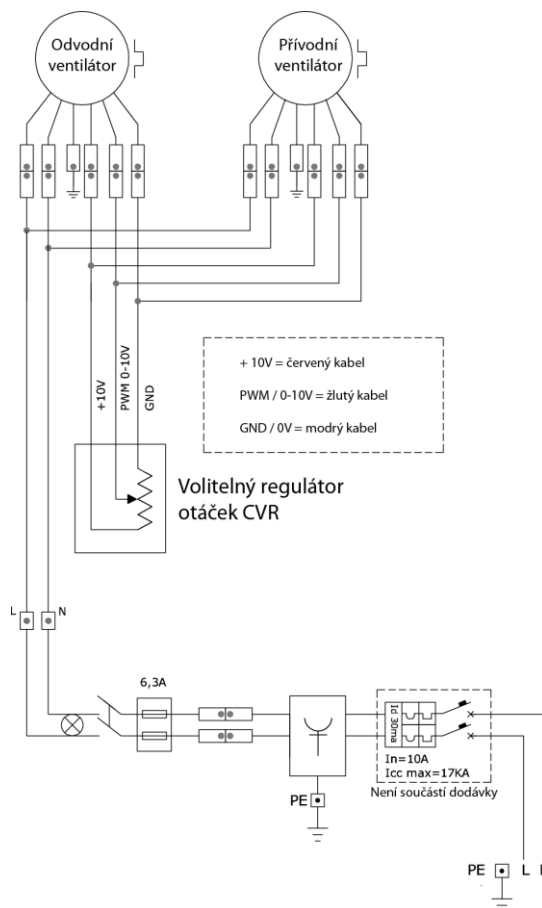


**MICRO-FLAT filtr servis**

Rekupační jednotka



**MICRO-FLAT hlavní servis**



**MICRO-FLAT-EC připojení**

**Rekupační jednotka**



**DLCZTE125**

Škrťací klapka těsná - Ø125mm



**DLCXTE125 AISI304**

Škrťací klapka těsná - nerezové provedení, Ø125mm



**DLCXXTE125 AISI316L**

Škrťací klapka těsná - nerezové provedení, Ø125mm



**ALVEOLAR 125x600**

Tlumič hluku



**SCZB125600**

Tlumič hluku - Ø125mm délka 600mm



**SCZB125900**

Tlumič hluku - Ø125mm délka 900mm



**SCZB1251000**

Tlumič hluku - Ø125mm délka 1000mm



**SCZB1251200**

Tlumič hluku - Ø125mm délka 1200mm



**SCZB1251500**

Tlumič hluku - Ø125mm délka 1500mm



**CVR**

Regulátor otáček



**ePM10 50% (G4) FILT 150x155x025**

Filtr náhradní



**ePM1 70% (F7) FILT 150x155x025**

Filtr náhradní



**AL230A**

Pokojový regulátor teploty



**ALC230A**

Pokojový regulátor teploty a CO2



**QFA1000**

Prostorový hygromet 30...90% r.v., nastavení uvnitř



**QFA1001**

Prostorový hygromet 30...90% r.v., nastavení vně



**QPA84**

Regulátor kvality vzduchu, VOC, ON/OFF



**ADS-CO2-230**

Prostorové čidlo CO2 s relé



**Trouba 125mm x 2000mm**

Izolovaný EPE potrubní systém - Ø125mm



**ADS-VOC-230**

Prostorové čidlo VOC s relé

**Rekupační jednotka**



**Vsuška 125mm**

Izolovaný EPE potrubní systém - Ø125mm



**Montážní spona 125mm**

Izolovaný EPE potrubní systém - Ø125mm



**Oblouk 125mmx45°**

Izolovaný EPE potrubní systém - Ø125mm



**Oblouk 125mmx90°**

Izolovaný EPE potrubní systém - Ø125mm



**ADS-SMOKE-230**

Prostorové čidlo cigaretový kouř s relé



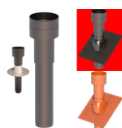
**Sání / Výfuk 125mm ČERNÝ**

Izolovaný EPE potrubní systém - Ø125mm



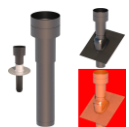
**Sání / Výfuk 125mm BÍLÝ**

Izolovaný EPE potrubní systém - Ø125mm



**Střešní nástavec 125mm HR-WTW ČERNÝ**

Izolovaný EPE potrubní systém - Ø125mm



**Střešní nástavec 125mm HR-WTW ČERVENÝ**

Izolovaný EPE potrubní systém - Ø125mm



**AP 125**

Spojovací manžeta - Ø125mm



**LSVF 125**

Spojovací manžeta - Ø125mm



**SKG-A 125**

Škrticí klapka těsná pro servopohon - Ø125mm



**RSK 125**

Zpětná klapka - Ø125mm



**AGO 125**

Ochranná mřížka - Ø125mm



**KOND 125**

Kondenzační nástavec - Ø125mm