

Lokální rekuperční jednotka s dálkovým ovladačem a Modbus



ORION

 <p>keramický výměník s reverzním prouděním vzduchu</p>	 <p>EC (elektronicky komutovaný) motor. Vyšší účinnost než standardní indukční motor a snadno ovladatelný.</p>	 <p>pět otáček</p>	 <p>Filtr snižuje zatížení vzduchu o částice a aerosoly</p>
 <p>Vlhkostat</p>	 <p>Modbus RTU (RS485)</p>		

Estetický plochý přední kryt pro moderní design interiéru, snadno odnímatelný pro čištění bez použití nářadí.

Multifunkční dálkový ovladač s LCD displejem pro vizualizaci stavu jednotky.

Záložní dotykové tlačítko na boční straně ventilační jednotky.

Lze připojit pomocí Modbus RS485 k volitelnému dotykovému displeji CTRL-HO, který může centrálně ovládat až 8 jednotek.

Automatická správa doby inverze (komfortní režim) pro optimalizaci akustické a tepelné pohody.

Integrovaná vícebarevná LED dioda pro získání vizuální zpětné vazby o stavu jednotky.

Chytrá regulace vlhkosti.

Volné chlazení: pouze extrakce nebo pouze příjem, aby se zabránilo výměně tepla, pokud není nutné.

Zjednodušená synchronizace více jednotek (až 10): díky vyhrazenému komunikačnímu protokolu se jednotky automaticky synchronizují, když jsou navzájem propojeny.

Snadná a bezpečná údržba díky magnetickému „spojovacímu / rozpojovacímu“ systému, který umožňuje rychlé vyjmutí ventilační jednotky ze základny.

Automatická ochrana proti zamrznutí, aby se zabránilo hromadění námrazy na tepelném výměníku.

Není třeba odvádět vodu.

Decentralizovaná mechanická ventilační jednotka s alternativním průtokem a rekuperací tepla (typ „push-pull“), k dispozici v Ø100 mm a Ø150 mm: extrémně nízká spotřeba energie.

Pro instalaci v jedné místnosti, jako je obývací pokoj a ložnice: pro lepší vyvážení toku se běžně používají dvě jednotky v paralelním provozu, které mají protilehlé a synchronizované toky. Vhodné pro montáž na obvodové stěny.

Ideální řešení pro odstranění CO2 nebo jiných vnitřních znečišťujících látek a prevenci kondenzace a problémů s plísněmi, které nevyhnutelně poškozují budovu i zdraví obyvatel.

Vnitřní ventilační jednotka vyrobená z vysoce kvalitního ABS poskytuje dlouhotrvající nárazuvzdornou a robustní konstrukci. Jednotka je v bílé barvě RAL 9010 a je odolná proti UV záření.

Unikátní design oběžného kola typu winglet, poskytující vylepšené aerodynamické vlastnosti, nízkou hlučnost a zvýšenou účinnost.

Vysoce účinný reverzibilní EC motor s integrovanou tepelnou ochranou, namontovaný na utěsněném pro vysoce kvalitní kuličková ložiska po celou dobu životnosti.

Navrženo pro nepřetržitý provoz.

Protiprachový filtr odnímatelný zevnitř nájemcem pro údržbu.

Regenerační výměník tepla s keramickým jádrem; vysoká tepelná účinnost.

Lokální rekupační jednotka s dálkovým ovladačem a Modbus

Teleskopická trubka přizpůsobitelná tloušťce stěny.

Vnější mřížka se sítí proti hmyzu a ochranou proti odkapávání vody.

ORION 100



ErPox

ErP conform
(NAŘÍZENÍ
KOMISE (EU) č.
1253/2014
ErP2018)

Délka: 270÷510mm

Reverzní cyklus ventilátoru „Push Pull“ v režimu rekuperace tepla průměrný průtok větracího vzduchu je efektivně snížen na polovinu.

Max. množství vzduchu: 25 / 21 / 17 / 14 / 10 m³/h při 0 Pa

Elektrické napětí: 1/N 50Hz 230 V

Výkon motoru(ů): 3,5 / 3 / 2,5 / 2 / 2 W

Stupně rychlostí: 5

Krytí: IPX4

Účinnost rekuperace až : 70 / 72 / 74 / 78 / 82%

Maximální teplota oblast: -20° ÷ +50°C

Hladina hluku: 27 / 23 / 18 / 14 / 9 LpA 3m

Váha: 2,4 kg

Připojení: Ø108mm

Výrobce / Dodavatel: Aerauliqa srl

Číslo dílu výrobce: 005798

NAŘÍZENÍ KOMISE (EU) č. 1253/2014 ErP2018 se nevztahuje (NAŘÍZENÍ KOMISE (EU) č. 1253/2014 dle Článek 1 bod 2. b) SEC, vypočtená pro průměrné klimatické podmínky (Chladné / Průměrné / Teplé): -81,4 / -40,2 / -16,6 kWh/(m².a), třídy spotřeby energie A (2016)

Deklarovaná typologie: RVU Obousměrná

Typ pohonu: Vícerychlostní

Typ systému zpětného získávání tepla: Regenerační

Účinnost rekuperace při referenční průtoku (vyvážené): 74%

Elektrický příkon pohonu ventilátoru včetně zařízení pro ovládání motoru při maximálním průtoku: 4W

Hladina akustického výkonu vyzařovaného skříní: 39 LwA

Referenční průtok: 0,0005 m³/s

Referenční tlakový rozdíl: 10 Pa

SPI: 0,161 W/(m³/h)

Řízení větrání [CTRL]: 0,65

Deklarovaná maximální vnější netěsnost (%) / deklarovaná maximální vnitřní netěsnost (%): 1 / -

Typ upozornění na výměnu filtru: LED

Vnitřní / venkovní vzduchotěsnost: 18 m³/h

Přehled funkce: nástěnné provedení, keramický výměník, bezdrátové dálkové ovládání, vest. vlhkostat, reverzní (Push Pull), EC motor, IPX4, filtr, pět otáček, Modbus RTU, kulíčková ložiska

ORION 150



ErPox

ErP conform
(NAŘÍZENÍ
KOMISE (EU) č.
1253/2014
ErP2018)

Délka: 300÷560mm

Reverzní cyklus ventilátoru „Push Pull“ v režimu rekuperace tepla průměrný průtok větracího vzduchu je efektivně snížen na polovinu.

Max. množství vzduchu: 60 / 50 / 40 / 30 / 20 m³/h při 0 Pa

Elektrické napětí: 1/N 50Hz 230 V

Výkon motoru(ů): 7 / 5 / 4 / 3 / 2,5W

Stupně rychlostí: 5

Krytí: IPX4

Účinnost rekuperace až : 70 / 72 / 74 / 78 / 82%

Maximální teplota oblast: -20° ÷ +50°C

Hladina hluku: 29 / 24 / 20 / 14 / 10 LpA 3m

Váha: 4,3 kg

Připojení: Ø158mm

Výrobce / Dodavatel: Aerauliqa srl

Číslo dílu výrobce: 005797

NAŘÍZENÍ KOMISE (EU) č. 1253/2014 ErP2018 se nevztahuje (NAŘÍZENÍ KOMISE (EU) č. 1253/2014 dle Článek 1 bod 2. b) SEC, vypočtená pro průměrné klimatické podmínky (Chladné / Průměrné / Teplé): -82,7 / -41,5 / -17,9 kWh/(m².a), třídy spotřeby energie A (2016)

Deklarovaná typologie: RVU Obousměrná

Typ pohonu: Vícerychlostní

Typ systému zpětného získávání tepla: Regenerační

Účinnost rekuperace při referenční průtoku (vyvážené): 74%

Elektrický příkon pohonu ventilátoru včetně zařízení pro ovládání motoru při maximálním průtoku: 7W

Hladina akustického výkonu vyzařovaného skříní: 40 LwA

Referenční průtok: 0,0114 m³/s

Referenční tlakový rozdíl: 10 Pa

SPI: 0,09 W/(m³/h)

Řízení větrání [CTRL]: 0,65

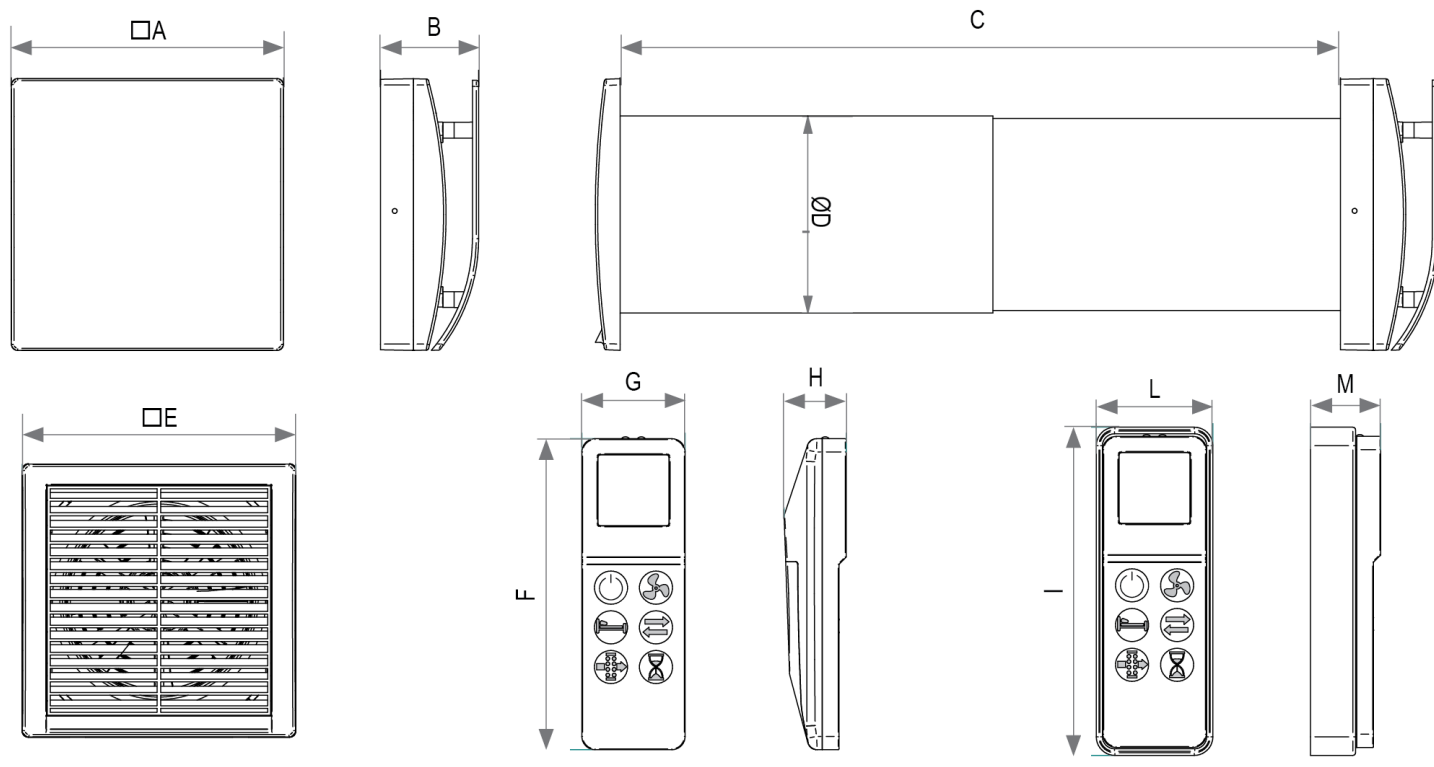
Deklarovaná maximální vnější netěsnost (%) / deklarovaná maximální vnitřní netěsnost (%): 1 / -

Typ upozornění na výměnu filtru: LED

Vnitřní / venkovní vzduchotěsnost: 50 m³/h

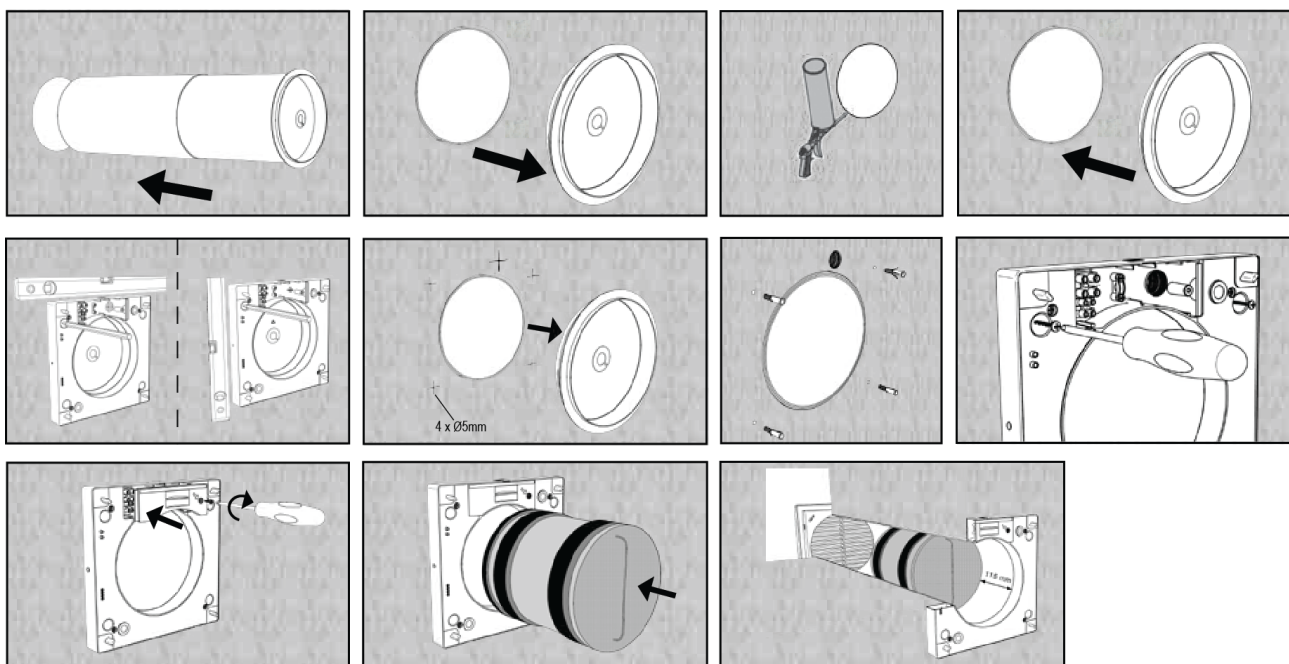
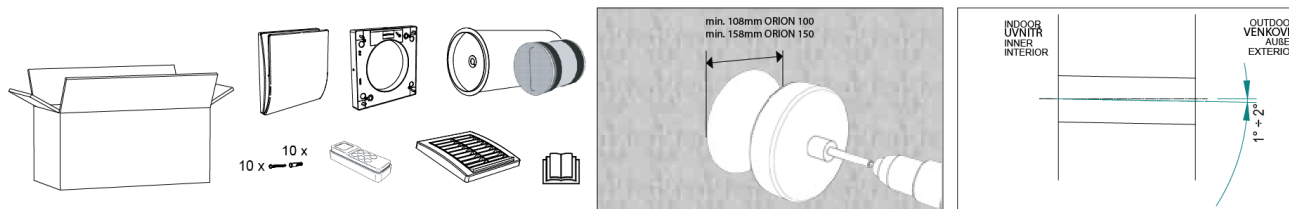
Přehled funkce: nástěnné provedení, keramický výměník, bezdrátové dálkové ovládání, vest. vlhkostat, reverzní (Push Pull), EC motor, IPX4, filtr, pět otáček, Modbus RTU, kulíčková ložiska

Lokální rekuperaci jednotka s dálkovým ovladačem a Modbus



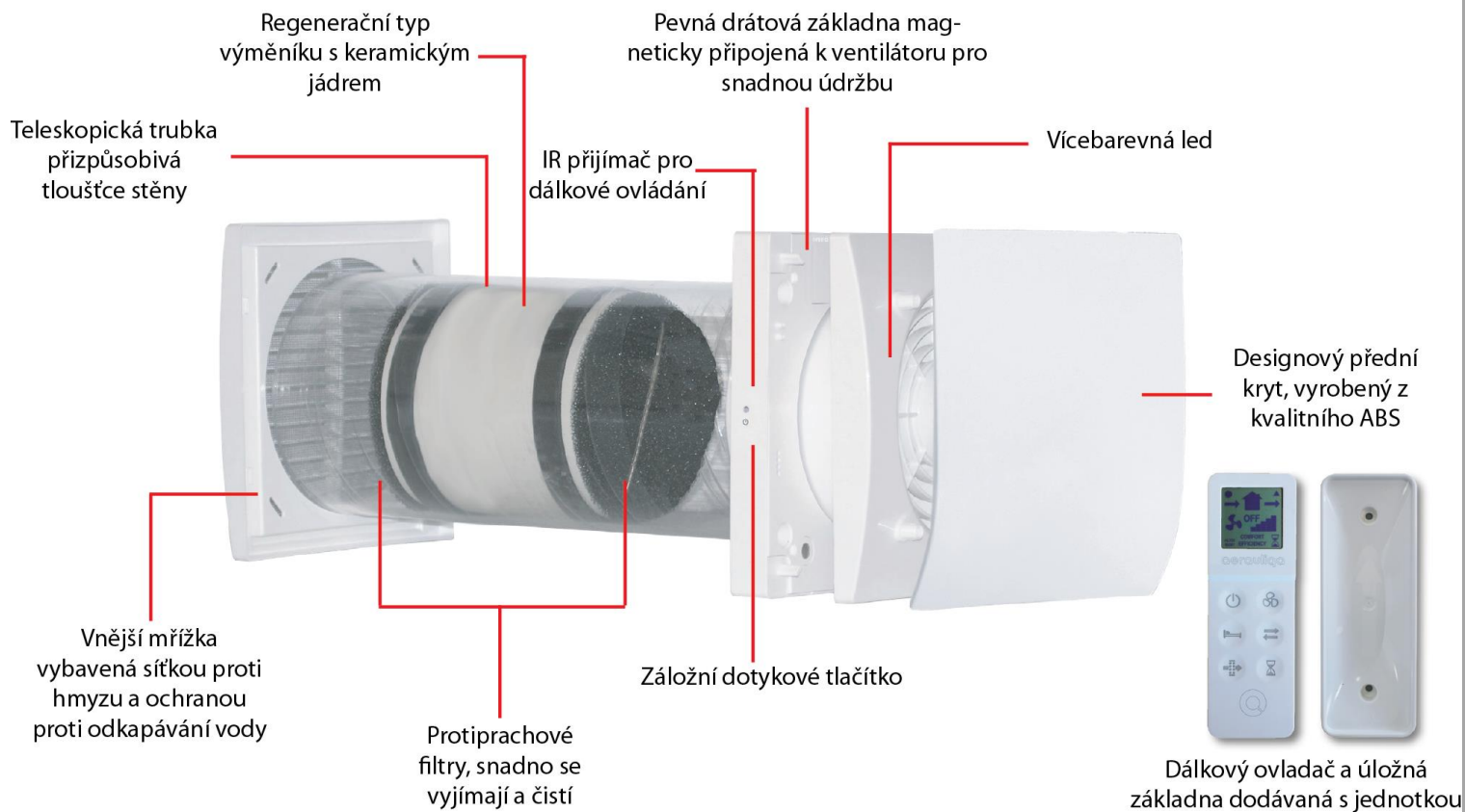
Typ	□A	B	C	ØD	□E	F	G	H	I	L	M
Orion 100	218	79	300÷570	110	164	117,5	39	23	124	44	26,5
Orion 150	218	79	300÷570	159	218	117,5	39	23	124	44	26,5

ORION rozměry

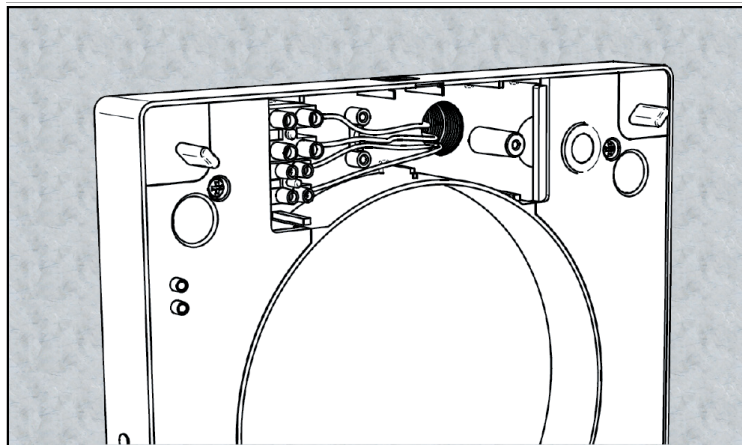


ORION instalace

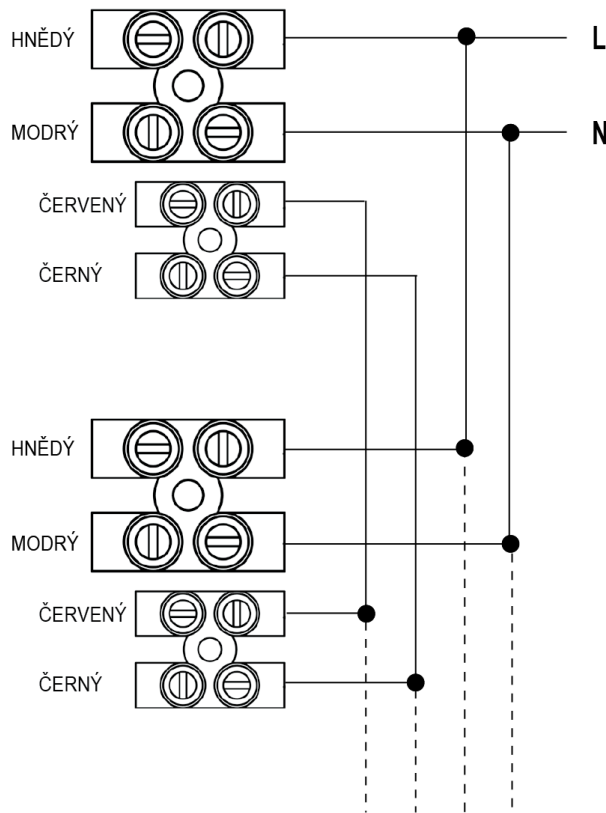
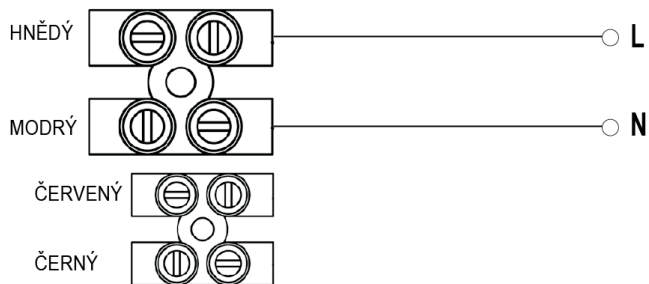
Lokální rekuperační jednotka s dálkovým ovladačem a Modbus



ORION detail



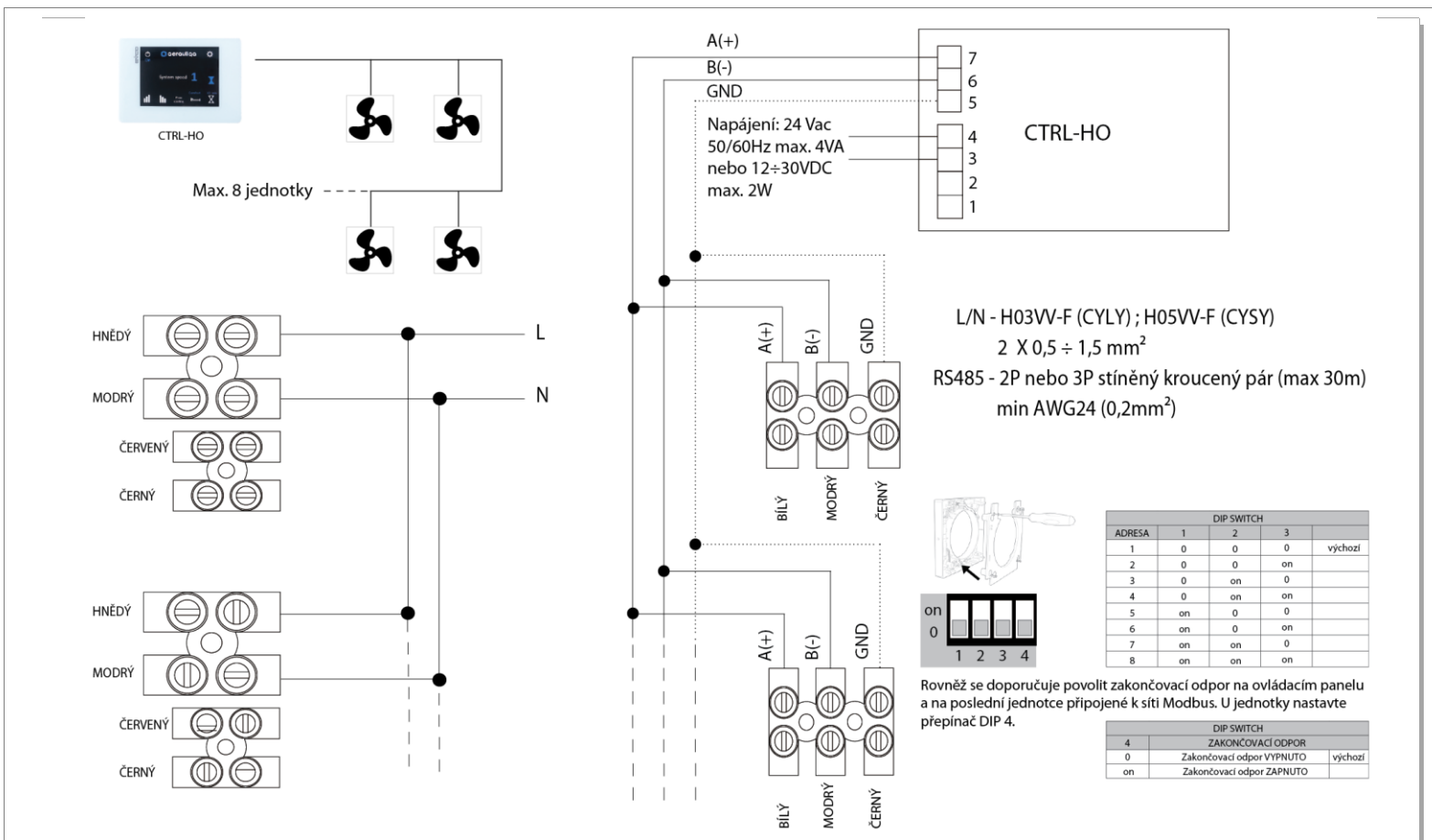
Zapojení jedné jednotky



Zapojení více jednotek (max.10 jednotek)

ORION zapojení

Lokální rekuperační jednotka s dálkovým ovladačem a Modbus



ORION zapojení s CTRL-HO

CTRL-HO

Ovládací panel s 3,5" plně barevným dotykovým grafickým displejem pro ovládání až 8 jednotek ORION 100 a 150.

KT150HR

Uzavírací souprava pro blokování potrubí jednotek QUANTUM HR a NEXT

TRM-PRO

Venkovní mřížka pro QUANTUM a ORION

VERT-COVER NEXT / ORION

Přední kryt vertikálního výtlačku vyrobený z ABS, RAL9010, opatřený ručním zavíracím klápkou, pro Quantum NEXT 100 a 150.

KT100HR

Uzavírací souprava pro blokování potrubí jednotek QUANTUM HR a NEXT

KFNEXT100

Filtry náhradní (4ks)

TRM-ISO

Tlumící venkovní mřížka pro QUANTUM HR a QUANTUM NEXT

KFNEXT150

Filtry náhradní (4ks)