

PF EPS

Potrubní systém EPS



PF EPS potrubí



PF EPS 45 oblouk



PF EPS VSUVKA VNEJ



PF EPS VSUVKA VNIT



PF EPS VSUVKA N VNEJ

rychlá montáž:

Potrubní systém EPS

- vysoká tepelná izolace ($\lambda=0,031W/mK$) a voděodolnost;
- není potřeba další izolace;
- nízká hmotnost;
- vestavěné zásuvky spojující prvky systému EPS;
- odstranění tepelných mostů;
- kompatibilní s kovovými a flexibilními potrubími;
- vysoká estetika instalace.

Polystyrénové ventilační potrubí o tloušťce 25 mm je vyrobeno z expandovaného polystyrenu (EPS) s vysokou hustotou a odolností. V domácích rekuperačních systémech perfektně funguje jako alternativa ke kovovým potrubím a izolovaným flexpotrubím na sekcích spojujících rekuperátor s nasávaným a odpadním vzduchem a také rozvodné skříňe systému PE-FLEX. Konstrukce sestávající ze 100% izolačního materiálu umožňuje rychlou montáž ve většině případů bez nutnosti dodatečné izolace instalace.

Trubka EPS PE-FLEX je kompatibilní se standardním kovovým a flexibilním potrubím používaným ve ventilaci a lze ji připojit pomocí systémově izolovaných spojek PE-FLEX EPS/EPP nebo univerzálních kovových tvarovek - hrdlo $\varnothing 250$ mm nebo vsuvka $\varnothing 198$ mm z hladké strany trubky nebo $\varnothing 250$ vsuvka mm k montážní misce.

Prvky systému, tedy EPS trubky a tvarovky, se navzájem spojují "lisováním" pomocí integrovaných montážních objímek se speciálním klínovým zámkem. Doporučujeme použít lubrikant (např. ventilační akrylátové nebo polymerové lepidlo), které usnadňuje montáž a montáž prvků. Potrubí EPS lze řezat standardním nožem na polystyren nebo tepelným nožem. Systém lze namontovat na stěnu a strop pomocí montážní základny a příchytky nebo pomocí standardní příchytky pro ventilační potrubí $\varnothing 250$ mm.

PF EPS 200 x 1m: Trouba



Připojení: $\varnothing 200$ mm
Izolace: 25 mm
Materiál: EPS

Přehled funkce: izolace, $\varnothing 200$ mm

PF EPS 45 200: Oblouk



Připojení: $\varnothing 200$ mm
Izolace: 25 mm
Materiál: EPS

Přehled funkce: izolace, $\varnothing 200$ mm

PF EPS VSUVKA VNEJ 200: Spojky vnější EPS



Připojení: $\varnothing 200$ mm
Materiál: EPS

Přehled funkce: $\varnothing 200$ mm

PF EPS VSUVKA VNIT 200: Spojky vnitřní EPP s těsněním



Připojení: $\varnothing 200$ mm
Materiál: EPP

Přehled funkce: $\varnothing 200$ mm

PF EPS VSUVKA N VNEJ 200: EPS Spojky vnější nerez

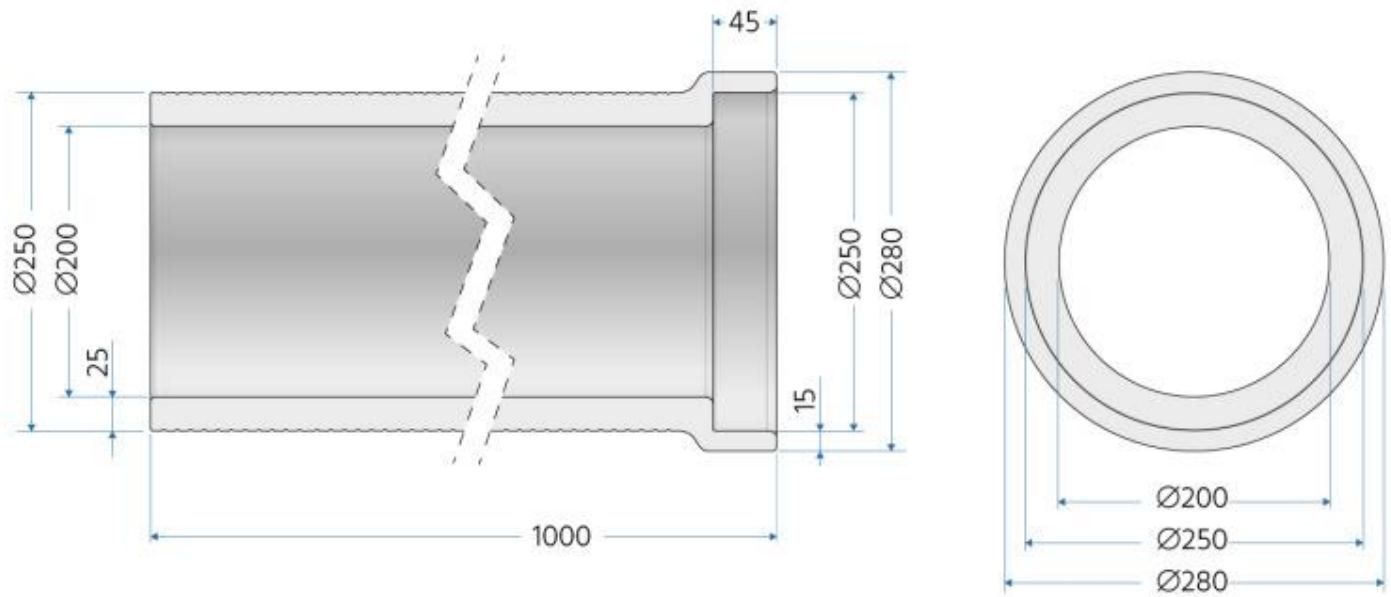


Připojení: $\varnothing 200$ mm
Materiál: Nerez

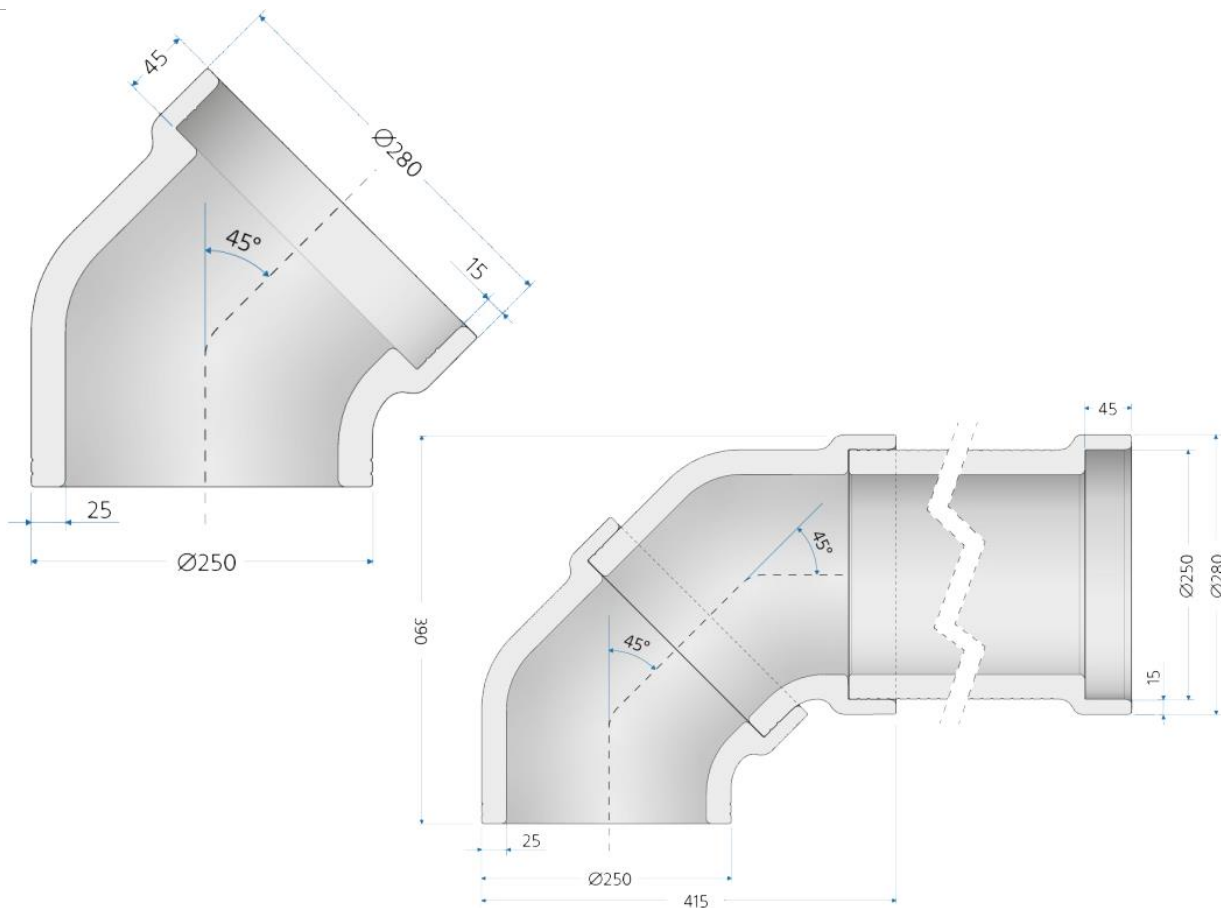
Přehled funkce: $\varnothing 200$ mm

PF EPS

Potrubní systém EPS



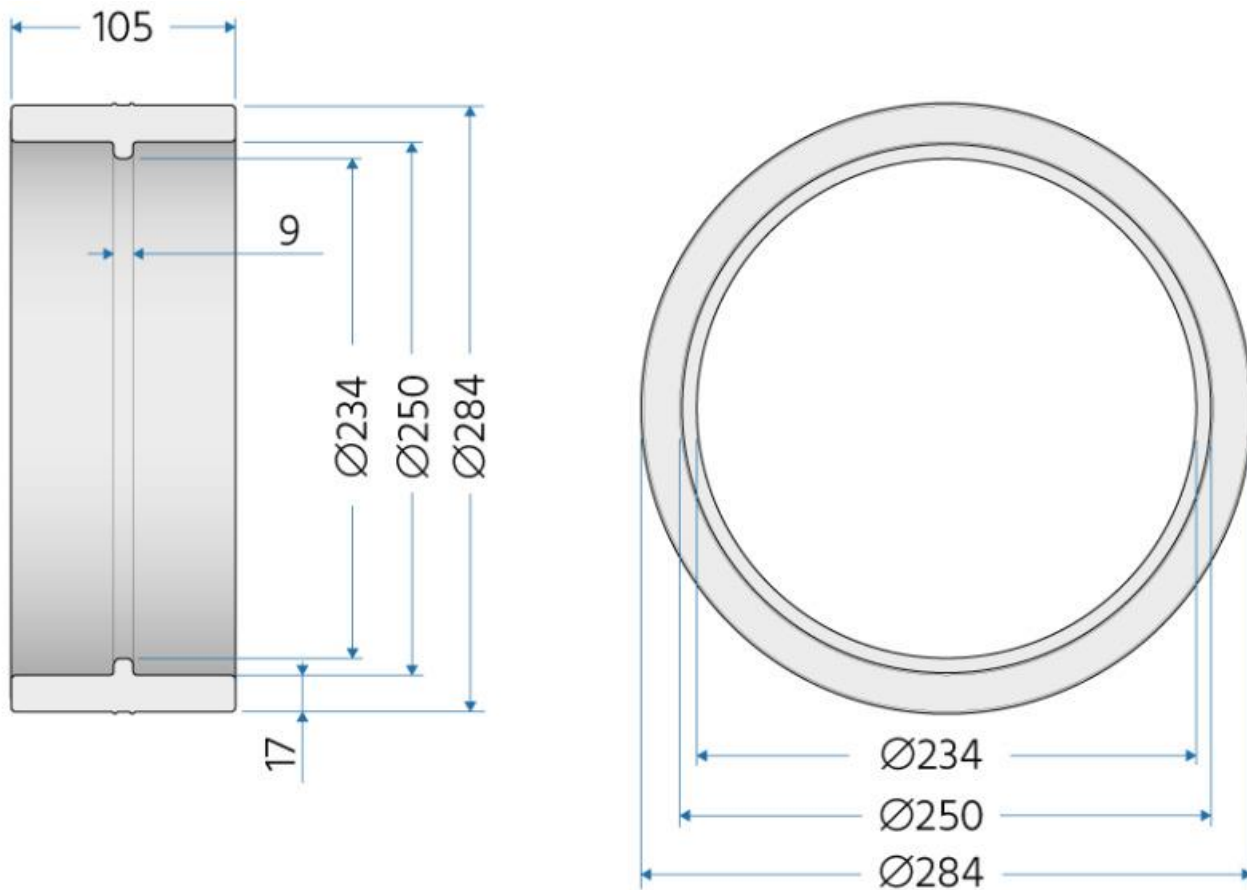
PF EPS 200 rozměry



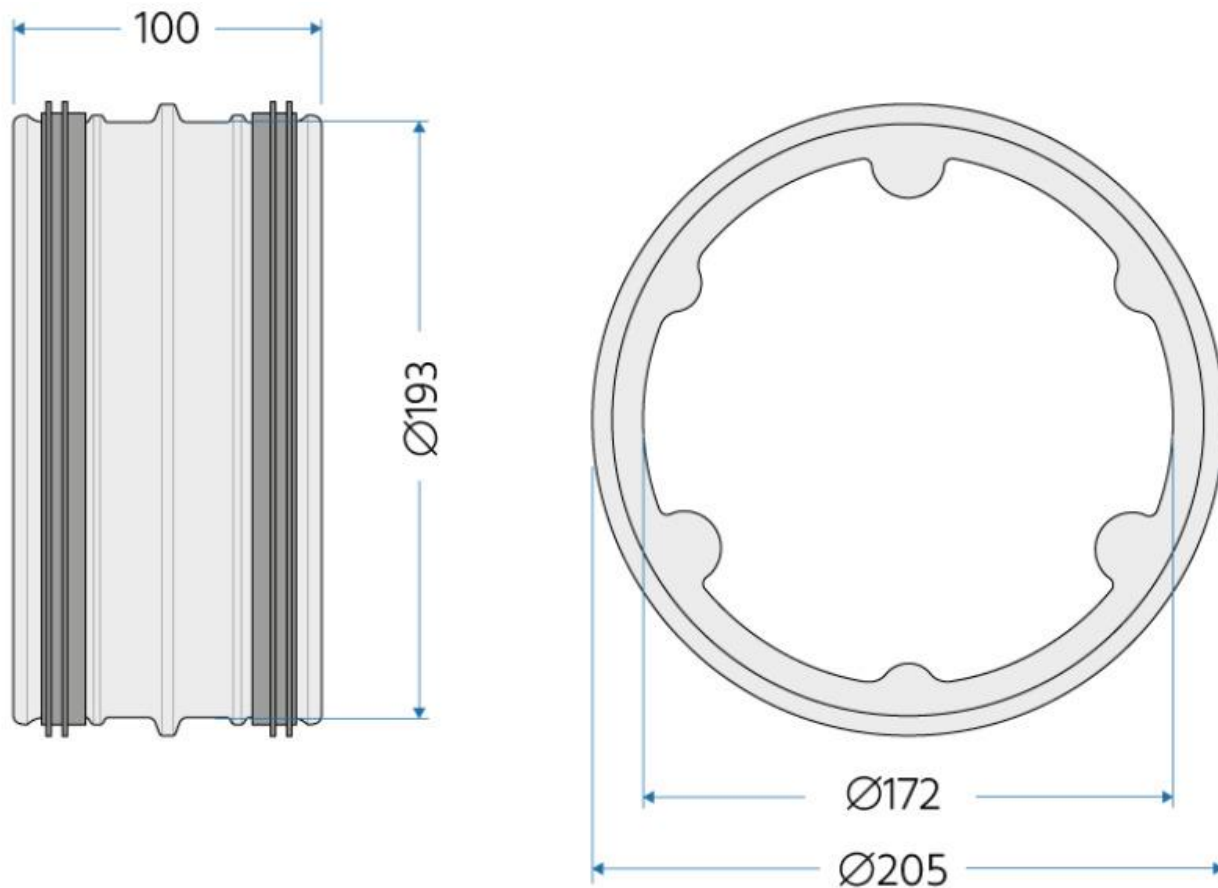
PF EPS 45 rozměry

PF EPS

Potravní systém EPS



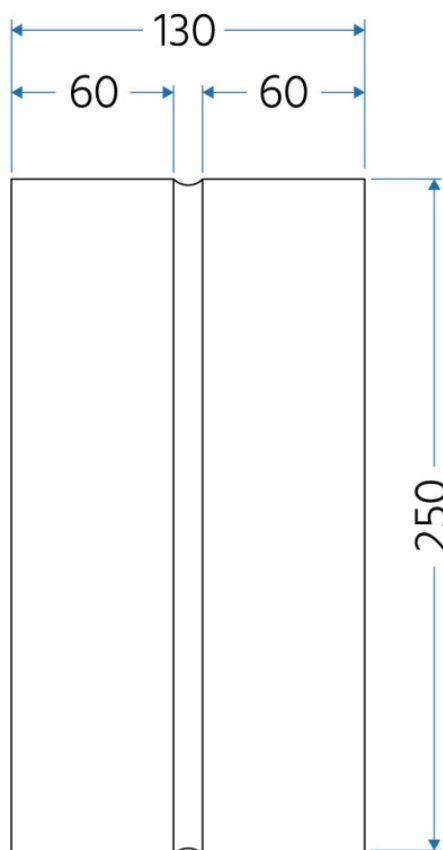
PF EPS VSUVKA VNEJ rozměry



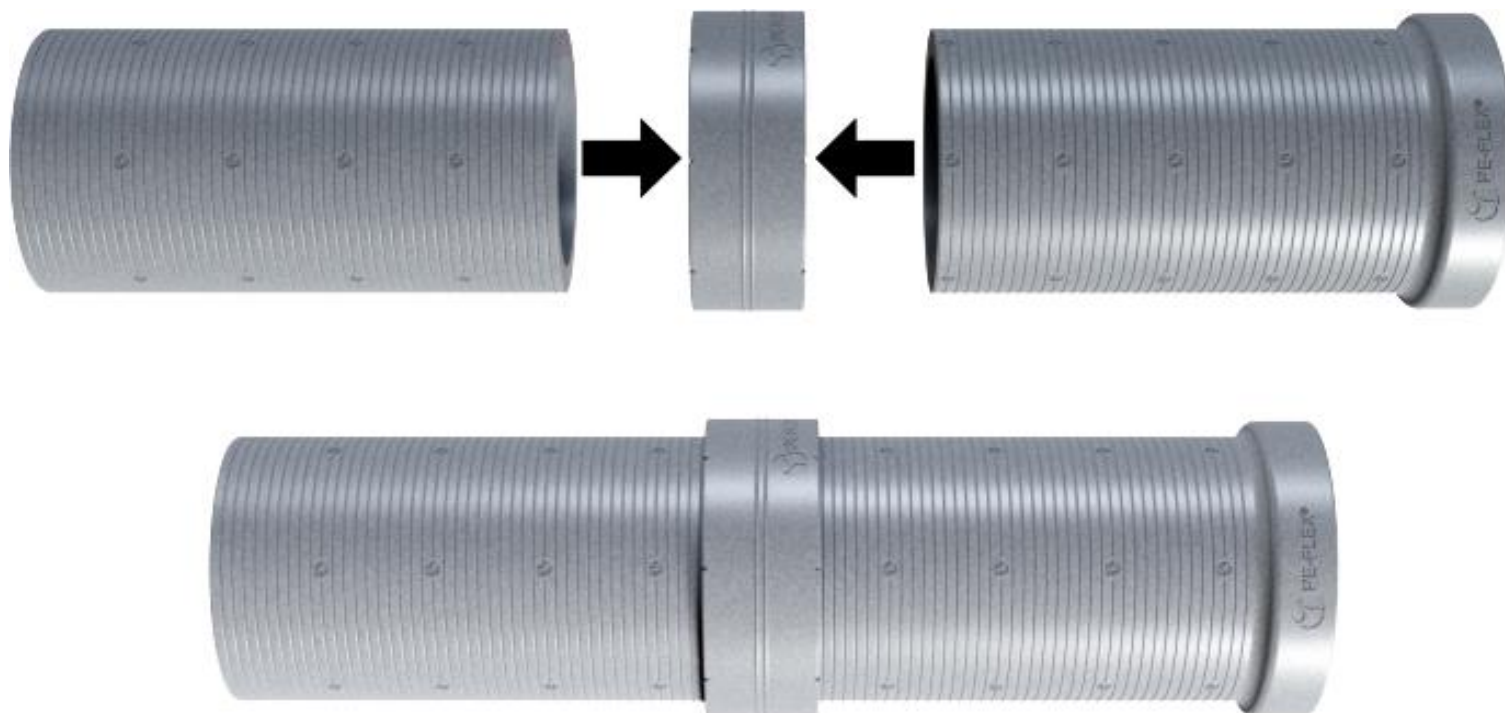
PF EPS VSUVKA VNIT rozměry

PF EPS

Potrubi systém EPS



PF EPS VSUVKA N VNEJ rozměry



PF EPS VSUVKA VNEJ rozměry

Potrubi systém EPS



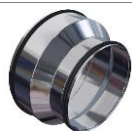
PF EPS 200 x 1m

PF ZSV 250



PF EPS VSUVKA N VNEJ 200

PF EPS VSUVKA N VNEJ instalace



PF PŘE 248/198

Přechod



PF PŘE 250/198

Přechod



PF ZSV 250

Nerezová žaluzie s okapničkou - Ø250mm



PF SV 250

Sání výfuk - Ø250mm