

**Venkovní žaluzie v nerezovém provedení**



PF ZSV 200



PF ZSV 250



PF ZSV 315

Mřížka je určena k ukončení sacího a výfukového potrubí v systémech mechanického větrání s rekuperací.

Je uzpůsoben pro vertikální instalaci na fasádu budovy nebo horizontální instalaci do podhledu.

Lamely v mřížce jsou vyrobeny tak, aby minimalizovaly odpor vzduchu. Dodatečná okapnice slouží k ochraně stěny před vlhkými skvrnami.

Přizové těsnění usnadňuje instalaci sání/výfuku vzduchu a chrání odtok vody z ventilačního potrubí pod mřížkou. Čtyři montážní otvory v rozích umožňují přišroubování mřížky ke stěně/podhledu.

**PF ZSV 200: Nerezová žaluzie s okapničkou - Ø200mm**



Připojení: Ø200mm

Přehled funkce: nerezové provedení, Ø200mm

## Venkovní žaluzie v nerezovém provedení

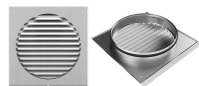
PF ZSV 250: Nerezová žaluzie s okapničkou - Ø250mm



Připojení: Ø250mm

Přehled funkce: nerezové provedení, Ø250mm

PF ZSV 315: Nerezová žaluzie s okapničkou - Ø315mm

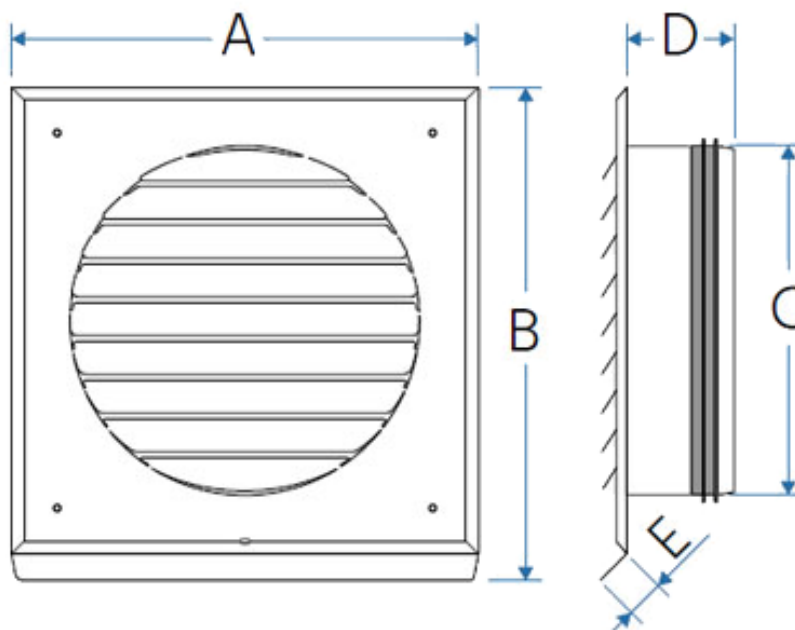


Připojení: Ø315mm

Přehled funkce: nerezové provedení, Ø315mm

**PF ZSV**

Venkovní žaluzie v nerezovém provedení



Rozměry [mm]	A	B	C	D	E
<b>PF ZSV 200</b>	262	276	Ø196	60	21
<b>PF ZSV 250</b>	305	320	Ø245	60	21
<b>PF ZSV 315</b>	380	396	Ø310	60	21

**PF ZSV rozměry**



**PF PŘE 248/198**

Přechod



**PF PŘE 250/198**

Přechod



**PF PŘE 315/248**

Přechod



**Trouba 200mm x 2000mm**

Izolovaný EPE potrubní systém - Ø200mm



**Vsuvka 200mm**

Izolovaný EPE potrubní systém - Ø200mm



**Oblouk 200mmx45°**

Izolovaný EPE potrubní systém - Ø200mm



**Oblouk 200mmx90°**

Izolovaný EPE potrubní systém - Ø200mm