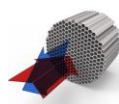


### Lokální rekuperční jednotka



PICO



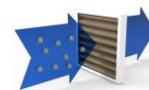
keramický výměník s reverzním prouděním vzduchu



EC (elektronicky komutovaný) motor. Vyšší účinnost než standardní indukční motor a snadno ovladatelný.



čtyřlčetkový



Filtr snižuje zatížení vzduchu o částice a aerosoly



Vlhkostat



Aplikace pro mobilní telefony



WiFi připojení

**K dispozici jsou v provedení tři velikosti s třemi verzemi.**

**Extrémně nízký profil vnitřní sekce (35mm).**

**Vzdálený přístup pomocí Wifi v mobilní aplikaci.**

**Bezdrátové (Wifi) připojení mezi jednotkami usnadňuje instalaci synchronizovaného řešení bez potřeby propojovacích kabelů.**

**Integrovaný senzor vlhkosti.**

**Vypínací klapka ve verzích PRO a PRO+.**

**Dálkové ovládání dodávané s verzemi PRO a PRO+.**

**Integrovaný senzor CO2 ve verzích PRO+.**

Decentralizovaná rekuperční jednotka pro použití buď jako řešení pro jednu místnost nebo pro integraci do synchronizovaného řešení pro více místností. Zařízení PICO jsou ideální pro řešení problémů s ventilací ve stávajících místnostech za předpokladu vhodné venkovní stěny.

K dispozici ve třech velikostech: 30, 45 a 60 m<sup>3</sup>/h s odpovídajícími průměry potrubí 100 mm, 125 mm a 150 mm. Dodává se kompletní s potrubím pro řezání na tloušťku od 270 mm do 500 mm. U silnějších stěn lze potrubí jednoduše vyměnit za standardní plastové potrubí vhodné velikosti.

K dispozici ve formátech BASIC, PRO a PRO+. Zařízení PICO nabízejí řadu funkcí pro zajištění pohodlí prostřednictvím provozu na vyžádání. To znamená vyhnout se nadměrnému větrání a zároveň chránit místnost a osoby v ní.

### Lokální rekuperční jednotka

**PICO BASIC 30: Lokální rekuperční jednotka - nástěnné provedení, keramický výměník, vest. vlhkostat, reverzní (Push Pull), EC motor, IPX4, filtr, čtyřotáčkový, mobilní app, WiFi**



**ErPox**

ErP conform  
(NAŘÍZENÍ  
KOMISE (EU) č.  
1253/2014  
ErP2018)

Reverzní cyklus ventilátoru „Push Pull“ v režimu rekuperace tepla průměrný průtok větracího vzduchu je efektivně snížen na polovinu.  
Funkce Master / Slave. Možnost připojení až čtyř podřízených jednotek přes Wifi.

Max. množství vzduchu: 6 / 10 / 20 / 30 m<sup>3</sup>/h při 0 Pa  
Elektrické napětí: 1/N 50Hz 230 V  
Výkon motoru(ů): 1,5 / 2 / 3 / 4W  
Stupně rychlostí: 4  
Krytí: IPX4  
Účinnost rekuperace při referenční průtoku (vyvážené): 90%  
Maximální teplota oblast: 0 ÷ 50°C  
Hladina hluku: 19 / 23 / 27 / 32 LpA 2m  
Filtry: G2  
Váha: 2 kg  
Připojení: Ø103mm  
Číslo dílu výrobce: ACD100060

NAŘÍZENÍ KOMISE (EU) č. 1253/2014 ErP2018 se nevztahuje (NAŘÍZENÍ KOMISE (EU) č. 1253/2014 dle Článek 1 bod 2. b)  
Deklarovaná typologie: RVU Obousměrná  
Typ pohonu: Vícerychlostní  
Typ systému zpětného získávání tepla: Regenerační  
Účinnost rekuperace při referenční průtoku (vyvážené): 90%

Přehled funkce: nástěnné provedení, keramický výměník, vest. vlhkostat, reverzní (Push Pull), EC motor, IPX4, filtr, čtyřotáčkový, mobilní app, WiFi

**PICO BASIC 45: Lokální rekuperční jednotka - nástěnné provedení, keramický výměník, vest. vlhkostat, reverzní (Push Pull), EC motor, IPX4, filtr, čtyřotáčkový, mobilní app, WiFi**



**ErPox**

ErP conform  
(NAŘÍZENÍ  
KOMISE (EU) č.  
1253/2014  
ErP2018)

Reverzní cyklus ventilátoru „Push Pull“ v režimu rekuperace tepla průměrný průtok větracího vzduchu je efektivně snížen na polovinu.  
Funkce Master / Slave. Možnost připojení až čtyř podřízených jednotek přes Wifi.

Max. množství vzduchu: 8 / 22 / 32 / 45 m<sup>3</sup>/h při 0 Pa  
Elektrické napětí: 1/N 50Hz 230 V  
Výkon motoru(ů): 1,5 / 2 / 3 / 4,5W  
Stupně rychlostí: 4  
Krytí: IPX4  
Účinnost rekuperace při referenční průtoku (vyvážené): 90%  
Maximální teplota oblast: 0 ÷ 50°C  
Hladina hluku: 22 / 27 / 30 / 37 LpA 2m  
Filtry: G2  
Váha: 2,2 kg  
Připojení: Ø128mm  
Číslo dílu výrobce: ACD100061

NAŘÍZENÍ KOMISE (EU) č. 1253/2014 ErP2018 se nevztahuje (NAŘÍZENÍ KOMISE (EU) č. 1253/2014 dle Článek 1 bod 2. b)  
Deklarovaná typologie: RVU Obousměrná  
Typ pohonu: Vícerychlostní  
Typ systému zpětného získávání tepla: Regenerační  
Účinnost rekuperace při referenční průtoku (vyvážené): 90%

Přehled funkce: nástěnné provedení, keramický výměník, vest. vlhkostat, reverzní (Push Pull), EC motor, IPX4, filtr, čtyřotáčkový, mobilní app, WiFi

**PICO BASIC 60: Lokální rekuperční jednotka - nástěnné provedení, keramický výměník, vest. vlhkostat, reverzní (Push Pull), EC motor, IPX4, filtr, čtyřotáčkový, mobilní app, WiFi**



**ErPox**

ErP conform  
(NAŘÍZENÍ  
KOMISE (EU) č.  
1253/2014  
ErP2018)

Reverzní cyklus ventilátoru „Push Pull“ v režimu rekuperace tepla průměrný průtok větracího vzduchu je efektivně snížen na polovinu.  
Funkce Master / Slave. Možnost připojení až čtyř podřízených jednotek přes Wifi.

Max. množství vzduchu: 11 / 30 / 40 / 60 m<sup>3</sup>/h při 0 Pa  
Elektrické napětí: 1/N 50Hz 230 V  
Výkon motoru(ů): 1,7 / 3 / 4,5 / 7W  
Stupně rychlostí: 4  
Krytí: IPX4  
Účinnost rekuperace při referenční průtoku (vyvážené): 90%  
Maximální teplota oblast: 0 ÷ 50°C  
Hladina hluku: 28 / 32 / 38 / 41 LpA 2m  
Filtry: G2  
Váha: 3,2 kg  
Připojení: Ø153mm  
Číslo dílu výrobce: ACD100062

NAŘÍZENÍ KOMISE (EU) č. 1253/2014 ErP2018 se nevztahuje (NAŘÍZENÍ KOMISE (EU) č. 1253/2014 dle Článek 1 bod 2. b)  
Deklarovaná typologie: RVU Obousměrná  
Typ pohonu: Vícerychlostní  
Typ systému zpětného získávání tepla: Regenerační  
Účinnost rekuperace při referenční průtoku (vyvážené): 90%

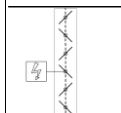
Přehled funkce: nástěnné provedení, keramický výměník, vest. vlhkostat, reverzní (Push Pull), EC motor, IPX4, filtr, čtyřotáčkový, mobilní app, WiFi

### Lokální rekuperční jednotka

**PICO PRO 30: Lokální rekuperční jednotka - nástěnné provedení, keramický výměník, uzavírací klapka, bezdrátové dálkové ovládání, vest. vlhkostat, reverzní (Push Pull), EC motor, IPX4, filtr, čtyřotáčkový, mobilní app, WiFi**



ErP conform  
(NAŘÍZENÍ  
KOMISE (EU) č.  
1253/2014  
ErP2018)



Uzavírací klapka



PICO PRO  
bezdrátové  
ovládač

Reverzní cyklus ventilátoru „Push Pull“ v režimu rekuperace tepla průměrný průtok větracího vzduchu je efektivně snížen na polovinu.  
Funkce Master / Slave. Možnost připojení až čtyř podřízených jednotek přes Wifi.

Max. množství vzduchu: 6 / 10 / 20 / 30 m<sup>3</sup>/h při 0 Pa  
Elektrické napětí: 1/N 50Hz 230 V  
Výkon motoru(ů): 1,5 / 2 / 3 / 4W  
Stupně rychlostí: 4  
Krytí: IPX4  
Účinnost rekuperace při referenční průtoku (vyvážené): 90%  
Maximální teplota oblast: 0 ÷ 50°C  
Hladina hluku: 19 / 23 / 27 / 32 LpA 2m  
Filtry: G2  
Váha: 2 kg  
Připojení: Ø103mm  
Číslo dílu výrobce: ACD100056

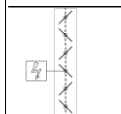
NAŘÍZENÍ KOMISE (EU) č. 1253/2014 ErP2018 se nevztahuje (NAŘÍZENÍ KOMISE (EU) č. 1253/2014 dle Článek 1 bod 2. b)  
Deklarovaná typologie: RVU Obousměrná  
Typ pohonu: Vícerychlostní  
Typ systému zpětného získávání tepla: Regenerační  
Účinnost rekuperace při referenční průtoku (vyvážené): 90%

Přehled funkce: nástěnné provedení, keramický výměník, uzavírací klapka, bezdrátové dálkové ovládání, vest. vlhkostat, reverzní (Push Pull), EC motor, IPX4, filtr, čtyřotáčkový, mobilní app, WiFi

**PICO PRO 45: Lokální rekuperční jednotka - nástěnné provedení, keramický výměník, uzavírací klapka, bezdrátové dálkové ovládání, vest. vlhkostat, reverzní (Push Pull), EC motor, IPX4, filtr, čtyřotáčkový, mobilní app, WiFi**



ErP conform  
(NAŘÍZENÍ  
KOMISE (EU) č.  
1253/2014  
ErP2018)



Uzavírací klapka



PICO PRO  
bezdrátové  
ovládač

Reverzní cyklus ventilátoru „Push Pull“ v režimu rekuperace tepla průměrný průtok větracího vzduchu je efektivně snížen na polovinu.  
Funkce Master / Slave. Možnost připojení až čtyř podřízených jednotek přes Wifi.

Max. množství vzduchu: 8 / 22 / 32 / 45 m<sup>3</sup>/h při 0 Pa  
Elektrické napětí: 1/N 50Hz 230 V  
Výkon motoru(ů): 1,5 / 2 / 3 / 4,5W  
Stupně rychlostí: 4  
Krytí: IPX4  
Účinnost rekuperace při referenční průtoku (vyvážené): 90%  
Maximální teplota oblast: 0 ÷ 50°C  
Hladina hluku: 22 / 27 / 30 / 37 LpA 2m  
Filtry: G2  
Váha: 2,2 kg  
Připojení: Ø128mm  
Číslo dílu výrobce: ACD100057

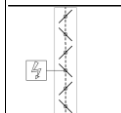
NAŘÍZENÍ KOMISE (EU) č. 1253/2014 ErP2018 se nevztahuje (NAŘÍZENÍ KOMISE (EU) č. 1253/2014 dle Článek 1 bod 2. b)  
Deklarovaná typologie: RVU Obousměrná  
Typ pohonu: Vícerychlostní  
Typ systému zpětného získávání tepla: Regenerační  
Účinnost rekuperace při referenční průtoku (vyvážené): 90%

Přehled funkce: nástěnné provedení, keramický výměník, uzavírací klapka, bezdrátové dálkové ovládání, vest. vlhkostat, reverzní (Push Pull), EC motor, IPX4, filtr, čtyřotáčkový, mobilní app, WiFi

**PICO PRO 60: Lokální rekuperční jednotka - nástěnné provedení, keramický výměník, uzavírací klapka, bezdrátové dálkové ovládání, vest. vlhkostat, reverzní (Push Pull), EC motor, IPX4, filtr, čtyřotáčkový, mobilní app, WiFi**



ErP conform  
(NAŘÍZENÍ  
KOMISE (EU) č.  
1253/2014  
ErP2018)



Uzavírací klapka



PICO PRO  
bezdrátové  
ovládač

Reverzní cyklus ventilátoru „Push Pull“ v režimu rekuperace tepla průměrný průtok větracího vzduchu je efektivně snížen na polovinu.  
Funkce Master / Slave. Možnost připojení až čtyř podřízených jednotek přes Wifi.

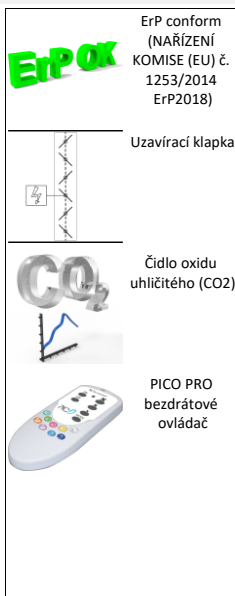
Max. množství vzduchu: 11 / 30 / 40 / 60 m<sup>3</sup>/h při 0 Pa  
Elektrické napětí: 1/N 50Hz 230 V  
Výkon motoru(ů): 1,7 / 3 / 4,5 / 7W  
Stupně rychlostí: 4  
Krytí: IPX4  
Účinnost rekuperace při referenční průtoku (vyvážené): 90%  
Maximální teplota oblast: 0 ÷ 50°C  
Hladina hluku: 28 / 32 / 38 / 41 LpA 2m  
Filtry: G2  
Váha: 3,2 kg  
Připojení: Ø153mm  
Číslo dílu výrobce: ACD100058

NAŘÍZENÍ KOMISE (EU) č. 1253/2014 ErP2018 se nevztahuje (NAŘÍZENÍ KOMISE (EU) č. 1253/2014 dle Článek 1 bod 2. b)  
Deklarovaná typologie: RVU Obousměrná  
Typ pohonu: Vícerychlostní  
Typ systému zpětného získávání tepla: Regenerační  
Účinnost rekuperace při referenční průtoku (vyvážené): 90%

Přehled funkce: nástěnné provedení, keramický výměník, uzavírací klapka, bezdrátové dálkové ovládání, vest. vlhkostat, reverzní (Push Pull), EC motor, IPX4, filtr, čtyřotáčkový, mobilní app, WiFi

### Lokální rekuperční jednotka

**PICO PRO + 30: Lokální rekuperční jednotka - nástěnné provedení, keramický výměník, uzavírací klapka, bezdrátové dálkové ovládání, vest. vlhkostat, vest. čidlo CO2, reverzní (Push Pull), EC motor, IPX4, filtr, čtyřotáčkový, mobilní app, WiFi**



ErP conform  
(NAŘÍZENÍ  
KOMISE (EU) č.  
1253/2014  
ErP2018)

Uzavírací klapka

Čidlo oxidu  
uhličitého (CO2)

PICO PRO  
bezdrátové  
ovládač

Poznámka: Funkce Master Slave je možná pouze s jinými jednotkami typu PRO+  
Reverzní cyklus ventilátoru „Push Pull“ v režimu rekuperace tepla průměrný průtok větracího vzduchu je efektivně snížen na polovinu.  
Funkce Master / Slave. Možnost připojení až čtyř podřízených jednotek přes Wifi.

Max. množství vzduchu: 6 / 10 / 20 / 30 m<sup>3</sup>/h při 0 Pa  
Elektrické napětí: 1/N 50Hz 230 V  
Výkon motoru(ů): 1,5 / 2 / 3 / 4W  
Stupně rychlostí: 4  
Krytí: IPX4  
Účinnost rekuperace při referenční průtoku (vyvážené): 90%  
Maximální teplota oblast: 0 ÷ 50°C  
Hladina hluku: 19 / 23 / 27 / 32 LpA 2m  
Filtry: G2  
Váha: 2 kg  
Připojení: Ø103mm  
Číslo dílu výrobce: ACD100052

NAŘÍZENÍ KOMISE (EU) č. 1253/2014 ErP2018 se nevztahuje (NAŘÍZENÍ KOMISE (EU) č. 1253/2014 dle Článek 1 bod 2. b)  
Deklarovaná typologie: RVU Obousměrná  
Typ pohonu: Vícerychlostní  
Typ systému zpětného získávání tepla: Regenerační  
Účinnost rekuperace při referenční průtoku (vyvážené): 90%

Přehled funkce: nástěnné provedení, keramický výměník, uzavírací klapka, bezdrátové dálkové ovládání, vest. vlhkostat, vest. čidlo CO2, reverzní (Push Pull), EC motor, IPX4, filtr, čtyřotáčkový, mobilní app, WiFi

**PICO PRO + 45: Lokální rekuperční jednotka - nástěnné provedení, keramický výměník, uzavírací klapka, bezdrátové dálkové ovládání, vest. vlhkostat, vest. čidlo CO2, reverzní (Push Pull), EC motor, IPX4, filtr, čtyřotáčkový, mobilní app, WiFi**



ErP conform  
(NAŘÍZENÍ  
KOMISE (EU) č.  
1253/2014  
ErP2018)

Uzavírací klapka

Čidlo oxidu  
uhličitého (CO2)

PICO PRO  
bezdrátové  
ovládač

Poznámka: Funkce Master Slave je možná pouze s jinými jednotkami typu PRO+  
Reverzní cyklus ventilátoru „Push Pull“ v režimu rekuperace tepla průměrný průtok větracího vzduchu je efektivně snížen na polovinu.  
Funkce Master / Slave. Možnost připojení až čtyř podřízených jednotek přes Wifi.

Max. množství vzduchu: 8 / 22 / 32 / 45 m<sup>3</sup>/h při 0 Pa  
Elektrické napětí: 1/N 50Hz 230 V  
Výkon motoru(ů): 1,5 / 2 / 3 / 4,5W  
Stupně rychlostí: 4  
Krytí: IPX4  
Účinnost rekuperace při referenční průtoku (vyvážené): 90%  
Maximální teplota oblast: 0 ÷ 50°C  
Hladina hluku: 22 / 27 / 30 / 37 LpA 2m  
Filtry: G2  
Váha: 2,2 kg  
Připojení: Ø128mm  
Číslo dílu výrobce: ACD100053

NAŘÍZENÍ KOMISE (EU) č. 1253/2014 ErP2018 se nevztahuje (NAŘÍZENÍ KOMISE (EU) č. 1253/2014 dle Článek 1 bod 2. b)  
Deklarovaná typologie: RVU Obousměrná  
Typ pohonu: Vícerychlostní  
Typ systému zpětného získávání tepla: Regenerační  
Účinnost rekuperace při referenční průtoku (vyvážené): 90%

Přehled funkce: nástěnné provedení, keramický výměník, uzavírací klapka, bezdrátové dálkové ovládání, vest. vlhkostat, vest. čidlo CO2, reverzní (Push Pull), EC motor, IPX4, filtr, čtyřotáčkový, mobilní app, WiFi

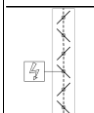
### Lokální rekupační jednotka

**PICO PRO + 60: Lokální rekupační jednotka - nástěnné provedení, keramický výměník, uzavírací klapka, bezdrátové dálkové ovládání, vest. vlhkostat, vest. čidlo CO<sub>2</sub>, reverzní (Push Pull), EC motor, IPX4, filtr, čtyřotáčkový, mobilní app, WiFi**



**ErP conform**

(NAŘÍZENÍ  
KOMISE (EU) č.  
1253/2014  
ErP2018)



Uzavírací klapka



Čidlo oxidu  
uhličitého (CO<sub>2</sub>)



PICO PRO  
bezdrátové  
ovládač

Poznámka: Funkce Master Slave je možná pouze s jinými jednotkami typu PRO+  
Reverzní cyklus ventilátoru „Push Pull“ v režimu rekuperace tepla průměrný průtok větracího vzduchu je efektivně snížen na polovinu.  
Funkce Master / Slave. Možnost připojení až čtyř podřízených jednotek přes Wifi.

Max. množství vzduchu: 11 / 30 / 40 / 60 m<sup>3</sup>/h při 0 Pa

Elektrické napětí: 1/N 50Hz 230 V

Výkon motoru(ů): 1,7 / 3 / 4,5 / 7W

Stupně rychlostí: 4

Krytí: IPX4

Účinnost rekuperace při referenční průtoku (vyvážené): 90%

Maximální teplota oblast: 0 ÷ 50°C

Hladina hluku: 28 / 32 / 38 / 41 LpA 2m

Filtry: G2

Váha: 3,2 kg

Připojení: Ø153mm

Číslo dílu výrobce: ACD100054

NAŘÍZENÍ KOMISE (EU) č. 1253/2014 ErP2018 se nevztahuje (NAŘÍZENÍ KOMISE (EU) č. 1253/2014 dle Článek 1 bod 2. b)

Deklarovaná typologie: RVU Obousměrná

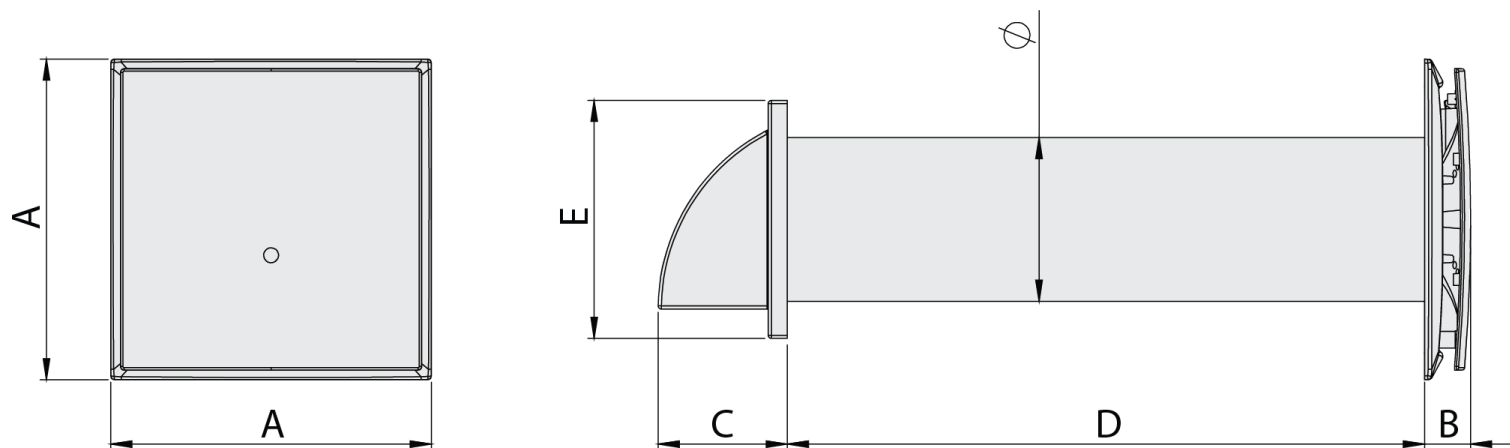
Typ pohonu: Vícerychlostní

Typ systému zpětného získávání tepla: Regenerační

Účinnost rekuperace při referenční průtoku (vyvážené): 90%

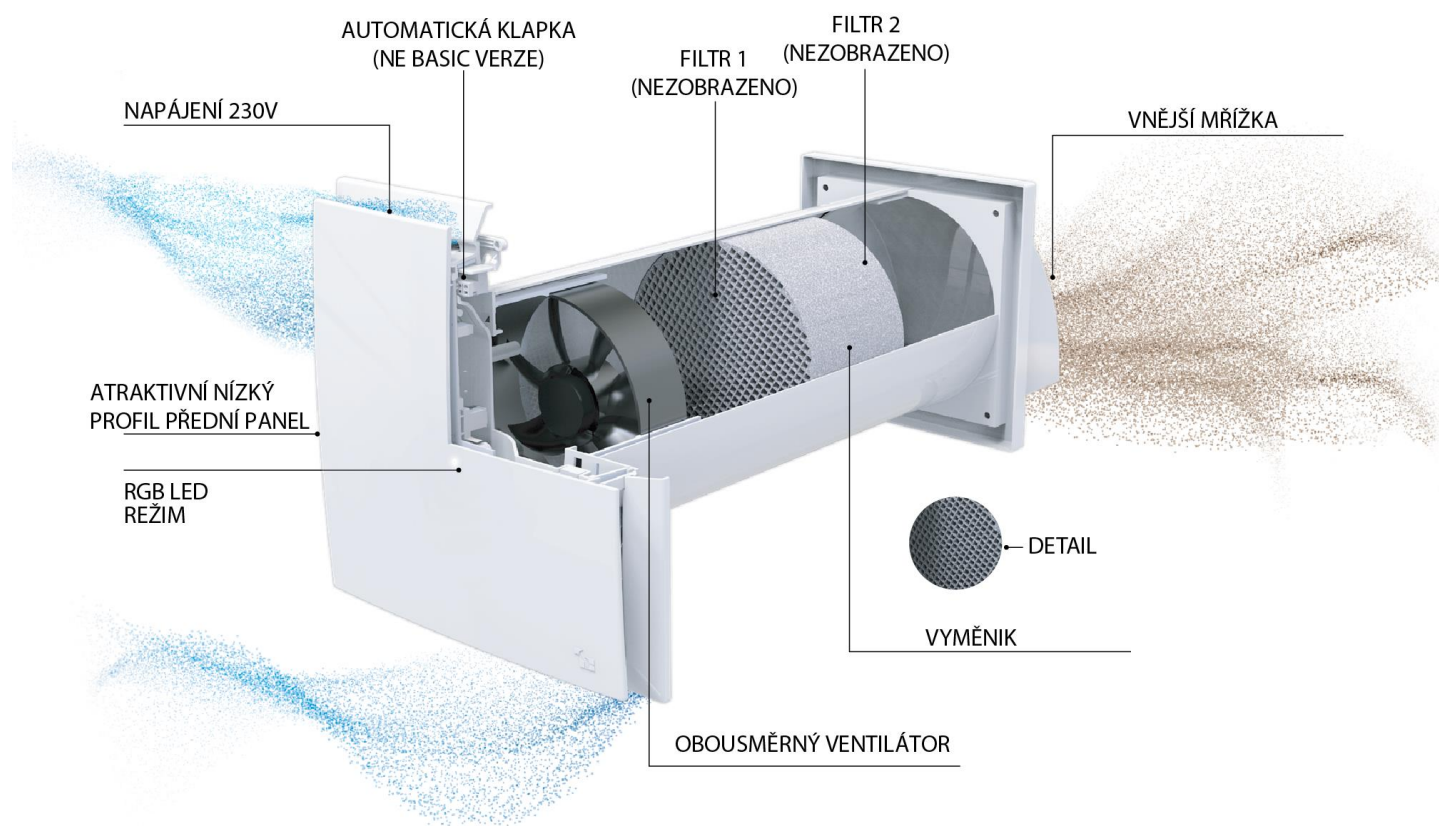
Přehled funkce: nástěnné provedení, keramický výměník, uzavírací klapka, bezdrátové dálkové ovládání, vest. vlhkostat, vest. čidlo CO<sub>2</sub>, reverzní (Push Pull), EC motor, IPX4, filtr, čtyřotáčkový, mobilní app, WiFi

Lokální rekuperační jednotka



TYP	A [mm]	B [mm]	C [mm]	D [mm]	E [mm]	Ø [mm]	[kg]
PICO 30	250	35	86	500	154	103	2,0
PICO 45	250	35	101	500	186	128	2,2
PICO 60	250	35	101	500	186	153	3,2

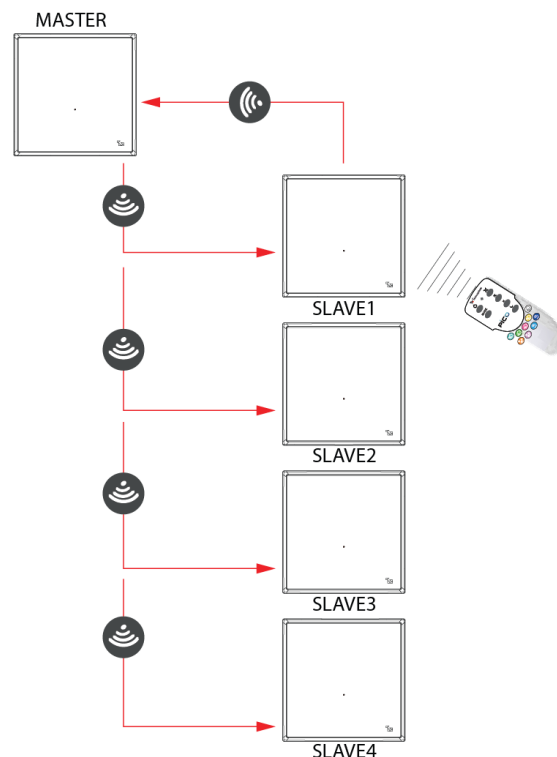
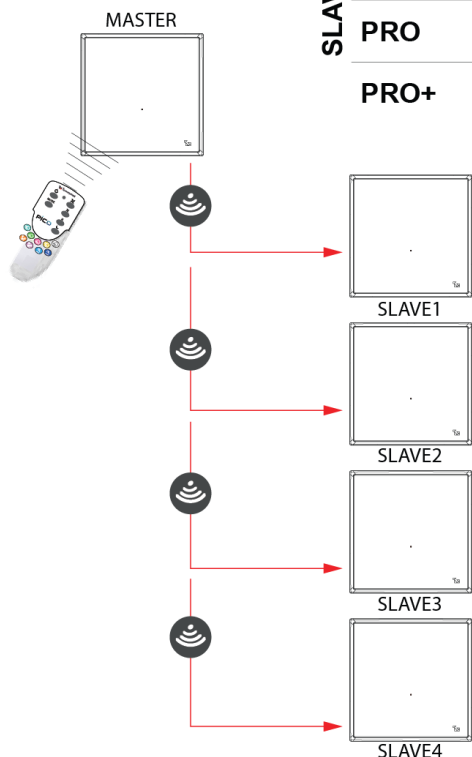
**PICO rozměry**



**PICO komponenty**

### Lokální rekupační jednotka

		MASTER		
		BASIC	PRO	PRO+
SLAVE	BASIC	✓	✓	✗
	PRO	✓	✓	✗
	PRO+	✗	✗	✓

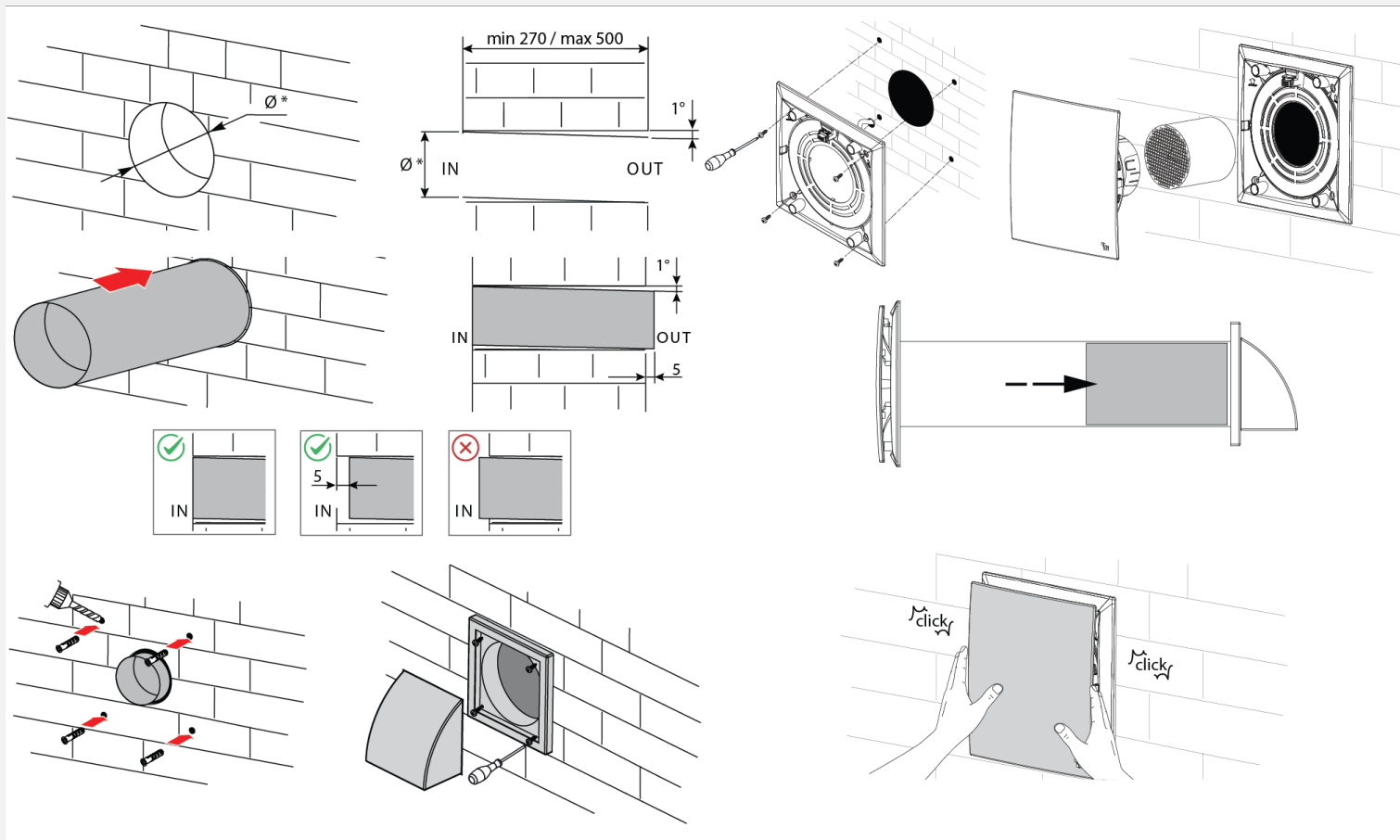


### PICO Master / Slave synchronizace až čtyř podřízených jednotek

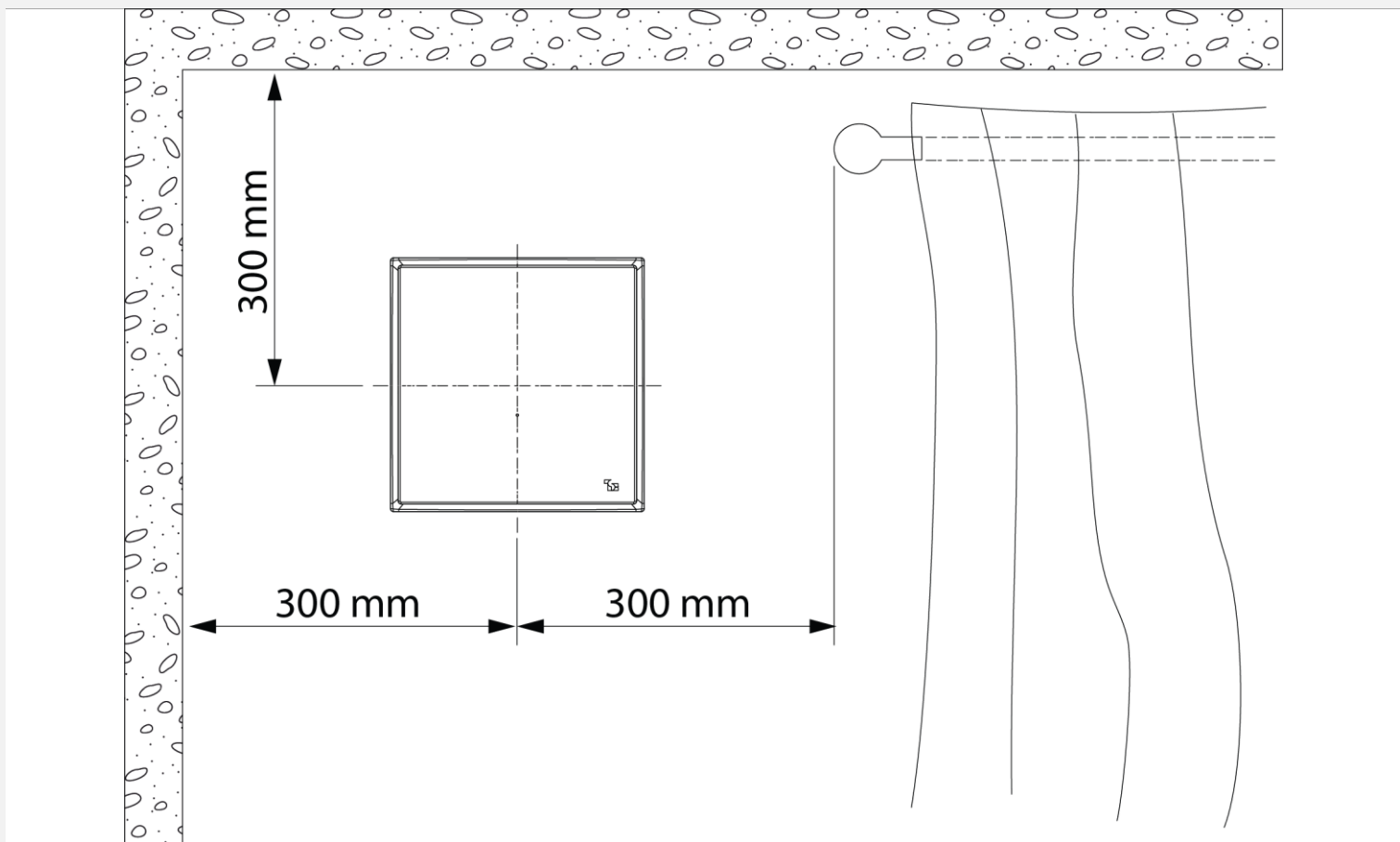
Popis	Vybírá se pomocí dálkového ovládacího dodávaného s jednotkami PRO a PRO+	APP	PICO BASIC	PICO PRO	PICO PRO+
Rekuperace	✓	✓	✓	✓	✓
Odsávání	✓	✓	✓	✓	✓
Přívodní	✓	✓	✓	✓	✓
Vlhkostní limit	Rekuperace	✓	✓	✓	✓
	Odsávání	✓	✓	✓	✓
Passivní ventilace (otevřená klapka)	✗	✗	✗	✓	✓
Volné chlazení	✗	✗	✗	✗	✓
Volné topení	✗	✗	✗	✗	✓
CO <sub>2</sub> limit	Rekuperace	✗	✗	✗	✓
	Odsávání	✗	✗	✗	✓
CO <sub>2</sub> a vlhkostní limit	Rekuperace	✗	✗	✗	✓
	Odsávání	✗	✗	✗	✓
Noční režim	✓	✓	✓	✓	✓

### PICO funkce

Lokální rekuperační jednotka



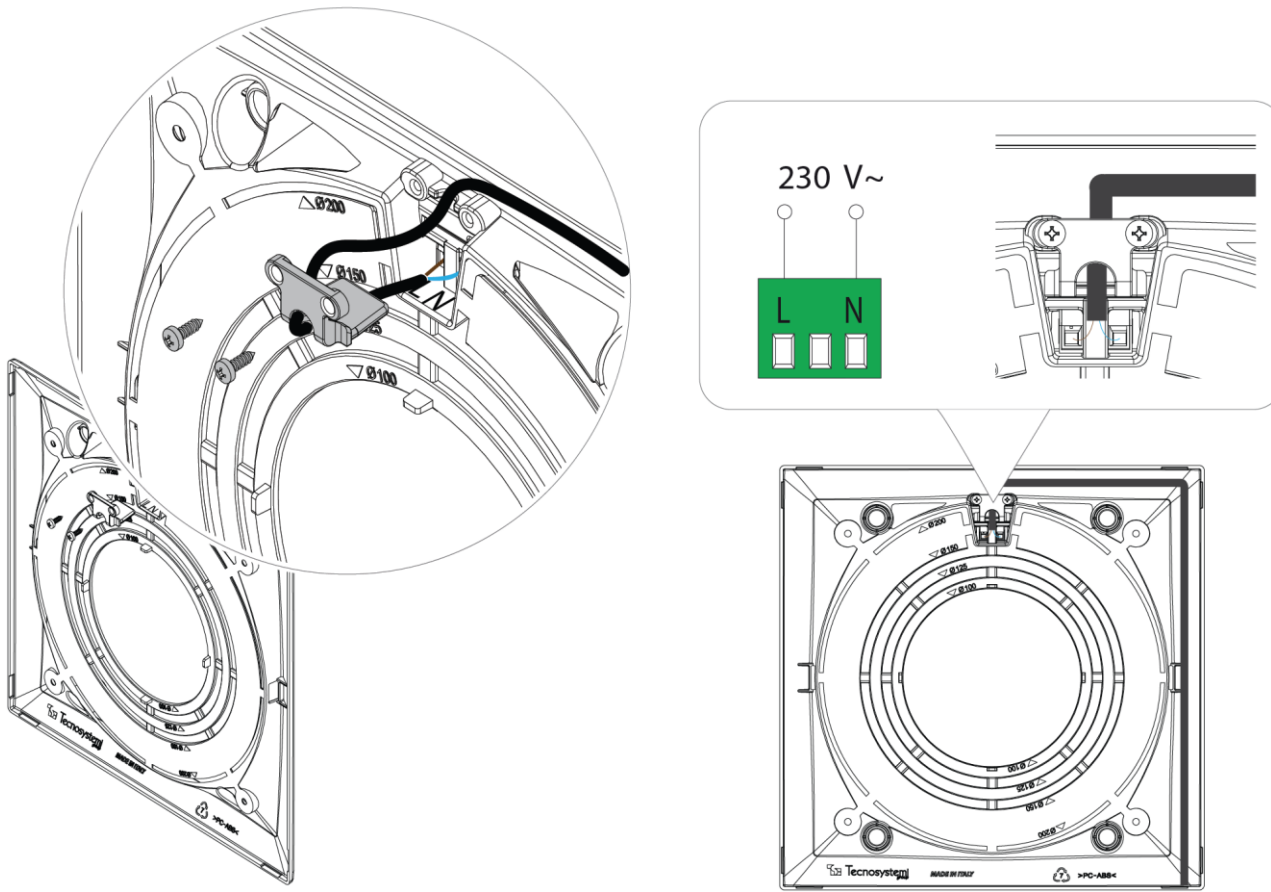
PICO instalace



PICO minimální instalační rozměry



Lokální rekuperční jednotka



PICO zapojení