

Rekuperační jednotka



QR280

Snadná instalace: součástí je i montážní držák pro snadné zavěšení zařízení na stěnu.

Zjednodušené elektrické zapojení: jednotka se dodává předem zapojená.

ISO hrubý 60% (G4) filtr snadno vyjímatelný pro čištění. Jednotku lze také volitelně vybavit filtrem ISO ePM1 60% (F7) na straně sání.

Integrovaný automatický bypass pro volné chlazení během letní sezóny.

Automatická ochrana proti mrazu, aby se zabránilo tvorbě námrazy na sací straně výměníku tepla.

Dvě přípojky pro odvod kondenzátu umožňují snadnou výměnu konfigurace jednotky a možnost řídit kondenzaci v zimním i letním období.

Levá/pravá konfigurace zařízení nastavitelná na displeji pro flexibilitu montáže.

Centrální rekuperační jednotka vhodná pro vertikální instalaci na stěnu.

Vnější skříň ventilátoru z práškově lakovaného, pozinkovaného ocel pro odolnou a pevnou konstrukci. Zařízení je v bílé barvě RAL 9010.

Vnitřní struktura z EPP (expandovaný polypropylen) pro snížení emisí hluku a maximální vzduchotěsnost a tepelnou izolaci.

Standardní EC motory s větším rotorem pro úsporu energie. Vybaveno integrovanou tepelnou ochranou, namontované na doživotně utěsněných kuličkových ložiskách.

Dynamicky vyvážené dozadu zakřivené odstředivé oběžné kolo poháněné přímo motorem zajišťuje hladké proudění vzduchu jednotkou.

Vysoce účinný protiproudý výměník tepla pro maximální využití tepla.

Zařízení je vybaveno multifunkčním LCD displejem (CTRL-DSP) pro automatické ovládání a pohodlí a nabízí:

- 3 rychlostní stupně (nastavitelné).
- Možnost Boost.
- Prázdninový režim.
- Noční režim.
- Týdenní časovač.
- Nastavení bypassu.
- Vyrovnání průtoku vzduchu.
- Indikátor výměny filtru a porucha ventilátoru.
- Počítadlo provozních hodin.
- Ukládání a načítání nastavení.
- Vhodné pro externí senzory prostředí (SEN-HY, SEN-PIR).
- Rozhraní ModBus.
- Připojení k dálkovému předehřevu nebo dohřevu.
- Připojení k externímu výměníku vody pro vytápění.
- Levé nebo pravé provedení (vzduchové připojení).

Rekuperační jednotka

QR280A: Rekuperační jednotka - nástěnné provedení, deskový protiproudý výměník, EC motor, do 40°C, IPX2, filtr, proměnnými otáčkami



EC (elektronicky komutovaný) motor. Vyšší účinnost než standardní indukční motor a snadno ovladatelný.



Deskový protiproudý výměník



Filtr snižuje zatížení vzduchu o částice a aerosoly



CTRL-DSP

Max. množství vzduchu: 256 m³/h při 100 Pa
 Elektrické napětí: 1/N/PE 230 V
 Výkon motoru(ů): 167 W
 Krytí: IPX2
 Maximální teplota vzduchu / oblast: 40°C / -°C
 Hladina hluku: 50 / 46 / 47 / 49 / 48 LpA 3m Sání / Přívod / Odvod / Výfuk / Okolí
 Filtry: Coarse 60% (G4) / Coarse 60% (G4)
 Váha: 21,4 kg
 Připojení: Ø125mm
 Výrobce: Aerauliqa srl

Regulační systém: Jednotka je dodávána s LCD displejem multifunkční (CTRL-DSP) pro automatické ovládání a pohodlí, které poskytují: SEC, vypočtená pro průměrné klimatické podmínky (Chladné / Průměrné / Teplé): -72,0 / -35,1 / -11,3 kWh/(m².a), třídy spotřeby energie A (2016)

Deklarovaná typologie: RVU Obousměrná

Typ pohonu: Proměnnými otáčkami

Typ systému zpětného získávání tepla: Rekuperační

Elektrický příkon pohonu ventilátoru včetně zařízení pro ovládání motoru při maximálním průtoku: 160W

Hladina akustického výkonu vyzařovaného skříní: 56 LWA

Referenční průtok: 0,05 m³/s

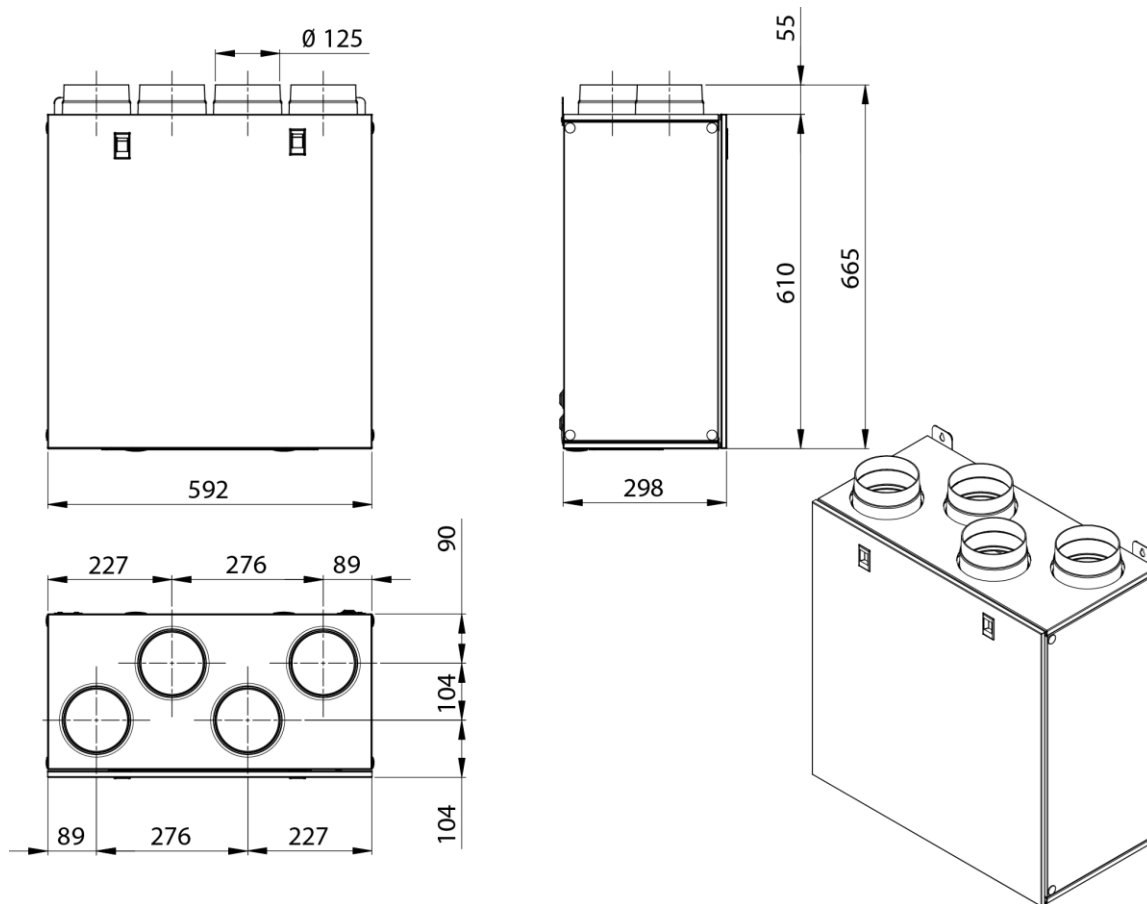
Referenční tlakový rozdíl: 50 Pa

SPI: 0,385 W/(m³/h)

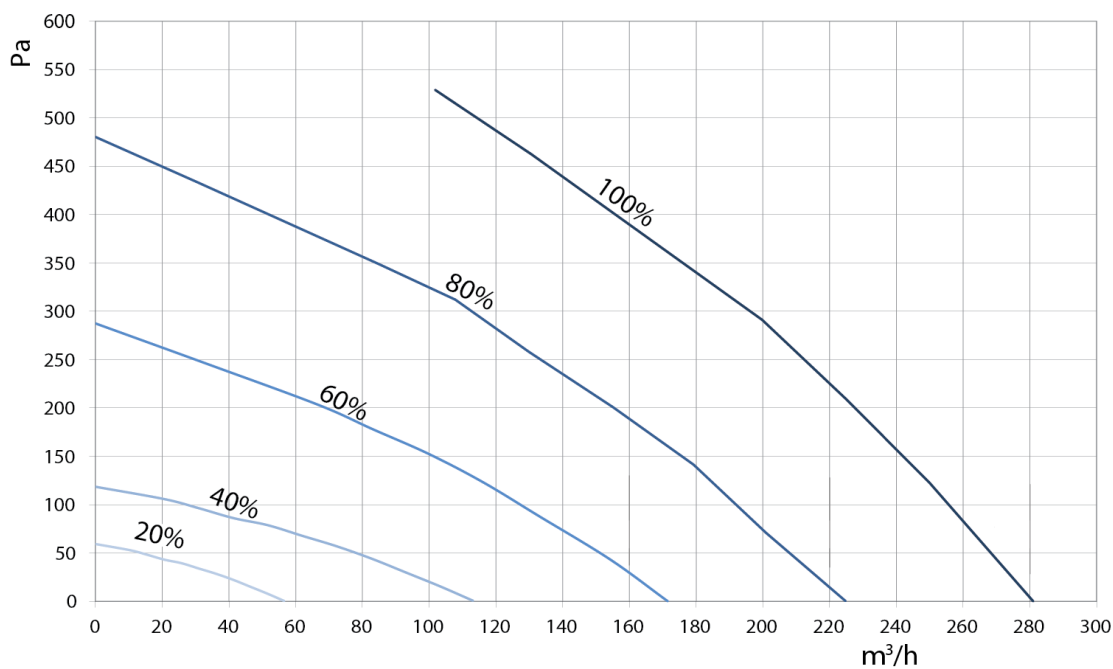
Řízení větrání [CTRL]: 0,85

Přehled funkce: nástěnné provedení, deskový protiproudý výměník, tepelný obtok, regulace, drátové dálkové ovládání, EC motor, do 40°C, IPX2, filtr, proměnnými otáčkami

Rekupační jednotka



QR280A rozměry



Rychlost %	W max	m ³ /h max
20	13	57
40	25	113
60	51	172
80	98	225
100	167	281

QR280A výkon

Rekuperční jednotka

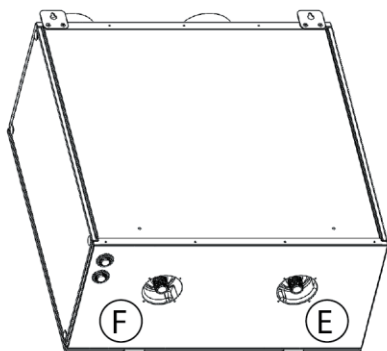
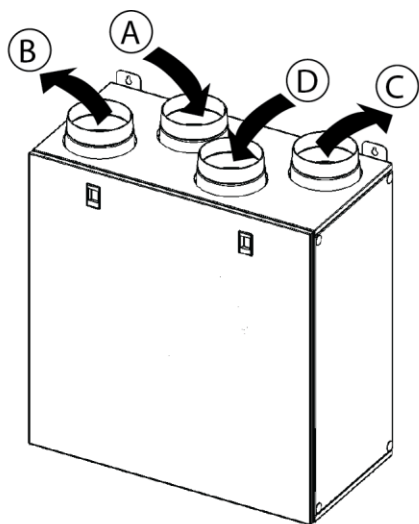
Rychlost 100%	LwdB- Zvukový výkon									Lp dB(A)
	63	125	250	500	1K	2K	4K	8K	Tot	@3m
Čerstvý venkovní vzduch	76	64	70	72	62	59	53	46	78	50
Přívod do místností	75	64	66	68	59	53	44	34	77	46
Odvod z místností	76	63	66	68	60	54	45	34	77	47
Výfuk do venkovního prostoru	76	64	69	70	61	58	52	44	78	49
Okolí	74	67	65	70	62	56	48	36	77	48

Rychlost 80%	LwdB- Zvukový výkon									Lp dB(A)
	63	125	250	500	1K	2K	4K	8K	Tot	@3m
Čerstvý venkovní vzduch	67	63	70	69	60	58	51	43	74	48
Přívod do místností	65	61	65	66	57	51	42	31	71	44
Odvod z místností	66	61	65	65	58	53	43	32	71	44
Výfuk do venkovního prostoru	66	62	68	69	59	56	50	43	71	47
Okolí	61	66	65	67	57	53	45	33	71	45

Rychlost 60%	LwdB- Zvukový výkon									Lp dB(A)
	63	125	250	500	1K	2K	4K	8K	Tot	@3m
Čerstvý venkovní vzduch	57	57	69	57	51	49	42	33	70	41
Přívod do místností	55	55	64	54	49	43	34	24	65	37
Odvod z místností	60	54	62	53	49	44	34	24	65	36
Výfuk do venkovního prostoru	57	56	68	57	51	49	42	33	69	41
Okolí	56	55	61	54	50	45	35	25	64	36

Rychlost 40%	LwdB- Zvukový výkon									Lp dB(A)
	63	125	250	500	1K	2K	4K	8K	Tot	@3m
Čerstvý venkovní vzduch	51	51	58	47	40	38	28	21	60	31
Přívod do místností	53	51	57	44	37	31	23	16	59	29
Odvod z místností	53	48	55	44	38	32	22	16	58	27
Výfuk do venkovního prostoru	52	50	56	48	40	37	29	22	59	30
Okolí	53	48	53	45	39	32	22	16	57	27

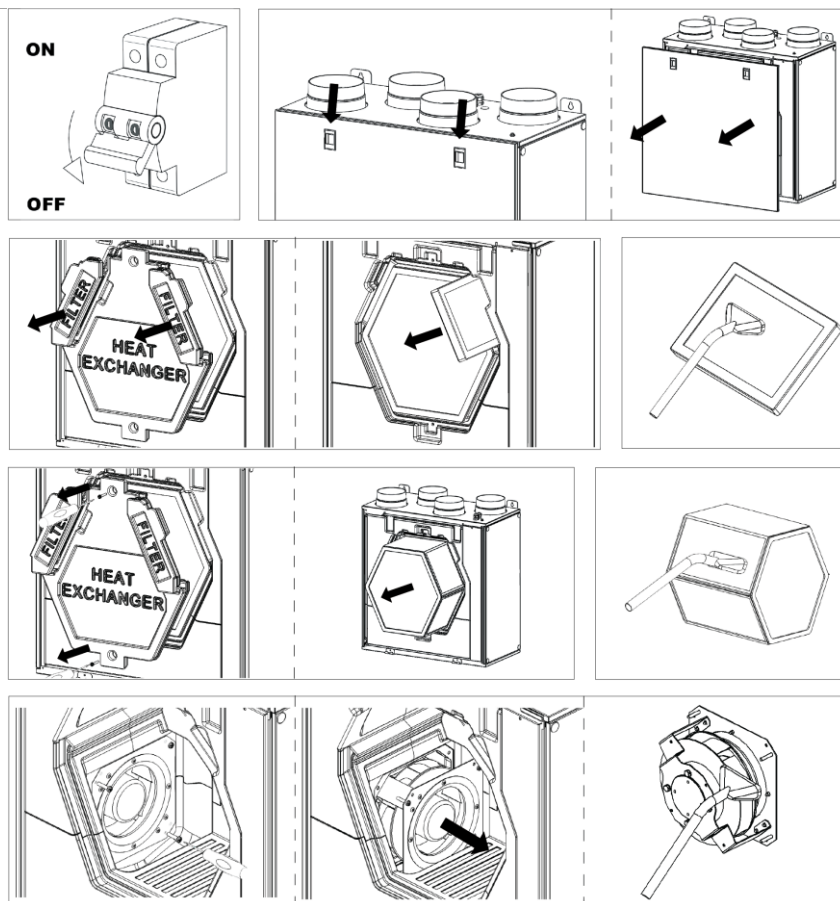
QR280A hluk



QR280A provedení

QR280A		
VLEVO PŘEVODENÍ (výchozí nastavení)	A	Čerstvý venkovní vzduch
	B	Výfuk do venkovního prostoru
	C	Přívod do místností
	D	Odvod z místností
	E	Zimní odvod kondenzátu
	F	Letní odvod kondenzátu
PRAVÉ PŘEVODENÍ (Změněno na displeji)	A	Odvod z místností
	B	Přívod do místností
	C	Výfuk do venkovního prostoru
	D	Čerstvý venkovní vzduch
	E	Letní odvod kondenzátu
	F	Zimní odvod kondenzátu

Rekuperační jednotka



QR280A servis



SEN-PIR-P

Čidlo pohybu s krabicí pro povrchovou montáž



KF280F7

Filtry náhradní -



KF280G4 2ks

Filtry náhradní -



SEN-HY-I

Elektronický vlhkostat



SEN-HY-P

Elektronický vlhkostat s krabicí pro povrchovou montáž



SEN-PIR-I

Čidlo pohybu



ADS-CO2-230

Prostorové čidlo CO2 s relé



Trouba 125mm x 2000mm

Izolovaný EPE potrubní systém - Ø125mm



ADS-VOC-230

Prostorové čidlo VOC s relé



Vsuvka 125mm

Izolovaný EPE potrubní systém - Ø125mm

Rekupační jednotka



Montážní spona 125mm

Izolovaný EPE potrubní systém - Ø125mm



Oblouk 125mmx45°

Izolovaný EPE potrubní systém - Ø125mm



Oblouk 125mmx90°

Izolovaný EPE potrubní systém - Ø125mm



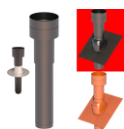
Sání / Výfuk 125mm ČERNÝ

Izolovaný EPE potrubní systém - Ø125mm



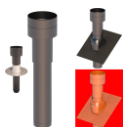
Sání / Výfuk 125mm BÍLÝ

Izolovaný EPE potrubní systém - Ø125mm



**Střešní nástavec 125mm HR-WTW
ČERNÝ**

Izolovaný EPE potrubní systém - Ø125mm



**Střešní nástavec 125mm HR-WTW
ČERVENÝ**

Izolovaný EPE potrubní systém - Ø125mm