

Rekuperační jednotka



QR340A

Snadná instalace: součástí je i montážní držák pro snadné zavěšení zařízení pod strop.

Zjednodušené elektrické zapojení: jednotka se dodává předem zapojená.

ISO hrubý 60% (G4) filtr snadno vyjímatelný pro čištění. Jednotku lze také volitelně vybavit filtrem ISO ePM1 60% (F7) na straně sání.

Integrovaný automatický bypass pro volné chlazení během letní sezóny.

Automatická ochrana proti mrazu, aby se zabránilo tvorbě námrazy na sací straně výměníku tepla.

Dvě přípojky pro odvod kondenzátu umožňují snadnou výměnu konfigurace jednotky a možnost řídit kondenzaci v zimním i letním období.

Centrální rekuperační jednotka vhodná pro podstropní instalaci.

Vnější skříň ventilátoru z práškově lakovaného, pozinkovaného ocel pro odolnou a pevnou konstrukci. Zařízení je v bílé barvě RAL 9010.

Vnitřní struktura z EPP (expandovaný polypropylen) pro snížení emisí hluku a maximální vzduchotěsnost a tepelnou izolaci.

Standardní EC motory s vnějším rotorem pro úsporu energie. Vybaveno integrovanou tepelnou ochranou, namontované na doživotně utěsněných kuličkových ložiskách.

Dynamicky vyvážené dozadu zakřivené odstředivé oběžné kolo poháněné přímo motorem zajišťuje hladké proudění vzduchu jednotkou.

Vysoce účinný protiproudý výměník tepla pro maximální využití tepla.

Zařízení je vybaveno multifunkčním LCD displejem (CTRL-DSP) pro automatické ovládání a pohodlí a nabízí:

- 3 rychlostní stupně (nastavitelné).
- Možnost Boost.
- Prázdninový režim.
- Noční režim.
- Týdenní časovač.
- Nastavení bypassu.
- Vyrovnání průtoku vzduchu.
- Indikátor výměny filtru a porucha ventilátoru.
- Počítadlo provozních hodin.
- Ukládání a načítání nastavení.
- Vhodné pro externí senzory prostředí (SEN-HY, SEN-PIR).
- Rozhraní ModBus.
- Připojení k dálkovému předehřevu nebo dohřevu.
- Připojení k externímu výměníku vody pro vytápění.
- Levé nebo pravé provedení (vzduchové připojení).

Rekuperační jednotka

QR340A: Rekuperační jednotka - deskový protiproudý výměník, EC motor, IPX4, filtr, proměnnými otáčkami, podstropní provedení



ErP

ErP vyhovující
(NAŘÍZENÍ
KOMISE (EU) č.
1253/2014
ErP2018)

**EC
Motor**

EC (elektronicky
komutovaný)
motor. Vyšší
účinnost než
standardní
indukční motor
a snadno
ovladatelný.



Deskový
protiproudý
výměník



Filtr snižuje
zatížení
vzduchu o
částice a
aerosoly

Modbus

Modbus



CTRL-DSP

Max. množství vzduchu: 300 m³/h při 100 Pa

Elektrické napětí: 1/N/PE 230 V

Výkon motoru(ů): 170 W

Stupně rychlostí: Proměnnými otáčkami

Krytí: IPX4

Účinnost rekuperace při referenční průtoku (vyvážené): 80%

Maximální teplota vzduchu / oblast: -°C / 40°C

Hladina hluku: 41 LpA 3m Okolí

Filtry: G4 / G4

Váha: 23,5 kg

Připojení: Ø150mm/Ø160mm

Výrobce: Aerauliqa srl

Číslo dílu výrobce: 005292

Regulační systém: Jednotka je dodávána s LCD displejem multifunkční (CTRL-DSP) pro automatické ovládání a pohodlí, které poskytují:

NAŘÍZENÍ KOMISE (EU) č. 1253/2014 ErP2018 splňující

SEC, vypočtená pro průměrné klimatické podmínky (Chladné / Průměrné / Teplé): -77,5 / -35,8 / -12,0 kWh/(m².a), třídy spotřeby energie A (2016)

Deklarovaná typologie: NRVU Obousměrná

Typ pohonu: Proměnnými otáčkami

Typ systému zpětného získávání tepla: Rekuperační

Účinnost rekuperace při referenční průtoku (vyvážené): 80%

Elektrický příkon pohonu ventilátoru včetně zařízení pro ovládání motoru při maximálním průtoku: 170W

Hladina akustického výkonu vyzařovaného skříní: 53 LwA

Referenční průtok: 0,058 m³/s

Referenční tlakový rozdíl: 50 Pa

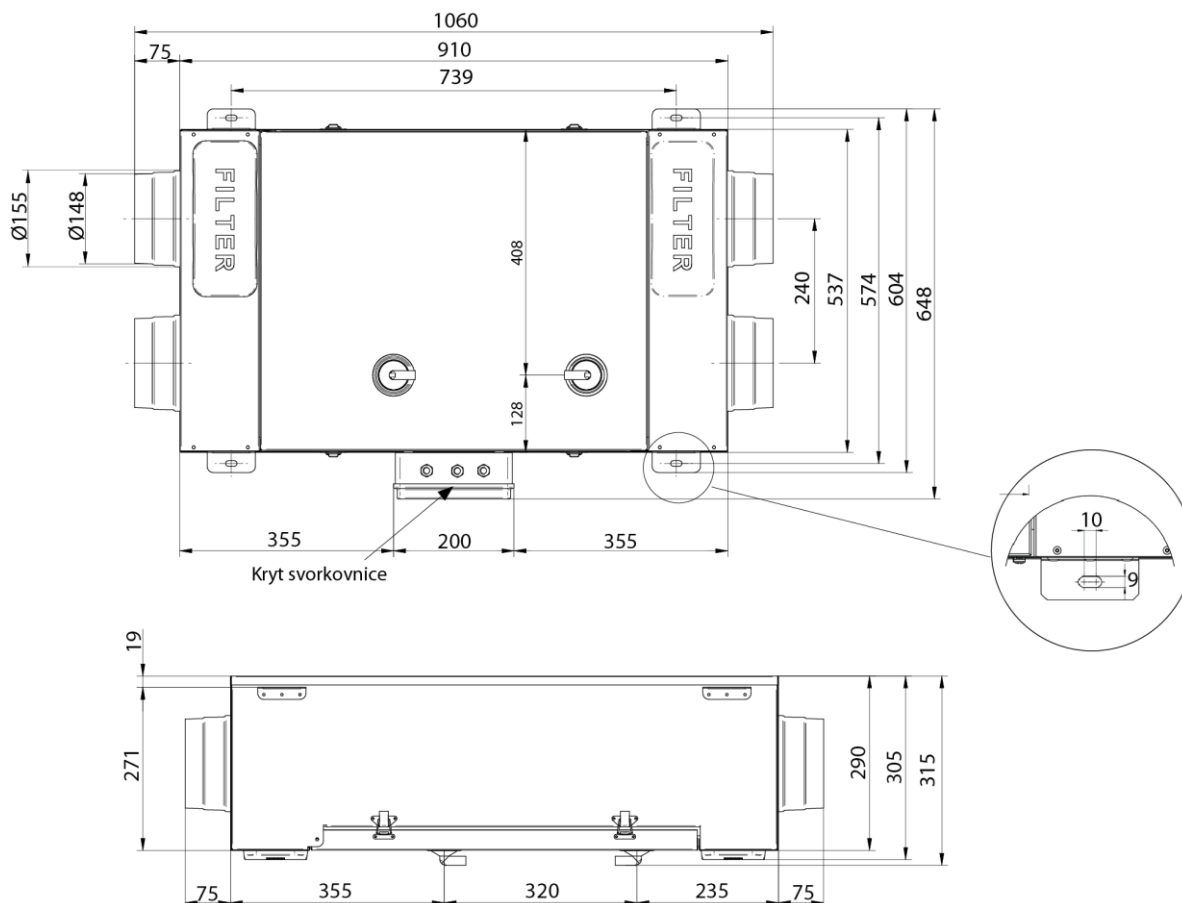
SPI: 0,343 W/(m³/h)

Řízení větrání [CTRL]: 0,85

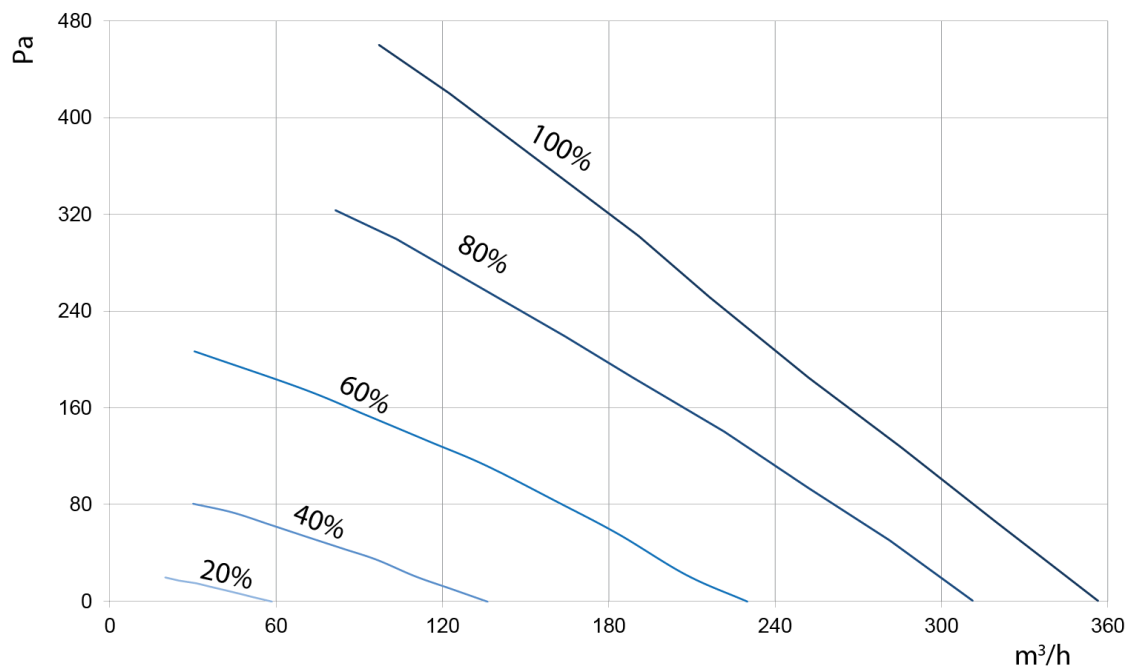
Deklarovaná maximální vnější netěsnost (%) / deklarovaná maximální vnitřní netěsnost (%): 1 / 2,5

Přehled funkce: deskový protiproudý výměník, tepelný obtok, regulace, drátové dálkové ovládání, EC motor, IPX4, filtr, proměnnými otáčkami, podstropní provedení, Modbus

Rekupační jednotka



QR340A rozměry



Rychlost %	W max	m³/h max
20	10	59
40	23	136
60	55	230
80	113	311
100	170	357

QR340A výkon

Rekupační jednotka

Rychlost 100%		LwdB- Zvukový výkon							LpdB(A)	
		125	250	500	1 K	2 K	4 K	8K	Tot	@3m
Okolí		59	59	61	55	55	48	37	66	41

Rychlost 80%		LwdB- Zvukový výkon							LpdB(A)	
		125	250	500	1 K	2 K	4 K	8K	Tot	@3m
Okolí		56	57	56	51	51	44	32	62	37

Rychlost 60%		LwdB- Zvukový výkon							LpdB(A)	
		125	250	500	1 K	2 K	4 K	8K	Tot	@3m
Okolí		50	56	48	43	43	35	22	58	31

Rychlost 40%		LwdB- Zvukový výkon							LpdB(A)	
		125	250	500	1 K	2 K	4 K	8K	Tot	@3m
Okolí		45	48	40	35	32	22	15	50	22

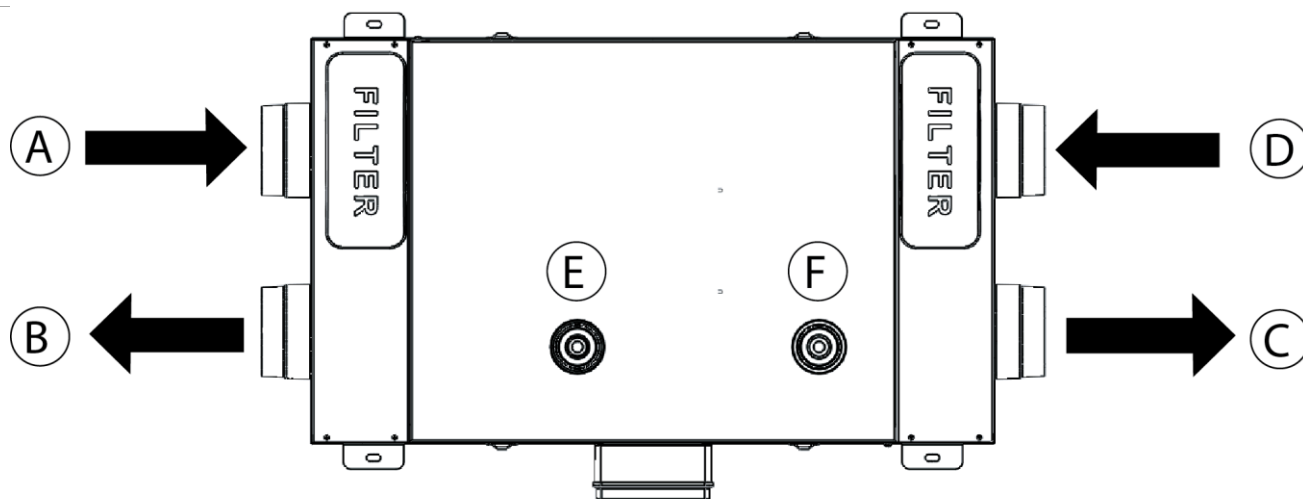
Rychlost 20%*		LwdB- Zvukový výkon							LpdB(A)	
		125	250	500	1 K	2 K	4 K	8K	Tot	@3m
Okolí		-	-	-	-	-	-	-	-	<9

QR340A hluku

EXTERNÍ		VNITŘNÍ		50m ³ /h		100m ³ /h		150m ³ /h		200m ³ /h		250m ³ /h		200m ³ /h		250m ³ /h	
T (°C)	R.H. (%)	T (°C)	R.H. (%)	η (%)	H ₂ O (kg/h)	η (%)	H ₂ O (kg/h)	η (%)	H ₂ O (kg/h)	η (%)	H ₂ O (kg/h)	η (%)	H ₂ O (kg/h)	η (%)	H ₂ O (kg/h)	η (%)	H ₂ O (kg/h)
-18	60	20	30	93,1	0,15	89,1	0,28	85,7	0,39	82,8	0,49	80,6	0,58	79,1	0,66	78,2	0,76
-18	70	20	40	94,0	0,21	90,5	0,41	87,6	0,59	85,2	0,75	83,4	0,91	82,1	1,07	81,4	1,23
-18	80	20	50	94,8	0,28	91,8	0,53	89,3	0,78	87,3	1,01	85,7	1,24	84,7	1,46	84,1	1,69
-10	60	20	30	92,6	0,09	88,2	0,16	84,4	0,21	81,1	0,25	78,5	0,27	76,7	0,30	75,6	0,33
-10	70	20	40	93,7	0,15	90,0	0,28	86,8	0,40	84,2	0,50	82,1	0,59	80,6	0,68	79,8	0,78
-10	80	20	50	94,6	0,21	91,5	0,40	88,9	0,57	86,7	0,73	85,0	0,89	83,8	1,05	83,2	1,21
0	50	20	30	90,7	0,00	85,5	0,00	81,1	0,00	77,6	0,00	74,9	0,00	73,1	0,00	72,1	0,00
0	60	20	40	92,3	0,05	87,7	0,08	83,4	0,10	79,7	0,09	76,6	0,08	74,3	0,06	72,9	0,05
0	70	20	50	93,7	0,10	89,9	0,19	86,6	0,25	83,8	0,31	81,6	0,36	80,0	0,41	79,1	0,46
10	50	20	40	90,7	0,00	85,5	0,00	81,1	0,00	77,6	0,00	74,9	0,00	73,1	0,00	72,1	0,00
10	60	20	50	90,7	0,00	85,5	0,00	81,1	0,00	77,6	0,00	74,9	0,00	73,1	0,00	72,1	0,00
10	70	20	60	91,8	0,02	86,5	0,02	81,5	0,01	77,6	0,00	74,9	0,00	73,1	0,00	72,1	0,00
35	60	26	50	90,8	0,00	85,7	0,00	81,4	0,00	77,9	0,00	75,1	0,00	73,2	0,00	72,1	0,00
35	70	26	55	93,5	0,04	89,3	0,07	85,3	0,08	81,6	0,08	78,3	0,07	75,7	0,06	74,0	0,05
35	80	26	60	96,1	0,09	93,8	0,17	91,7	0,25	90,0	0,32	88,6	0,39	87,6	0,45	87,0	0,52
40	60	26	50	93,9	0,08	90,1	0,13	86,5	0,17	83,3	0,19	80,5	0,19	78,3	0,20	76,9	0,20

QR340A účinnost

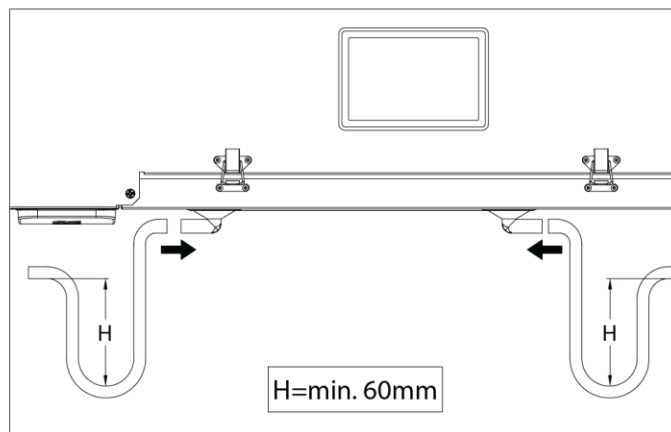
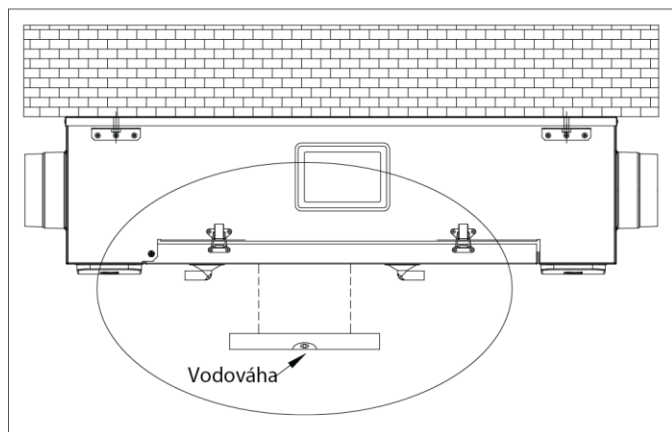
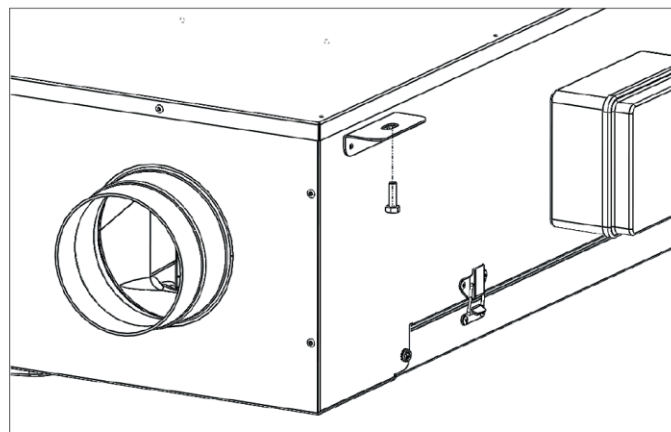
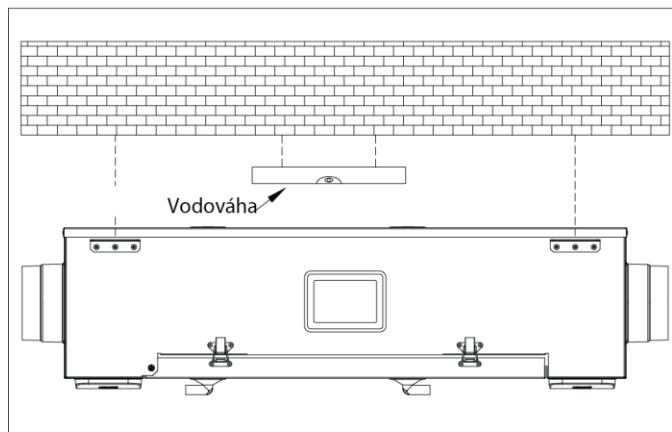
Rekupační jednotka



Servisní strana

A	Čerstvý venkovní vzduch
B	Výfuk do venkovního prostoru
C	Přívod do místností
D	Odvod z místností
E	Zimní odvod kondenzátu
F	Letní odvod kondenzátu

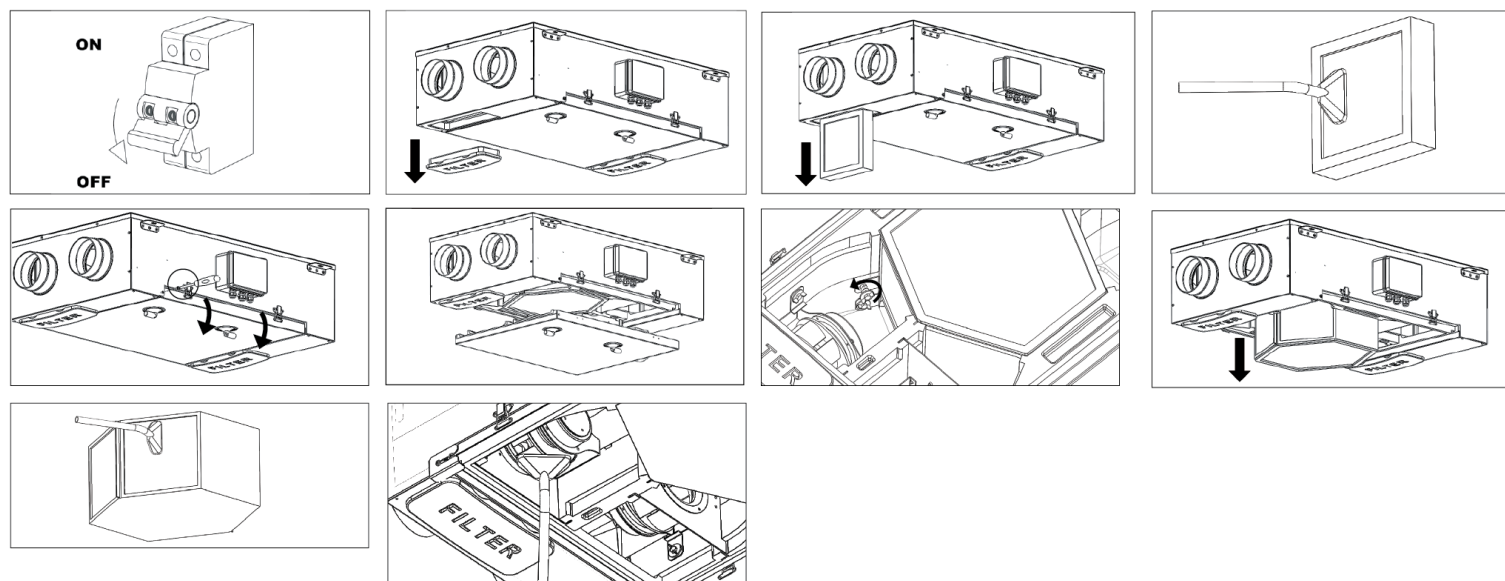
QR180 / QR340 provedení



H=min. 60mm

QR180 / QR340 instalace

Rekupační jednotka



QR180 / QR340 servis



SEN-PIR-P

Čidlo pohybu s krabicí pro povrchovou montáž



KF180F7

Filtry náhradní -



KF180G4 2ks

Filtry náhradní -



SEN-HY-I

Elektronický vlhkostat



SEN-HY-P

Elektronický vlhkostat s krabicí pro povrchovou montáž



SEN-PIR-I

Čidlo pohybu



ADS-CO2-230

Prostorové čidlo CO2 s relé



Trouba 150mm x 2000mm

Izolovaný EPE potrubní systém - Ø150mm



Trouba 160mm x 2000mm

Izolovaný EPE potrubní systém - Ø160mm



ADS-VOC-230

Prostorové čidlo VOC s relé

Rekuperační jednotka



Vsuška 150mm

Izolovaný EPE potrubní systém - Ø150mm



Montážní spona 150mm

Izolovaný EPE potrubní systém - Ø150mm



Oblouk 150mmx15°

Izolovaný EPE potrubní systém - Ø150mm



Oblouk 150mmx30°

Izolovaný EPE potrubní systém - Ø150mm



Oblouk 150mmx45°

Izolovaný EPE potrubní systém - Ø150mm



Oblouk 150mmx90°

Izolovaný EPE potrubní systém - Ø150mm



Rozbočka 150mm

Izolovaný EPE potrubní systém - Ø150mm



Vsuška 160mm

Izolovaný EPE potrubní systém - Ø160mm



Montážní spona 160mm

Izolovaný EPE potrubní systém - Ø160mm



Oblouk 160mmx45°

Izolovaný EPE potrubní systém - Ø160mm



Oblouk 160mmx90°

Izolovaný EPE potrubní systém - Ø160mm



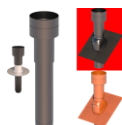
Sání / Výfuk 150mm ČERNÝ

Izolovaný EPE potrubní systém - Ø150mm



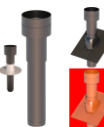
Sání / Výfuk 150mm BÍLÝ

Izolovaný EPE potrubní systém - Ø150mm



Střešní nástavec 150mm HR-WTW ČERNÝ

Izolovaný EPE potrubní systém - Ø150mm



Střešní nástavec 150mm HR-WTW ČERVENÝ

Izolovaný EPE potrubní systém - Ø150mm



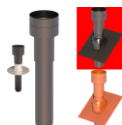
Sání / Výfuk 160mm ČERNÝ

Izolovaný EPE potrubní systém - Ø160mm



Sání / Výfuk 160mm BÍLÝ

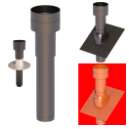
Izolovaný EPE potrubní systém - Ø160mm



Střešní nástavec 160mm HR-WTW ČERNÝ

Izolovaný EPE potrubní systém - Ø160mm

Rekuperační jednotka



Střešní nástavec 160mm HR-WTW
ČERVENÝ
Izolovaný EPE potrubní systém - Ø160mm