

### Rekuperační jednotka



QR550-590

**Snadná instalace:** součástí je i montážní držák pro snadné zavěšení zařízení na stěnu.

**Entalpický výměník.**

**Zjednodušené elektrické zapojení:** jednotka se dodává předem zapojená.

**ISO hrubý 60% (G4) filtr** snadno vyjímatelný pro čištění. Jednotku lze také volitelně vybavit filtrem ISO ePM1 60% (F7) na straně sání.

**Integrovaný automatický bypass** pro volné chlazení během letní sezóny.

**Automatická ochrana proti mrazu**, aby se zabránilo tvorbě námrazy na sací straně výměníku tepla.

**Dvě přípojky pro odvod kondenzátu** umožňují snadnou výměnu konfigurace jednotky a možnost řídit kondenzaci v zimním i letním období.

**Levá/pravá konfigurace zařízení** nastavitelná na displeji pro flexibilitu montáže.

Centrální rekuperační jednotka vhodná pro vertikální instalaci na stěnu.

Vnější skříň ventilátoru z práškově lakovaného, pozinkovaného ocel pro odolnou a pevnou konstrukci. Zařízení je v bílé barvě RAL 9010.

Vnitřní struktura z EPP (expandovaný polypropylen) pro snížení emisí hluku a maximální vzduchotěsnost a tepelnou izolaci.

Standardní EC motory s vnějším rotorem pro úsporu energie. Vybaveno integrovanou tepelnou ochranou, namontované na doživotně utěsněných kuličkových ložiskách.

Dynamicky vyvážené dozadu zakřivené odstředivé oběžné kolo poháněné přímo motorem zajišťuje hladké proudění vzduchu jednotkou.

Entalpický výměník tepla vhodný k přenosu tepelné energie a vlhkosti z jednoho proudu vzduchu do druhého. Udržuje správnou úroveň vnitřní vlhkosti (40-60%). Například v zimním období zabraňuje příliš suchému vnitřnímu vzduchu a v létě se vlhkost venkovního teplého vzduchu nepřenáší na chladný vnitřní vzduch.

Zařízení je vybaveno multifunkčním LCD displejem (CTRL-DSP) pro automatické ovládání a pohodlí a nabízí:

- 3 rychlostní stupně (nastavitelné).
- Možnost Boost.
- Prázdninový režim.
- Noční režim.
- Týdenní časovač.
- Nastavení bypassu.
- Vyrovnání průtoku vzduchu.
- Indikátor výměny filtru a porucha ventilátoru.
- Počítadlo provozních hodin.
- Ukládání a načítání nastavení.
- Vhodné pro externí senzory prostředí (SEN-HY, SEN-PIR).
- Rozhraní ModBus.
- Připojení k dálkovému předehřevu nebo dohřevu.
- Připojení k externímu výměníku vody pro vytápění.
- Levé nebo pravé provedení (vzduchové připojení).

### Rekuperační jednotka

QR590E: Rekuperační jednotka - nástěnné provedení, deskový protiproudý entalpický výměník, EC motor, filtr, proměnnými otáčkami

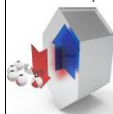


**ErP**

ErP vyhovující  
(NAŘÍZENÍ  
KOMISE (EU) č.  
1253/2014  
ErP2018)

**EC  
Motor**

EC (elektronicky  
komutovaný)  
motor. Vyšší  
účinnost než  
standardní  
indukční motor  
a snadno  
ovladatelný.



Deskový  
protiproudý  
entalpický  
výměník



Filtr snižuje  
zatížení  
vzduchu o  
částice a  
aerosoly

**Modbus**

Modbus



CTRL-DSP

Max. množství vzduchu: 561 m<sup>3</sup>/h při 100 Pa  
Elektrické napětí: 1x 230 V  
Výkon motoru(ů): 0,333 kW EC  
Stupně rychlostí: Proměnnými otáčkami  
Účinnost rekuperace až : 82%  
Maximální teplota vzduchu / oblast: -°C / 40°C  
Hladina hluku: 84 / 81 / 78 / 80 / 82 LwA Sání / Přívod / Odvod / Výfuk / Okolí  
Filtry: Coarse 60% (G4) / Coarse 60% (G4)  
Váha: 50 kg  
Připojení: Ø150mm/Ø160mm  
Výrobce: Aerauliqa srl  
Číslo dílu výrobce: 001413

Regulační systém: Jednotka je dodávána s LCD displejem multifunkční (CTRL-DSP) pro automatické ovládání a pohodlí, které poskytují:

- Více jazykových variant včetně češtiny.
- 3 rychlostní stupně (nastavitelné).
  - Možnost Boost.
  - Prázdninový režim.
  - Noční režim.
  - Týdenní časovač.
  - Nastavení bypassu.
- Vyrovnání průtoku vzduchu.
- Indikátor výměny filtru a porucha ventilátoru.
- Počítadlo provozních hodin.
- Ukládání a načítání nastavení.
- Vhodné pro externí senzory prostředí (SEN-HY, SEN-PIR).
  - Rozhraní ModBus.
- Připojení k dálkovému předeřevu nebo dohřevu.

NAŘÍZENÍ KOMISE (EU) č. 1253/2014 ErP2018 splňující  
SEC, vypočtená pro průměrné klimatické podmínky (Chladné / Průměrné / Teplé): -66,9 / -32,9 / -10,8 kWh/(m<sup>2</sup>.a), třídy spotřeby energie B (2016)

Deklarovaná typologie: RVU Obousměrná

Typ pohonu: Proměnnými otáčkami

Typ systému zpětného získávání tepla: Rekuperační

Účinnost rekuperace při referenční průtoku (vyvážené): 71%

Elektrický příkon pohonu ventilátoru včetně zařízení pro ovládání motoru při maximálním průtoku: 343W

Hladina akustického výkonu vyzařovaného skříní: 58 LwA

Referenční průtok: 0,109 m<sup>3</sup>/s

Referenční tlakový rozdíl: 50 Pa

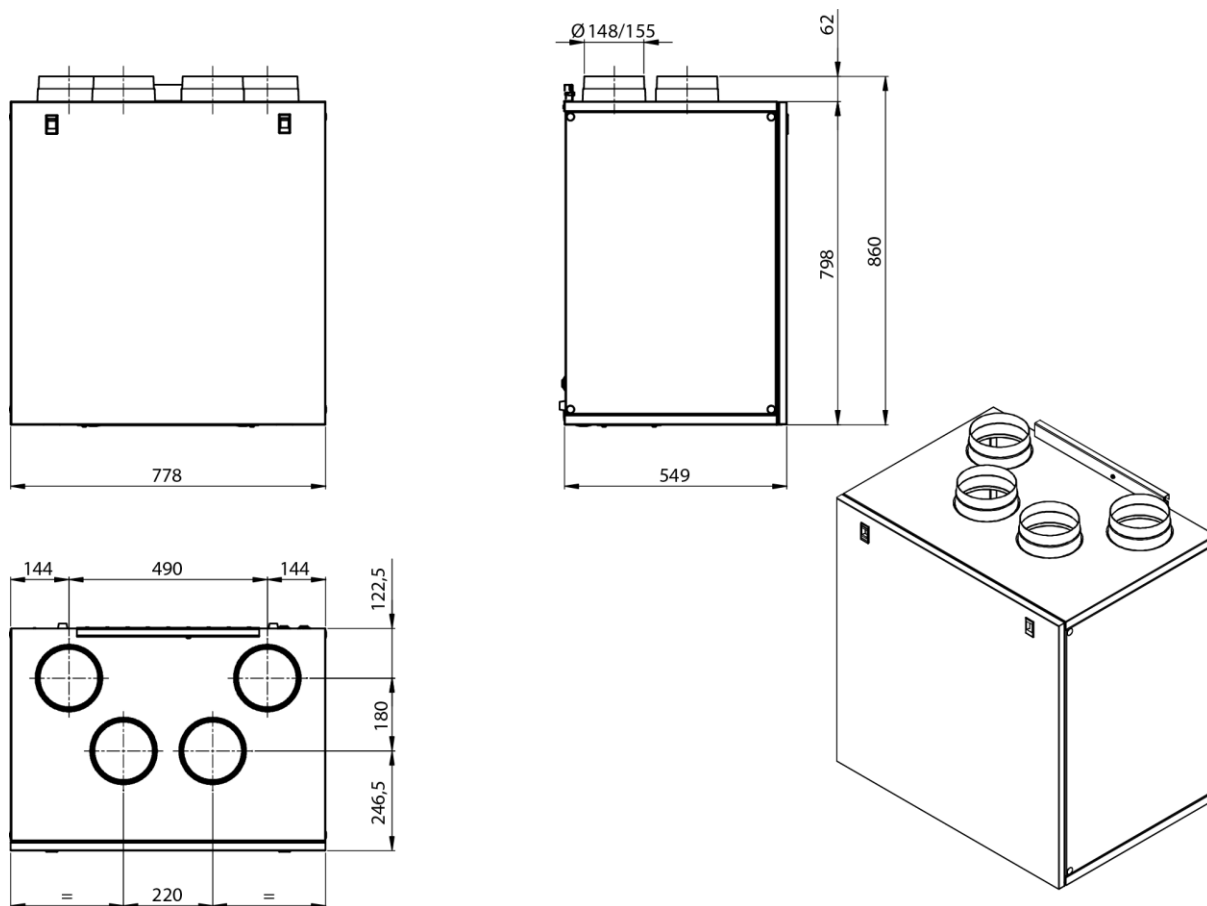
SPI: 0,344 W/(m<sup>3</sup>/h)

Řízení větrání [CTRL]: 0,85

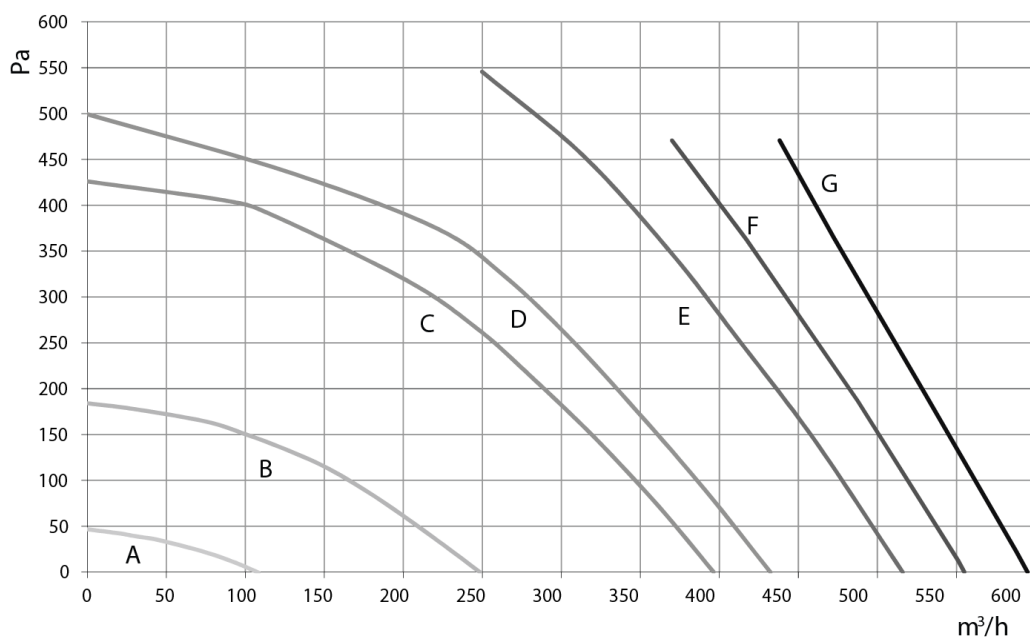
Deklarovaná maximální vnější netěsnost (%) / deklarovaná maximální vnitřní netěsnost (%): 0,8 / 0,5

Přehled funkce: nástěnné provedení, deskový protiproudý entalpický výměník, tepelný obtok, regulace, drátové dálkové ovládání, EC motor, filtr, proměnnými otáčkami, Modbus

Rekupační jednotka



QR550A /QR590E rozměry

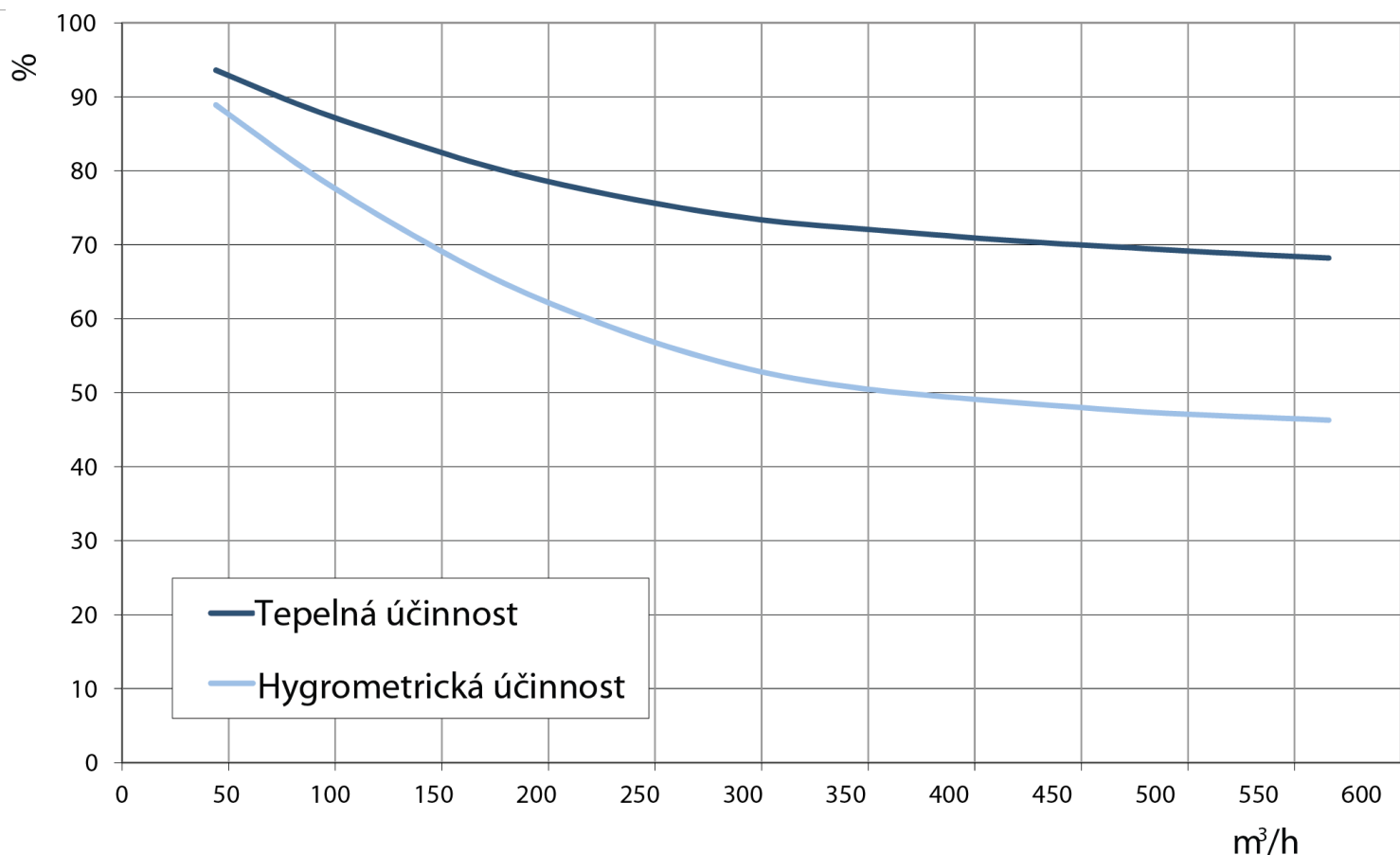


Křivka	Rychlost %	W max	m³/h max
A (min)	21	11	108
B	37	38	249
C	54	117	396
D	58	146	432
E	67	234	516
F	81	305	555
G (max)	100	343	595

bez F7 filtr

QR590E výkon

Rekupační jednotka



QR590E účinnost

Rychlost 100%	LwdB- Zvukový výkon									Lp dB(A)
	63	125	250	500	1 K	2 K	4 K	8K	Tot	@3m
Čerstvý venkovní vzduch	83	65	70	73	62	58	53	47	84	51
Přívod do místností	81	65	65	66	57	51	42	33	81	45
Odvod z místností	80	63	66	68	60	54	45	34	78	47
Výfuk do venkovního prostoru	78	65	70	71	62	59	53	45	80	50
Okolí	81	69	67	69	62	56	48	36	82	48

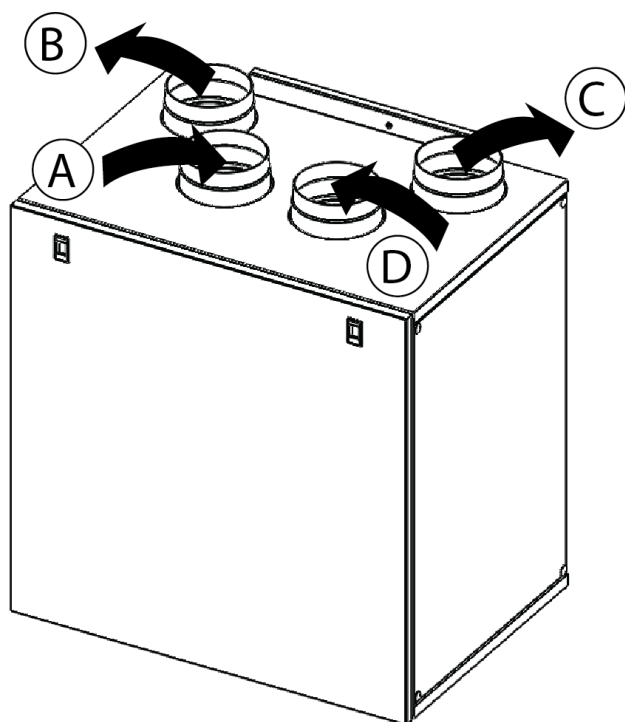
Rychlost 80%	LwdB- Zvukový výkon									Lp dB(A)
	63	125	250	500	1 K	2 K	4 K	8K	Tot	@3m
Čerstvý venkovní vzduch	73	61	67	69	59	56	50	43	75	47
Přívod do místností	72	61	63	65	56	50	41	31	74	43
Odvod z místností	73	60	63	65	57	51	42	31	74	44
Výfuk do venkovního prostoru	73	61	66	67	58	55	49	41	75	46
Okolí	71	64	62	67	59	53	45	33	74	45

Rychlost 60%	LwdB- Zvukový výkon									Lp dB(A)
	63	125	250	500	1 K	2 K	4 K	8K	Tot	@3m
Čerstvý venkovní vzduch	65	61	68	67	58	56	49	41	72	46
Přívod do místností	63	59	63	64	55	49	40	29	69	42
Odvod z místností	64	59	63	63	56	51	41	30	69	42
Výfuk do venkovního prostoru	64	60	66	67	57	54	48	41	71	45
Okolí	59	64	63	65	57	51	43	31	70	44

Rychlost 40%	LwdB- Zvukový výkon									Lp dB(A)
	63	125	250	500	1 K	2 K	4 K	8K	Tot	@3m
Čerstvý venkovní vzduch	55	55	67	55	49	47	40	31	68	39
Přívod do místností	53	53	62	52	47	41	32	22	63	35
Odvod z místností	58	52	60	51	47	42	32	22	63	34
Výfuk do venkovního prostoru	55	54	66	55	49	47	40	31	67	39
Okolí	54	53	59	52	48	43	33	23	62	34

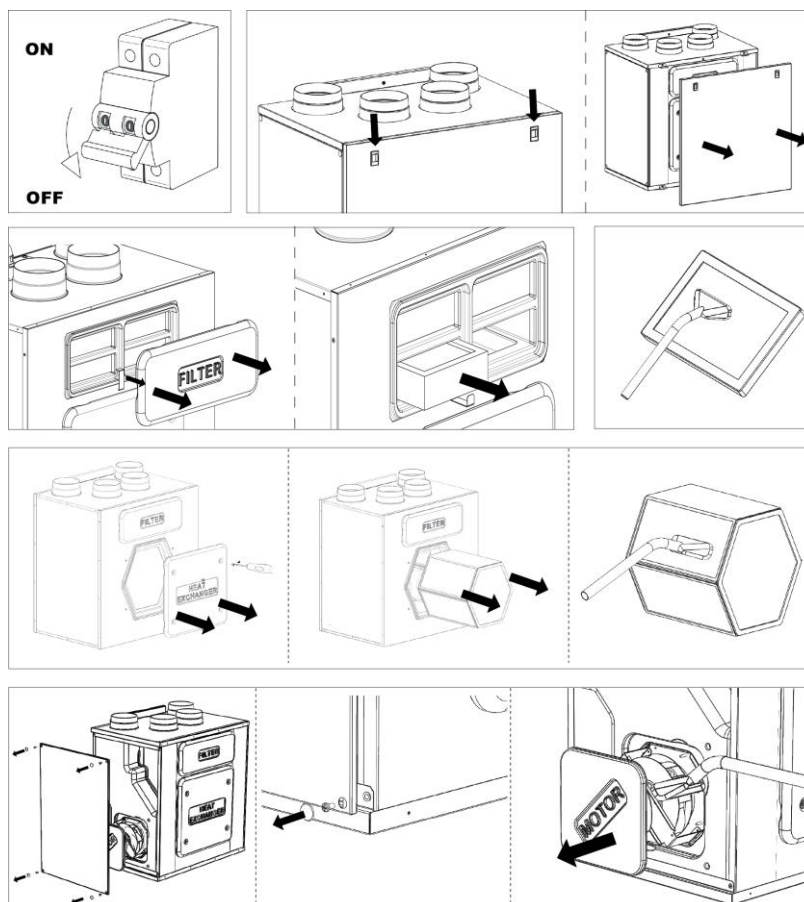
QR550A / QR590E hluk

Rekupační jednotka



QR400A - QR550A		
VLEVO PROVEDENÍ (výchozí nastavení)	A	Čerstvý venkovní vzduch
	B	Výfuk do venkovního prostoru
	C	Přívod do místností
	D	Odvod z místností
	E	Zimní odvod kondenzátu
	F	Letní odvod kondenzátu
PRAVÉ PROVEDENÍ (Změněno na displeji)	A	Odvod z místností
	B	Přívod do místností
	C	Výfuk do venkovního prostoru
	D	Čerstvý venkovní vzduch
	E	Letní odvod kondenzátu
	F	Zimní odvod kondenzátu

QR590E provedení



QR550 / QR590E servis

### Rekupační jednotka



#### SEN-PIR-P

Čidlo pohybu s krabicí pro povrchovou montáž



#### KF400F7

Filtry náhradní



#### KF400G4 2ks

Filtry náhradní



#### SEN-HY-I

Elektronický vlhkostat



#### SEN-HY-P

Elektronický vlhkostat s krabicí pro povrchovou montáž



#### SEN-PIR-I

Čidlo pohybu



#### ADS-CO2-230

Prostorové čidlo CO2 s relé



#### Trouba 150mm x 2000mm

Izolovaný EPE potrubní systém - Ø150mm



#### Trouba 160mm x 2000mm

Izolovaný EPE potrubní systém - Ø160mm



#### ADS-VOC-230

Prostorové čidlo VOC s relé



#### Vsuvka 150mm

Izolovaný EPE potrubní systém - Ø150mm



#### Montážní spona 150mm

Izolovaný EPE potrubní systém - Ø150mm



#### Oblouk 150mmx15°

Izolovaný EPE potrubní systém - Ø150mm



#### Oblouk 150mmx30°

Izolovaný EPE potrubní systém - Ø150mm



#### Oblouk 150mmx45°

Izolovaný EPE potrubní systém - Ø150mm



#### Oblouk 150mmx90°

Izolovaný EPE potrubní systém - Ø150mm



#### Rozbočka 150mm

Izolovaný EPE potrubní systém - Ø150mm



#### Vsuvka 160mm

Izolovaný EPE potrubní systém - Ø160mm



#### Montážní spona 160mm

Izolovaný EPE potrubní systém - Ø160mm



#### Oblouk 160mmx45°

Izolovaný EPE potrubní systém - Ø160mm

Rekupační jednotka



**Oblouk 160mmx90°**

Izolovaný EPE potrubní systém - Ø160mm



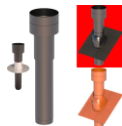
**Sání / Výfuk 150mm ČERNÝ**

Izolovaný EPE potrubní systém - Ø150mm



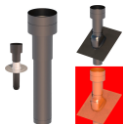
**Sání / Výfuk 150mm BÍLÝ**

Izolovaný EPE potrubní systém - Ø150mm



**Střešní nástavec 150mm HR-WTW ČERNÝ**

Izolovaný EPE potrubní systém - Ø150mm



**Střešní nástavec 150mm HR-WTW ČERVENÝ**

Izolovaný EPE potrubní systém - Ø150mm



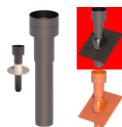
**Sání / Výfuk 160mm ČERNÝ**

Izolovaný EPE potrubní systém - Ø160mm



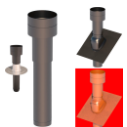
**Sání / Výfuk 160mm BÍLÝ**

Izolovaný EPE potrubní systém - Ø160mm



**Střešní nástavec 160mm HR-WTW ČERNÝ**

Izolovaný EPE potrubní systém - Ø160mm



**Střešní nástavec 160mm HR-WTW ČERVENÝ**

Izolovaný EPE potrubní systém - Ø160mm